

Figura 2

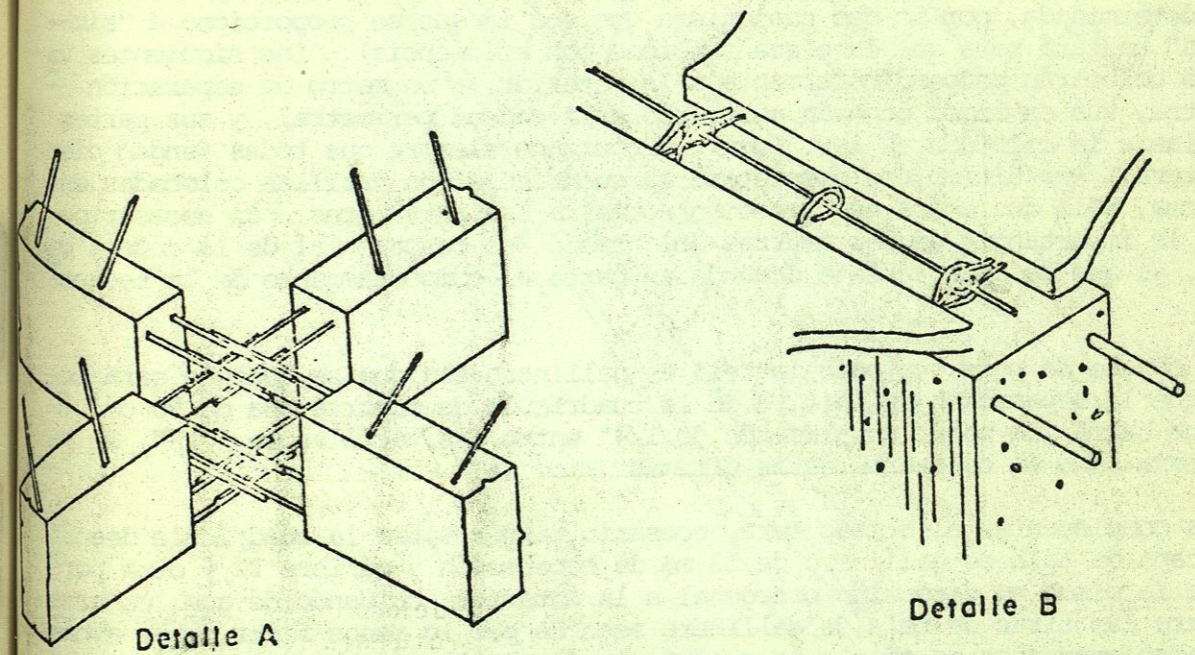
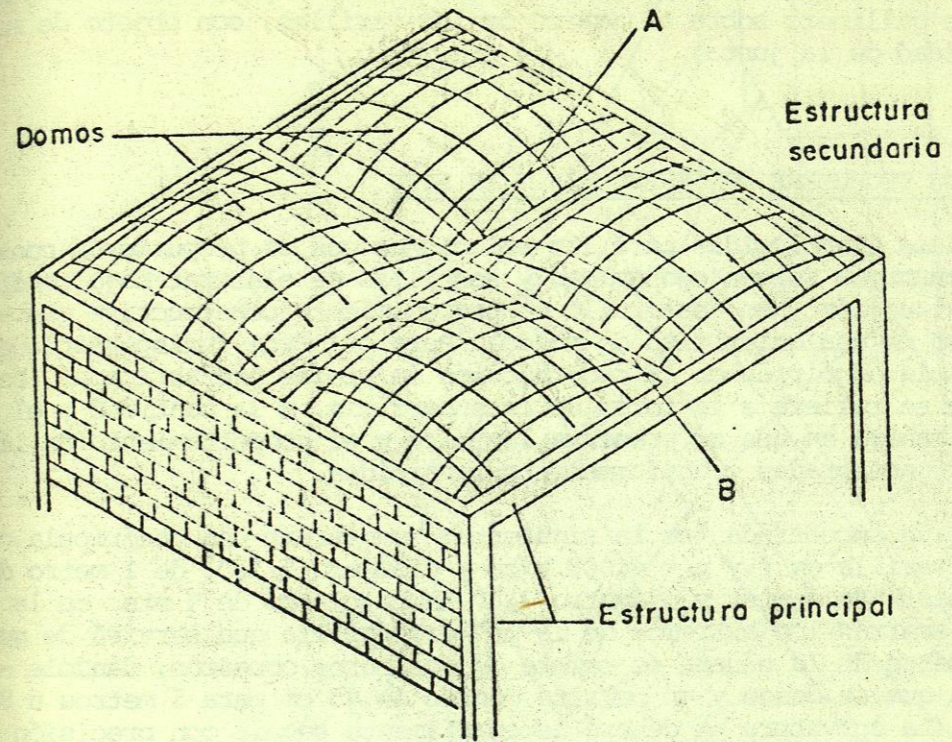


Figura 3

Las uniones de los cascarones con las trabes o con las cadenas de remate de los muros se realizarán según el detalle que aparece en la figura 3.

En el caso de existir dos domos contiguos, es necesario poner sobre la junta una tira de tela de gallinero sobre el amarre de las varillas, con objeto de mejorar la impermeabilidad de la junta.

4.- CONSTRUCCION DE TECHUMBRE DE FERROCEMENTO IN SITU.

Como las premisas establecidas para las soluciones que se propusieron consistían en que las techumbres fuesen económicas y sencillas de elaborar bajo condiciones de "autoconstrucción", se desarrolló un procedimiento constructivo que prescindiera del uso de cualquier tipo de molde. Para ello fue indispensable contar con la experiencia adquirida en la construcción de piezas prefabricadas, especialmente en lo que se refiere a la forma de la superficie, a la cantidad y el tipo de armado, a la manera en que se presenta la falla y el comportamiento de las piezas bajo cargas concentradas o uniformemente repartidas.

La mejor solución encontrada fue la siguiente: construir una cuadrícula con doble curvatura de varilla de f y $p = 4,000$ k/cm y diámetro $5/16"$, de 1 metro de lado, para claros hasta de 4 mts. y diámetro $3/8"$ hasta claros de 6 mts. de la siguiente forma: se amarran los extremos de la primera varilla que servirá de guía a las demás al refuerzo de la cadena de remate de dos muros opuestos, dándole cualquier curvatura que se desee y un peralte mínimo de 45 cm para 5 metros u 85 cm para 6 metros. (La curvatura no deberá necesariamente seguir con precisión una ley determinada, por lo que cualquiera que sea la que se proporcione a "simple vista" bastará para que la pieza funcione con eficiencia). Las siguientes varillas se colocarán perpendicularmente a la anterior, a un metro de separación una de otra, sus extremos deberán amarrarse a la cadena perimetral, y sus partes intermedias a la colocada en 1er. lugar, procurando siempre que todas tengan cierta curvatura. Por último, se completará la cuadrícula con varillas colocadas en igual forma, sólo que ahora en dirección normal a las anteriores. Es necesario subrayar la importancia de los amarres del armado del cascarón al de la cadena perimetral, ya que de este anclaje depende en parte el comportamiento de la techumbre.

Con objeto de poder colocar la tela de gallinero sin que se cuelgue será necesario que la separación definitiva de la cuadrícula de soporte sea de 50 cm, por lo que habrá que poner un alambón de $1/4"$ entre las varillas de $5/16"$, de igual manera como se colocaron estas últimas (Fig. 4).

Para complementar el armado será necesario tender sobre la cuadrícula descrita, una capa de tela de gallinero de 13 mm de separación y calibre 22 y otra por debajo de la misma en dirección ortogonal a la anterior, cuidando de que los traslapes entre las tiras de tela de gallinero sean de por lo menos 5 cms y que ambas capas queden amarradas no sólo a la cuadrícula de varilla de soporte, sino también entre sí, usando para esto el mismo alambre de las mallas.

El remate del armado en los extremos se hará ya sea formando una canaleta, un volado o dejando las puntas necesarias para amarrar el armado de una pieza contigua, dependiendo de las necesidades específicas en cada caso.

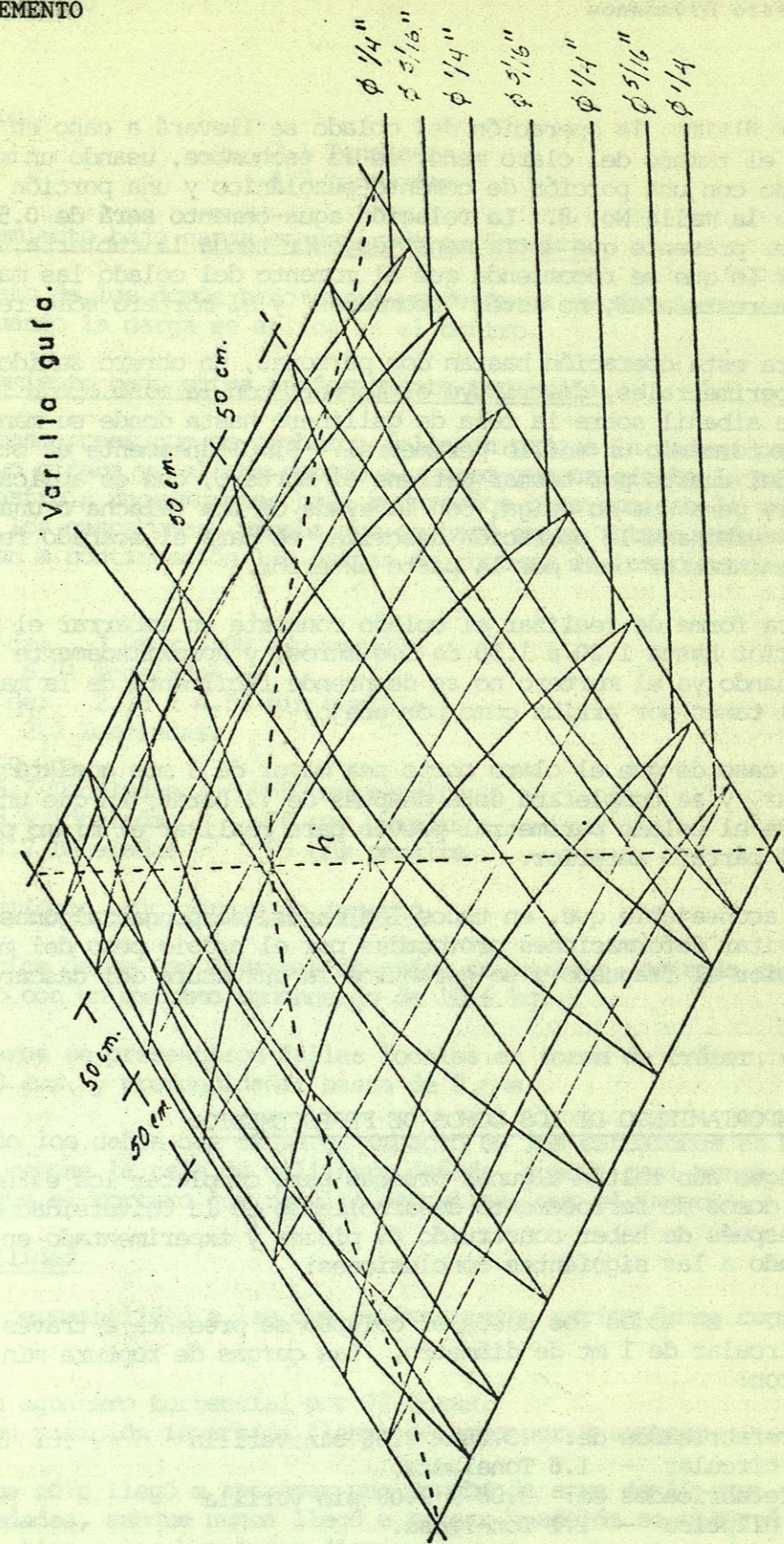


Figura 4