

Fig. Bloque de Dispositivo\*

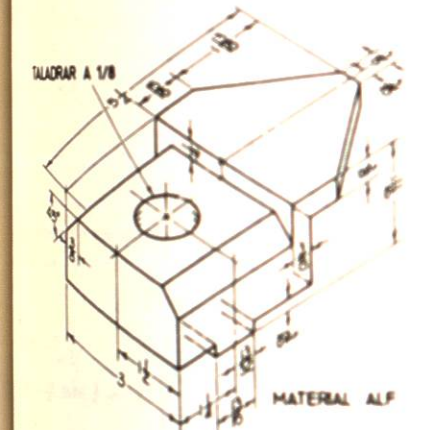
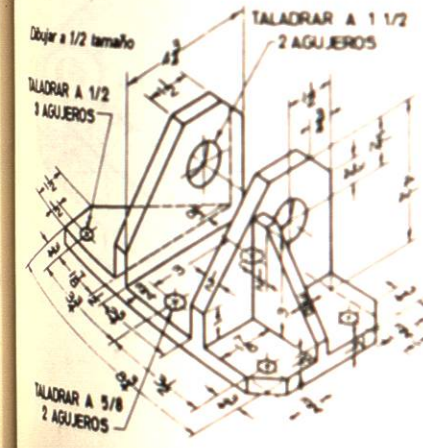


Fig. Perro de Interruptor\*



Soporte de Control\*

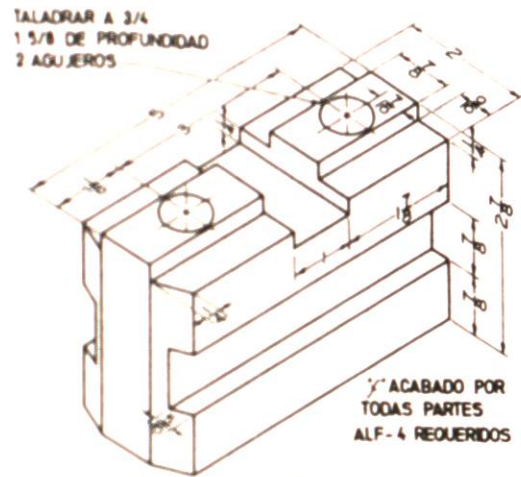


Fig. Mordaza Para Cabezal\*

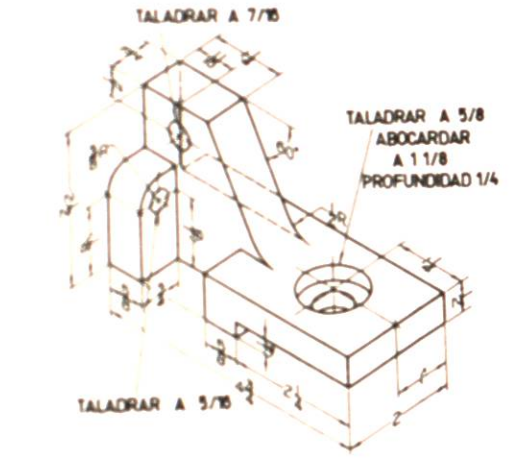
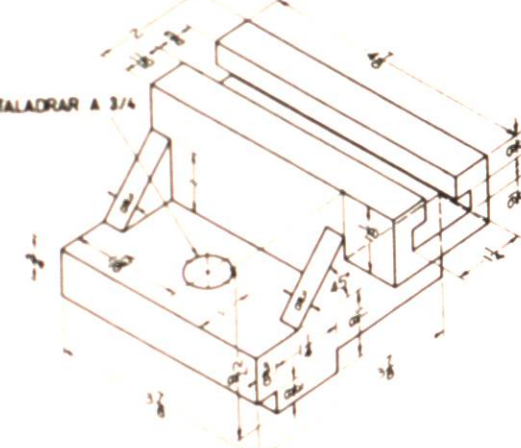


Fig. Soporte de Apoyo Para Rodillo



Bloque del Portaherramientas.

CAPITULO V  
DIBUJO DE DISEÑO Y CONSTRUCCION

5.1.- DIBUJO DE DETALLE

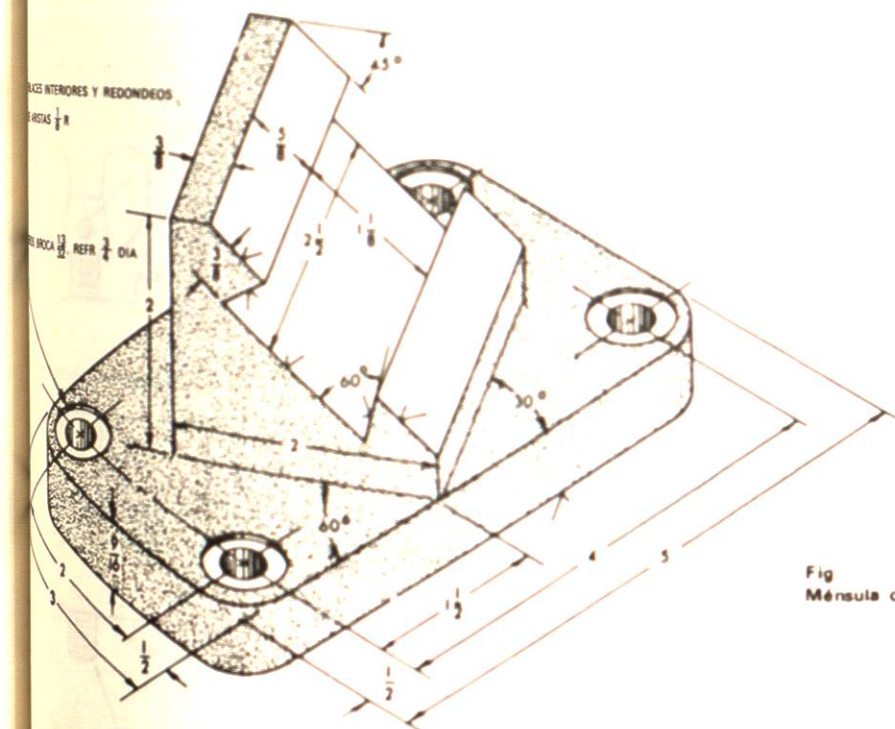
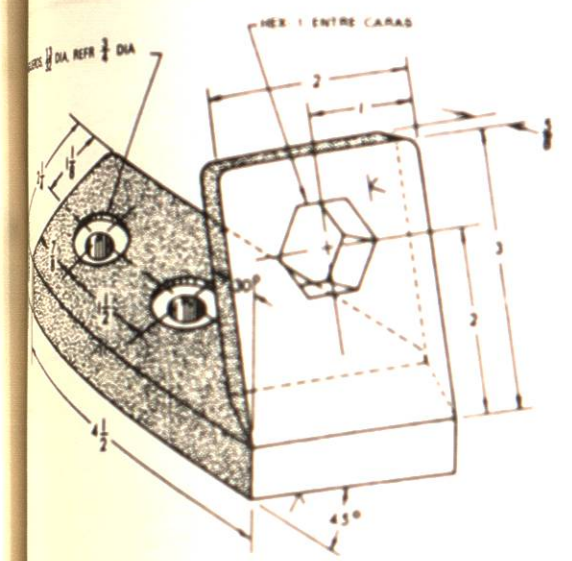
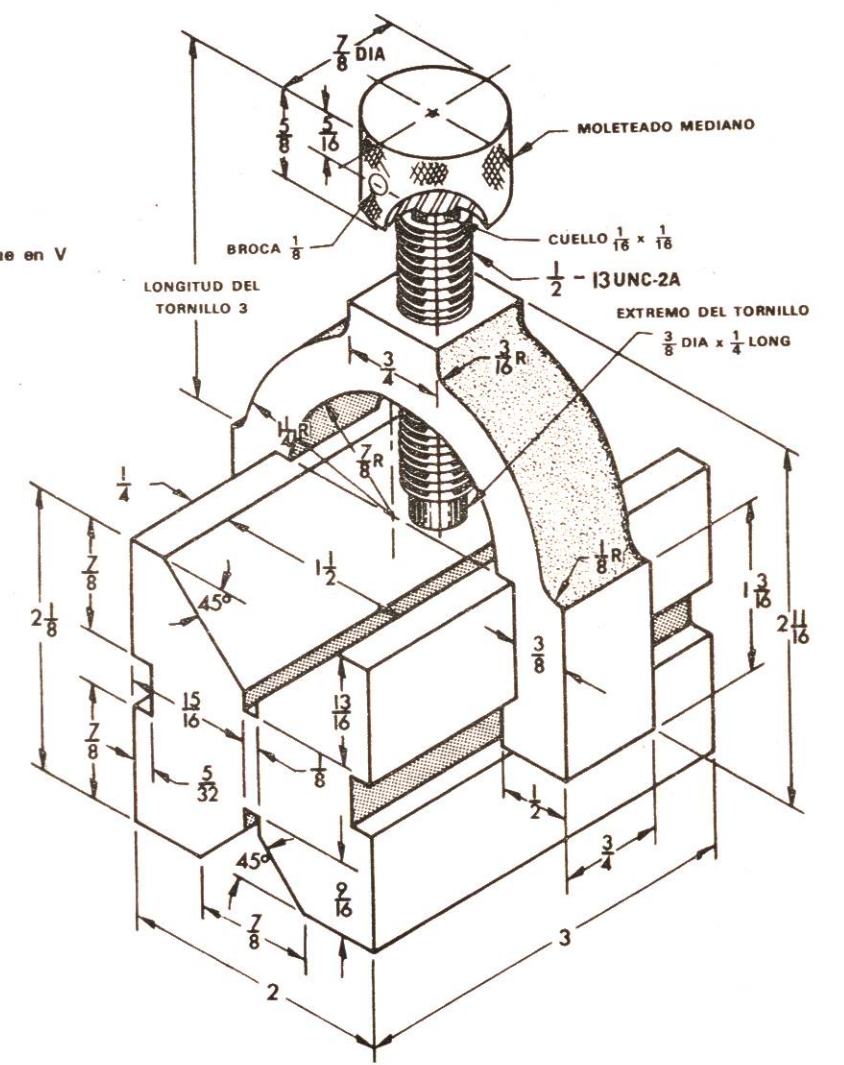


Fig  
Ménsula con cola de milano

Fig.  
Grapa con bloque en V



MOLETEADO MEDIANO

CUELLO 1/8 x 1/8

1/2 - 13 UNC-2A

EXTREMO DEL TORNILLO

3/8 DIA x 1/4 LONG

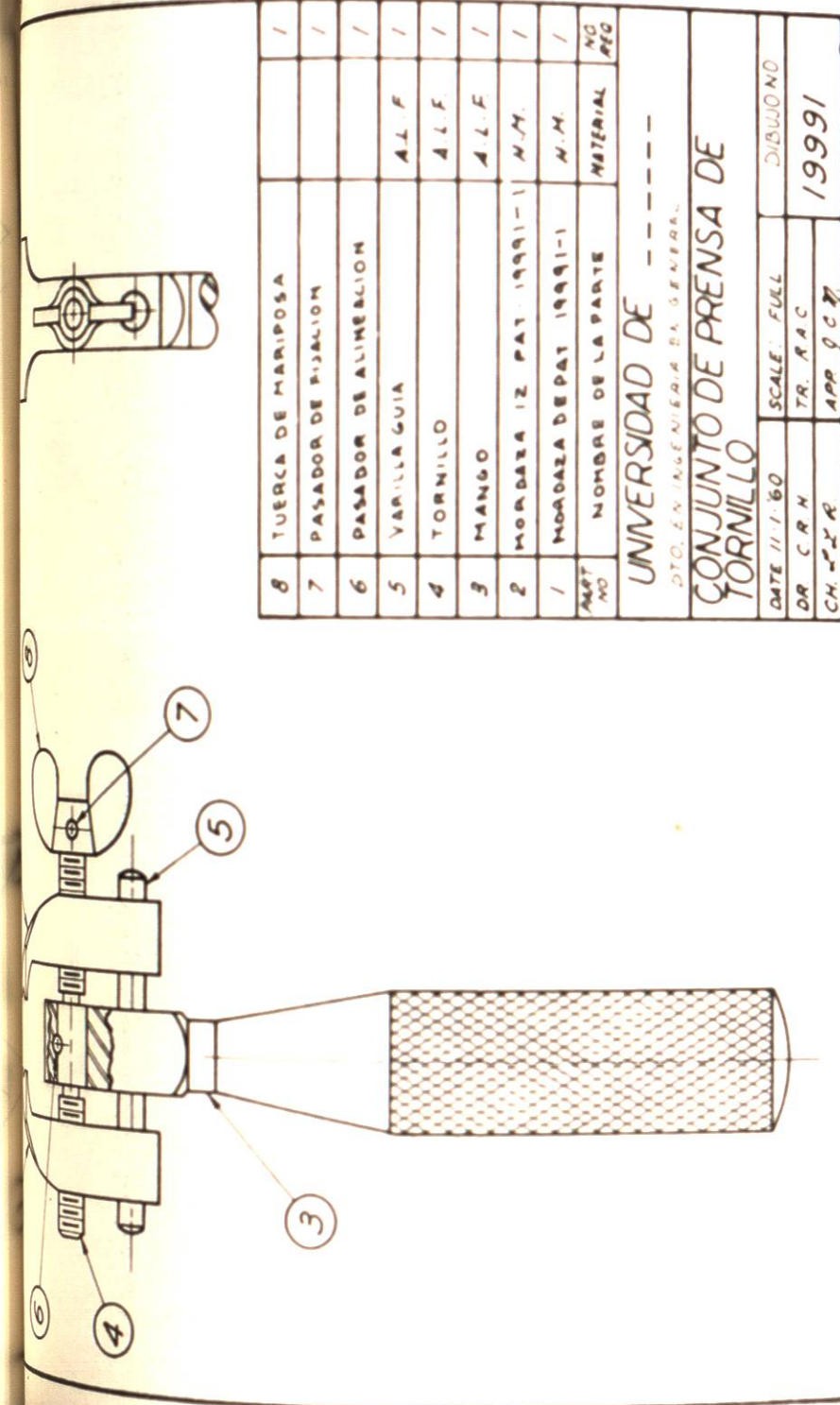


Fig. Dibujo de montaje

8	TUERCA DE MARIPOSA	/
7	PASADOR DE PUNALION	/
6	PASADOR DE ALINEACION	/
5	VARILLA GUIA	A.L.F.
4	TORNILLO	A.L.F.
3	MANGO	A.L.F.
2	MORDAZA 12 PAT 1991-1	M.M.
1	MORDAZA DEPAT 1991-1	M.M.
MAT. NO	NOMBRE DE LA PARTE	MATERIAL
UNIVERSIDAD DE -----		
D.T.O. EN INGENIERIA EL GENERAL		
CONJUNTO DE PRENSA DE TORNILLO		
DATE 11/1/80	SCALE FULL	DIBUJO NO
DR. C.R.N.	TR. R.A.C.	19991
CH. S.P.R.	APP. P.C.M.	

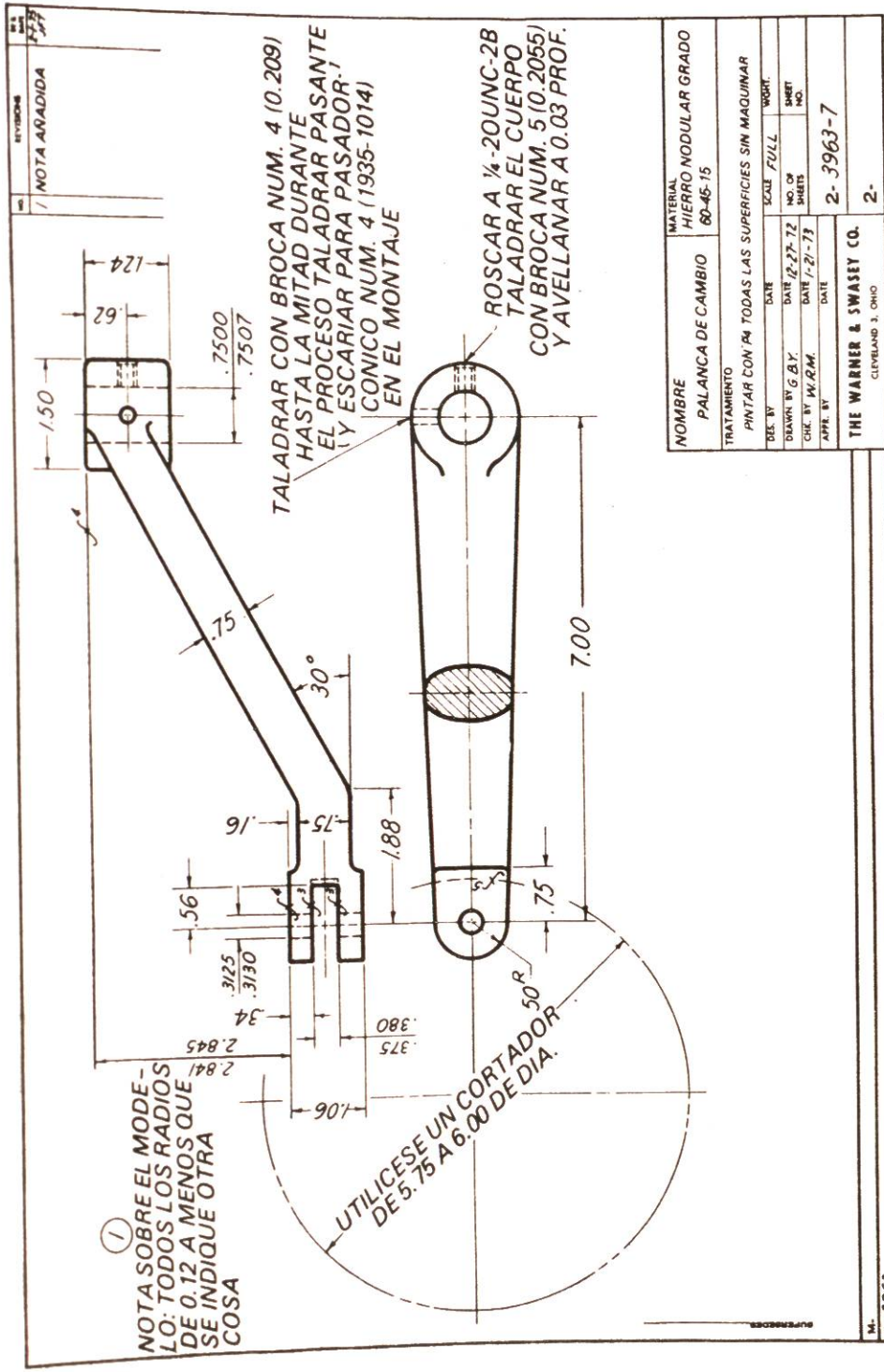
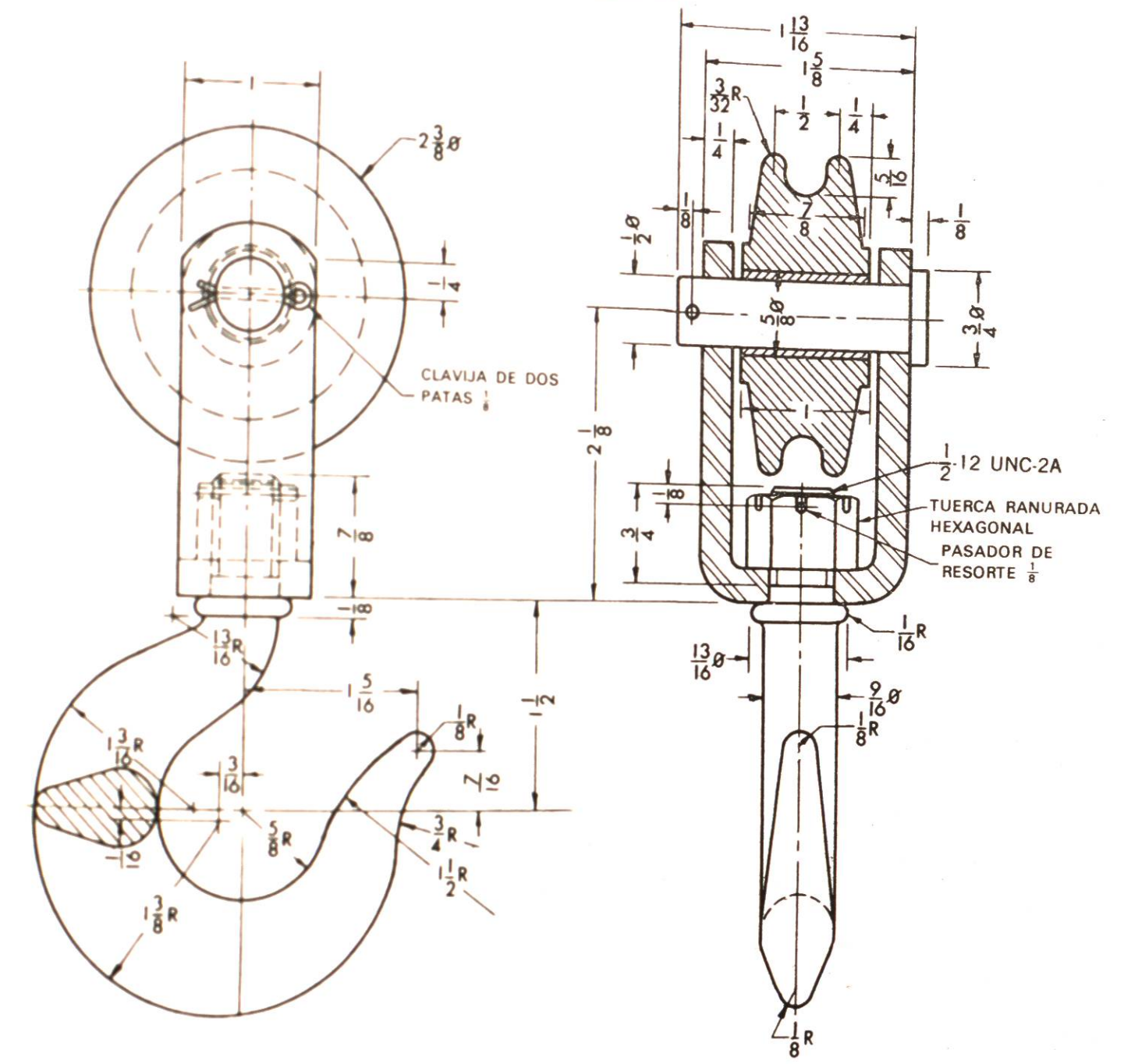


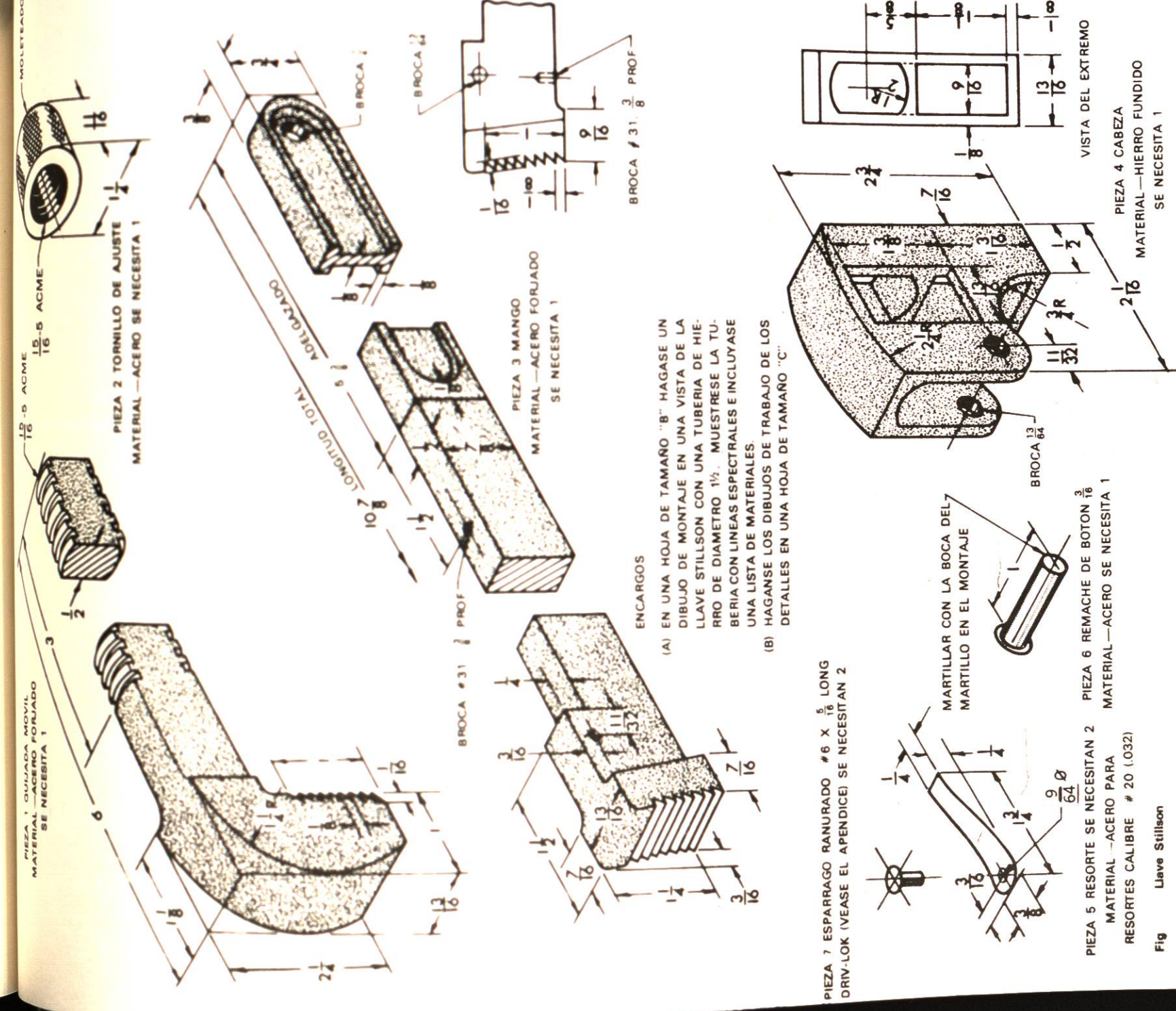
Fig. Dibujo de detalle.

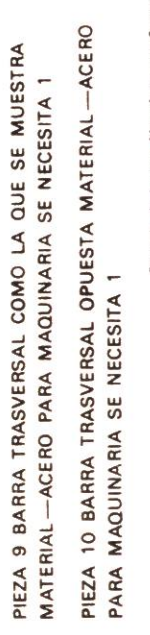
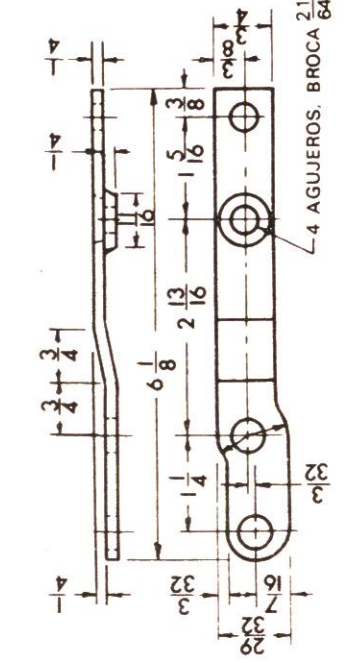
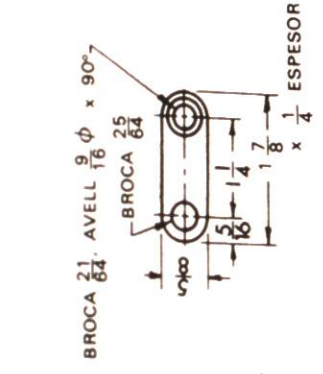
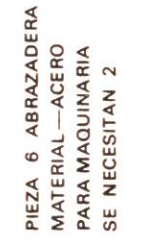
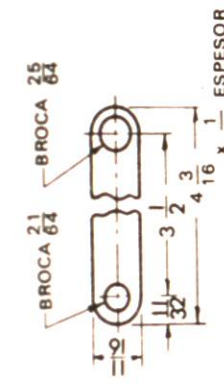
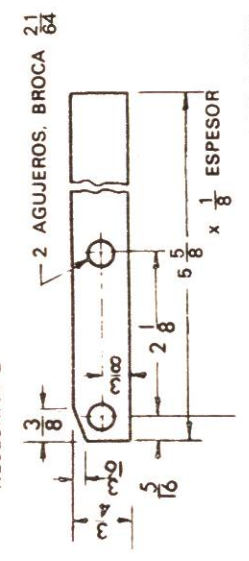
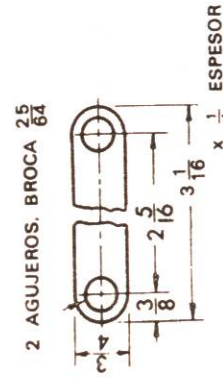
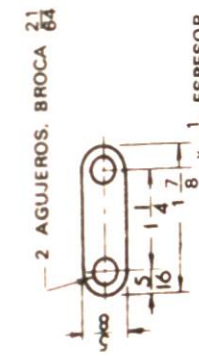
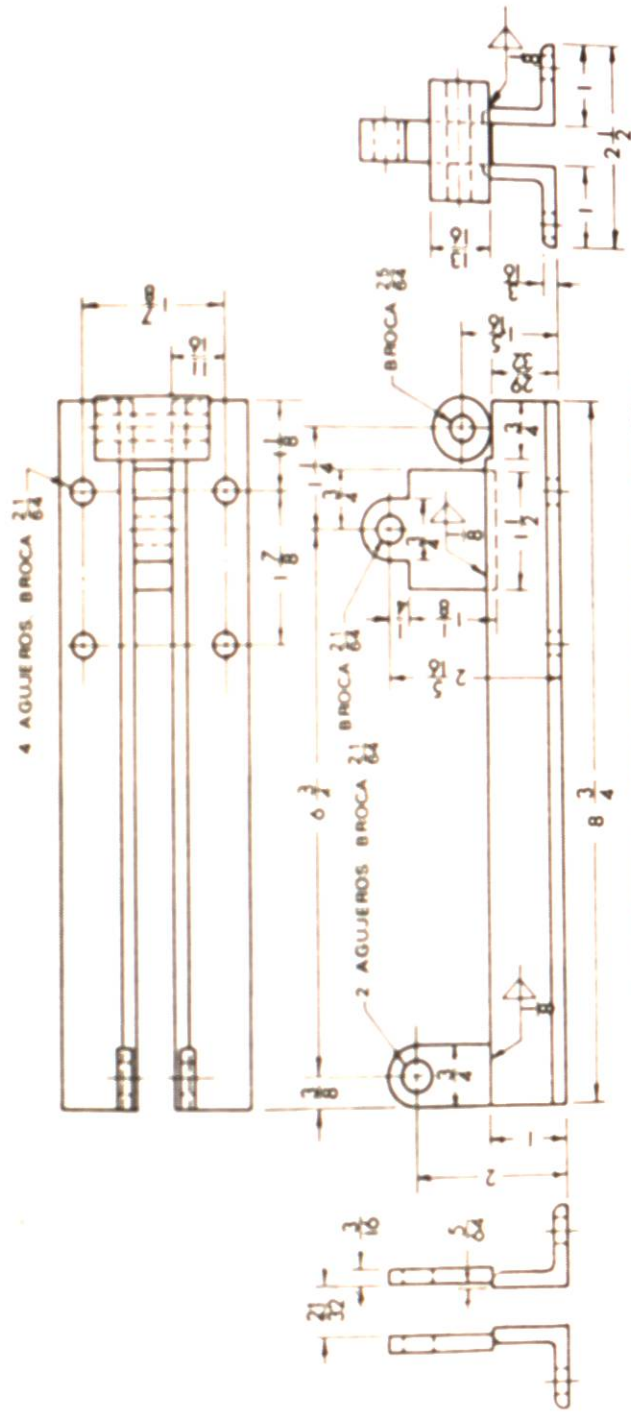
NOMBRE	PALANCA DE CAMBIO
MATERIAL	HIERRO NODULAR GRADO 60-46-15
TRATAMIENTO	PINTAR CON PA TODAS LAS SUPERFICIES SIN MAQUINAR
DEL. BY	SCALE FULL
DATE	WORK
DRAWN BY G.B.V.	DATE 12-27-72
CHE. BY W.R.M.	DATE 1-21-73
APP. BY	DATE
THE WARNER & SWASEY CO.	
CLEVELAND 3, OHIO	
SHEET NO.	
2-3963-7	
2-	

5.2.- DIBUJO DE MONTAJE A PARTIR DE DETALLE

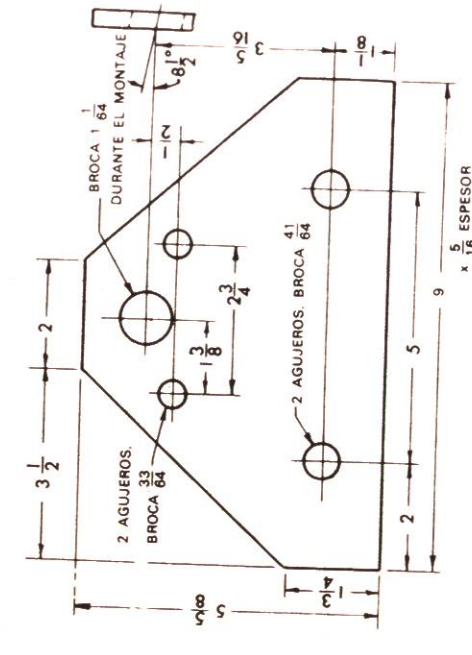
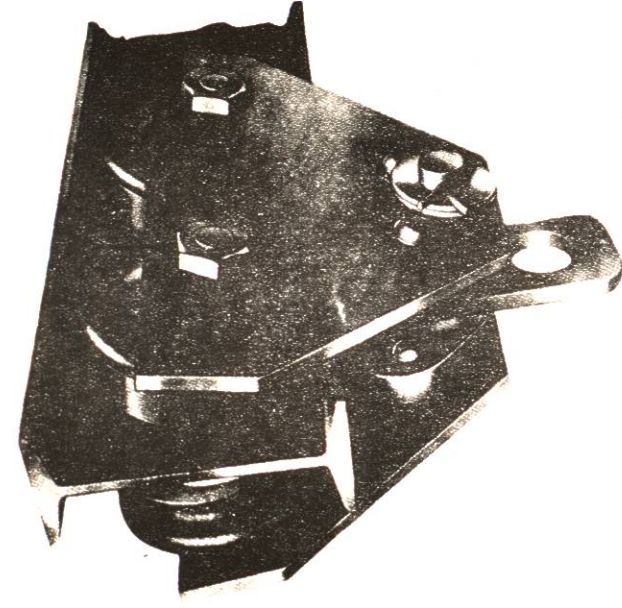


Gancho para grua





Grampa operada hidráulicamente



PIEZA 1 PLACA LATERAL SE NECESITAN 2 MATERIAL-ACERO

ENCARGO - EN UNA HOJA DE TAMAÑO "B" HAGASE UN DIBUJO DE MONTAJE EN DOS VISTAS DEL TROLE MONTADO EN UNA VIGA I DE 6" x 12.5. MUESTRESE LA VISTA DEL EXTREMO EN SECCION Y COLOQUENSE EN EL DIBUJO LAS DIMENSIONES APROPIADAS PARA UN CATALOGO ESCALA TAMAÑO UN MEDIO

PIEZA 8 ARANDELA DE AJUSTE 1/16 DIA INT x 2 DIA EXT x 1/8 ESPESOR. SE NECESITAN 22. MATERIAL-ACERO

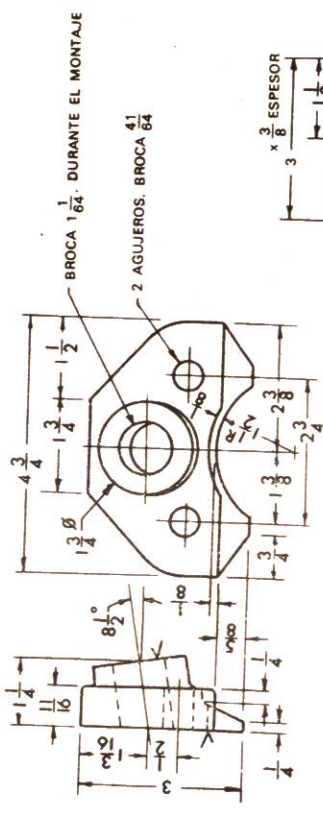
PIEZA 9 REMACHE CAB DE BOTON 1/2 x 2 1/4 LONG. SE NECESITAN 4

PIEZA 10 ARANDELA 1/16 DIA INT x 2 1/2 DIA EXT x 1/8 LONG. SE NECESITAN 2

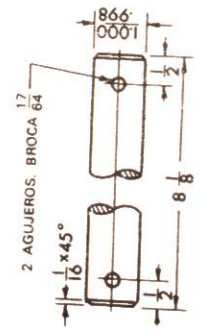
PIEZA 11 TUERCA DE SEGURIDAD 5/8 UNC. SE NECESITAN 4

PIEZA 12 CLAVIJA DE DOS PATAS 1/4 DIA x 1 1/2 LONG. SE NECESITAN 4

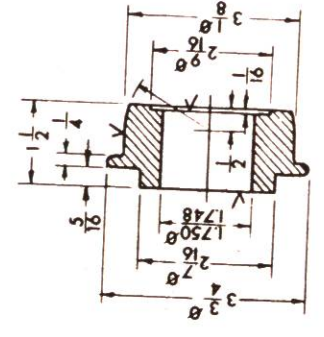
PIEZA 13 CLAVIJA DE DOS PATAS 3/16 DIA x 1 1/2 LONG. SE NECESITAN 2



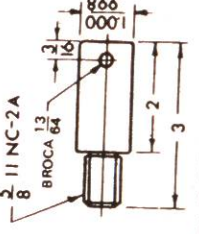
PIEZA 2 GUIA SE NECESITAN 2 MATERIAL-HIERRO FUNDIDO



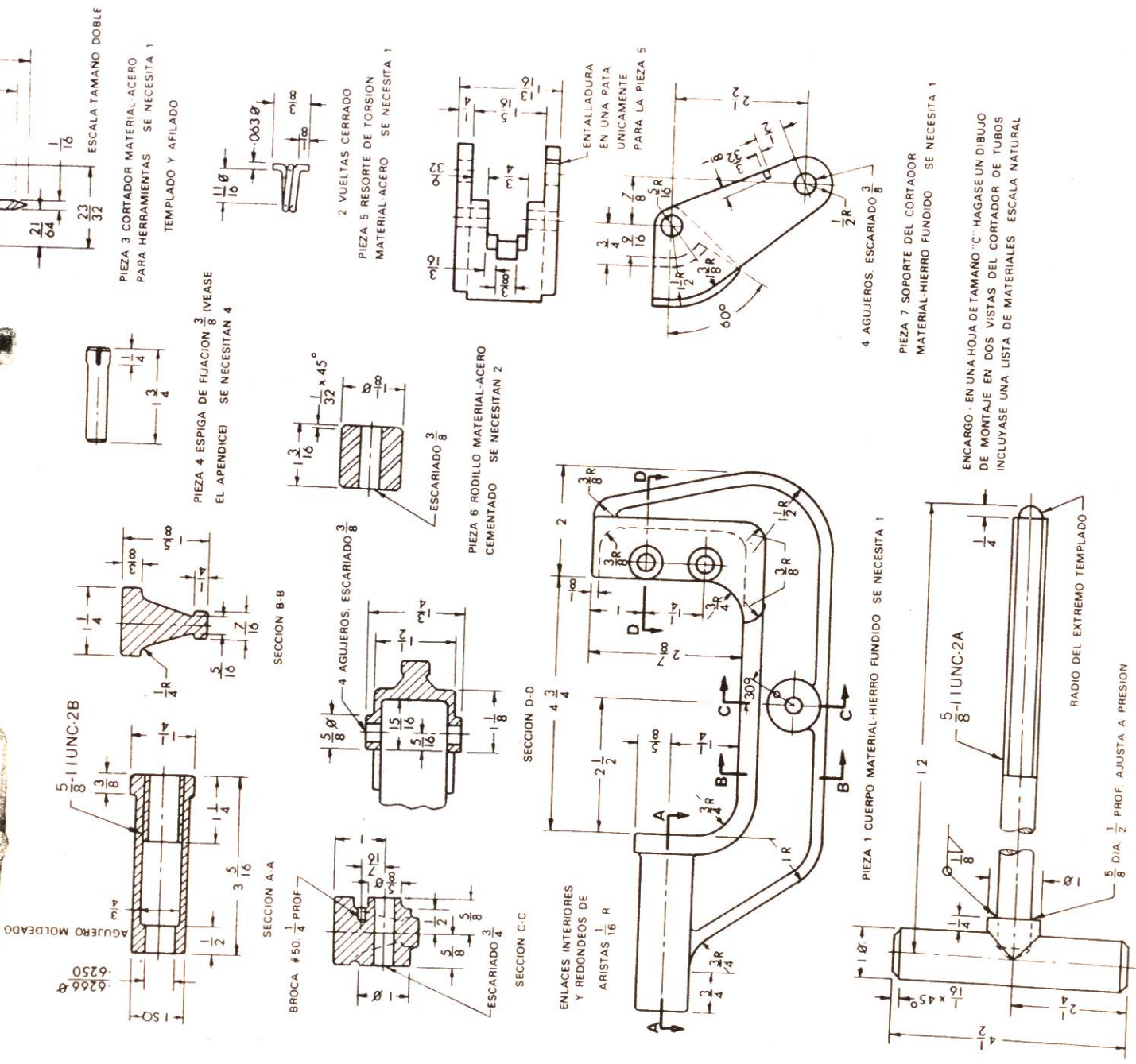
PIEZA 3 EJE SE NECESITA 1 MATERIAL-ACERO LAMINADO EN FRIO



PIEZA 6 RUEDA SE NECESITAN 4 MATERIAL-HIERRO FUNDIDO



PIEZA 7 EJE SE NECESITAN 4 MATERIAL-ACERO LAMINADO EN FRIO



Cortador de tubos



