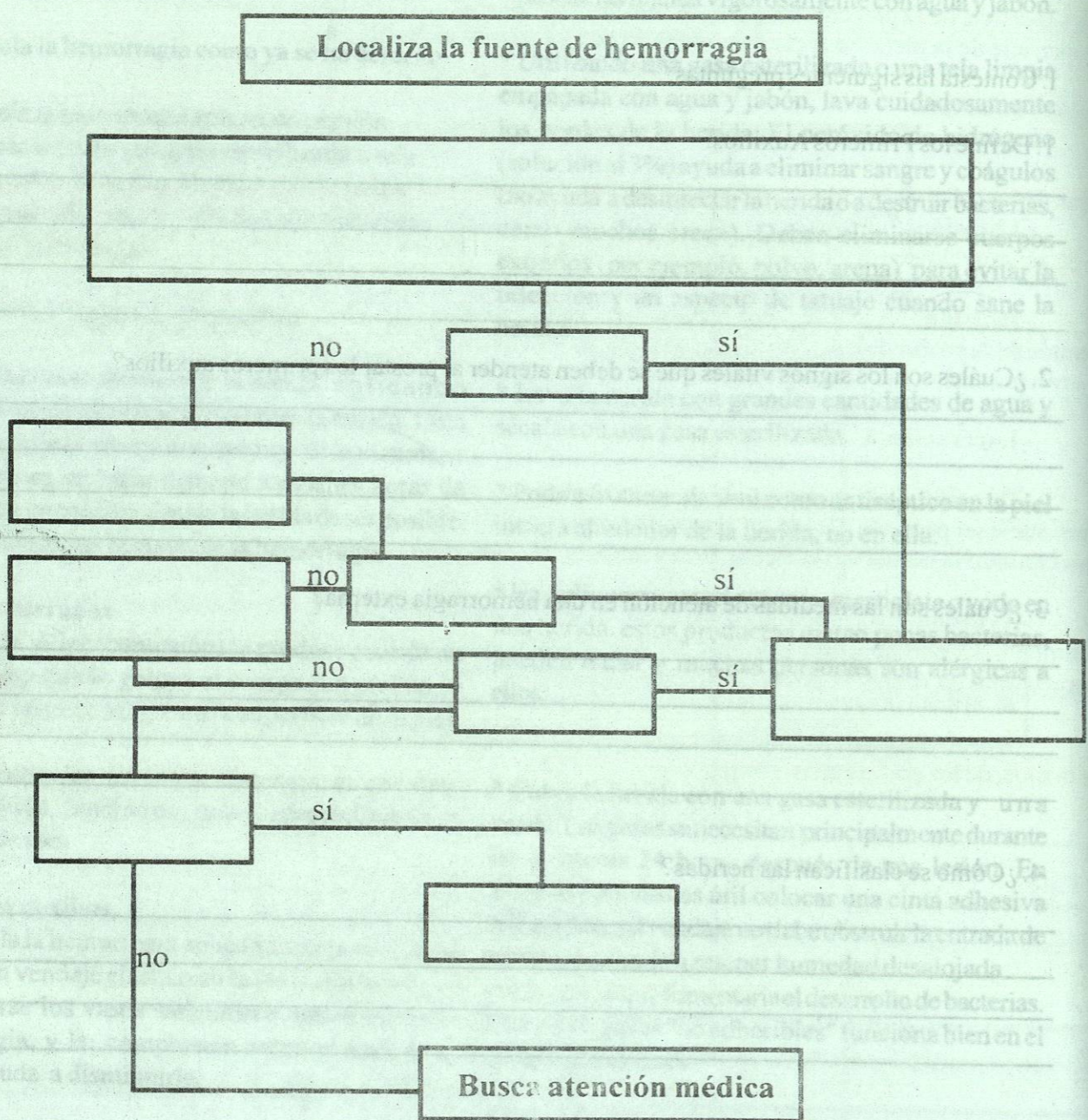


II. Completa según la secuencia del diagrama.



* Verifica si hay alguna fractura.

* Eleva la parte lesionada sobre el nivel del corazón de la víctima para disminuir la hinchazón y el dolor.

Cómo limpiar las heridas
En el caso de heridas menores (que no necesita atender un médico)

INTRODUCCIÓN

El deporte es una actividad que ha adquirido, en nuestros días, importancia de primer orden, pues el hombre lo realiza de forma natural y amena, y lo puede combinar con otras actividades de la vida.

Educación Física; le sugirió en la primavera de 1891 que estudiara la creación de un deporte con estas características: que pudiera jugarse en el gimnasio del colegio y por equipos. El decano pretendía encontrar una distracción para sus alumnos una vez finalizada la temporada otoñal de fútbol.

La influencia que el deporte y las actividades físicas ejercen sobre el hombre como ente psicobiológico, biosocial, se inclina a la amplexión de los sentimientos laborales y sociales, mediante el aumento gradual de los niveles físicos, intelectuales y de voluntad que posibilitan mayor relación con el mundo circundante. El basquetbol, como en los demás deportes, y muy especialmente en los llamados deportes con balón se concentra con mayor profundidad, ya que el entrenamiento requiere normas y leyes científicas, que conforman los niveles físico, mental, técnico y táctico de los jugadores.

La influencia que el deporte y las actividades físicas ejercen sobre el hombre como ente psicobiológico, biosocial, se inclina a la amplexión de los sentimientos laborales y sociales, mediante el aumento gradual de los niveles físicos, intelectuales y de voluntad que posibilitan mayor relación con el mundo circundante. El basquetbol, como en los demás deportes, y muy especialmente en los llamados deportes con balón se concentra con mayor profundidad, ya que el entrenamiento requiere normas y leyes científicas, que conforman los niveles físico, mental, técnico y táctico de los jugadores.

CAPÍTULO III

BASQUETBOL

La ejercitación sistemática del baloncesto requiere de mucha voluntad, pues no es fácil llegar a planos estelares en este deporte, sin realizar sacrificios que abarcan, desde esfuerzos físicos y psíquicos intensos hasta la realización de actividades prácticas, requieren de mucha disciplina.

Estas reglas han evolucionado mucho, pero sus fundamentos siguen vigentes en el baloncesto. Naismith se puso a pensar, pero cuando llegó el invierno de aquel año aún no había encontrado la fórmula idónea. Entonces recordó una vieja y típica sentencia: "No hay nada nuevo bajo el sol", y decidió que, en vez de crear un deporte totalmente nuevo, tomaría diversos elementos de deportes conocidos. Así lo hizo, y en una sola noche redactó las reglas fundamentales de

La enseñanza de los diferentes elementos que integran este dinámico deporte, es cada vez más difícil y menos atractivo para el estudiante, por eso es necesario enseñar y/o perfeccionar los fundamentos de las clases de recreativos.

El basquetbol en México
El basquetbol empezó a difundirse en 1900 en México, en la ciudad de Puebla, por Guillermo Spencer, maestro del Instituto Metodista Mexicano. En 1906 fue introducido en el Distrito Federal por Richard William, Secretario de la Y.M.C.A. (Asociación Cristiana de Jóvenes). Y fue en 1920 en la Ciudad de Guadalajara cuando se llevó a cabo el primer torneo nacional de basquetbol con la participación de Puebla, Distrito Federal, Querétaro, Chihuahua, Guanajuato y Jalisco.

La "fe de bautismo" del baloncesto tiene un padre, un lugar de nacimiento y una fecha. El padre se llamó James A. Naismith; el lugar de nacimiento fue Springfield (Massachusetts) y la fecha, el mes de diciembre de 1891.

Reglamento
La cancha de juego
Dimensiones

James Naismith era profesor de Educación Física en el Colegio de Springfield, una institución de la Y.M.C.A. (Asociación de Jóvenes Cristianos).

El baloncesto se juega en una cancha rectangular, bajo techo o al aire libre, cuyas



INTRODUCCIÓN

El deporte es una actividad que ha adquirido, en nuestros días, importancia de primer orden, pues el hombre lo realiza de forma natural y amena, y lo puede combinar con otras actividades de la vida.

La influencia que el deporte y las actividades físicas ejercen sobre el hombre como ente psicológico y biosocial, se inclina a la ampliación de los rendimientos laborales y sociales, mediante el aumento gradual de los niveles físico, intelectual, moral y de voluntad que posibilitan mayor relación con el mundo circundante. El basquetbol, como en los demás deportes, y muy especialmente en los llamados deportes con balón se concentra con mayor profundidad, ya que el entrenamiento está regido por normas y leyes científicas, que contribuyen a aumentar los niveles físico, mental, técnico y táctico de los jugadores.

La ejercitación sistemática e intensiva del baloncesto requiere de mucha voluntad y perseverancia pues no es fácil llegar a planos estelares dentro de este deporte, sin realizar sacrificios que abarcan, desde esfuerzos físicos y psíquicos intensos, hasta la realización de actividades que, por la naturaleza de su práctica, requieren de mucha disciplina.

La enseñanza de los diferentes elementos que integran este dinámico deporte, se convierte en el trabajo más difícil y menos ameno de todo el proceso de adiestramiento, por eso es sumamente importante enseñar y/o perfeccionar los fundamentos en todas las sesiones de las clases de Educación Física.

Historia del Basquetbol

La "fe de bautismo" del baloncesto tiene un padre, un lugar de nacimiento y una fecha. El padre se llamó James A. Naismith; el lugar de nacimiento fue Springfield (Massachusetts) y la fecha, el mes de diciembre de 1891.

James Naismith era profesor de Educación Física en el Colegio de Springfield, una institución de la YMCA (Asociación de Jóvenes Cristianos). Uno de sus superiores, el decano del Departamento de

Educación Física, le sugirió en la primavera de 1891 que estudiara la creación de un deporte con estas características: que pudiera jugarse en el gimnasio del colegio y por equipos. El decano pretendía encontrar una distracción para sus alumnos una vez finalizada la temporada otoñal de fútbol americano, y a la espera del beisbol, que empezaba en primavera. El largo invierno de Massachusetts impedía la práctica de deportes al aire libre, y de ahí la necesidad de crear un juego, por equipos, en gimnasio.

Naismith se puso a pensar, pero cuando llegó el invierno de aquel año aún no había encontrado la fórmula idónea. Entonces recordó una vieja y típica sentencia: "No hay nada nuevo bajo el sol", y decidió que, en vez de crear un deporte totalmente nuevo, tomaría diversos elementos de deportes conocidos. Así lo hizo, y en una sola noche redactó las reglas fundamentales del baloncesto.

Estas reglas han evolucionado mucho, pero sus fundamentos siguen vigentes en el baloncesto moderno.

El basquetbol en México

El basquetbol empezó a difundirse en 1902 en México, en la ciudad de Puebla, por Guillermo Spencer, maestro del Instituto Metodista Mexicano.

En 1906 fue introducido en el Distrito Federal por Richard William, Secretario de la Y.M.C.A. (Asociación Cristiana de Jóvenes). Y fue en 1921 en la Ciudad de Guadalajara cuando se llevó a cabo el primer torneo nacional de basquetbol con la participación de Puebla, Distrito federal, Querétaro, Chihuahua, Guanajuato y Jalisco.

Reglamento

La cancha de juego

Dimensiones

El baloncesto se juega en una superficie dura rectangular, bajo techo o al aire libre, cuyas

medidas fluctúan entre los 26 o 28 m. de largo por 14 o 15 m. de ancho, (medidas tomadas desde la parte interior de las líneas de demarcación). En caso de que la cancha esté cubierta, la altura mínima del techo será de 7 m. (fig. No. 1)

La superficie dura de la cancha suele ser de madera, cemento, etc., teniendo en cuenta que, por detrás de las líneas laterales y de fondo, debe continuar un metro más por lo menos.

Las líneas que limitan la cancha

Deben estar bien definidas de modo que no exista ninguna dificultad para verlas, estando prohibida la existencia de cualquier obstáculo a una distancia menor de un metro. Los espectadores deberán encontrarse a una distancia mínima de dos metros respecto a cualquier línea de marcación. Las líneas que delimitan la longitud del terreno se llaman laterales y las que delimitan la anchura, de fondo. Cualquier línea del terreno de juego posee una anchura de 5 cm.

Líneas de señalamiento

1. Círculo central: Se halla en el centro de la cancha y tiene un diámetro de 3.60 m. medido entre los bordes exteriores de la circunferencia.

2. La línea central: Es la que divide la cancha en dos partes iguales. Esta línea central es paralela a las líneas de fondo y se extiende desde una línea lateral a otra prolongándose 15 cm. por fuera de ellas (fig. No. 1)

3. Las líneas del área de tiros libres: Son también paralelas a las líneas de fondo y la distancia entre el borde interior de fondo y la distancia entre el borde interior de esta última y su borde más alejado, es de 5.80 m. Su longitud es de 3.60 m. y su centro coincide en la misma línea vertical que puede establecerse imaginariamente desde los dos puntos centrales de ambas líneas de fondo. Se halla a una distancia de 4.60 m. en frente del tablero.

Los espacios que han de ocupar los jugadores a lo largo de los pasillos de tiro libre, se marcan así:

- Primer espacio. Esta situado a 1.80 m. de línea de fondo y ocupa 85 cm.
- Segundo espacio. Es adyacente al primero y ocupa la misma distancia.

Las líneas que marcan estos espacios son perpendiculares a la línea lateral del pasillo y tienen una longitud de 10 cm. aproximadamente (fig. No. 2).

4. Las líneas del área restringida. Son las que delimitan la zona en que el jugador atacante no puede permanecer más de 3 seg. seguidos. Son dos líneas que van desde el extremo de área de tiros libres hasta la línea de fondo, a 3.00 m. del punto central, y junto con la del área de tiros libres y la de fondo forman el área restringida.

5. Las líneas de 3 puntos. Son las que partiendo de las líneas de fondo forman un semicírculo alrededor del aro, a 6.25 m. de distancia. Todas las canastas logradas más allá de estas líneas tienen un valor de 3 puntos.

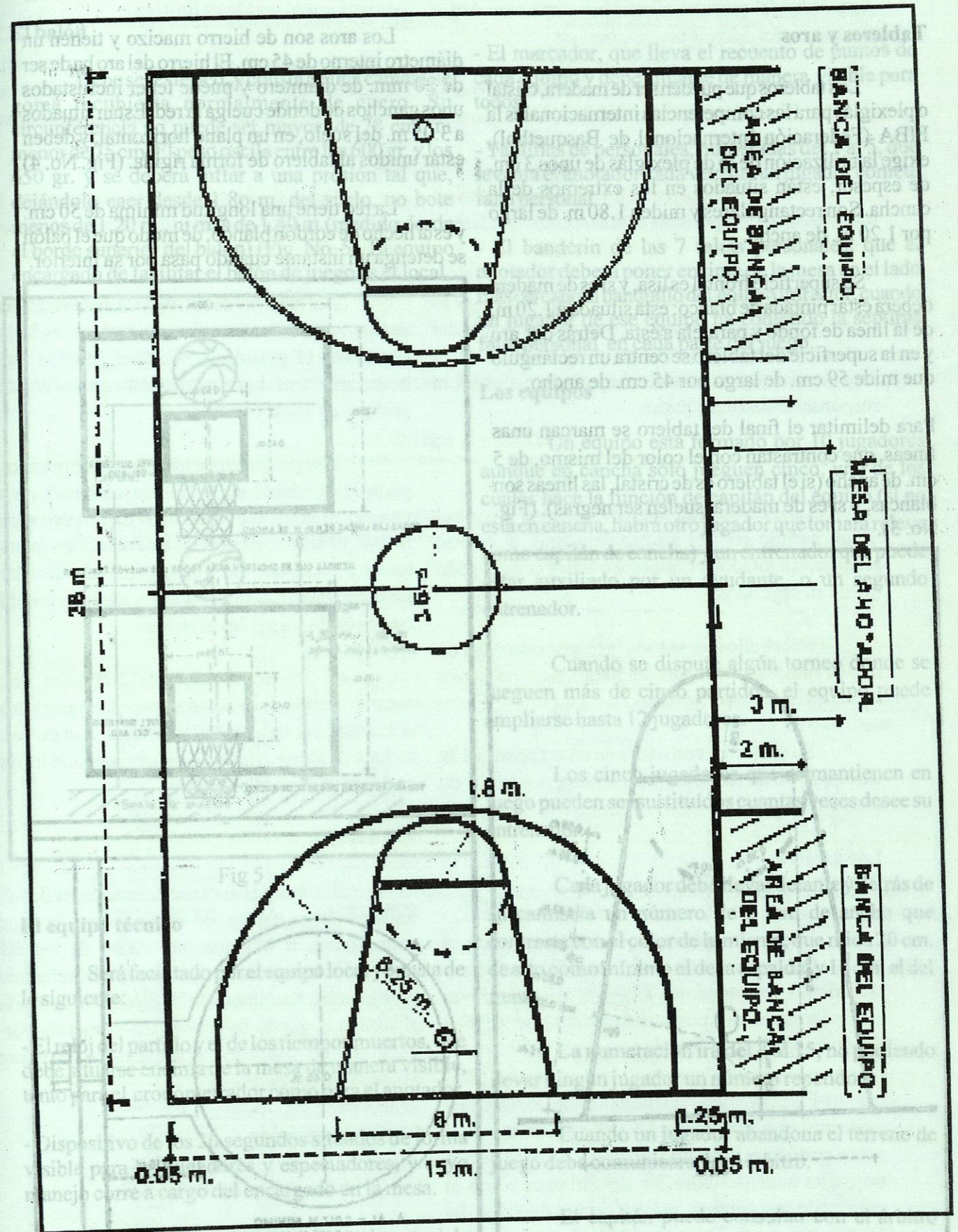


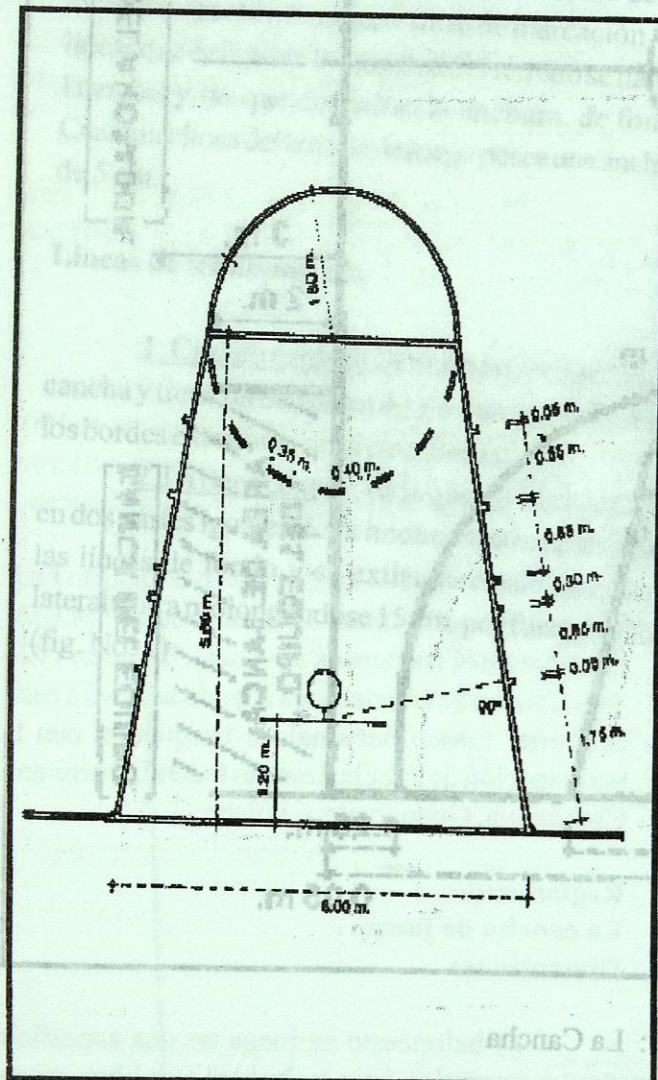
Figura No. 1: La Cancha

Tableros y aros

Los tableros que pueden ser de madera, cristal o plexiglás para las competencias internacionales la FIBA (Federación Internacional de Basquetbol), exige la utilización de lo de plexiglás de unos 3 cm. de espesor, están situados en los extremos de la cancha. Son rectangulares y miden 1.80 m. de largo por 1.20 m. de ancho.

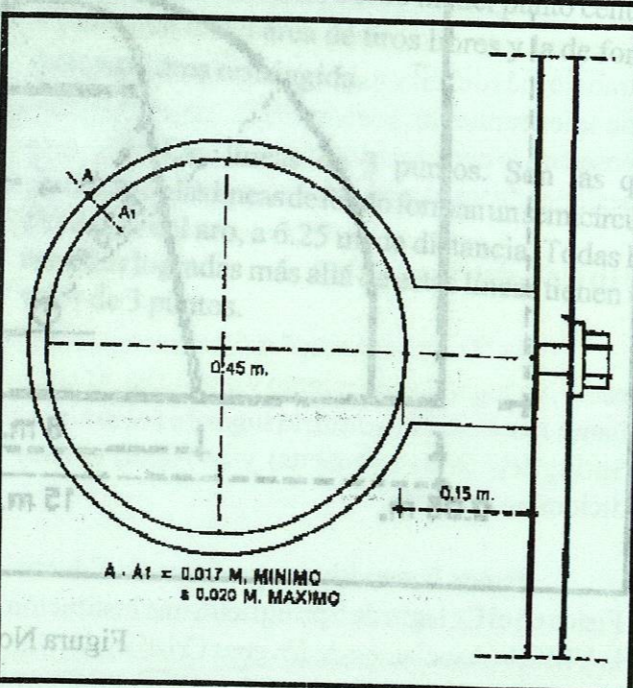
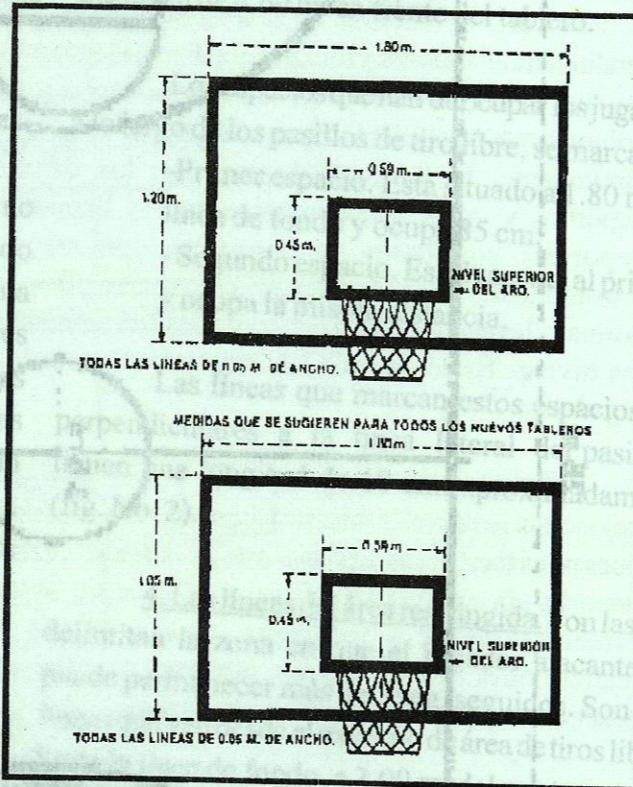
Su superficie frontal es lisa, y si es de madera deberá estar pintada de blanco; está situada a 1.20 m. de la línea de fondo y paralela a ésta. Detrás del aro y en la superficie del tablero se centra un rectángulo que mide 59 cm. de largo por 45 cm. de ancho.

Para delimitar el final del tablero se marcan unas líneas, que contrastan con el color del mismo, de 5 cm. de ancho (si el tablero es de cristal, las líneas son blancas, y si es de madera, suelen ser negras). (Fig. No. 3).



Los aros son de hierro macizo y tienen un diámetro interno de 45 cm. El hierro del aro ha de ser de 20 mm. de diámetro y puede tener incrustados unos ganchos de donde cuelga la red. Están situados a 3.05 m. del suelo, en un plano horizontal, y deben estar unidos al tablero de forma rígida. (Fig. No. 4)

La red tiene una longitud mínima de 50 cm. y está hecho de cordón blanco, de modo que el balón se detenga un instante cuando pasa por su interior.



El balón

Debe ser esférico, y consta de una cámara de goma recubierta normalmente de cuero. Su circunferencia no puede ser mayor de 78 cm., ni menor de 75 cm. El peso oscila entre los 600 gr. y los 650 gr. y se deberá inflar a una presión tal que, dejándolo caer desde 1.80 m. del suelo, no bote menos de 1.20 m., ni más de 1.40 m. (medido desde el borde superior del balón) (Fig. No. 5). El equipo encargado de facilitar el balón de juego es el local.

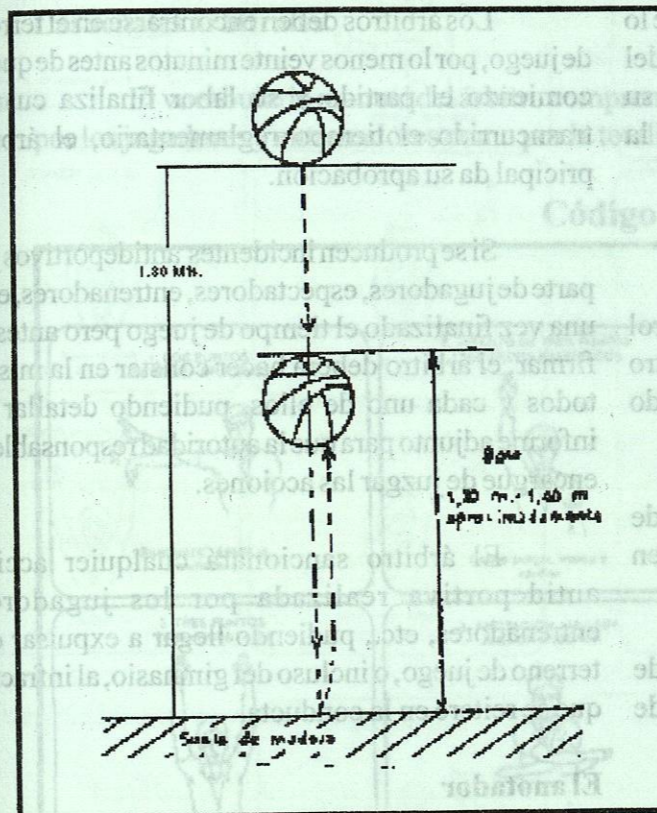


Fig 5

El equipo técnico

Será facilitado por el equipo local y consta de lo siguiente:

- El reloj del partido y el de los tiempos muertos, que debe situarse encima de la mesa de manera visible, tanto para el cronometrador como para el anotador.
- Dispositivo de los 30 segundos situados de forma visible para los jugadores y espectadores, y cuyo manejo corre a cargo del encargado en la mesa.
- El acta del partido, en la que se lleva el control de los acontecimientos del mismo, llenada por el anotador.

- El marcador, que lleva el recuento de puntos de cada equipo y debe situarse de manera visible para todos.
- Tablillas de personales, numeradas del 1 al 5, que levanta el anotador cada vez que un jugador comete falta personal.
- El banderín de las 7 faltas personales, que el anotador deberá poner encima de la mesa en el lado más cercano al banquillo del equipo infractor, cuando un jugador de ese equipo ha cometido la séptima falta personal en cada parte del juego.

Los equipos

Un equipo está formado por 10 jugadores aunque en cancha sólo jueguen cinco, uno de los cuales hace la función de capitán del equipo (si no está en cancha, habrá otro jugador que tomará relevo como capitán de cancha) y un entrenador que puede estar auxiliado por un ayudante, o un segundo entrenador.

Cuando se dispute algún torneo donde se jueguen más de cinco partidos, el equipo puede ampliarse hasta 12 jugadores.

Los cinco jugadores que se mantienen en juego pueden ser sustituidos cuantas veces desee su entrenador.

Cada jugador debe llevar delante y detrás de su camiseta un número de 2 cm. de ancho que contraste con el color de la misma, que mida 20 cm. de alto como mínimo el de la espalda, y 10 cm. el del frente.

La numeración irá del 4 al 15, no pudiendo llevar ningún jugador un número repetido.

Cuando un jugador abandona el terreno de juego debe comunicárselo al árbitro.

El capitán puede consultar con el árbitro cualquier incidencia del juego, o pedir información sobre algo referente a él, siempre que lo haga de forma cortés.