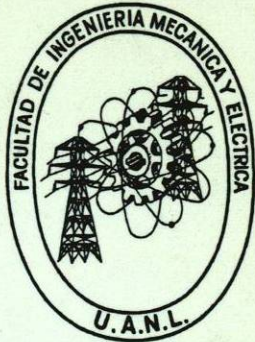
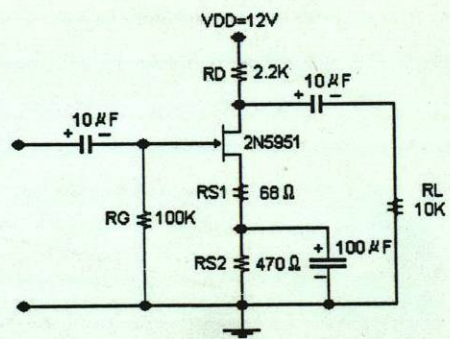


FACULTAD DE INGENIERIA



Experimentos de Electrónica I

MECANICA Y ELECTRICA



Ing. Juan Sarabia Ramos
Departamento de Electrónica

K7860
s2

J. K.
. S.



1020125025

514379

03877T
52.

EXPERIMENTOS
DE
ELECTRONICA I

DATOS DE IDENTIFICACION:

- EXP101 CURVA CARACTERISTICA DEL DIODO
- EXP102 RECTIFICADOR TIPO PUENTE
- EXP103 REGULADOR ZENER
- EXP104 CIRCUITO RECORDADOR
- EXP105 CIRCUITO SUJETADOR
- EXP106 CURVAS CARACTERISTICAS DEL TRANSISTOR BIPOLAR
- EXP107 CIRCUITO DE POLARIZACION EMISOR-COMUN
- EXP108 DISEÑO DE UN AMPLIFICADOR EMISOR-COMUN
- EXP109 CURVAS CARACTERISTICAS DEL FET
- EXP110 DISEÑO DE UN AMPLIFICADOR SURTIDOR COMUN

NOMBRE: _____
MATRICULA: _____
TELEFONO: _____

LABORATORIO: _____
BRIGADA: _____

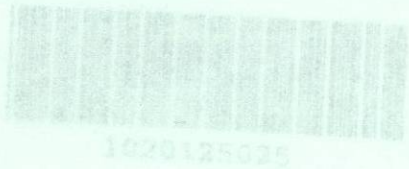
CATEDRATICO: _____
CALIFICACION: _____



m

978413

TK7860
.52



DATOS DE IDENTIFICACION:

NOMBRE:
MATRICULA:
TELEFONO:

LABORATORIO:
BRIGADA:

CATEDRATICO:
CALIFICACION:



07-29-04

EH

EXP101

CURVA CARACTERISTICA DEL DIODO

I.- OBJETIVO:

- Obtener la curva característica del diodo, utilizando el osciloscopio como un trazador de curvas.

**EXPERIMENTOS
DE
ELECTRONICA I**

II.- LISTA DE MATERIAL Y EQUIPO

- 1 Osciloscopio
- 1 Microcomputadora 386
- 1 Puente rectificador de 1 ampere y 50 volts
- 1 Diodo 1N914
- 1 Transformador 120/12 VCA, 250mA
- 1 Resistencia de 1KΩ
- 1 Resistencia de 33KΩ

- EXP101 CURVA CARACTERÍSTICA DEL DIODO
- EXP102 RECTIFICADOR TIPO PUENTE
- EXP103 REGULADOR ZENER
- EXP104 CIRCUITO RECORTADOR
- EXP105 CIRCUITO SUJETADOR
- EXP106 CURVAS CARACTERÍSTICAS DEL TRANSISTOR BIPOLAR
- EXP107 CIRCUITO DE POLARIZACIÓN EMISOR-COMUN
- EXP108 DISEÑO DE UN AMPLIFICADOR EMISOR-COMUN
- EXP109 CURVAS CARACTERÍSTICAS DEL FET
- EXP110 DISEÑO DE UN AMPLIFICADOR SURTIDOR COMUN

Ing. Juan Sarabia Ramos
Departamento de Electrónica