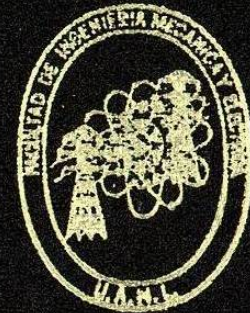
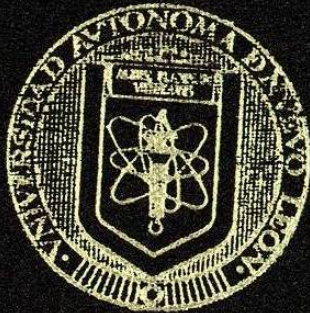


UNIVERSIDAD AUTONOMA DE NUEVO LEON

FACULTAD DE INGENIERIA MECANICA  
Y ELECTRICA

ESCUELA DE GRADUADOS



ANALISIS ESTRUCTURAL CON  
ELEMENTOS FINITOS

TESIS

QUE PRESENTA

ING. JULIO CESAR MOLINA RDZ.

EN OPCION AL GRADO DE  
MAESTRO EN CIENCIAS DE LA INGENIERIA MECANICA  
CON ESPECIALIDAD EN DISEÑO

SAN NICOLAS DE LOS GARZA, N. L. JUNIO 1992



TM

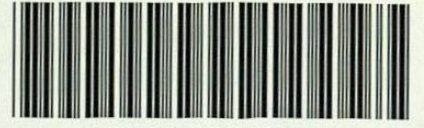
Z5853

.M2

FIME

1992

M6



1020070633

UNIVERSIDAD AUTONOMA DE NUEVO LEON

FACULTAD DE INGENIERIA MECANICA  
Y ELECTRICA

ESCUELA DE GRADUADOS



ANALISIS ESTRUCTURAL CON  
ELEMENTOS FINITOS

TESIS

QUE PRESENTA

ING. JULIO CESAR MOLINA RDZ.

EN OPCION AL GRADO DE  
MAESTRO EN CIENCIAS DE LA INGENIERIA MECANICA  
CON ESPECIALIDAD EN DISEÑO

SAN NICOLAS DE LOS GARZA, N. L. JUNIO 1992



FONDO TESIS

18822

U  
853  
Z  
ME  
92  
16



FONDO TESIS

110023

UNIVERSIDAD AUTONOMA DE NUEVO LEON

FACULTAD DE INGENIERIA MECANICA Y ELECTRICA

ESCUELA DE GRADUADOS

**ANALISIS ESTRUCTURAL CON  
ELEMENTOS FINITOS**

TESIS

QUE PRESENTA:

ING. JULIO CESAR MOLINA RDZ.

EN OPCION AL GRADO DE  
MAESTRO EN CIENCIAS DE LA INGENIERIA MECANICA  
CON ESPECIALIDAD EN DISEÑO.

SAN NICOLAS DE LOS GARZA, N.L., JUNIO DE 1992.

**DEDICATORIA.**

A mi esposa:

Por haberme acompañado a lo largo de mis estudios de Post-grado, brindándome su apoyo, comprensión y cariño.

A mis padres:

Por haber sabido guiarme y enseñarme a forjar mis metas.

A mis hermanos, compañeros y amigos.

A mis maestros:

Por el tiempo y conocimientos transmitidos a través de los diferentes cursos.

## AGRADECIMIENTOS.

A Dios, por haberme dado la vida.

A mis padres, por enseñarme el camino del estudio.

A mi esposa, por impulsarme a lograr mis metas.

A mi asesor, Ing. Rodolfo Ayala por el tiempo que dedicó a mi proyecto, su ayuda y conocimientos brindados.

Al Sr. William C. Brown por haberme facilitado la adquisición de libros para la realización de este proyecto.

Al Sr. James Schwartzott por haberme autorizado la beca para terminar mis estudios de maestría.

A la Universidad Autónoma de Nuevo León y a mis maestros por las oportunidades que me brindaron.

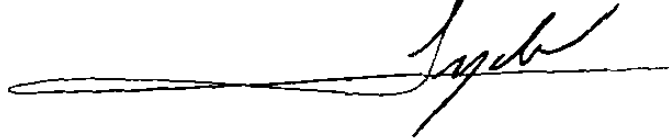


# COMISION DE TESIS

TITULO: Análisis Estructural con Elementos Finitos

NOMBRE: Julio César Molina Rodríguez

ASESOR: M. en C. Rodolfo Ayala Estrada



REVISOR: M. en C. Noe Hinojosa Treviño



REVISOR: M. en C. Guadalupe E. Gedillo Garza



**INDICE.**

INTRODUCCION.....	1
DESARROLLO	
I.- Historia y desarrollo de los elementos finitos..	2
II.- Conceptos básicos de elementos finitos.....	9
III.- Análisis estructural.....	24
Ejemplo 1.....	31
Ejemplo 2.....	35
Ejemplo 3.....	39
IV.- Consideraciones de hardware-software.....	44
V.- Práctica profesional y futuro potencial.....	49
BIBLIOGRAFIA.....	51
GLOSARIO.....	53
APENDICES	

## INTRODUCCION.

El presente proyecto pretende mostrar de una manera práctica y funcional el uso del método de elementos finitos aplicado al análisis estructural.

Actualmente, el método ha adquirido una relevante aplicación en diferentes campos de estudio, ya que ofrece grandes ventajas al poder modelar, haciendo uso de la computadora, diversos problemas de ingeniería sin la necesidad de crear un modelo físicamente.

Para la realización de este proyecto se utilizó información bibliográfica, así como un paquete computacional; además de investigación sobre el uso y aplicación del método de elementos finitos.

Espero que el tema desarrollado sirva para dar una mayor difusión al método, así como crear el interés para su estudio en las próximas generaciones.

## I.- HISTORIA Y DESARROLLO DE LOS ELEMENTOS FINITOS.

Actualmente existen muchos libros que hablan sobre los métodos de elementos finitos, además, muchas escuelas de ingeniería en los Estados Unidos de Norteamérica ofrecen cursos sobre la materia; sin embargo hace apenas treinta años comenzó su desarrollo.

El desarrollo de la metodología de elementos finitos como una herramienta de análisis fue esencialmente iniciada con el advenimiento de las computadoras electrónicas digitales. En la solución numérica de un problema continuo es básicamente necesario establecer y resolver un sistema de ecuaciones algebraicas. Usando el método de elementos finitos en una computadora digital, es posible establecer y resolver las ecuaciones que gobiernan sistemas complejos de una manera muy efectiva.

El método de elementos finitos fué inicialmente desarrollado como una verificación básica para el análisis de problemas en estructuras mecánicas, sin embargo, fué reconocido rápidamente como una técnica que podía ser aplicada igualmente para la solución de muchos otros tipos de problemas.

Como es frecuente, el desarrollo original no se puede



atribuir a una sola persona, ni tampoco se puede establecer una fecha exacta de cuando se inventó el método, lo que si podemos afirmar es que este método fué desarrollado por tres grupos distintos: matemáticos, físicos e ingenieros. Aunque el método obtiene su valor real gracias a los desarrollos independientes hechos por ingenieros. Algunos de los que contribuyeron originalmente al desarrollo de este método son Turner, Argyris y Kelsey (Ref.3). El nombre "elemento finito" fué acuñado en papel por Clough (Ref.3), quien presentó esta técnica para el análisis de esfuerzos en un plano en 1960.

Desde los primeros desarrollos del método, se han hecho muchas investigaciones basadas en el, dado que el potencial del procedimiento fué identificado rápidamente.

Resumiendo, el principio de la técnica o método tiene entre 30 y 40 años, al menos, y fué probablemente establecido por algunos pioneros en forma independiente.

Lo que son los elementos finitos fué sugerido por el matemático R. Courant (Ref.3) en 1943, cuya idea de dividir un problema continuo en regiones triangulares, para después aproximar dicho problema por medio de estos triángulos, fué de gran ayuda para los investigadores de los años subsecuentes.

Típicamente los problemas de ingeniería ya sea mecánica de sólidos o fluidos, han sido atacados en el pasado por medio de la derivación de ecuaciones diferenciales que relacionan las variables de interés, después del uso razonado de los principios que apelan la ingeniería y la física. Estos principios utilizados para establecer ecuaciones válidas, describiendo el comportamiento del problema de ingeniería en cuestión incluyen: equilibrio, ley de Newton sobre la fuerza que actúa sobre una masa, energía potencial, energía de deformación, conservación de la energía total, trabajo, termodinámica, conservación de masa, ecuaciones de Maxwell, y muchos más.

El problema parecía ser que siempre que se había hecho el difícil trabajo de formulación, la solución de las ecuaciones matemáticas resultantes, generalmente ecuaciones diferenciales, era casi imposible. Sólo problemas muy simples, de geometría regular (rectángulos, círculos, etc.) con las condiciones de frontera más simples podían ser solucionados.

La fundación de la técnica de elementos finitos sobre la mecánica estructural contribuyó a su rápido desarrollo llevado a cabo por los pioneros en la última parte del siglo XIX.

Así, gracias a la contribución de varios investigadores se

llegó a establecer lo que es un elemento finito; el cual no viene a ser mas que un bloque para construir toda una geometría compleja del problema de ingeniería en cuestión; muy parecido a lo que los niños hacen con algunos juguetes hechos para que con pequeños bloquitos construyan autos, casas, o fuertes, ensamblando estos bloquitos a presión, generando formas complejas. Una de las desventajas encontradas fué que se necesitaban resolver un número creciente y muy grande de ecuaciones algebraicas simultáneas; por lo que la idea de Courant tuvo que esperar hasta el desarrollo de la computadora digital para poder dar solución al problema.

Una vez desarrollada la computadora digital, se vió oportunidad para el desarrollo de métodos matriciales para la organización de grandes sistemas de ecuaciones algebraicas, lo cual venía intrínsecamente incluido en la teoría de elementos finitos; recordando que la palabra "matriz" fue introducida en el título de una conferencia dada por la fuerza aérea de los Estados Unidos Americanos en 1965. De aquí el importante papel de los matemáticos como apoyo para los ingenieros en el uso de los métodos de solución de ecuaciones matriciales del algebra lineal.

Recapitulando, el método de elementos finitos es uno en donde la dificultad de la solución matemática de los problemas

con una gran geometría compleja (digamos, el análisis de esfuerzos para un Boeing 747) es transformada de una ecuación diferencial aproximada, a un problema algebraico donde los bloques de construcción o elementos finitos tienen las ecuaciones complejas solucionadas para su forma elemental o simple (digamos, un triángulo, un barra, una viga, etc.). La representación de la relación de las variables importantes para los pequeños, pero no infinitesimales elementos, es determinada a través de una aproximación de Rayleigh/Ritz (Ref.1), para cada uno de ellos. Una vez hecho esto, una matriz de tamaño igual al número de variables desconocidas para el elemento puede ser construida para representarlo. Ahora, esto se convierte en una relación algebraica lineal y no una ecuación diferencial. El problema completo puede ser de esta forma, como una ecuación algebraica muy larga, ensamblando las matrices de los elementos con ayuda de la computadora; de la misma forma como el problema real es construido por muchas, pero simples piezas de material. La clave aquí es la simplicidad y elegancia de la aproximación.

Métodos especializados tales como el moderno hoy en día de Castigliano (Ref.2), pueden obtener la formulación correcta de elementos finitos, y programando la computadora para el ensamble y solución de las miles de ecuaciones que nos representan el problema, son una gran ventaja para la obtención de la solución correcta del mismo.



Los ingenieros de hoy pueden concentrarse en el objetivo de análisis, la especificación de las cargas reales y condiciones de frontera, y así obtener respuestas que normalmente requerirían de un prototipo, sin necesidad del mismo.

El por qué del desarrollo del método de elementos finitos, parece estar bien claro ahora, por ejemplo, la industria aeronáutica no podía esperar hasta el término de la construcción del Boeing 747 para probar y validar su integridad estructural. La ventaja de poder hacer el análisis antes, es que es sumamente sencillo cambiar las cargas, materiales y geometrías, y recalcular esfuerzos para posibles modificaciones de la aeronave. Estas ventajas permanecen hasta hoy en día, y el método se ha diversificado hacia otro tipo de industrias y aplicaciones, y no es utilizado solamente para el análisis estructural.

En realidad, el método puede ser utilizado para resolver casi cualquier problema que pueda ser formulado como un problema continuo.

Verdaderamente el análisis con elementos finitos no estaría en el lugar en que está hoy si las computadoras no hubieran proliferado y aumentado su velocidad de respuesta así

como su abaratamiento mas allá de lo pronosticado.

Por último, el concepto del método de elementos finitos es muy extenso. Aun y cuando el presente trabajo se restringe a la verificación práctica y cuantitativa para problemas de análisis de estructuras mecánicas, el método puede ser aplicado en una variedad de problemas diferentes tales como: análisis térmicos, electromagnéticos, así como de fluidos.

## II.- CONCEPTOS BASICOS DE ELEMENTOS FINITOS.

El diseño en ingeniería es auxiliado por el análisis ingenieril, el cual consiste en hacer los cálculos del funcionamiento de un prototipo. Para predecir este funcionamiento es práctica común el tener que calcular un campo, el cual es definido como una cantidad que varía de acuerdo a la posición que ocupa dentro del diseño que se este analizando.

Existen muchos tipos de campos, y cada uno influye de manera diferente sobre el funcionamiento de lo que se este diseñando, así por ejemplo, los esfuerzos que actúan sobre algun mecanismo deben ser calculados para estar seguros de que el artefacto no va a fallar. El flujo de calor debe ser calculado para asegurar que el mecanismo no vaya a trabajar a temperaturas muy altas. En aparatos eléctricos y magnéticos, los campos electromagnéticos deben ser calculados. En mecánica de fluidos, los flujos deben ser calculados; en fin, dependiendo del tipo de problema de ingeniería del que se trate, siempre existirá un campo que deberá ser calculado para poder predecir el funcionamiento de lo que se este diseñando.

Por otra parte, siempre existirá un potencial asociado con cualquier campo, como por ejemplo:

<u>Campo</u>	<u>Potencial</u>
Flujo de calor	Temperatura
Esfuerzos mecánicos	Desplazamiento
Campo eléctrico	Voltaje
Campo magnético	Vector de potencial magnético
Velocidad del fluido	Potencial del fluido

Los campos se relacionan con sus potenciales como sus derivadas con respecto a la posición.

El cálculo de todos los campos y potenciales mencionados puede ser hecho usando el análisis con elementos finitos. El análisis comienza haciendo un modelo con elementos finitos del problema o artefacto. El modelo es un ensamble de elementos finitos, los cuales son piezas de varios tamaños y formas. El modelo contiene la siguiente información del problema que se analiza:

- Geometría, subdividida en elementos finitos.
- Materiales
- Excitaciones o cargas
- Restricciones.



Las propiedades de los materiales, excitaciones y restricciones son a menudo rápida y fácilmente de expresar, pero la geometría por el contrario, es difícil de describir y representar.

El método de elementos finitos es un procedimiento numérico para analizar estructuras y problemas donde exista una continuidad. El método produce muchas ecuaciones algebraicas simultáneas, las cuales son generadas y resueltas en una computadora digital. Los cálculos de elementos finitos pueden ser hechos en una computadora personal, mainframes y en cualquiera que se encuentre entre estas; refiriéndonos al tamaño de la memoria. Los resultados son rara vez exactos; sin embargo, mientras más ecuaciones sean procesadas, los errores disminuyen dando aproximaciones lo suficientemente buenas para propósitos ingenieriles, las cuales son alcanzados a un costo razonable.

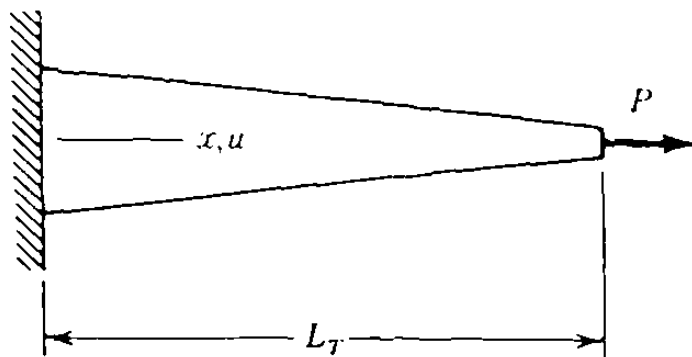


Fig. 1 Barra cónica empotrada, con una carga en el extremo.

La figura 1, muestra un problema muy simple el cual da una ilustración de la "discretización", lo cual es un concepto básico de elementos finitos. Imagine que el desplazamiento del lado derecho de la barra es requerido. El método clásico para resolver este problema sería el de escribir una ecuación diferencial para la barra, resolverla para un desplazamiento axial  $u$  en función de  $x$ , y finalmente sustituir  $x = Lt$  para encontrar el desplazamiento final de la barra. La solución a este problema por medio del método de elementos finitos no comienza con una ecuación diferencial, en lugar de eso, la barra es discretizada mediante la modelación de la misma como una serie de elementos finitos, los cuales son uniformes pero de diferente área en su sección transversal, lo cual se muestra en la figura 2.

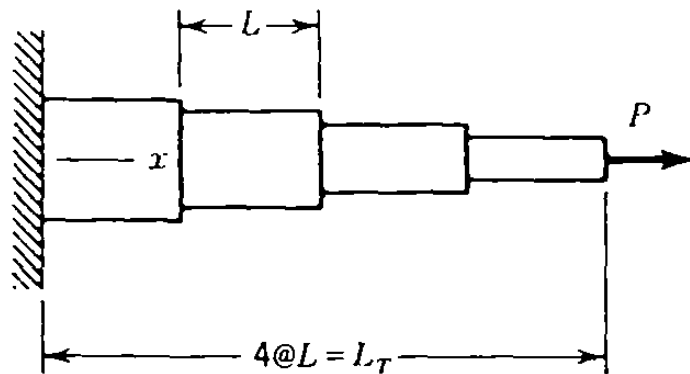


Fig. 2 Modelo construido en base a cuatro elementos, no cónicos de la misma longitud.

En cada elemento,  $u$  varía linealmente con respecto a  $x$ , por lo tanto para  $0 < x < Lt$ ,  $u$  va a ser una simple función de  $x$ . La elongación de cada elemento puede ser determinada de la Ley de Hooke, utilizando la fórmula elemental  $PL/AE$ . El desplazamiento final en  $x = Lt$ , es la suma de las elongaciones de los diferentes elementos. La exactitud se mejora mientras más elementos se utilicen.

En los ejemplos que se muestran más adelante y en general, el método de elementos finitos modela una estructura como un ensamblaje de partes pequeñas (elementos finitos). Cada elemento tiene una geometría sencilla y por lo tanto va a ser más fácil analizarlo, que analizar la estructura completa. Esencialmente, aproximaremos una solución complicada por medio del modelo, el cual consiste de elementos a los cuales se les dan soluciones simples sin llegar a obstaculizar la solución del problema completo. Los elementos son llamados "finitos" para distinguirlos de los elementos "diferenciales" utilizados en cálculo.

Refiriendonos al campo de la transferencia de calor, la figura 1 podría representarnos un barra con sus extremos aislados, a su vez podría tener una cierta temperatura en el lado izquierdo y presentar un flujo de calor hacia el lado derecho. Así, podríamos preguntarnos, ¿cuál sería la

temperatura en la barra como una función de la distancia  $x$  de uno de sus extremos y del tiempo?

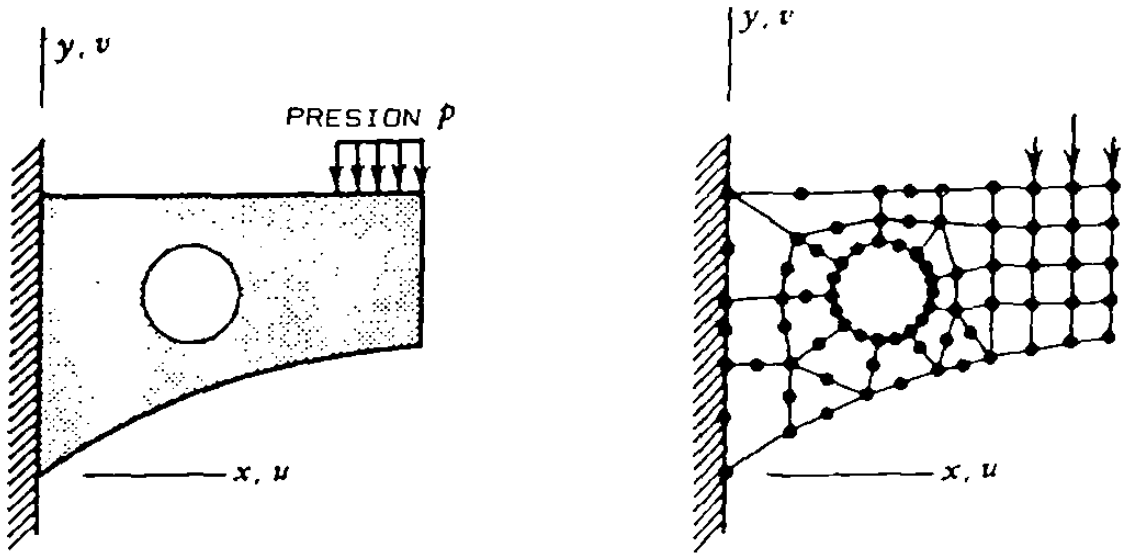


Fig. 3 Estructura plana de forma arbitraria.

Fig. 4 Modelo posible con elementos finitos de la estructura.

La figura 3, nos muestra una estructura plana de forma arbitraria; los desplazamientos y esfuerzos causados por la presión  $p$  son evidentes, dada la figura. El modelo con elementos finitos se presenta en la figura 4 y consiste de áreas planas, algunas triangulares y otras cuadrilaterales (si se modela adecuadamente, no existirá ninguna dificultad al combinar los diferentes tipos de elementos). Los puntos negros, llamados nodos o puntos nodales, indican el lugar donde los elementos se interconectan unos con otros. En este modelo, cada nodo tiene dos grados de libertad; esto es, cada nodo puede

desplazarse tanto en la dirección  $x$  así como en la dirección  $y$ . Por lo tanto, si existen  $n$  nodos en la figura 4, entonces el modelo tendrá  $2n$  grados de libertad (en la estructura real hay un número infinito de grados de libertad, dado que la estructura tiene un número infinito de partículas).

Las ecuaciones algebraicas que describen el modelo con elementos finitos son resueltas para determinar los grados de libertad. El uso de solo  $2n$  grados de libertad en el análisis, es similar a usar los primeros  $2n$  términos de una serie convergente infinita (en transferencia de calor, cada nodo solo tiene un grado de libertad, llamado la temperatura del nodo, por lo tanto, el modelo con elementos finitos de  $n$  nodos tiene  $n$  grados de libertad).

Podemos observar que pasando de la figura 3 a la figura 4, la presión distribuida  $p$  ha sido convertida a cargas concentradas sobre los nodos. El procedimiento de análisis nos dará una prescripción para hacer la conversión, lo cual se mostrará mas adelante.

Observando las figuras 3 y 4, parecerá que la discretización es realizar simplemente un corte del objeto continuo en pedazos para después unirlos de nuevo por medio de pernos colocados en los puntos nodales formando un modelo, pero

dicho modelo no se deformará como el objeto continuo. Bajo la acción de una carga, las concentraciones de deformación aparecerá en los nodos y los elementos tenderán a traslaparse o separarse a lo largo de las líneas de corte. Claramente, la estructura que estamos analizando no procede en esta forma, por lo que las trayectorias de deformación de los elementos deben ser restringidas. Por ejemplo, si a los elementos se les permitiera tener sólo una deformación tal que las líneas entre nodo y nodo permanecieran siempre rectas, (figura 5) entonces los elementos contiguos no se traslaparían ni se separarían. De esta forma estaríamos satisfaciendo el requerimiento básico de que las deformaciones de un medio continuo deben ser compatibles.

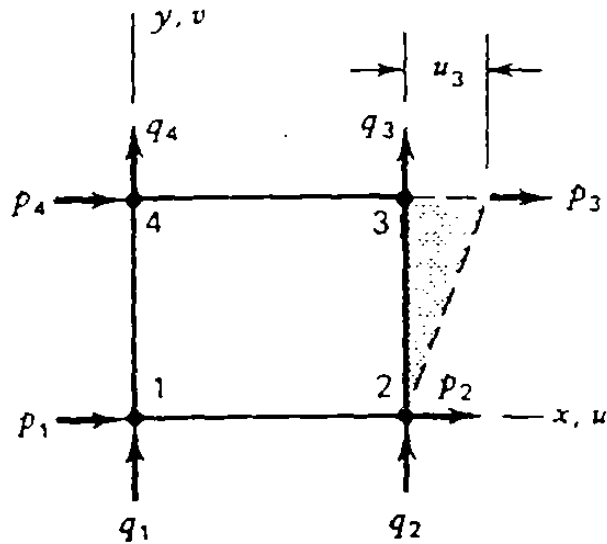


Fig. 5 Elemento rectangular plano, mostrando las fuerzas nodales  $P_i$  y  $Q_i$ . La línea punteada muestra el modo en que se deformaría asociado con un desplazamiento en dirección  $x$  del nodo 3.

Un ingrediente importante en el análisis con elementos finitos, es la funcionabilidad del elemento individual. Un par de buenos elementos podrán producir mejores resultados que muchos elementos poco funcionales.

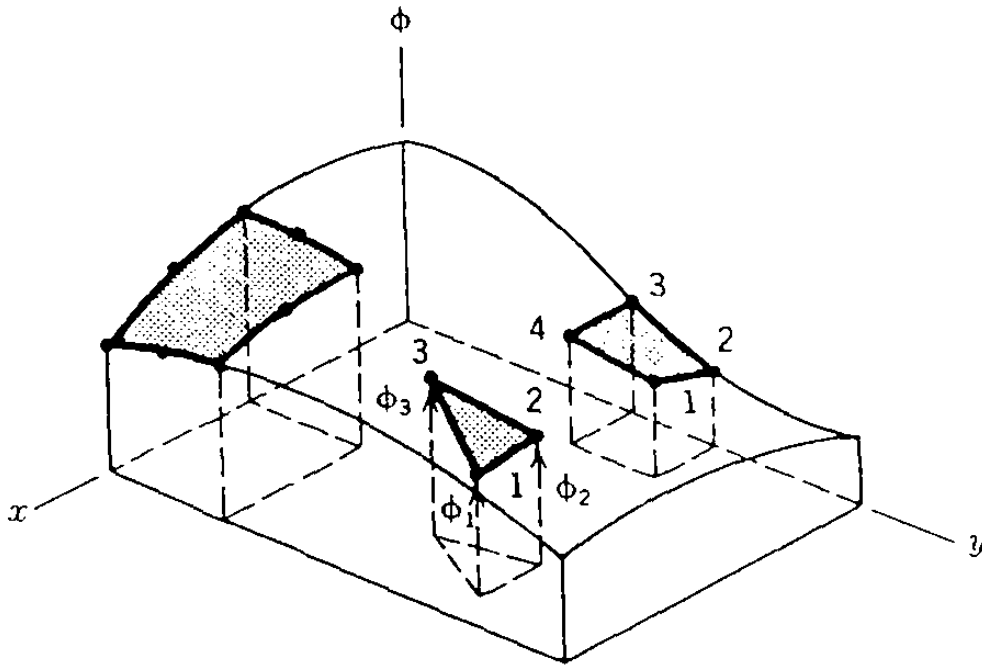


Fig. 6 Una función  $\phi = \phi(x, y)$ , la cual varía ligeramente sobre una región rectangular en el plano  $x, y$ , y los elementos típicos que podrían utilizarse para aproximar dicha función.

Significado de  $\phi$  en diversos problemas.

Torsión: función envolvente o función de esfuerzos.

Conducción de calor: temperatura.

Campo eléctrico: potencial de campo (voltaje).

Flujo de fluidos: potencial de velocidad.

Observando la figura 6 vemos que se pueden tener diferentes tipos de elementos finitos. La función  $f_i$ , la cual podría representar cualquiera de las cantidades físicas según el problema, varía ligeramente en la estructura mostrada. Un modelo con elementos finitos típicamente produce una representación sencilla e ingeniosa de  $f_i$ . Dentro de cada elemento  $f_i$  es una función suave la cual usualmente se representa por medio de un polinomio. Así, para el elemento triangular, el polinomio lineal

$$f_i = a_1 + a_2x + a_3y \quad (1)$$

es apropiado, donde  $a_i$  son constantes. Estas constantes pueden ser expresadas en términos de  $f_{i1}$ ,  $f_{i2}$  y  $f_{i3}$ , los cuales son los valores de  $f_i$  en los tres nodos. El triángulo modela el  $f_i$  actual por medio de una superficie de filetes planos triangulares. Para el cuadrilátero de cuatro nodos, la función "bilineal"

$$f_i = a_1 + a_2x + a_3y + a_4xy \quad (2)$$

será apropiada. Para el cuadrilátero de 8 nodos tendremos ocho  $a_i$  en su expansión polinomial y puede representarnos una superficie parabólica.

Las ecuaciones 1 y 2 son interpolaciones de la función  $f_i$  en términos de la posición  $(x,y)$  dentro de cada elemento. Esto es, cuando un  $a_i$  ha sido determinado en término de sus valores nodales  $f_{ii}$ , las ecuaciones 1 y 2 definirán a la función  $f_i$



dentro del elemento, en términos de  $f_{ii}$  y las coordenadas. Claramente, si la red de elementos no es muy burda y si la  $f_{ii}$  resulta ser exacta, entonces la función  $f_i$  lejos de los nodos será una buena aproximación.

Los valores nodales  $f_{ii}$  serán más exactos si la red no es muy burda y si las propiedades de los elementos son formuladas adecuadamente.

Ahora nos cuestionaremos lo siguiente: cómo puede un usuario decidir que tipo de elemento usar? Desafortunadamente, la respuesta no es simple. Un elemento puede ser muy bueno en cierto tipo de problema, pero muy malo para otro, esto depende de la geometría particular del problema además de que también existen otros factores como las cargas a las que se encuentre sometido el elemento y las condiciones de frontera.

Un usuario competente de elementos finitos, debe estar familiarizado con la actuación de los diferentes elementos bajo diferentes condiciones de trabajo.

A continuación se harán bajo cierto riesgo algunas definiciones. El método de elementos finitos es un método de aproximación en el cual la función aproximada  $f_i$  está formada

por el encadenamiento de funciones simples, cada una de las cuales se encuentra definida sobre una pequeña región o elemento. Un elemento finito es una región en el espacio en la cual una función  $f_i$  es interpolada de los valores nodales de  $f_i$  sobre la frontera de la región, de tal manera que la continuidad entre los elementos de  $f_i$  tiende a ser mantenida en el ensamblaje.

Ahora veremos los pasos que involucra un análisis con elementos finitos, considerando de nuevo al análisis estructural y transferencia de calor como aplicaciones típicas. Los pasos 1,4 y 5 requieren de decisiones por parte del analista y nos darán los datos de entrada para el programa computacional. Los pasos 2, 3,6 y 7 son llevados a cabo automáticamente por el programa computacional.

Pasos:

1.- Dividir la estructura o el medio continuo en elementos finitos. Existen programas generadores de redes, llamados pre-procesadores, los cuales son auxiliares en esta tarea.

2.- Formular las propiedades de cada elemento. En análisis estructural, esto significa determinar las cargas nodales asociadas con todos los estados de deformación del elemento que sean posibles. En transferencia de calor, esto significa

determinar los flujos de calor nodales asociados con todas las temperaturas que sean posibles.

3.- Ensamblar los elementos para obtener el modelo con elementos finitos de la estructura.

4.- Aplicar las cargas conocidas: fuerzas nodales y/o momentos, en análisis estructural, flujos de calor nodales en transferencia de calor.

5.- En análisis estructural, especificar como esta soportada la estructura. Este paso requiere de establecer algunos desplazamientos nodales para valores conocidos (los cuales generalmente son cero). En transferencia de calor, donde normalmente se conocen ciertas temperaturas, poner todos los valores conocidos de temperaturas nodales.

6.- Resolver las ecuaciones algebraicas lineales simultaneas para determinar los grados de libertad nodales. (Desplazamientos nodales en análisis estructural, temperaturas nodales en transferencia de calor.)

7.- En análisis estructural, calcular las deformaciones del elemento a partir de los grados de libertad nodales y la interpolación de campo del desplazamiento del elemento, para

finalmente calcular los esfuerzos a partir de las deformaciones. En transferencia de calor, calcular los flujos de calor del elemento a partir de las temperaturas nodales y la interpolación de campo de la temperatura del elemento. Finalmente programas interpretadores de los resultados, llamados post-procesadores, ayudan al usuario a verificarlos y desplegarlos en forma gráfica.

El potencial del método de elementos finitos reside principalmente en su versatilidad. El método puede ser aplicado a varios problemas de la física. El cuerpo analizado puede ser de forma arbitraria, así como sus cargas y condiciones de soporte. La red para formar el modelo puede mezclar elementos de diferentes tipos, formas y propiedades físicas. Esta gran versatilidad está contenida dentro de los diversos programas computacionales existentes. El usuario prepara los datos de entrada, controla la selección del tipo de problema, la geometría, las condiciones de frontera, la selección de elementos y así sucesivamente hasta llegar a la solución de su problema con el uso de la computadora.

Otra característica atractiva del método es la cercana semejanza física entre la estructura real y su modelo con elementos finitos. El modelo no es simplemente una abstracción. Esto tiene una validez especial en lo que se refiere a mecánica

estructural, dado que los orígenes del método residen en este campo de estudio.

Ahora bien, el método de elementos finitos también tiene sus desventajas. Se encuentra un resultado numérico específico para un problema específico; el análisis con elementos finitos no nos da una solución que permita hacer un estudio analítico de los efectos de cambiar varios parámetros a la vez. Una computadora, un programa confiable, y el uso inteligente del mismo son indispensables. Un programa de uso general posee una documentación extensa, la cual no puede ignorarse. La experiencia y el buen juicio ingenieril son necesarios para la definición de un buen modelo. Se requieren muchos datos de entrada y una extensa cantidad de resultados deben ser verificados y comprendidos.

### III.- ANALISIS ESTRUCTURAL.

El análisis estructural con elementos finitos es un procedimiento matemático para determinar desplazamientos, velocidad, aceleración, esfuerzos y fuerzas de reacción en los apoyos de una estructura debidos a una carga mecánica la cual podría o no variar con respecto al tiempo. La estructura podría ser tan simple como una barra empotrada de un sólo grado de libertad o tan complicada como la estructura de una plataforma petrolera con miles y múltiples grados de libertad.

Como se mencionó con anterioridad los modelos con elementos finitos son definidos mediante puntos localizados en una malla en el espacio bidimensional o tridimensional. La localización de estos puntos esta definida mediante un sistema de coordenadas. Asi mismo, los desplazamientos de estos puntos y otras propiedades, por conveniencia, podrían requerir un sistema de coordenadas diferente al que se haya usado para localizar estos puntos sobre la malla.

Algunos programas son basados en un sistema coordenado cartesiano fundamental, que sigue las reglas de la mano derecha. Este sistema, por lo general, muchos programas lo traen por default, es decir, salvo que no se especifique el uso de otro sistema se trabajará con éste.

En ingeniería se aprende que la formulación representa una forma de solución aproximada para los problemas. Los autores de diferentes programas de elementos finitos previenen a los usuarios ya que cada una de las fórmulas tiene muchas simplificaciones asumidas y deben ser utilizadas con precaución. La fórmula del esfuerzo de flexión en vigas asume que una sección plana permanece plana, aplicando una relación lineal esfuerzo-deformación, y la deformación varía linealmente con respecto a la distancia desde el plano neutral.

El análisis con elementos finitos requiere que se tomen precauciones similares por parte del ingeniero analista. A continuación se describirán algunas verificaciones que pueden ser hechas para el modelo con elementos finitos, la solución computacional, y la interpretación de resultados para asegurar un análisis satisfactorio. Mas adelante se presentará la solución a problemas prácticos mediante el uso de un programa para análisis estructural con elementos finitos, así mismo, se comparará contra soluciones por otros métodos.

**\* Definición del problema.**

La primera tarea es determinar que resultados del análisis son requeridos. Esto involucrará una decisión de como responderá el sistema a las diferentes condiciones que podrá satisfacer durante su servicio a lo largo de la vida

proyectada.

Una buena comunicación entre el diseñador y el analista estructural darán como resultado una descripción completa del tipo de análisis que se requiera, la técnica de solución adecuada con elementos finitos, el tiempo de duración del proyecto así como los beneficios que se obtendrán del análisis. Un sumario de una página es lo adecuado para expresar estas metas técnicas. Un dibujo del ensamblaje es generalmente adecuado para completar el proyecto.

**\* Verificación del modelo.**

El programa que se utilizará para la generación del modelo con elementos finitos puede ser aplicado para modelos simples en general. Los datos son alimentados manualmente ya sea de dibujos a detalle o desde una base de datos generada por el diseñador con aplicación de CAD. Se requieren muchos gráficos a la hora de estar generando el modelo así como corridas en falso del programa de elementos finitos para asegurar la siguiente verificación del modelo:

- Un apropiado refinamiento en la red de elementos finitos en áreas donde se esperen altos gradientes de esfuerzo.

- Asignación apropiada de las propiedades de los elementos tales como su espesor, propiedades de la sección transversal,



cambios de sección, así como otros detalles estructurales críticos.

- Propiedades correctas de los materiales para los diferentes componentes en la estructura incluyendo propiedades que dependen de la temperatura.

- Condiciones de frontera así como puntos de apoyo bien definidos.

- Comparación del peso de la estructura estimada y el modelo con elementos finitos.

**\* Dibujo de planos.**

Dibujos claros de la estructura sin deformar y deformada debido a la carga estática o el análisis de frecuencia de vibración son esenciales en la verificación del modelo y los resultados.

**\* Verificación de la solución.**

Algunos programas de elementos finitos despliegan diferentes resultados indicando posibles errores numéricos en las soluciones.

Una "buena solución" esta basada en un trabajo virtual hecho en base a los desplazamientos calculados. Este trabajo deberá ser igual a cero cuando la estructura este en equilibrio. Este trabajo virtual es llamado epsilon y es

calculado para los diferentes casos de cargas. Normalmente un epsilon menor a 10 nos dará una solución numéricamente correcta; por el contrario un valor grande de epsilon para una carga en una dirección en particular podría estar indicándonos un error en el soporte de la estructura o en las conexiones de los diferentes cuerpos rígidos del problema sobre los nodos de la red.

**\* Verificación de resultados.**

Después de haber hecho los pasos anteriores los resultados quedarán verificados. Los errores mas frecuentes son debidos a un mal soporte de la estructura o a una mala interconexión de los componentes.

Finalmente un esfuerzo bajo en una área conocida como de alto esfuerzo podría estar indicándonos la falta de un refinamiento local de la red de elementos finitos.

La experiencia es invaluable en la obtención de resultados de análisis con elementos finitos, pero una cuidadosa verificación sobre los detalles del modelo como los mencionados anteriormente deberán incrementar la validez de los resultados de la solución.

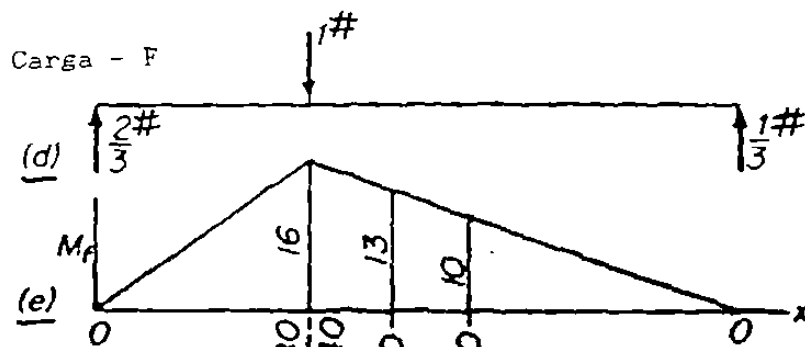
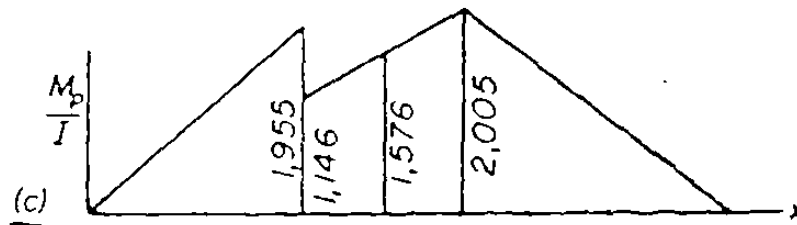
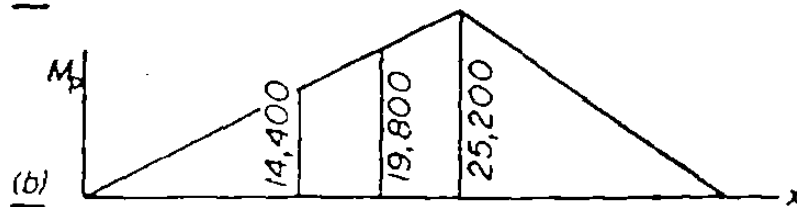
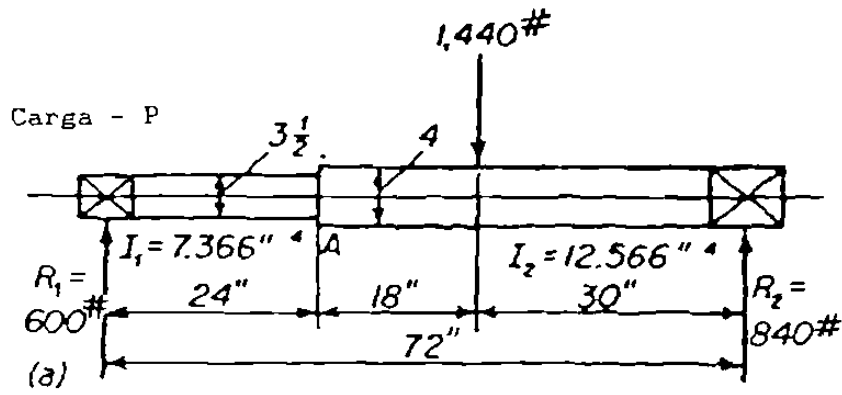
A continuación se presentará la solución a varios

problemas prácticos mediante el uso de un programa para análisis estructural con elementos finitos.

# EJEMPLOS

**EJEMPLO # 1.** (Método de la energía elástica para flexión en flechas.)

Encuentre la deflexión en el punto **A**, donde el diámetro de la flecha cambia. Los apoyos  $R_1$  y  $R_2$  son simples. Fig. 1(a).



$\frac{M_p M_f}{I}$

31,280  
18,340  
20,490  
20,050

**SOLUCION.** El diagrama de momentos flexionantes se muestra en la figura 1(b). Una vez que los momentos flexionantes son divididos por el correspondiente momento de inercia, nos resulta el diagrama de la fig. 1(c). Tomemos ahora una carga  $F = 1$  lb. como se muestra en la fig. 1(d). Esta carga nos da el diagrama de momentos flexionantes de la fig. 1(e) con los valores correspondientes para  $M_p M_f / I$  para varios puntos a lo largo de la flecha. Así se pueden formar tres sólidos con longitudes 24", 18" y 30" respectivamente y sus volúmenes pueden ser encontrados con la ecuación  $Vol = (1/6)h(A_1 + 4A_m + A_2)$ . Los sólidos en los extremos son de tipo piramidal con volumen igual a  $1/3$  de la base multiplicada por la altura. Los cálculos para encontrar la deflexión son como sigue:

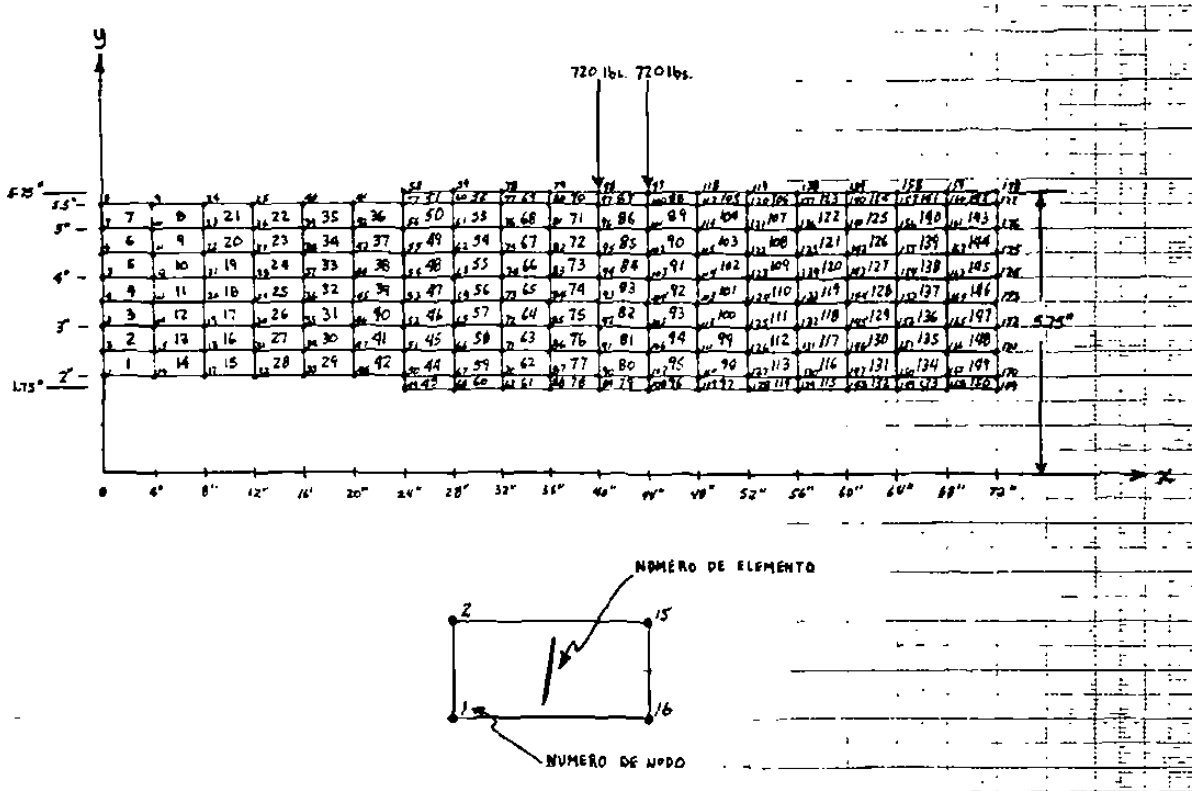
$$\begin{aligned}
 1/3 \times 24 \times 31280 &= 250,250 \\
 1/6 \times 18[18340 + (4 \times 20490) + 20050] &= 361,050 \\
 1/3 \times 30 \times 20050 &= 200,500 \\
 E_y F &= 811,800
 \end{aligned}$$

$$E_y F = 811,800$$

$$y = \frac{811,800}{30 \times 10}$$

$y = 0.0271$ pulg.
--------------------

A continuación se presenta un modelo con elementos finitos en 2 dimensiones, de 4 nodos cada uno para el problema anterior:



Las propiedades utilizadas para el material que se define como acero son:

- Densidad de masa 489 lbs pulg<sup>3</sup>
- Módulo de Elasticidad (E) 30 X 10 lbs/pulg<sup>2</sup>
- Relación de Poisson ( $\mu$ ) 0.287
- Coeff. de expansión termica 8.4 pulg/pulg(°F)X10<sup>-6</sup>
- Módulo de elasticidad a corte 11.5 X 10 lbs/pulg<sup>2</sup>

Ver apéndice 1 Ej.1. Listados obtenidos de la solución con elementos finitos.

## CONCLUSIONES.

Deflexión por método de Energía Elástica:

$$y = 0.0271 \text{ pulg.}$$

$$R1 = 600 \text{ lbs.}$$

$$R2 = 840 \text{ lbs.}$$

Deflexión por método de Elementos Finitos

$$y = 0.02048 \text{ pulg.}$$

$$R1 = 585.4 \text{ lbs.}$$

$$R2 = 854.6 \text{ lbs.}$$

Diferencia entre métodos. (Energía elástica - Elementos Finitos)

$$\text{Dif } y = 0.00662 \text{ pulg.}$$

$$\text{Dif } R1 = 14.6 \text{ lbs.}$$

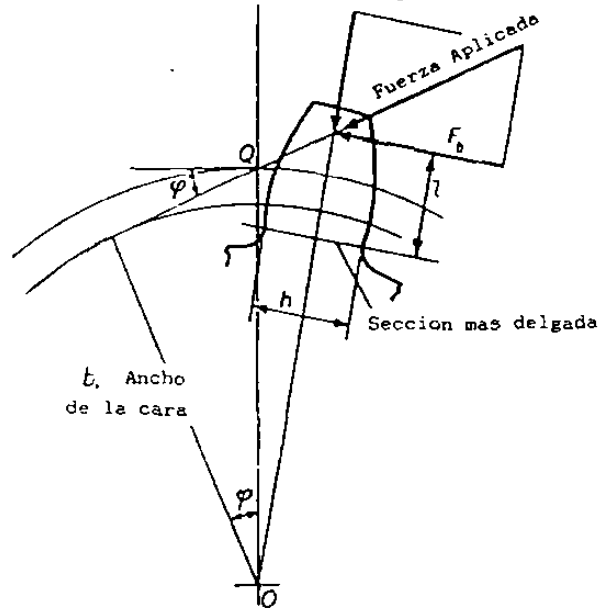
$$\text{Dif } R2 = -14.6 \text{ lbs.}$$

Ver apéndice 1. Ejemplo 1. Listados obtenidos de la solución con elementos finitos.



**EJEMPLO # 2.** (Esfuerzo de flexión en engranes)

De acuerdo a la teoría de Lewis ref(4), donde se considera al diente del engrane como una viga en voladizo fig. 2.



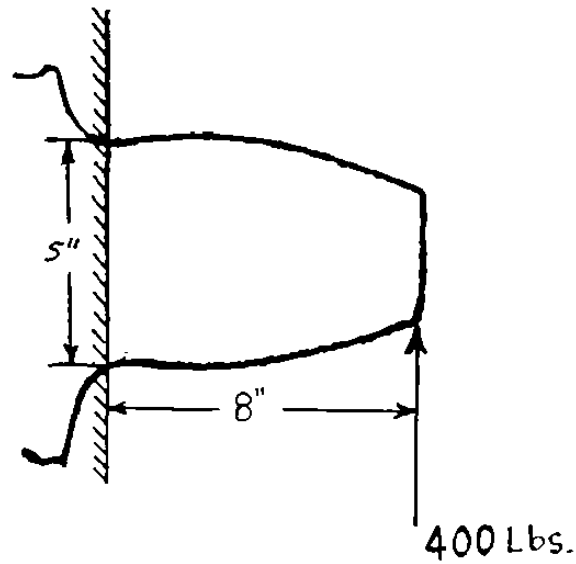
Lewis asumió la condición mas adversa de carga donde la fuerza es aplicada por completo sobre la línea de acción del diente del engrane. Esta fuerza se divide en componentes de las cuales se considera a **F<sub>b</sub>** como la carga de flexión y la normal se discrimina para efectos de calculos en diseño.

La componente tangencial **F<sub>b</sub>** produce un momento flexionante **F<sub>b</sub>l** en la seccion más angosta del diente. La ecuación de flexión es:

$$\sigma = \frac{F_b}{b} \times \frac{6l}{h^2}$$

donde **b** es el espesor del engrane, **h** es el ancho del diente en la seccion más angosta, y **l** es la distancia de la base a donde se aplica la carga **F<sub>b</sub>**.

Ahora bien, tomemos el siguiente esquema para la aplicaci3n de la f3rmula de Lewis.



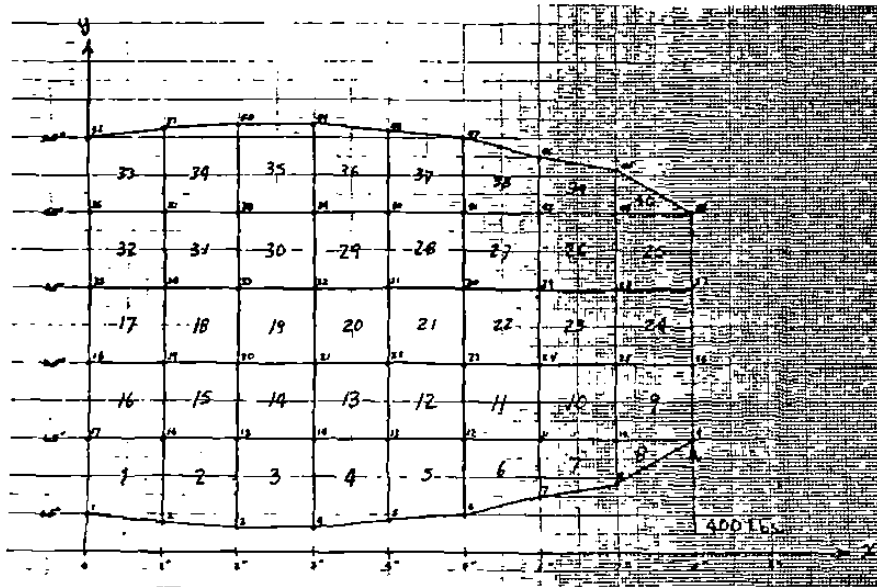
$$\sigma = \frac{Fb}{i} \times \frac{6l}{h^2}$$

$$\sigma = \frac{400}{1} \times \frac{6(8)}{5^2}$$

$$\sigma = 400 \times \frac{48}{25}$$

$$\sigma = 768 \text{ lbs/pulg}^2$$

A continuación se presenta un modelo con elementos finitos en 2 dimensiones, combinando elementos de cuatro nodos en su mayoría con dos elementos de tres nodos cada uno.



Las propiedades utilizadas para el material son las mismas del ejemplo # 1.

CONCLUSIONES.

Esfuerzo de flexión por fórmula de Lewis.

$$\sigma = 768 \text{ lbs/pulg}^2$$

Esfuerzo de flexión por Elementos Finitos.

$$\sigma = 753.68 \text{ lbs/pulg}^2$$

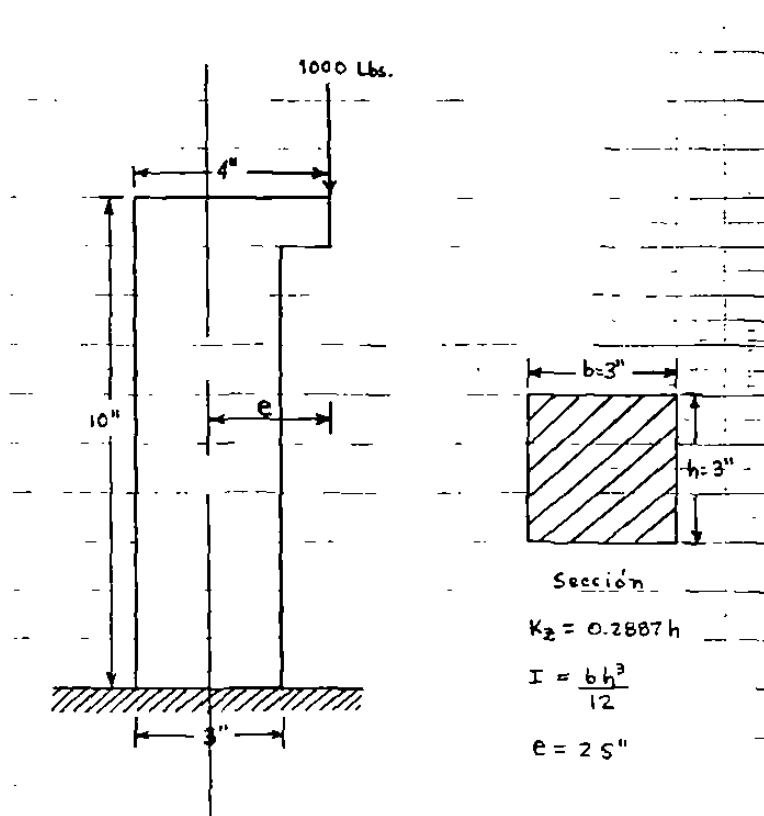
Diferencia entre métodos (Lewis - Elementos Finitos)

$$\text{Dif} = 14.32 \text{ lbs/pulg}^2$$

Ver apéndice 2. Ejemplo 2. Listados obtenidos de la solución con elementos finitos.

**EJEMPLO # 3.** (Columna con carga excéntrica.)

Consideremos una columna con carga excéntrica, empotrada en un extremo y libre en el extremo de aplicación de la carga como se muestra en la figura 3.



De acuerdo a la ecuación de la secante Ref(5), la deflexión máxima de la columna esta dada por :

$$\delta = e \left[ \sec(KL/2) - 1 \right]$$

donde  $K = \sqrt{P/EI}$   $I =$  Momento de inercia

$L =$  Longitud de la columna

$e =$  Excentricidad.

De la misma teoría se tiene que el esfuerzo máximo esta  
 dado por:

$$\sigma_{max} = \frac{Pw}{A} \left[ 1 + \frac{ec}{kz^2} \sec \frac{L}{2kz} \left( \sqrt{\frac{Pw}{AE}} \right) \right]$$

donde Pw = Carga de trabajo

A = Area de la sección

e = Excentricidad

c = Distancia del eje centroidal a la fibra más alejada.

kz = Radio de giro

E = Módulo de elasticidad.

Evaluando para  $\delta$ :

$$\delta = 2.5 < \left[ \sec \left[ \left[ \frac{\sqrt{(1000 / (30 \times 10^6 * 6.75)) 10}}{2} \right] - 1 \right] \right] >$$

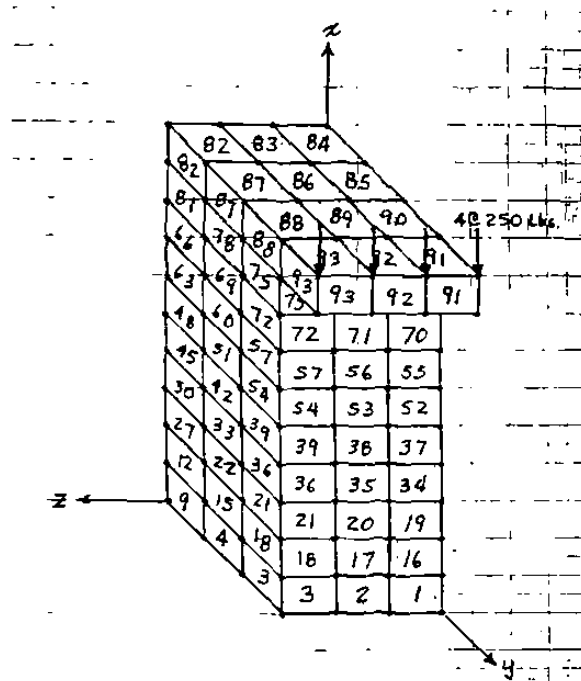
$\delta = 0.00015433 \text{ pulg.}$
-------------------------------------

Evaluando para  $\sigma_{max}$ :

$$\sigma_{max} = \frac{1000}{9} \left[ 1 + \frac{2.5(2.5)}{(0.8661)^2} \sec \left[ \frac{10}{(0.8661)(2)} \left[ \frac{1000}{9 \times 30 \times 10} \right] \right] \right]$$

$$\sigma_{max} = 1036.9346 \text{ lbs/pulg}^2$$

A continuación se presenta un modelo con elementos finitos en 3 dimensiones de 4 nodos cada uno para el problema anterior.



Las propiedades utilizadas para el material son las mismas del ejemplo # 1.



## CONCLUSIONES

Esfuerzo máximo de flexión por medio de la fórmula de la secante:

$$\sigma = 1036.9346 \text{ lbs/pulg}^2$$

Esfuerzo máximo de flexión por elementos finitos

$$\sigma = 1080.5 \text{ lbs/pulg}^2$$

Diferencia entre métodos (F.de Secante - Elementos Finitos)

$$\text{Dif} = - 43.5654 \text{ lbs/pulg}^2$$

Ver apéndice 3. Ejemplo 3. Listados obtenidos de la solución con elementos finitos.

#### IV.- CONSIDERACIONES DE HARDWARE-SOFTWARE.

##### **\* Consideraciones de Hardware.**

Es evidente de acuerdo a secciones anteriores que el análisis con elementos finitos es aplicable a muchos campos de la ingeniería. Representa una de las herramientas más poderosas disponibles actualmente para la solución de problemas de ingeniería.

Dado que es el ingeniero quien tiene la responsabilidad de validar los resultados de un análisis en particular debe ser el mismo quien decida cuál o cuáles son las herramientas adecuadas. En el análisis con elementos finitos, estas herramientas toman la forma de hardware y software. El hardware que puede usar el ingeniero incluye desde una calculadora de mano hasta las super computadoras, las cuales no siempre han estado disponibles. En los últimos 30 o 40 años el avance tecnológico en cuanto a electrónica se refiere, ha puesto a la mano a precios atractivos equipos computacionales (hardware) así como programas con aplicaciones para análisis con elementos finitos (software) que han sido desarrollados para cubrir un extenso rango de necesidades.

Antes de la última década de los setentas la mayor parte del trabajo con elementos finitos había sido desarrollado en

computadoras mainframe. Desde entonces un creciente número de códigos de elementos finitos han comenzado a emigrar hacia estaciones de trabajo (work station) y computadoras personales. Como es de esperarse, la capacidad y el tamaño de los problemas son algo que limita el trabajo en computadoras pequeñas, pero esto no quiere decir que no sean herramientas útiles.

Para propósitos de explicación en esta sección se agruparan las computadoras en tres categorías generales:

- Mainframe, work station y computadoras personales.

Dentro de la categoría de los mainframe podemos clasificar a las super computadoras tales como IBM 3090, IBM 3033, IBM 3081, Dec Vax11/780, 11/785, 8600, 8650 y 8800. En la categoría de work station podríamos incluir las super minis, Vax11/750, HP 9000 y la micro VaxII. Por último entre las computadoras personales las IBM en su versión RT, AT, XT y sus compatibles.

Existen diferentes marcas y categorías además de las mencionadas, lo que se trata es darle un cuadro de referencia al lector.

Las computadoras personales (PC) o micro computadoras han comenzado a absorber un gran mercado para análisis simples con elementos finitos. Con un programa de elementos finitos

disponible en una computadora personal el ingeniero analista se inclina más a dar una geometría real así como sus condiciones de trabajo para obtener mejores resultados. Un análisis más detallado de elementos finitos aun podría ser necesario, pero actualmente este toma la forma de perfeccionamiento o reducción de peso en lugar de una evaluación más a fondo de diseño.

Una gran ventaja de utilizar los programas de análisis con elementos finitos en una computadora personal es que resulta a un bajo costo además de que están orientadas hacia usuarios casuales. Esto implica que los comandos sean fáciles de comprender y requieran de una búsqueda menor en el manual del usuario cuando se realiza un análisis cada tres o cuatro meses.

Dado que las computadoras personales continúan incrementando su velocidad y su resolución en el despliegado de gráficas, seguirán siendo demandadas tanto para la construcción de modelos como para la evaluación de resultados. La clave en estas dos tareas es el tiempo de respuesta.

Hoy en día, las computadoras personales son apropiadas tanto para las compañías que hacen un uso casual de análisis con elementos finitos, las cuales no pueden contar con un staff interno o una computadora demasiado sofisticada, así como, para compañías grandes que hacen uso de este tipo de programas en

las fases de evaluaciones del diseño de sus productos. En el futuro computadoras personales de mas alta velocidad podran ser apropiadas para la mayoría de los análisis con elementos finitos procesados hoy en día en work station.

Cabe mencionar que entre más grande sea la capacidad de la máquina se estará en mejor condición para la realización de análisis complicados, mientras que las computadoras pequeñas pueden manejar estudios simples y concretos con una respuesta mucho más rápida de obtener. Mientras sigan haciéndose más poderosas las computadoras pequeñas, serán utilizadas cada vez para análisis más largos y sofisticados.

**\* Consideraciones de software.**

Cuando se considere la selección de un software para análisis con elementos finitos por lo general se tendrán que investigar tres diferentes categorías:

- 1) Pre-procesadores
- 2) Solución de modelos
- 3) Post-procesadores

Los pre-procesadores asisten interactivamente al ingeniero para la integración de una geometría, las propiedades de los materiales, las condiciones de frontera, y las cargas a las cuales se encuentra sometido el modelo. Una vez que los datos

de entrada disponible han sido configurados con la ayuda del pre-procesador, la solución de los sistemas de ecuaciones simultáneas es hecho por el programa en la fase 2, es decir, por el solucionador del modelo. Dado que es muy difícil analizar e interpretar el gran número de páginas que arroja el solucionador del modelo, un programa para el post-proceso se utiliza para reacomodar los resultados en términos más fáciles de entender, tales como dibujos a color, formas flexionadas o gráficas.

Por último, la tendencia para mejorar en el futuro los programas de análisis con elementos finitos es en el área de pre-procesadores dado que es la parte que consume más tiempo en un proyecto de este tipo y consecuentemente la más tediosa para llevar a cabo.

## V.- PRACTICA PROFESIONAL Y FUTURO POTENCIAL.

Actualmente en México, no se ha difundido el método y sólo algunas compañías, dentro de sus departamentos de Ingeniería y Diseño utilizan programas de elementos finitos. Tal vez una de las causas por las cuales aún no lo vemos en la industria es que para hacer un mejor uso del mismo se debe de contar con cierta infraestructura en la cual se incluyen las disciplinas de CAD/CAM (computadora como ayuda al diseño y a la manufactura), dado que en la mayoría de los casos se tiende a trabajar con estructuras o sólidos en tres dimensiones, lo cual es, hasta cierto punto, imposible de manejar por los diseñadores en su mesa de dibujo.

Definitivamente, tenemos que cambiar nuestra forma de diseñar y aprender a hacerlo en sistemas de tres dimensiones; ésto ya se ha venido haciendo desde la década de los 80's cuando comenzaron a llegar los conceptos de CAD/CAM a nuestro país, pero aún creo que nos falta desarrollo en estas disciplinas para pasar a lo que se conoce como CAE (computadora como ayuda a la ingeniería) que es donde se incluye el método de elementos finitos.

En lo personal, puedo comentar que el método de elementos finitos esta altamente difundido en los Estados Unidos y se

utiliza mucho para la mejora de productos diseñados en primera instancia en sistemas de CAD.

En la compañía para la cual trabajo actualmente, el método ha sido de gran ayuda para la mejora del producto en lo que se refiere a acabados, ya que se ha trabajado con el método para el establecimiento de trayectorias en venas de inyección en moldes para la manufactura de piezas de materiales plásticos. También se ha utilizado para asegurar el diseño y funcionamiento de piezas de plástico que desarrollan funciones mecánicas dentro del producto.

Por último, pienso que el método de elementos finitos comenzará a difundirse en nuestro país en esta década y será de gran ayuda para nuestro desarrollo, en las diferentes disciplinas de diseño.



BIBLIOGRAFIA.

Referencia 1.- Concepts and Applications of Finite Element  
Analysis.

Robert D. Cook.

David S. Malkus.

Michael E. Plesha.

John Wiley & Sons. Inc.

Tercera Edición (1989)

ISBN 0-471-84788-7

Referencia 2.- Numerical Methods in Finite Element  
Analysis.

Klaus Jurgen Bathe.

Edward L. Wilson.

Prentice-Hall Inc. (1976)

Englewood Ciffs, New Jersey.

ISBN 0-13-627190-1

Referencia 3.- What every engineer should know about  
finite element analysis.

John R. Brauer.

Marcel Dekker Inc.

Tercera edición (1988)

ISBN 0-8247-7832-4

Referencia 4.- Theory of Machines and Mechanisms.

Joseph Edward Shigley.

John Joseph Uicker, Jr.

Mc-Graw Hill Book Company (1980)

ISBN 0-07-056884-7

Referencia 5.- Resistencia de Materiales.

Jorge Ivan Díaz Aguilar.

Sergio H. Zapata.

Editorial Limusa (1981)

ISBN 968-18-1242-5

## GLOSARIO.

\* Paquete computacional: es una serie de programas computacionales encadenados por medio de rutinas y menús de opciones.

\* Mainframe: equipo computacional con alta capacidad de memoria.

\* Work station: estación de trabajo. Conjunto de equipo computacional de una capacidad media de memoria.

\* Hardware: equipo computacional que tiene la habilidad de procesar operaciones y/o programas.

\* Software: programas computacionales para efectuar operaciones lógicas.

\* CAD (Computer Aided Design): computadora como ayuda para el diseño.

\* CAM (Computer Aided Manufacture): computadora como ayuda a la manufactura.

# APENDICES

# APENDICE 1

PRINCIPAL STRESSES FROM POST PROCESSING FILE: EJEMPLO1

NUMBER OF ELEMENTS = 150  
 NUMBER OF NODES = 178  
 NUMBER OF DOF'S = 2  
 NUMBER OF NDS/ELEM = 4

LOAD CASE NO. 1 ----

E	DEFL-1	DEFL-2
1	.000E+00	.000E+00
2	2.294E-04	1.337E-05
3	5.128E-04	2.564E-05
4	8.298E-04	3.642E-05
5	1.168E-03	4.513E-05
6	1.518E-03	5.127E-05
7	1.874E-03	5.454E-05
8	2.231E-03	5.485E-05
9	2.265E-03	-2.899E-03
10	1.869E-03	-2.898E-03
11	1.473E-03	-2.897E-03
12	1.078E-03	-2.897E-03
13	6.833E-04	-2.897E-03
14	2.862E-04	-2.899E-03
15	-1.186E-04	-2.905E-03
16	-5.421E-04	-2.918E-03
17	-8.458E-04	-6.380E-03
18	-3.993E-04	-6.370E-03
19	4.880E-05	-6.361E-03
20	4.957E-04	-6.352E-03
21	9.415E-04	-6.344E-03
22	1.387E-03	-6.338E-03
23	1.834E-03	-6.334E-03
24	2.285E-03	-6.332E-03
25	2.189E-03	-1.004E-02
26	1.720E-03	-1.005E-02
27	1.254E-03	-1.005E-02
28	7.887E-04	-1.006E-02
29	3.246E-04	-1.006E-02
30	-1.397E-04	-1.007E-02
31	-6.053E-04	-1.008E-02
32	-1.074E-03	-1.008E-02
33	-1.199E-03	-1.382E-02
34	-7.403E-04	-1.382E-02
35	-2.843E-04	-1.382E-02
36	1.702E-04	-1.381E-02
37	6.240E-04	-1.381E-02
38	1.078E-03	-1.380E-02
39	1.534E-03	-1.379E-02
40	1.992E-03	-1.378E-02
41	1.696E-03	-1.733E-02

42 1.275E-03 -1.734E-02  
43 8.581E-04 -1.735E-02  
44 4.433E-04 -1.736E-02  
45 2.924E-05 -1.736E-02  
46 -3.853E-04 -1.737E-02  
47 -8.015E-04 -1.737E-02  
48 -1.221E-03 -1.737E-02  
49 -1.310E-03 -2.048E-02  
50 -1.146E-03 -2.048E-02  
51 -7.949E-04 -2.048E-02  
52 -4.447E-04 -2.048E-02  
53 -8.532E-05 -2.048E-02  
54 2.532E-04 -2.047E-02  
55 6.008E-04 -2.047E-02  
56 9.470E-04 -2.046E-02  
57 1.291E-03 -2.044E-02  
58 1.451E-03 -2.044E-02  
59 1.046E-03 -2.297E-02  
60 9.018E-04 -2.298E-02  
61 6.230E-04 -2.299E-02  
62 3.470E-04 -2.301E-02  
63 7.231E-05 -2.301E-02  
64 -2.019E-04 -2.302E-02  
65 -4.765E-04 -2.302E-02  
66 -7.520E-04 -2.302E-02  
67 -1.029E-03 -2.302E-02  
68 -1.172E-03 -2.301E-02  
69 -9.441E-04 -2.491E-02  
70 -9.507E-04 -2.491E-02  
71 -8.641E-04 -2.492E-02  
72 -4.795E-04 -2.492E-02  
73 -2.962E-04 -2.492E-02  
74 -1.132E-04 -2.491E-02  
75 7.021E-05 -2.491E-02  
76 2.547E-04 -2.499E-02  
77 4.409E-04 -2.488E-02  
78 5.339E-04 -2.487E-02  
79 -5.604E-05 -2.594E-02  
80 -9.446E-05 -2.595E-02  
81 -1.682E-04 -2.597E-02  
82 -2.403E-04 -2.598E-02  
83 -3.106E-04 -2.599E-02  
84 -3.805E-04 -2.600E-02  
85 -4.507E-04 -2.600E-02  
86 -5.220E-04 -2.600E-02  
87 -5.953E-04 -2.599E-02  
88 -6.332E-04 -2.598E-02  
89 -2.363E-04 -2.607E-02  
90 -2.665E-04 -2.607E-02  
91 -3.278E-04 -2.608E-02  
92 -3.901E-04 -2.609E-02  
93 -4.529E-04 -2.609E-02  
94 -5.157E-04 -2.619E-02  
95 -5.782E-04 -2.609E-02  
96 -6.399E-04 -2.607E-02  
97 -7.000E-04 -2.605E-02  
98 -7.294E-04 -2.604E-02  
99 -1.435E-03 -2.497E-02  
100 -1.321E-03 -2.499E-02  
101 -1.125E-03 -2.500E-02  
102 -9.221E-04 -2.501E-02  
103 -7.202E-04 -2.501E-02  
104 -5.166E-04 -2.502E-02  
105 -3.171E-04 -2.502E-02  
106 -1.145E-04 -2.501E-02  
107 8.995E-05 -2.500E-02

6

108	1.931E-04	-2.499E-02
109	5.512E-04	-2.281E-02
110	3.849E-04	-2.281E-02
111	5.543E-05	-2.282E-02
112	-2.711E-04	-2.282E-02
113	-5.960E-04	-2.282E-02
114	-9.204E-04	-2.282E-02
115	-1.245E-03	-2.281E-02
116	-1.573E-03	-2.279E-02
117	-1.903E-03	-2.277E-02
118	-2.069E-03	-2.276E-02
119	-2.583E-03	-1.971E-02
120	-2.370E-03	-1.971E-02
121	-1.947E-03	-1.973E-02
122	-1.527E-03	-1.974E-02
123	-1.108E-03	-1.974E-02
124	-6.901E-04	-1.975E-02
125	-2.713E-04	-1.975E-02
126	1.490E-04	-1.975E-02
127	5.721E-04	-1.975E-02
128	7.850E-04	-1.975E-02
129	8.954E-04	-1.606E-02
130	6.513E-04	-1.606E-02
131	1.654E-04	-1.606E-02
132	-3.177E-04	-1.606E-02
133	-7.992E-04	-1.606E-02
134	-1.280E-03	-1.606E-02
135	-1.761E-03	-1.604E-02
136	-2.244E-03	-1.602E-02
137	-2.730E-03	-1.602E-02
138	-2.974E-03	-1.602E-02
139	-3.242E-03	-1.196E-02
140	-2.982E-03	-1.196E-02
141	-2.464E-03	-1.197E-02
142	-1.949E-03	-1.197E-02
143	-1.435E-03	-1.198E-02
144	-9.224E-04	-1.198E-02
145	-4.094E-04	-1.199E-02
146	1.049E-04	-1.199E-02
147	6.222E-04	-1.199E-02
148	8.826E-04	-1.199E-02
149	7.446E-04	-7.803E-03
150	4.865E-04	-7.800E-03
151	-3.158E-03	-7.793E-03
152	-5.490E-04	-7.785E-03
153	-1.064E-03	-7.777E-03
154	-1.579E-03	-7.770E-03
155	-2.092E-03	-7.764E-03
156	-2.608E-03	-7.760E-03
157	-3.126E-03	-7.756E-03
158	-3.387E-03	-7.755E-03
159	-3.397E-03	-3.682E-03
160	-3.154E-03	-3.682E-03
161	-2.669E-03	-3.681E-03
162	-2.185E-03	-3.680E-03
163	-1.703E-03	-3.679E-03
164	-1.221E-03	-3.679E-03
165	-7.385E-04	-3.679E-03
166	-2.505E-04	-3.682E-03
167	2.509E-04	-3.681E-03
168	5.110E-04	-3.688E-03
169	1.000E+00	1.000E+00
170	-1.581E-04	4.721E-06
171	-5.137E-04	1.402E-05
172	-9.123E-04	2.302E-05
173	-1.337E-03	3.180E-05



174	-1.777E-03	3.839E-05
175	-2.228E-03	4.378E-05
176	-2.685E-03	4.715E-05
177	-3.143E-03	4.833E-05
178	-3.371E-03	4.809E-05

NUMBER OF STRESS RECORDS = 150  
NUMBER OF REACTION LOADS = 2

PRINCIPAL STRESSES FROM POST PROCESSING FILE: EJEMPL01

PEAK PRINCIPAL STRESSES BY ELEMENT

ELEM	PEAK TENSILE STRESS(PSI)	PEAK COMPRES STRESS(PSI)	PEAK SHEAR STRESS(PSI)
1	1.1419E+03	4.8990E+03	2.8216E+03
2	7.7828E+02	3.0022E+03	1.7674E+03
3	5.3885E+02	1.8328E+03	1.1067E+03
4	3.7179E+02	1.1976E+03	6.8021E+02
5	2.5096E+02	8.6717E+02	4.8156E+02
6	3.5885E+02	6.3991E+02	4.4816E+02
7	5.4969E+02	4.6244E+02	4.4958E+02
8	5.1844E+02	6.5061E+02	5.0594E+02
9	3.1931E+02	9.7981E+02	5.8891E+02
10	1.7007E+02	1.3311E+03	6.9999E+02
11	5.6976E+01	1.6781E+03	8.2288E+02
12	3.9804E+01	1.9848E+03	9.4398E+02
13	2.3767E+01	2.1919E+03	1.0502E+03
14	1.2503E+02	2.2751E+03	1.1570E+03
15	1.0952E+02	1.7099E+03	8.9273E+02
16	1.8168E+02	1.5327E+03	8.4133E+02
17	1.9853E+02	1.4164E+03	7.9333E+02
18	1.8681E+02	1.3160E+03	7.3626E+02
19	1.5353E+02	1.2032E+03	6.6265E+02
20	9.6083E+01	1.0686E+03	5.6716E+02
21	7.3544E+01	9.1240E+02	4.4766E+02
22	8.1182E+01	1.4789E+03	7.6570E+02
23	8.8889E+01	1.4054E+03	7.3877E+02
24	8.8108E+01	1.3473E+03	7.0937E+02
25	7.7322E+01	1.2850E+03	6.7317E+02
26	5.4785E+01	1.2147E+03	6.2736E+02
27	3.3054E+01	1.1351E+03	5.7123E+02
28	6.8325E+01	1.0454E+03	5.1771E+02
29	2.2950E+02	6.5933E+02	3.9897E+02
30	2.3013E+02	9.3812E+02	5.4376E+02
31	2.2064E+02	1.2104E+03	6.7855E+02
32	2.0338E+02	1.4736E+03	8.0407E+02
33	1.8277E+02	1.7270E+03	9.2262E+02
34	1.6531E+02	1.9682E+03	1.0367E+03
35	1.6118E+02	2.1965E+03	1.1489E+03
36	1.7441E+02	3.1053E+03	1.5802E+03
37	2.1023E+02	2.5506E+03	1.3235E+03
38	2.5785E+02	2.0557E+03	1.0991E+03
39	3.2423E+02	1.6018E+03	9.0093E+02
40	4.2424E+02	1.1845E+03	7.3239E+02
41	5.8715E+02	8.1552E+02	6.1086E+02
42	8.5330E+02	5.2385E+02	5.9857E+02
43	1.2090E+03	3.0803E+02	7.3716E+02
44	1.0594E+03	4.6850E+02	6.8073E+02
45	7.3003E+02	7.2244E+02	6.1486E+02
46	5.1135E+02	1.0901E+03	7.1119E+02
47	3.8643E+02	1.5304E+03	8.8571E+02
48	3.1496E+02	2.0010E+03	1.0953E+03
49	2.6933E+02	2.4729E+03	1.3155E+03

50	2.3483E+02	2.9198E+03	1.5284E+03
51	1.7982E+02	3.0792E+03	1.6175E+03
52	1.9952E+02	3.9038E+03	2.0018E+03
53	2.6570E+02	3.4754E+03	1.7999E+03
54	3.2640E+02	2.8461E+03	1.5117E+03
55	4.1329E+02	2.2448E+03	1.2466E+03
56	5.4644E+02	1.6803E+03	1.0164E+03
57	7.6128E+02	1.1788E+03	8.4861E+02
58	1.0952E+03	7.8228E+02	8.1571E+02
59	1.5485E+03	5.1566E+02	9.3708E+02
60	1.8840E+03	3.4916E+02	1.0650E+03
61	2.5022E+03	3.8117E+02	1.3938E+03
62	2.1096E+03	5.5348E+02	1.2204E+03
63	1.4933E+03	8.2194E+02	1.0163E+03
64	1.0192E+03	1.2545E+03	9.7559E+02
65	7.1099E+02	1.8402E+03	1.1495E+03
66	5.2940E+02	2.5227E+03	1.4213E+03
67	4.2212E+02	3.2565E+03	1.7463E+03
68	3.5658E+02	4.0154E+03	2.1000E+03
69	2.8245E+02	4.4657E+03	2.3301E+03
70	1.3741E+02	5.1912E+03	2.6085E+03
71	2.2717E+02	4.6334E+03	2.3275E+03
72	3.3383E+02	3.7070E+03	1.9100E+03
73	4.9855E+02	2.8222E+03	1.5354E+03
74	7.6851E+02	2.0136E+03	1.2372E+03
75	1.2119E+03	1.3442E+03	1.0778E+03
76	1.8600E+03	6.7646E+02	1.2116E+03
77	2.6618E+03	5.9650E+02	1.5025E+03
78	3.1755E+03	4.1044E+02	1.7356E+03
79	3.4164E+03	3.5695E+02	1.8266E+03
80	2.8288E+03	5.2535E+02	1.5478E+03
81	1.9134E+03	7.7132E+02	1.1864E+03
82	1.1692E+03	1.2234E+03	9.8974E+02
83	6.7436E+02	1.9257E+03	1.1398E+03
84	3.9539E+02	2.8029E+03	1.4699E+03
85	2.3469E+02	3.7769E+03	1.8897E+03
86	1.3398E+02	4.8154E+03	2.3630E+03
87	2.5407E+02	5.4555E+03	2.6849E+03
88	1.3877E+02	4.8951E+03	2.4702E+03
89	2.4567E+02	4.3918E+03	2.2221E+03
90	3.5847E+02	3.5521E+03	1.8510E+03
91	5.2567E+02	2.7518E+03	1.5205E+03
92	7.8100E+02	2.0174E+03	1.2559E+03
93	1.1740E+03	1.3946E+03	1.1023E+03
94	1.7339E+03	9.3202E+02	1.1816E+03
95	2.4346E+03	6.3321E+02	1.4120E+03
96	2.8858E+03	4.3489E+02	1.6059E+03
97	1.9237E+03	3.9427E+02	1.1155E+03
98	1.6372E+03	5.6001E+02	1.0089E+03
99	1.2006E+03	8.6766E+02	9.0663E+02
100	8.7452E+02	1.2732E+03	9.4673E+02
101	6.5370E+02	1.7706E+03	1.1089E+03
102	5.0885E+02	2.3245E+03	1.3089E+03
103	4.1250E+02	2.9103E+03	1.5833E+03
104	3.4803E+02	3.5145E+03	1.8594E+03
105	2.8112E+02	3.8568E+03	2.0415E+03
106	1.8062E+02	3.9588E+03	1.5462E+03
107	2.3474E+02	2.7174E+03	1.4274E+03
108	2.8480E+02	2.3113E+03	1.2462E+03
109	3.4617E+02	1.9175E+03	1.0722E+03
110	4.0032E+02	1.5366E+03	9.1564E+02
111	5.0186E+02	1.1704E+03	7.7283E+02
112	6.6159E+02	8.3617E+02	6.5989E+02
113	8.5447E+02	5.5724E+02	6.3013E+02
114	1.0043E+03	3.6396E+02	6.5116E+02
115	2.0071E+02	4.6836E+02	9.1266E+02

116	2.3208E+02	6.7299E+02	4.1664E+02
117	2.4395E+02	8.9967E+02	5.3914E+02
118	2.4358E+02	1.1140E+03	6.4785E+02
119	2.3105E+02	1.3183E+03	7.4525E+02
120	2.0995E+02	1.5156E+03	8.3476E+02
121	1.8488E+02	1.7088E+03	9.2032E+02
122	1.6113E+02	1.9014E+03	1.0063E+03
123	1.3597E+02	2.0219E+03	1.0616E+03
124	8.7764E+01	1.1189E+03	5.7894E+02
125	9.1061E+01	1.1220E+03	5.8873E+02
126	9.6720E+01	1.1338E+03	6.0647E+02
127	1.0313E+02	1.1393E+03	6.1834E+02
128	1.4511E+02	1.1482E+03	6.3009E+02
129	1.6815E+02	1.1367E+03	6.2271E+02
130	1.6725E+02	1.1056E+03	6.0020E+02
131	1.2254E+02	1.0667E+03	5.6794E+02
132	5.0676E+01	1.0635E+03	5.4717E+02
133	2.6530E+02	1.7831E+03	9.8162E+02
134	3.3700E+01	1.7681E+03	8.8902E+02
135	4.5745E-01	1.7896E+03	8.4982E+02
136	2.2669E+01	1.6682E+03	7.9373E+02
137	4.1989E+01	1.4656E+03	7.1526E+02
138	8.2440E+01	1.2260E+03	6.2541E+02
139	1.5459E+02	9.7247E+02	5.3172E+02
140	2.3659E+02	7.1548E+02	4.3785E+02
141	2.8451E+02	4.9356E+02	3.6564E+02
142	4.2609E+02	2.7761E+02	3.3217E+02
143	3.2820E+02	3.7710E+02	3.1274E+02
144	1.7690E+02	5.0113E+02	3.0745E+02
145	2.1017E+02	6.6614E+02	3.3831E+02
146	3.0276E+02	9.1462E+02	5.5406E+02
147	4.2754E+02	1.4450E+03	8.7614E+02
148	6.0333E+02	2.3316E+03	1.3741E+03
149	8.6716E+02	3.7633E+03	2.1648E+03
150	1.0624E+03	5.1144E+03	2.9791E+03

PRINCIPAL STRESSES FROM POST PROCESSING FILE: EJEMPLO1

AVERAGE PRINCIPAL STRESSES BY ELEMENT

ELEM	AVG TENSILE STRESS(PSI)	AVG COMPRES STRESS(PSI)	AVG SHEAR STRESS(PSI)
1	3.9979E+02	3.9778E+03	2.1888E+03
2	2.5562E+02	2.5095E+03	1.3826E+03
3	1.8125E+02	1.5996E+03	8.9040E+02
4	1.5914E+02	1.0236E+03	5.9138E+02
5	1.7637E+02	6.4744E+02	4.1191E+02
6	2.2073E+02	3.8240E+02	3.0156E+02
7	3.3463E+02	2.1711E+02	2.7587E+02
8	3.4770E+02	3.9346E+02	3.7058E+02
9	1.7687E+02	6.8322E+02	4.3004E+02
10	8.2091E+01	1.0334E+03	5.5773E+02
11	1.6596E+01	1.3932E+03	7.0488E+02
12	.0000E+00	1.7364E+03	8.5512E+02
13	.0000E+00	2.0246E+03	9.9574E+02
14	4.6586E+01	2.1937E+03	1.1201E+03
15	1.5904E+01	1.6532E+03	8.3454E+02
16	6.4332E+01	1.4904E+03	7.7738E+02
17	8.4910E+01	1.3682E+03	7.2656E+02
18	8.9903E+01	1.2486E+03	6.6925E+02
19	8.2058E+01	1.1176E+03	5.9983E+02
20	6.0889E+01	9.7274E+02	5.1681E+02
21	2.8531E+01	8.2038E+02	4.2446E+02
22	8.5164E+00	1.4472E+03	7.2788E+02
23	2.1118E+01	1.3772E+03	6.9918E+02
24	3.1551E+01	1.3103E+03	6.7095E+02
25	3.5582E+01	1.2412E+03	6.3837E+02
26	3.1014E+01	1.1667E+03	5.9885E+02
27	2.0392E+01	1.0842E+03	5.5230E+02
28	1.7404E+01	9.8777E+02	5.0258E+02
29	1.5486E+02	4.7401E+02	3.1443E+02
30	1.2528E+02	7.3415E+02	4.2971E+02
31	1.0571E+02	1.0151E+03	5.6038E+02
32	8.6612E+01	1.2969E+03	6.9178E+02
33	6.7596E+01	1.5747E+03	8.2116E+02
34	5.1776E+01	1.8465E+03	9.4912E+02
35	4.4776E+01	2.1081E+03	1.0764E+03
36	4.6224E+01	2.8731E+03	1.4597E+03
37	7.0445E+01	2.3201E+03	1.1953E+03
38	1.0410E+02	1.8169E+03	9.6053E+02
39	1.5153E+02	1.3486E+03	7.5007E+02
40	2.2631E+02	9.1634E+02	5.7132E+02
41	3.7073E+02	5.5250E+02	4.6161E+02
42	6.5632E+02	3.1671E+02	4.8651E+02
43	1.0663E+03	1.2828E+02	5.9727E+02
44	8.7562E+02	2.8768E+02	5.8165E+02
45	5.2746E+02	4.8576E+02	5.0661E+02
46	3.1824E+02	8.2980E+02	5.7402E+02
47	2.1534E+02	1.2793E+03	7.4735E+02
48	1.6153E+02	1.7700E+03	9.6575E+02
49	1.3012E+02	2.2650E+03	1.1976E+03

50	1.1145E+02	2.7379E+03	1.4247E+03
51	6.2579E+01	3.0179E+03	1.5402E+03
52	1.1664E+02	3.7742E+03	1.9454E+03
53	1.2653E+02	3.2319E+03	1.6792E+03
54	1.6597E+02	2.5715E+03	1.3687E+03
55	2.1830E+02	1.9382E+03	1.0783E+03
56	3.0260E+02	1.3430E+03	8.2277E+02
57	4.6619E+02	8.2959E+02	6.4789E+02
58	7.9496E+02	4.8249E+02	6.3873E+02
59	1.2905E+03	3.0175E+02	7.9615E+02
60	1.7708E+03	2.4841E+02	1.0096E+03
61	2.3613E+03	2.3833E+02	1.2998E+03
62	1.8171E+03	3.2047E+02	1.0688E+03
63	1.1562E+03	5.0845E+02	8.3234E+02
64	6.7509E+02	8.7621E+02	7.7565E+02
65	4.1325E+02	1.4626E+03	9.3792E+02
66	2.8211E+02	2.1782E+03	1.2301E+03
67	2.0983E+02	2.9494E+03	1.5796E+03
68	1.6799E+02	3.7441E+03	1.9560E+03
69	1.4743E+02	4.3375E+03	2.2414E+03
70	7.9952E+01	4.9935E+03	2.5367E+03
71	1.1432E+02	4.2822E+03	2.1892E+03
72	1.8189E+02	3.3128E+03	1.7473E+03
73	2.9184E+02	2.4060E+03	1.3488E+03
74	4.8675E+02	1.5842E+03	1.0385E+03
75	8.6218E+02	9.4191E+02	9.0265E+02
76	1.4964E+03	5.5686E+02	1.0266E+03
77	2.3197E+03	3.5895E+02	1.3393E+03
78	3.0050E+03	2.7381E+02	1.6594E+03
79	3.2819E+03	2.7811E+02	1.7602E+03
80	2.5095E+03	3.7063E+02	1.4403E+03
81	1.6145E+03	5.7274E+02	1.0966E+03
82	9.1308E+02	9.7200E+02	9.4254E+02
83	4.7369E+02	1.6247E+03	1.0492E+03
84	2.5328E+02	2.4798E+03	1.3565E+03
85	9.3004E+01	3.4450E+03	1.7690E+03
86	2.1014E+00	4.4772E+03	2.2396E+03
87	.0000E+00	5.2832E+03	2.6181E+03
88	6.5485E+01	4.7069E+03	2.3862E+03
89	9.8721E+01	4.0313E+03	2.0850E+03
90	1.6409E+02	3.1517E+03	1.8678E+03
91	2.6800E+02	2.2088E+03	1.2874E+03
92	4.3692E+02	1.5849E+03	9.8592E+02
93	7.6193E+02	9.1438E+02	8.3619E+02
94	1.3346E+03	5.3984E+02	9.9713E+02
95	2.0899E+03	3.4503E+02	1.2176E+03
96	2.7169E+03	2.5976E+02	1.4893E+03
97	1.7993E+03	2.2252E+02	1.0109E+03
98	1.3541E+03	3.0133E+02	8.2770E+02
99	8.3863E+02	4.8477E+02	6.8171E+02
100	4.9455E+02	6.4446E+02	6.6751E+02
101	3.2696E+02	1.3729E+03	6.4934E+02
102	2.3657E+02	1.9814E+03	1.1190E+03
103	1.7981E+02	2.6205E+03	1.4002E+03
104	1.4081E+02	3.0752E+03	1.7030E+03
105	1.2809E+02	3.7702E+03	1.8486E+03
106	8.8822E+01	2.6817E+03	1.4708E+03
107	7.5257E+01	2.5409E+03	1.3181E+03
108	1.0297E+02	2.0988E+03	1.1004E+03
109	1.4050E+02	1.6825E+03	9.0165E+02
110	1.8713E+02	1.2354E+03	7.1201E+02
111	2.5081E+02	8.6417E+02	5.4334E+02
112	3.7868E+02	4.8848E+02	4.3567E+02
113	6.4388E+02	2.8291E+02	4.6114E+02
114	9.0715E+02	1.8772E+02	5.5144E+02
115	1.2910E+03	3.1738E+02	2.4928E+02

116	1.2540E+02	4.7066E+02	2.9803E+02
117	1.1544E+02	7.0239E+02	4.0892E+02
118	1.1006E+02	9.2997E+02	5.2002E+02
119	9.7478E+01	1.1521E+03	6.2479E+02
120	7.8347E+01	1.3712E+03	7.2476E+02
121	5.6650E+01	1.5898E+03	8.2322E+02
122	3.7977E+01	1.8105E+03	9.2425E+02
123	2.9529E+01	1.9792E+03	1.0044E+03
124	.0000E+00	1.0939E+03	5.4656E+02
125	2.9074E+01	1.1042E+03	5.6663E+02
126	6.9509E+01	1.1245E+03	5.9700E+02
127	9.8960E+01	1.1357E+03	6.1735E+02
128	1.1265E+02	1.1282E+03	6.2043E+02
129	1.0946E+02	1.1007E+03	6.0506E+02
130	8.8147E+01	1.0618E+03	5.7497E+02
131	4.1927E+01	1.0371E+03	5.3951E+02
132	.0000E+00	1.0500E+03	5.1903E+02
133	1.0736E+02	1.7377E+03	9.2255E+02
134	.0000E+00	1.7225E+03	8.5731E+02
135	.0000E+00	1.6307E+03	7.9347E+02
136	.0000E+00	1.4511E+03	7.1211E+02
137	6.5186E+00	1.2286E+03	6.1754E+02
138	4.5406E+01	9.8734E+02	5.1637E+02
139	8.6872E+01	7.3743E+02	4.1215E+02
140	1.3732E+02	4.8654E+02	3.1193E+02
141	2.0396E+02	3.1999E+02	2.6198E+02
142	2.8988E+02	1.4010E+02	2.1499E+02
143	1.8796E+02	1.8785E+02	1.8790E+02
144	1.3129E+02	3.3250E+02	2.3189E+02
145	9.7379E+01	5.2781E+02	3.1259E+02
146	8.3885E+01	8.1115E+02	4.4752E+02
147	1.0007E+02	1.2484E+03	6.7422E+02
148	1.5263E+02	1.9358E+03	1.0442E+03
149	2.5340E+02	3.0376E+03	1.6455E+03
150	3.8097E+02	4.2250E+03	2.3030E+03

PRINCIPAL STRESSES FROM POST PROCESSING FILE: EJEMPLO1

PEAK PRINCIPAL STRESSES BY VALUE

ELEM	PEAK TENSILE STRESS(PSI)	ELEM	PEAK COMPRES STRESS(PSI)	ELEM	PEAK SHEAR STRESS(PSI)
-- MATERIAL SET NO. 1 ---					
79	3.4164E+03	87	5.4555E+03	150	2.9791E+03
78	3.1755E+03	70	5.1912E+03	1	2.8216E+03
96	2.8858E+03	150	5.1144E+03	87	2.6849E+03
80	2.8288E+03	1	4.8990E+03	70	2.6065E+03
77	2.6618E+03	88	4.8951E+03	88	2.4702E+03
61	2.5022E+03	86	4.8154E+03	86	2.3630E+03
95	2.4348E+03	71	4.6334E+03	69	2.3301E+03
62	2.1096E+03	69	4.4687E+03	71	2.3275E+03
97	1.9237E+03	89	4.3918E+03	89	2.2221E+03
81	1.9134E+03	68	4.0154E+03	149	2.1648E+03
60	1.8840E+03	52	3.9038E+03	68	2.1000E+03
76	1.8600E+03	105	3.8868E+03	105	2.0415E+03
94	1.7339E+03	85	3.7769E+03	52	2.0018E+03
98	1.6372E+03	149	3.7633E+03	72	1.9100E+03
59	1.5485E+03	72	3.7070E+03	85	1.8897E+03
63	1.4933E+03	90	3.5521E+03	104	1.8594E+03
75	1.2119E+03	104	3.5145E+03	90	1.8510E+03
43	1.2090E+03	53	3.4754E+03	79	1.8266E+03
99	1.2006E+03	67	3.2565E+03	53	1.7999E+03
93	1.1740E+03	36	3.1053E+03	2	1.7674E+03
82	1.1691E+03	51	3.0792E+03	67	1.7463E+03
1	1.1419E+03	2	3.0022E+03	78	1.7356E+03
58	1.0952E+03	106	2.9588E+03	51	1.6175E+03
150	1.0624E+03	50	2.9198E+03	96	1.6059E+03
44	1.0594E+03	103	2.9103E+03	103	1.5833E+03
64	1.0192E+03	54	2.8461E+03	36	1.5802E+03
114	1.0043E+03	73	2.8222E+03	80	1.5478E+03
100	8.7452E+02	84	2.8029E+03	106	1.5462E+03
149	8.6716E+02	91	2.7518E+03	73	1.5354E+03
113	8.6447E+02	107	2.7174E+03	50	1.5284E+03
42	8.5330E+02	37	2.5506E+03	91	1.5205E+03
92	7.8100E+02	66	2.5227E+03	54	1.5117E+03
2	7.7628E+02	49	2.4729E+03	77	1.5025E+03
74	7.6851E+02	148	2.3316E+03	84	1.4699E+03
57	7.6128E+02	102	2.3245E+03	107	1.4274E+03
45	7.3003E+02	108	2.3113E+03	66	1.4213E+03
65	7.1099E+02	14	2.2751E+03	95	1.4120E+03
83	6.7436E+02	55	2.2448E+03	61	1.3938E+03
112	6.6159E+02	35	2.1965E+03	148	1.3741E+03
101	6.5370E+02	13	2.1919E+03	102	1.3289E+03
148	6.0233E+02	38	2.0557E+03	37	1.3235E+03
41	5.8115E+02	123	2.0219E+03	49	1.3155E+03
7	5.4969E+02	92	2.0174E+03	92	1.2559E+03
56	5.4644E+02	74	2.0136E+03	55	1.2466E+03
3	5.3885E+02	48	2.0010E+03	108	1.2462E+03
66	5.2940E+02	12	1.9848E+03	74	1.2372E+03
91	5.2567E+02	34	1.9682E+03	62	1.2204E+03



111	5.2186E+02	83	1.9257E+03	76	1.2116E+03
8	5.1844E+02	109	1.9175E+03	81	1.1864E+03
46	5.1135E+02	122	1.9014E+03	94	1.1816E+03
102	5.0885E+02	65	1.8402E+03	14	1.1570E+03
73	4.9885E+02	3	1.8328E+03	65	1.1495E+03
147	4.2754E+02	135	1.7896E+03	35	1.1489E+03
142	4.2609E+02	133	1.7831E+03	83	1.1398E+03
40	4.2424E+02	101	1.7706E+03	97	1.1165E+03
110	4.2232E+02	134	1.7681E+03	101	1.1089E+03
67	4.2212E+02	33	1.7270E+03	3	1.1067E+03
55	4.1329E+02	15	1.7099E+03	93	1.1023E+03
103	4.1250E+02	121	1.7086E+03	36	1.0991E+03
54	3.9539E+02	56	1.6803E+03	48	1.0953E+03
47	3.8643E+02	11	1.6781E+03	75	1.0776E+03
4	3.7179E+02	136	1.6682E+03	109	1.0752E+03
6	3.5855E+02	39	1.6018E+03	60	1.0650E+03
90	3.5847E+02	110	1.5363E+03	123	1.0616E+03
66	3.5656E+02	16	1.5317E+03	13	1.0502E+03
104	3.4803E+02	47	1.5304E+03	34	1.0367E+03
109	3.4617E+02	120	1.5156E+03	56	1.0164E+03
72	3.3363E+02	21	1.4789E+03	63	1.0163E+03
143	3.2611E+02	32	1.4736E+03	95	1.0089E+03
53	3.2640E+02	137	1.4655E+03	111	1.0063E+03
36	3.2423E+02	147	1.4450E+03	81	9.8974E+02
9	3.1931E+02	17	1.4184E+03	133	9.8162E+02
48	3.1496E+02	23	1.4054E+03	64	9.7559E+02
148	3.0276E+02	93	1.3946E+03	100	9.4673E+02
105	3.0480E+02	74	1.3473E+03	11	9.4392E+02
141	3.0451E+02	75	1.3442E+03	59	9.3708E+02
57	2.9245E+02	11	1.3311E+03	33	9.2282E+02
108	2.9110E+02	109	1.3163E+03	101	9.2031E+02
49	2.8333E+02	13	1.3160E+03	11	9.1564E+02
58	2.8270E+02	25	1.2850E+03	99	9.0663E+02
138	2.8330E+02	100	1.2731E+03	39	9.0093E+02
35	2.8785E+02	64	1.2845E+03	13	9.9273E+02
5	2.8096E+02	139	1.2280E+03	134	8.8902E+02
89	2.4557E+02	81	1.2234E+03	47	8.9571E+02
117	2.4395E+02	26	1.2147E+03	147	8.7614E+02
116	2.4356E+02	31	1.2104E+03	135	8.4982E+02
145	2.3659E+02	19	1.2032E+03	57	8.4861E+02
51	2.3483E+02	4	1.1976E+03	16	8.4133E+02
107	2.3474E+02	40	1.1845E+03	107	8.3476E+02
68	2.3469E+02	57	1.1756E+03	11	8.2286E+02
113	2.3208E+02	111	1.1724E+03	58	8.1571E+02
119	2.2105E+02	126	1.1482E+03	31	8.0407E+02
30	2.2013E+02	107	1.1393E+03	138	7.9373E+02
29	2.2950E+02	109	1.1367E+03	17	7.9332E+02
71	2.2717E+02	77	1.1351E+03	111	7.7283E+02
31	2.2064E+02	106	1.1335E+03	11	7.6571E+02
37	2.1023E+02	125	1.1221E+03	119	7.4525E+02
146	2.1017E+02	104	1.1189E+03	23	7.3577E+02
127	2.0995E+02	118	1.1143E+03	43	7.3716E+02
32	2.0338E+02	131	1.1055E+03	15	7.3603E+02
115	2.0171E+02	48	1.0911E+03	40	7.3339E+02
52	1.9952E+02	21	1.0656E+03	137	7.1516E+02
17	1.9553E+02	131	1.0667E+03	45	7.1123E+02
118	1.8661E+02	132	1.0635E+03	24	7.0937E+02
101	1.8488E+02	25	1.0454E+03	10	6.9993E+02
33	1.8117E+02	9	9.7991E+02	44	6.8073E+02
114	1.8169E+02	139	9.7247E+02	4	6.8121E+02
100	1.8062E+02	67	9.3813E+02	31	6.7855E+02
50	1.7983E+02	64	9.3202E+02	25	6.7617E+02
144	1.7391E+02	143	9.1462E+02	13	6.6123E+02
38	1.7441E+02	31	9.1240E+02	111	6.5969E+02
112	1.7007E+02	117	8.9987E+02	104	6.5116E+02
118	1.6615E+02	76	8.7643E+02	116	6.4785E+02

130	1.6725E+02	99	8.6766E+02	113	6.3010E+02
34	1.6531E+02	5	8.6717E+02	128	6.3009E+02
35	1.6118E+02	112	8.3817E+02	26	6.2736E+02
122	1.6113E+02	63	8.2194E+02	138	6.2541E+02
139	1.5459E+02	41	8.1552E+02	129	6.2271E+02
19	1.5353E+02	58	7.8228E+02	127	6.1834E+02
128	1.4511E+02	81	7.7132E+02	45	6.1486E+02
88	1.3877E+02	45	7.2244E+02	41	6.1086E+02
70	1.3741E+02	140	7.1548E+02	126	6.0647E+02
123	1.3597E+02	116	6.7299E+02	130	6.0020E+02
86	1.3366E+02	145	6.6614E+02	42	5.9857E+02
14	1.2503E+02	29	6.5933E+02	9	5.8891E+02
131	1.2254E+02	8	6.5061E+02	125	5.8873E+02
15	1.0952E+02	6	6.3991E+02	124	5.7894E+02
127	1.0313E+02	95	6.3321E+02	27	5.7123E+02
126	9.6720E+01	77	5.9650E+02	131	5.6794E+02
20	9.6083E+01	98	5.8001E+02	20	5.6716E+02
125	9.1061E+01	113	5.5724E+02	146	5.5406E+02
23	8.8889E+01	62	5.5348E+02	132	5.4717E+02
24	8.8108E+01	80	5.2535E+02	30	5.4376E+02
124	8.7764E+01	42	5.2385E+02	117	5.3914E+02
138	8.2440E+01	59	5.1568E+02	139	5.3172E+02
22	8.1182E+01	144	5.0113E+02	28	5.1771E+02
25	7.7322E+01	141	4.9356E+02	8	5.0594E+02
21	7.3544E+01	44	4.6850E+02	5	4.8156E+02
28	6.8325E+01	115	4.6633E+02	7	4.4958E+02
11	5.6976E+01	7	4.6244E+02	6	4.4816E+02
26	5.4785E+01	96	4.3489E+02	21	4.4766E+02
132	5.0676E+01	78	4.1044E+02	140	4.3785E+02
137	4.1989E+01	97	3.9427E+02	116	4.1664E+02
12	3.9804E+01	61	3.8117E+02	29	3.9897E+02
134	3.3700E+01	143	3.7710E+02	141	3.6564E+02
27	3.3054E+01	114	3.6398E+02	145	3.3831E+02
87	2.5407E+01	79	3.5695E+02	142	3.3217E+02
13	2.3767E+01	60	3.4916E+02	143	3.1274E+02
136	2.2669E+01	43	3.0803E+02	115	3.1266E+02
135	4.5745E-01	142	2.7761E+02	144	3.0745E+02

PRINCIPAL STRESSES FROM POST PROCESSING FILE: EJEMPLO1

AVERAGE PRINCIPAL STRESSES BY VALUE

ELEM	AVG TENSILE STRESS(PSI)	ELEM	AVG COMPRES STRESS(PSI)	ELEM	AVG SHEAR STRESS(PSI)
--- MATERIAL SET NO. 1 ---					
79	3.2518E+03	87	5.2832E+03	87	2.6181E+03
78	3.0050E+03	70	4.9935E+03	70	2.5367E+03
96	2.7189E+03	88	4.7069E+03	88	2.3862E+03
80	2.5099E+03	86	4.4772E+03	150	2.3030E+03
61	2.3613E+03	69	4.3375E+03	69	2.2424E+03
77	2.3197E+03	71	4.2622E+03	86	2.2396E+03
95	2.0899E+03	150	4.2250E+03	1	2.1888E+03
62	1.8171E+03	89	4.0313E+03	71	2.1882E+03
97	1.7993E+03	1	3.9778E+03	89	2.0650E+03
60	1.7708E+03	52	3.7742E+03	68	1.9560E+03
81	1.6145E+03	105	3.7722E+03	105	1.9486E+03
76	1.4964E+03	68	3.7441E+03	52	1.9454E+03
98	1.3541E+03	85	3.4450E+03	85	1.7690E+03
94	1.3346E+03	72	3.3128E+03	79	1.7650E+03
59	1.2905E+03	104	3.2752E+03	72	1.7473E+03
63	1.1562E+03	53	3.2319E+03	104	1.7090E+03
43	1.0663E+03	90	3.1517E+03	53	1.6792E+03
82	9.1308E+02	149	3.0376E+03	90	1.6579E+03
114	9.0715E+02	51	3.0179E+03	149	1.6455E+03
44	8.7562E+02	67	2.9494E+03	78	1.6394E+03
75	8.6218E+02	106	2.8817E+03	67	1.5796E+03
99	8.3663E+02	36	2.8731E+03	51	1.5402E+03
58	7.9496E+02	50	2.7379E+03	96	1.4893E+03
93	7.6199E+02	103	2.6206E+03	106	1.4703E+03
64	6.7509E+02	54	2.5715E+03	36	1.4597E+03
42	6.5632E+02	107	2.5409E+03	80	1.4403E+03
113	6.4358E+02	2	2.5095E+03	50	1.4247E+03
45	5.2746E+02	84	2.4798E+03	103	1.4002E+03
100	4.9455E+02	73	2.4060E+03	2	1.3826E+03
74	4.8675E+02	37	2.3201E+03	54	1.3687E+03
83	4.7569E+02	91	2.3088E+03	84	1.3565E+03
57	4.6619E+02	49	2.2650E+03	73	1.3488E+03
92	4.3693E+02	14	2.1937E+03	77	1.3393E+03
65	4.1325E+02	66	2.1782E+03	107	1.3081E+03
1	3.9979E+02	35	2.1081E+03	61	1.2998E+03
150	3.8097E+02	108	2.0968E+03	91	1.2874E+03
112	3.7865E+02	13	2.0246E+03	66	1.2301E+03
41	3.7073E+02	102	1.9814E+03	95	1.2175E+03
8	3.4770E+02	123	1.9792E+03	49	1.1976E+03
7	3.3463E+02	55	1.9382E+03	37	1.1953E+03
101	3.2696E+02	148	1.9358E+03	14	1.1201E+03
46	3.1824E+02	34	1.8465E+03	102	1.1090E+03
56	3.0260E+02	38	1.8169E+03	108	1.1004E+03
73	2.9164E+02	122	1.8105E+03	81	1.0966E+03
142	2.8988E+02	48	1.7700E+03	55	1.0783E+03
66	2.8211E+02	133	1.7377E+03	35	1.0764E+03
91	2.6600E+02	12	1.7364E+03	62	1.0688E+03

2	2.5562E+02	134	1.7225E+03	83	1.0492E+03
149	2.5340E+02	109	1.6628E+03	14E	1.0442E+03
111	2.5251E+02	15	1.6532E+03	74	1.0355E+03
102	2.3657E+02	135	1.6307E+03	76	1.0266E+03
64	2.3328E+02	83	1.6247E+03	97	1.0109E+03
40	2.2631E+02	3	1.5996E+03	60	1.0096E+03
6	2.2073E+02	121	1.5898E+03	123	1.0044E+03
55	2.1830E+02	74	1.5842E+03	13	9.9574E+02
47	2.1534E+02	33	1.5747E+03	90	9.8590E+02
67	2.0983E+02	90	1.5549E+03	4E	9.6575E+02
141	2.0396E+02	16	1.4904E+03	3E	9.6053E+02
143	1.8796E+02	65	1.4606E+03	34	9.4912E+02
110	1.8703E+02	136	1.4511E+03	81	9.4354E+02
11	1.8189E+02	21	1.4472E+03	6E	9.3792E+02
3	1.8105E+02	11	1.3930E+03	94	9.3713E+02
103	1.7990E+02	23	1.3772E+03	100	9.2425E+02
9	1.7667E+02	101	1.3729E+03	133	9.2255E+02
5	1.7637E+02	120	1.3712E+03	75	9.0205E+02
135	1.6911E+02	17	1.3682E+03	109	9.0165E+02
28	1.6789E+02	39	1.3486E+03	2	8.9040E+02
34	1.6597E+02	59	1.3450E+03	134	8.5731E+02
90	1.6413E+02	24	1.3106E+03	10	8.5512E+02
4E	1.6153E+02	32	1.2969E+03	101	8.4994E+02
4	1.5914E+02	47	1.2783E+03	93	8.3819E+02
29	1.5486E+02	16	1.2465E+03	1E	8.3454E+02
148	1.5263E+02	147	1.2454E+03	63	8.3034E+02
39	1.5153E+02	2E	1.2412E+03	95	8.2770E+02
69	1.4743E+02	110	1.2324E+03	101	8.2302E+02
114	1.4291E+02	137	1.2286E+03	56	8.2277E+02
119	1.4080E+02	26	1.1687E+03	33	8.2116E+02
140	1.3730E+02	119	1.1501E+03	59	7.9615E+02
144	1.3119E+02	107	1.1357E+03	138	7.9347E+02
49	1.3010E+02	12E	1.1252E+03	1E	7.7738E+02
30	1.2603E+02	106	1.1045E+03	64	7.7565E+02
106	1.2540E+02	19	1.1175E+03	39	7.5007E+02
31	1.2508E+02	125	1.1042E+03	47	7.4735E+02
105	1.2509E+02	129	1.1007E+03	20	7.2788E+02
30	1.1664E+02	124	1.0939E+03	17	7.2656E+02
117	1.1544E+02	27	1.0842E+03	121	7.2476E+02
11	1.1430E+02	130	1.0615E+03	110	7.1321E+02
119	1.1285E+02	130	1.0500E+03	139	7.1211E+02
30	1.1145E+02	131	1.0571E+03	11	7.0488E+02
115	1.1006E+02	10	1.0334E+03	23	6.9918E+02
129	1.0946E+02	4	1.0256E+03	32	6.9178E+02
133	1.0766E+02	31	1.0151E+03	147	6.7422E+02
31	1.0571E+02	2E	9.8777E+02	24	6.7095E+02
3E	1.0410E+02	138	9.8734E+02	1E	6.6915E+02
116	1.0397E+02	20	9.7274E+02	101	6.6751E+02
147	1.0017E+02	80	9.7200E+02	95	6.6170E+02
107	9.8980E+01	7E	9.4191E+02	57	6.4789E+02
69	9.8701E+01	11E	9.2997E+02	5E	6.3873E+02
118	9.7478E+01	40	9.1894E+02	2E	6.3637E+02
145	9.7373E+01	90	9.1465E+02	119	6.2479E+02
3E	9.3174E+01	64	9.7801E+02	119	6.2043E+02
1E	8.9903E+01	100	9.4145E+02	107	6.1784E+02
100	8.8147E+01	111	9.3417E+02	107	6.1739E+02
100	8.6870E+01	46	9.2995E+02	109	6.0516E+02
32	8.6810E+01	57	9.2819E+02	19	5.9986E+02
17	8.4810E+01	21	9.2039E+02	2E	5.9885E+02
146	8.3685E+01	148	9.1115E+02	43	5.9707E+02
10	8.0801E+01	139	9.0743E+02	119	5.9700E+02
19	8.0756E+01	30	9.0415E+02	4	5.9136E+02
70	7.9880E+01	117	9.0239E+02	44	5.8160E+02
100	7.8947E+01	9	8.8329E+02	13	5.7487E+02
101	7.8007E+01	5	8.4744E+02	46	5.7400E+02
37	7.0445E+01	81	5.7874E+02	4.	5.7130E+02

126	6.9509E+01	76	5.5686E+02	125	5.6663E+02
33	6.7596E+01	41	5.5250E+02	31	5.6038E+02
88	6.5485E+01	94	5.3964E+02	10	5.5773E+02
16	6.4332E+01	145	5.2781E+02	114	5.5244E+02
51	6.2579E+01	63	5.0845E+02	27	5.5230E+02
20	6.0889E+01	112	4.8849E+02	124	5.4656E+02
106	5.8822E+01	140	4.8654E+02	111	5.4334E+02
121	5.6850E+01	45	4.8576E+02	131	5.3951E+02
34	5.1776E+01	99	4.8477E+02	118	5.2002E+02
14	4.6586E+01	58	4.8249E+02	132	5.1903E+02
36	4.6224E+01	29	4.7401E+02	20	5.1681E+02
138	4.5406E+01	116	4.7066E+02	138	5.1637E+02
35	4.4776E+01	8	3.9346E+02	45	5.0661E+02
131	4.1927E+01	6	3.8240E+02	28	5.0258E+02
122	3.7977E+01	80	3.7063E+02	42	4.8651E+02
25	3.5582E+01	77	3.5895E+02	113	4.6324E+02
24	3.1551E+01	95	3.4503E+02	41	4.6161E+02
26	3.1014E+01	144	3.3250E+02	146	4.4752E+02
123	2.9529E+01	62	3.2047E+02	112	4.3357E+02
125	2.9074E+01	141	3.1999E+02	9	4.3004E+02
21	2.8531E+01	115	3.1735E+02	30	4.2971E+02
23	2.1118E+01	42	3.1671E+02	21	4.2446E+02
27	2.0392E+01	59	3.0175E+02	139	4.1215E+02
28	1.7404E+01	98	3.0133E+02	5	4.1191E+02
11	1.6596E+01	44	2.8768E+02	117	4.0892E+02
15	1.5904E+01	113	2.8291E+02	8	3.7058E+02
22	8.5164E+00	79	2.7811E+02	29	3.1443E+02
137	6.5186E+00	78	2.7381E+02	145	3.1259E+02
86	2.1014E+00	96	2.5976E+02	140	3.1193E+02
135	.0000E+00	60	2.4841E+02	6	3.0156E+02
136	.0000E+00	61	2.3833E+02	116	2.9803E+02
13	.0000E+00	97	2.2252E+02	7	2.7587E+02
12	.0000E+00	7	2.1711E+02	141	2.6198E+02
87	.0000E+00	114	1.9772E+02	115	2.4323E+02
132	.0000E+00	143	1.8785E+02	144	2.3189E+02
124	.0000E+00	142	1.4010E+02	142	2.1499E+02
134	.0000E+00	43	1.2828E+02	143	1.8790E+02

PRINCIPAL STRESSES FROM POST PROCESSING FILE: EJEMPL01

PEAK EFFECTIVE AND LOCAL SHEAR STRESSES BY ELEMENT

ELEM	PEAK EFF STRESS(PSI)	PEAK TAU-XY STRESS(PSI)	PEAK TAU-XZ STRESS(PSI)	PEAK TAU-YZ STRESS(PSI)
1	5.3104E+03	-2.1991E+03	2.8216E+03	2.8216E+03
2	3.3008E+03	-1.3133E+03	1.7674E+03	1.7674E+03
3	2.0497E+03	-7.5778E+02	1.1067E+03	1.1067E+03
4	1.2494E+03	-4.1055E+02	6.8021E+02	6.8021E+02
5	9.1891E+02	4.1047E+02	4.8156E+02	4.8156E+02
6	7.9957E+02	4.3583E+02	4.4816E+02	4.4816E+02
7	7.8510E+02	4.4149E+02	4.4257E+02	4.4257E+02
8	8.8818E+02	-5.0292E+02	5.0594E+02	5.0594E+02
9	1.0924E+03	-5.4551E+02	5.8891E+02	5.8891E+02
10	1.3668E+03	-5.8458E+02	6.9999E+02	6.9999E+02
11	1.6621E+03	-6.0586E+02	8.2288E+02	8.2288E+02
12	1.9382E+03	-5.7935E+02	9.4398E+02	9.4398E+02
13	2.1476E+03	-4.4775E+02	1.0502E+03	1.0502E+03
14	2.2689E+03	2.0585E+02	1.1570E+03	1.1570E+03
15	1.7489E+03	-2.7289E+02	8.9273E+02	8.9273E+02
16	1.6112E+03	-2.7370E+02	8.4133E+02	8.4133E+02
17	1.5088E+03	-3.1260E+02	7.9333E+02	7.9333E+02
18	1.4008E+03	-3.4270E+02	7.3626E+02	7.3626E+02
19	1.2686E+03	-3.4330E+02	6.6265E+02	6.6265E+02
20	1.1029E+03	-3.0715E+02	5.6716E+02	5.6716E+02
21	9.0398E+02	-2.2747E+02	4.4766E+02	4.4766E+02
22	1.5001E+03	-1.7661E+02	7.4874E+02	7.4874E+02
23	1.4428E+03	-2.3615E+02	7.2287E+02	7.2287E+02
24	1.3844E+03	-2.7534E+02	6.9395E+02	6.9395E+02
25	1.3168E+03	-2.8986E+02	6.5801E+02	6.5801E+02
26	1.2352E+03	-2.7816E+02	6.1232E+02	6.1232E+02
27	1.1388E+03	-2.3970E+02	5.5568E+02	5.5568E+02
28	1.0292E+03	-1.7463E+02	5.1771E+02	5.1771E+02
29	7.3845E+02	-3.6355E+02	3.7114E+02	3.7114E+02
30	1.0211E+03	-4.3864E+02	5.0352E+02	5.0352E+02
31	1.2900E+03	-4.8207E+02	6.3138E+02	6.3138E+02
32	1.5453E+03	-4.9564E+02	7.5216E+02	7.5216E+02
33	1.7890E+03	-4.7955E+02	8.6718E+02	8.6718E+02
34	2.0229E+03	-4.2915E+02	9.7914E+02	9.7914E+02
35	2.2463E+03	-3.3526E+02	1.0916E+03	1.0916E+03
36	3.1332E+03	-6.8811E+02	1.4644E+03	1.4644E+03
37	2.6001E+03	-6.6462E+02	1.2223E+03	1.2223E+03
38	2.1306E+03	-6.5001E+02	1.0103E+03	1.0103E+03
39	1.7106E+03	-6.3552E+02	8.2619E+02	8.2619E+02
40	1.3467E+03	-6.1666E+02	6.7852E+02	6.7852E+02
41	1.0777E+03	-5.9178E+02	5.9129E+02	5.9129E+02
42	1.0676E+03	-5.6229E+02	5.9857E+02	5.9857E+02
43	1.3612E+03	-5.2747E+02	7.3716E+02	7.3716E+02
44	1.2384E+03	-5.7014E+02	6.8073E+02	6.8073E+02
45	1.0712E+03	-6.1024E+02	6.1486E+02	6.1486E+02
46	1.2888E+03	-6.3558E+02	6.6303E+02	6.6303E+02
47	1.6640E+03	-6.4627E+02	8.0540E+02	8.0540E+02
48	2.1022E+03	-6.4278E+02	9.9926E+02	9.9926E+02
49	2.5556E+03	-6.2183E+02	1.2138E+03	1.2138E+03

50	2.9907E+03	-5.7922E+02	1.4290E+03	1.4290E+03
51	3.1600E+03	-5.2765E+02	1.5930E+03	1.5930E+03
52	3.9429E+03	-6.9085E+02	1.9691E+03	1.9691E+03
53	3.5393E+03	-7.3626E+02	1.7028E+03	1.7028E+03
54	2.9388E+03	-7.8235E+02	1.3828E+03	1.3828E+03
55	2.3788E+03	-8.1030E+02	1.1344E+03	1.1344E+03
56	1.8814E+03	-8.1980E+02	9.3325E+02	9.3325E+02
57	1.5065E+03	-8.0972E+02	8.1455E+02	8.1455E+02
58	1.4402E+03	-7.7988E+02	8.1571E+02	8.1571E+02
59	1.7344E+03	-7.3011E+02	9.3708E+02	9.3708E+02
60	2.0123E+03	-6.7980E+02	1.0650E+03	1.0650E+03
61	2.6565E+03	-8.1953E+02	1.3938E+03	1.3938E+03
62	2.2932E+03	-8.7427E+02	1.2204E+03	1.2204E+03
63	1.8237E+03	-9.2608E+02	1.0163E+03	1.0163E+03
64	1.7126E+03	-9.5537E+02	9.5449E+02	9.5449E+02
65	2.1074E+03	-9.6309E+02	1.0582E+03	1.0582E+03
66	2.6969E+03	-9.4947E+02	1.2876E+03	1.2876E+03
67	3.3808E+03	-9.1361E+02	1.5899E+03	1.5899E+03
68	4.1108E+03	-8.5534E+02	1.9858E+03	1.9858E+03
69	4.5628E+03	-7.9546E+02	2.2452E+03	2.2452E+03
70	5.2011E+03	-9.9602E+02	2.5734E+03	2.5734E+03
71	4.6442E+03	-1.0321E+03	2.2545E+03	2.2545E+03
72	3.7648E+03	-1.0631E+03	1.7768E+03	1.7768E+03
73	2.9543E+03	-1.0785E+03	1.3822E+03	1.3822E+03
74	2.2792E+03	-1.0811E+03	1.1420E+03	1.1420E+03
75	1.8857E+03	-1.0721E+03	1.0746E+03	1.0746E+03
76	2.1965E+03	-1.0515E+03	1.2116E+03	1.2116E+03
77	2.8490E+03	-1.0188E+03	1.5025E+03	1.5025E+03
78	3.3331E+03	-9.8234E+02	1.7356E+03	1.7356E+03
79	3.5407E+03	9.9842E+02	1.8266E+03	1.8266E+03
80	2.9712E+03	9.8891E+02	1.5478E+03	1.5478E+03
81	2.1798E+03	9.6120E+02	1.1864E+03	1.1864E+03
82	1.7236E+03	9.7784E+02	9.8974E+02	9.8974E+02
83	2.1243E+03	9.7790E+02	1.1399E+03	1.1399E+03
84	2.8738E+03	9.6156E+02	1.4699E+03	1.4699E+03
85	3.7782E+03	9.9016E+02	1.8897E+03	1.8897E+03
86	4.7714E+03	1.0043E+03	2.3630E+03	2.3630E+03
87	5.4130E+03	1.0173E+03	2.6849E+03	2.6849E+03
88	4.9179E+03	9.5785E+02	2.4702E+03	2.4702E+03
89	4.4180E+03	1.0157E+03	2.2221E+03	2.2221E+03
90	3.6294E+03	1.0696E+03	1.8510E+03	1.8510E+03
91	2.9372E+03	1.0994E+03	1.5205E+03	1.5205E+03
92	2.3047E+03	1.1071E+03	1.2559E+03	1.2559E+03
93	1.9315E+03	1.0935E+03	1.1023E+03	1.1023E+03
94	2.1199E+03	1.0599E+03	1.1816E+03	1.1816E+03
95	2.6509E+03	1.0040E+03	1.4120E+03	1.4120E+03
96	3.0619E+03	9.4629E+02	1.6059E+03	1.6059E+03
97	2.0955E+03	7.1764E+02	1.1165E+03	1.1165E+03
98	1.8570E+03	7.8566E+02	1.0089E+03	1.0089E+03
99	1.5976E+03	8.6992E+02	9.0663E+02	9.0663E+02
100	1.6720E+03	9.1261E+02	9.4673E+02	9.4673E+02
101	2.0315E+03	9.2457E+02	1.1099E+03	1.1099E+03
102	2.5075E+03	9.0695E+02	1.3289E+03	1.3289E+03
103	3.0465E+03	8.5804E+02	1.5833E+03	1.5833E+03
104	3.6210E+03	7.7751E+02	1.8594E+03	1.8594E+03
105	3.9519E+03	6.9468E+02	2.0415E+03	2.0415E+03
106	3.0278E+03	5.1907E+02	1.5462E+03	1.5462E+03
107	2.7887E+03	5.8824E+02	1.4274E+03	1.4274E+03
108	2.4059E+03	6.5615E+02	1.2462E+03	1.2462E+03
109	2.0439E+03	6.9701E+02	1.0752E+03	1.0752E+03
110	1.7031E+03	7.0986E+02	9.1564E+02	9.1564E+02
111	1.3949E+03	6.9563E+02	7.7263E+02	7.7263E+02
112	1.1568E+03	6.5312E+02	6.5989E+02	6.5989E+02
113	1.1163E+03	5.8231E+02	6.3010E+02	6.3010E+02
114	1.1818E+03	5.0987E+02	6.5116E+02	6.5116E+02
115	5.6192E+02	3.0601E+02	3.1266E+02	3.1266E+02

116	7.6582E+02	3.7949E+02	4.1664E+02	4.1664E+02
117	1.0010E+03	4.5044E+02	5.3914E+02	5.3914E+02
118	1.2151E+03	4.9194E+02	6.4785E+02	6.4785E+02
119	1.4123E+03	5.0479E+02	7.4525E+02	7.4525E+02
120	1.5981E+03	4.9023E+02	8.3476E+02	8.3476E+02
121	1.7784E+03	4.4723E+02	9.2032E+02	9.2032E+02
122	1.9593E+03	3.7539E+02	1.0063E+03	1.0063E+03
123	2.0695E+03	3.0114E+02	1.0616E+03	1.0616E+03
124	1.1173E+03	1.0180E+02	5.7894E+02	5.7894E+02
125	1.1347E+03	1.7502E+02	5.8873E+02	5.8873E+02
126	1.1676E+03	2.4497E+02	6.0647E+02	6.0647E+02
127	1.1896E+03	2.8475E+02	6.1763E+02	6.1763E+02
128	1.1944E+03	2.9661E+02	6.2668E+02	6.2668E+02
129	1.1710E+03	2.7931E+02	6.1649E+02	6.1649E+02
130	1.1269E+03	2.3445E+02	5.9275E+02	5.9275E+02
131	1.0798E+03	1.6240E+02	5.6469E+02	5.6469E+02
132	1.0719E+03	1.5744E+02	5.4717E+02	5.4717E+02
133	1.6465E+03	-1.4940E+02	9.7892E+02	9.7892E+02
134	1.7731E+03	2.0472E+02	8.8902E+02	8.8902E+02
135	1.7463E+03	4.5316E+02	8.4982E+02	8.4982E+02
136	1.6293E+03	5.4232E+02	7.9373E+02	7.9373E+02
137	1.4484E+03	5.4914E+02	7.1526E+02	7.1526E+02
138	1.2386E+03	5.1585E+02	6.2541E+02	6.2541E+02
139	1.0210E+03	4.6472E+02	5.3172E+02	5.3172E+02
140	8.0760E+02	4.0649E+02	4.3785E+02	4.3785E+02
141	6.4610E+02	3.5873E+02	3.6564E+02	3.6564E+02
142	5.8296E+02	-3.2156E+02	3.3217E+02	3.3217E+02
143	5.4549E+02	-3.1205E+02	3.1274E+02	3.1274E+02
144	5.6664E+02	-2.8768E+02	3.0745E+02	3.0745E+02
145	6.5897E+02	-2.5251E+02	3.3831E+02	3.3831E+02
146	1.0154E+03	3.5285E+02	5.5406E+02	5.5406E+02
147	1.6206E+03	6.2639E+02	8.7614E+02	8.7614E+02
148	2.5653E+03	1.0536E+03	1.3741E+03	1.3741E+03
149	4.0761E+03	1.7256E+03	2.1648E+03	2.1648E+03
150	5.5843E+03	2.4684E+03	2.9791E+03	2.9791E+03



INCIPAL STRESSES FROM POST PROCESSING FILE: EJEMPLO1

AVG EFFECTIVE AND LOCAL SHEAR STRESSES BY ELEMENT

ELEM	AVG EFF STRESS(PSI)	AVG TAU-XY STRESS(PSI)	AVG TAU-XZ STRESS(PSI)	AVG TAU-YZ STRESS(PSI)
1	4.2153E+03	-8.9262E+02	1.8154E+03	1.8154E+03
2	2.6670E+03	-4.9177E+02	1.1425E+03	1.1425E+03
3	1.7134E+03	-2.1085E+02	7.2703E+02	7.2703E+02
4	1.1210E+03	-1.8980E+01	4.6746E+02	4.6746E+02
5	7.5502E+02	1.0306E+02	3.0282E+02	3.0282E+02
6	5.3254E+02	1.6607E+02	1.9395E+02	1.9395E+02
7	4.9002E+02	1.7431E+02	1.6347E+02	1.6347E+02
8	6.4914E+02	-1.3591E+02	3.1277E+02	3.1277E+02
9	7.8935E+02	-1.9532E+02	3.6652E+02	3.6652E+02
10	1.0778E+03	-2.3816E+02	4.5732E+02	4.5732E+02
11	1.4020E+03	-2.5773E+02	5.6040E+02	5.6040E+02
12	1.7239E+03	-2.3863E+02	6.6474E+02	6.6474E+02
13	2.0086E+03	-1.5279E+02	7.6077E+02	7.6077E+02
14	2.2181E+03	4.7758E+01	8.4947E+02	8.4947E+02
15	1.6626E+03	-1.1828E+02	6.4090E+02	6.4090E+02
16	1.5262E+03	-1.5217E+02	5.9947E+02	5.9947E+02
17	1.4151E+03	-1.9302E+02	5.6210E+02	5.6210E+02
18	1.2977E+03	-2.1728E+02	5.1925E+02	5.1925E+02
19	1.1617E+03	-2.1351E+02	4.6618E+02	4.6618E+02
20	1.0048E+03	-1.7589E+02	4.0073E+02	4.0073E+02
21	8.3561E+02	-1.0063E+02	3.2429E+02	3.2429E+02
22	1.4526E+03	-9.9901E+01	5.3646E+02	5.3646E+02
23	1.3889E+03	-1.6188E+02	5.1449E+02	5.1449E+02
24	1.3271E+03	-2.0302E+02	4.9360E+02	4.9360E+02
25	1.2597E+03	-2.2032E+02	4.7008E+02	4.7008E+02
26	1.1826E+03	-2.1183E+02	4.4201E+02	4.4201E+02
27	1.0946E+03	-1.7432E+02	4.0949E+02	4.0949E+02
28	9.9733E+02	-9.9514E+01	3.7607E+02	3.7607E+02
29	5.6970E+02	-9.7598E+01	2.1469E+02	2.1469E+02
30	8.0581E+02	-1.6852E+02	2.9377E+02	2.9377E+02
31	1.0738E+03	-2.1256E+02	3.9074E+02	3.9074E+02
32	1.3442E+03	-2.2777E+02	4.9076E+02	4.9076E+02
33	1.2113E+03	-2.1312E+02	5.9051E+02	5.9051E+02
34	1.8744E+03	-1.6671E+02	6.8994E+02	6.8994E+02
35	2.1323E+03	-8.4505E+01	7.8920E+02	7.8920E+02
36	2.8976E+03	-1.6670E+02	1.0646E+03	1.0646E+03
37	2.3576E+03	-1.8766E+02	8.6440E+02	8.6440E+02
38	1.8734E+03	-1.9757E+02	6.8574E+02	6.8574E+02
39	1.4338E+03	-1.9457E+02	5.2484E+02	5.2484E+02
40	1.0528E+03	-1.7771E+02	3.8823E+02	3.8823E+02
41	8.1111E+02	-1.4649E+02	3.0890E+02	3.0890E+02
42	8.6658E+02	-1.0009E+02	3.4386E+02	3.4386E+02
43	1.1424E+03	-2.3154E+02	4.1893E+02	4.1893E+02
44	1.0551E+03	-7.4008E+01	4.2561E+02	4.2561E+02
45	8.8561E+02	-1.0687E+02	3.5385E+02	3.5385E+02
46	1.0320E+03	-1.3128E+02	3.9622E+02	3.9622E+02
47	1.4029E+03	-1.4607E+02	5.2592E+02	5.2592E+02
48	1.8583E+03	-1.5143E+02	6.9193E+02	6.9193E+02
49	2.3343E+03	-1.4879E+02	8.6869E+02	8.6869E+02

50	2.7964E+03	-1.4094E+02	1.0426E+03	1.0426E+03
51	3.0510E+03	-3.1124E+02	1.1358E+03	1.1358E+03
52	3.8342E+03	-5.2218E+00	1.4450E+03	1.4450E+03
53	3.2981E+03	-1.1179E+02	1.2292E+03	1.2292E+03
54	2.6602E+03	-1.6605E+02	9.9081E+02	9.9081E+02
55	2.0593E+03	-1.9618E+02	7.6660E+02	7.6660E+02
56	1.5227E+03	-2.0541E+02	5.6868E+02	5.6868E+02
57	1.1454E+03	-1.9532E+02	4.3573E+02	4.3573E+02
58	1.1267E+03	-1.6640E+02	4.4239E+02	4.4239E+02
59	1.4704E+03	-1.1808E+02	5.8325E+02	5.8325E+02
60	1.9083E+03	-1.7882E+01	7.5857E+02	7.5857E+02
61	2.4907E+03	-7.0375E+01	9.6963E+02	9.6963E+02
62	2.0020E+03	-1.0995E+02	7.9412E+02	7.9412E+02
63	1.4876E+03	-1.6282E+02	5.9356E+02	5.9356E+02
64	1.3586E+03	-1.9333E+02	5.3175E+02	5.3175E+02
65	1.7149E+03	-2.0153E+02	6.5055E+02	6.5055E+02
66	2.3367E+03	-1.8775E+02	8.7481E+02	8.7481E+02
67	3.0625E+03	-1.5269E+02	1.1430E+03	1.1430E+03
68	3.8326E+03	-9.7957E+01	1.4310E+03	1.4310E+03
69	4.4139E+03	-5.9154E+01	1.6599E+03	1.6599E+03
70	5.0342E+03	-8.2788E+01	1.8851E+03	1.8851E+03
71	4.3215E+03	-1.2693E+02	1.6064E+03	1.6064E+03
72	3.4091E+03	-1.6354E+02	1.2698E+03	1.2698E+03
73	2.5678E+03	-1.8260E+02	9.6495E+02	9.6495E+02
74	1.8835E+03	-1.8638E+02	7.2618E+02	7.2618E+02
75	1.5765E+03	-1.7581E+02	6.3260E+02	6.3260E+02
76	1.8491E+03	-1.5082E+02	7.4684E+02	7.4684E+02
77	2.5232E+03	-1.1047E+02	1.0026E+03	1.0026E+03
78	3.1520E+03	-6.5671E+01	1.2285E+03	1.2285E+03
79	3.4000E+03	1.3258E+01	1.3393E+03	1.3393E+03
80	2.7179E+03	3.5396E+01	1.1077E+03	1.1077E+03
81	1.9769E+03	3.6452E+01	8.4579E+02	8.4579E+02
82	1.6464E+03	4.3148E+01	7.1881E+02	7.1881E+02
83	1.9142E+03	4.5435E+01	7.8345E+02	7.8345E+02
84	2.6076E+03	4.3281E+01	1.0035E+03	1.0035E+03
85	3.4941E+03	3.6681E+01	1.3068E+03	1.3068E+03
86	4.4793E+03	2.5565E+01	1.6556E+03	1.6556E+03
87	5.2601E+03	1.3259E+01	1.9513E+03	1.9513E+03
88	4.7402E+03	1.1300E+02	1.7860E+03	1.7860E+03
89	4.0827E+03	1.7581E+02	1.5402E+03	1.5402E+03
90	3.2390E+03	2.3565E+02	1.2469E+03	1.2469E+03
91	2.4571E+03	2.6904E+02	9.8440E+02	9.8440E+02
92	1.8023E+03	2.7785E+02	7.7675E+02	7.7675E+02
93	1.4669E+03	2.6284E+02	6.9100E+02	6.9100E+02
94	1.6832E+03	2.2384E+02	7.6921E+02	7.6921E+02
95	2.2887E+03	1.5987E+02	9.6567E+02	9.6567E+02
96	2.8598E+03	9.5635E+01	1.1472E+03	1.1472E+03
97	1.9235E+03	6.7827E+01	7.8574E+02	7.8574E+02
98	1.5353E+03	1.6318E+02	6.7036E+02	6.7036E+02
99	1.1713E+03	2.3691E+02	5.6149E+02	5.6149E+02
100	1.1791E+03	2.8004E+02	5.5770E+02	5.5770E+02
101	1.5712E+03	2.9302E+02	6.7576E+02	6.7576E+02
102	2.1157E+03	2.7584E+02	8.5477E+02	8.5477E+02
103	2.7188E+03	2.2845E+02	1.0613E+03	1.0613E+03
104	3.3514E+03	1.5091E+02	1.2833E+03	1.2833E+03
105	3.8378E+03	7.3910E+01	1.4664E+03	1.4664E+03
106	2.9129E+03	9.2305E+01	1.1090E+03	1.1090E+03
107	2.5814E+03	1.6273E+02	9.8616E+02	9.8616E+02
108	2.1537E+03	2.3311E+02	8.3792E+02	8.3792E+02
109	1.7419E+03	2.7508E+02	6.9710E+02	6.9710E+02
110	1.3492E+03	2.8887E+02	5.6495E+02	5.6495E+02
111	9.9245E+02	2.7341E+02	4.4802E+02	4.4802E+02
112	7.6074E+02	2.2893E+02	3.7637E+02	3.7637E+02
113	8.3280E+02	1.5693E+02	3.9272E+02	3.9272E+02
114	1.0257E+03	8.7611E+01	4.4031E+02	4.4031E+02
115	4.2994E+02	8.2700E+01	1.9696E+02	1.9696E+02

116	5.4602E+02	1.6551E+02	2.4396E+02	2.4396E+02
117	7.6955E+02	2.3926E+02	3.2902E+02	3.2902E+02
118	9.9268E+02	2.7854E+02	4.1111E+02	4.1111E+02
119	1.2067E+03	2.8879E+02	4.8722E+02	4.8722E+02
120	1.4147E+03	2.7154E+02	5.5904E+02	5.5904E+02
121	1.6213E+03	2.2698E+02	6.2919E+02	6.2919E+02
122	1.8319E+03	1.5516E+02	7.0084E+02	7.0084E+02
123	1.9958E+03	8.4200E+01	7.6111E+02	7.6111E+02
124	1.0961E+03	8.9536E+01	4.1785E+02	4.1785E+02
125	1.1202E+03	1.6893E+02	4.3051E+02	4.3051E+02
126	1.1610E+03	2.4373E+02	4.5012E+02	4.5012E+02
127	1.1883E+03	2.8227E+02	4.6276E+02	4.6276E+02
128	1.1889E+03	2.8634E+02	4.6290E+02	4.6290E+02
129	1.1604E+03	2.5951E+02	4.4938E+02	4.4938E+02
130	1.1105E+03	2.0958E+02	4.2492E+02	4.2492E+02
131	1.0609E+03	1.5323E+02	3.9752E+02	3.9752E+02
132	1.0454E+03	1.2171E+02	3.8310E+02	3.8310E+02
133	1.7987E+03	-1.1595E+02	6.7714E+02	6.7714E+02
134	1.7188E+03	9.1629E+01	6.4179E+02	6.4179E+02
135	1.6095E+03	2.5104E+02	5.9250E+02	5.9250E+02
136	1.4382E+03	3.1656E+02	5.2560E+02	5.2560E+02
137	1.0321E+03	3.2501E+02	4.4963E+02	4.4963E+02
138	1.0111E+03	2.9804E+02	3.6955E+02	3.6955E+02
139	7.8509E+02	2.4764E+02	2.8728E+02	2.8728E+02
140	5.6921E+02	1.7909E+02	2.0862E+02	2.0862E+02
141	4.5887E+02	1.1640E+02	1.7246E+02	1.7246E+02
142	3.8346E+02	-1.2419E+02	1.8778E+02	1.8778E+02
143	3.3158E+02	-1.2723E+02	1.7350E+02	1.7350E+02
144	4.1640E+02	-9.9766E+01	1.9478E+02	1.9478E+02
145	5.8850E+02	-3.5025E+01	2.3753E+02	2.3753E+02
146	8.6963E+02	7.0722E+01	3.1994E+02	3.1994E+02
147	1.3206E+03	2.2628E+02	4.6953E+02	4.6953E+02
148	2.0383E+03	4.4696E+02	7.2192E+02	7.2192E+02
149	3.1947E+03	7.5713E+02	1.1382E+03	1.1382E+03
150	4.4497E+03	1.0645E+03	1.5826E+03	1.5826E+03

PRINCIPAL STRESSES FROM POST PROCESSING FILE: EJEMPLO1

PEAK EFFECTIVE AND SHEAR STRESSES BY VALUE

PEAK EFF ELEM STRESS(PSI)	PEAK TAU-XY ELEM STRESS(PSI)	PEAK TAU-XZ ELEM STRESS(PSI)	PEAK TAU-YZ ELEM STRESS(PSI)
--- MATERIAL SET NO. 1 ---			
150 5.5843E+03	150 2.4684E+03	150 2.9791E+03	150 2.9791E+03
87 5.4132E+03	1 -2.1991E+03	1 2.8216E+03	1 2.8216E+03
1 5.3104E+03	149 1.7256E+03	87 2.6849E+03	87 2.6849E+03
70 5.2021E+03	2 -1.3133E+03	70 2.5734E+03	70 2.5734E+03
88 4.9179E+03	92 1.1071E+03	88 2.4702E+03	88 2.4702E+03
86 4.7714E+03	91 1.0994E+03	86 2.3630E+03	86 2.3630E+03
71 4.6442E+03	93 1.0939E+03	71 2.2545E+03	71 2.2545E+03
69 4.5628E+03	74 -1.0811E+03	69 2.2452E+03	69 2.2452E+03
89 4.4182E+03	73 -1.0785E+03	89 2.2221E+03	89 2.2221E+03
68 4.1108E+03	75 -1.0721E+03	149 2.1648E+03	149 2.1648E+03
149 4.0761E+03	90 1.0698E+03	105 2.0415E+03	105 2.0415E+03
105 3.9809E+03	72 -1.0631E+03	68 1.9858E+03	68 1.9858E+03
52 3.9429E+03	94 1.0599E+03	52 1.9691E+03	52 1.9691E+03
85 3.7782E+03	148 1.0536E+03	85 1.8897E+03	85 1.8897E+03
72 3.7648E+03	76 -1.0515E+03	104 1.8594E+03	104 1.8594E+03
90 3.6294E+03	71 -1.0322E+03	90 1.8510E+03	90 1.8510E+03
104 3.6210E+03	77 -1.0183E+03	79 1.8266E+03	79 1.8266E+03
79 3.5407E+03	87 1.0173E+03	72 1.7768E+03	72 1.7768E+03
53 3.5393E+03	89 1.0157E+03	2 1.7674E+03	2 1.7674E+03
67 3.3808E+03	86 1.0043E+03	78 1.7356E+03	78 1.7356E+03
78 3.3331E+03	95 1.0040E+03	53 1.7028E+03	53 1.7028E+03
2 3.3008E+03	70 -9.9622E+02	96 1.6059E+03	96 1.6059E+03
51 3.1600E+03	79 9.9542E+02	51 1.5930E+03	51 1.5930E+03
36 3.1332E+03	85 9.9016E+02	67 1.5899E+03	67 1.5899E+03
96 3.0619E+03	80 9.8890E+02	103 1.5833E+03	103 1.5833E+03
103 3.0465E+03	78 -9.8334E+02	80 1.5478E+03	80 1.5478E+03
106 3.0278E+03	84 9.8185E+02	106 1.5462E+03	106 1.5462E+03
50 2.9907E+03	81 9.8130E+02	91 1.5205E+03	91 1.5205E+03
80 2.9712E+03	83 9.7790E+02	77 1.5025E+03	77 1.5025E+03
73 2.9543E+03	82 9.7784E+02	84 1.4699E+03	84 1.4699E+03
54 2.9388E+03	65 -9.6309E+02	36 1.4644E+03	36 1.4644E+03
91 2.9072E+03	88 9.5785E+02	50 1.4290E+03	50 1.4290E+03
84 2.8738E+03	64 -9.5537E+02	107 1.4274E+03	107 1.4274E+03
77 2.8490E+03	66 -9.4947E+02	95 1.4120E+03	95 1.4120E+03
07 2.7887E+03	96 9.4629E+02	61 1.3938E+03	61 1.3938E+03
66 2.6969E+03	63 -9.2608E+02	54 1.3828E+03	54 1.3828E+03
61 2.6565E+03	101 9.2457E+02	73 1.3822E+03	73 1.3822E+03
95 2.6509E+03	67 -9.1361E+02	148 1.3741E+03	148 1.3741E+03
37 2.6001E+03	100 9.1261E+02	102 1.3289E+03	102 1.3289E+03
48 2.5653E+03	102 9.0695E+02	66 1.2876E+03	66 1.2876E+03
49 2.5556E+03	62 -8.7427E+02	92 1.2559E+03	92 1.2559E+03
02 2.5078E+03	99 8.6992E+02	108 1.2462E+03	108 1.2462E+03
08 2.4069E+03	103 8.5804E+02	37 1.2223E+03	37 1.2223E+03
55 2.3788E+03	68 -8.5534E+02	62 1.2204E+03	62 1.2204E+03
92 2.3047E+03	56 -8.1980E+02	49 1.2138E+03	49 1.2138E+03
62 2.2932E+03	61 -8.1953E+02	76 1.2116E+03	76 1.2116E+03
74 2.2792E+03	55 -8.1030E+02	81 1.1864E+03	81 1.1864E+03

14	2.2589E+03	57	-8.0972E+02	94	1.1816E+03	94	1.1816E+03
35	2.2453E+03	95	7.9566E+02	14	1.1570E+03	14	1.1570E+03
76	2.1955E+03	69	-7.9546E+02	74	1.1420E+03	74	1.1420E+03
81	2.1798E+03	54	-7.8235E+02	83	1.1398E+03	83	1.1398E+03
13	2.1476E+03	56	-7.7988E+02	55	1.1344E+03	55	1.1344E+03
38	2.1306E+03	104	7.7751E+02	97	1.1165E+03	97	1.1165E+03
83	2.1249E+03	3	-7.5778E+02	101	1.1089E+03	101	1.1089E+03
94	2.1199E+03	52	-7.3626E+02	3	1.1067E+03	3	1.1067E+03
65	2.1174E+03	52	-7.3011E+02	93	1.1023E+03	93	1.1023E+03
48	2.1122E+03	97	7.1754E+02	35	1.0916E+03	35	1.0916E+03
97	2.1055E+03	110	7.0966E+02	109	1.0752E+03	109	1.0752E+03
113	2.0985E+03	109	6.9701E+02	75	1.0746E+03	75	1.0746E+03
3	2.0949E+03	111	6.9563E+02	60	1.0650E+03	60	1.0650E+03
109	2.0843E+03	105	6.9463E+02	123	1.0616E+03	123	1.0616E+03
101	2.0755E+03	52	-6.9085E+02	65	1.0522E+03	65	1.0522E+03
34	2.0719E+03	38	-6.8811E+02	13	1.0502E+03	13	1.0502E+03
60	2.0613E+03	60	-6.7950E+02	62	1.0163E+03	62	1.0163E+03
100	1.9583E+03	37	-6.6462E+02	38	1.0103E+03	38	1.0103E+03
12	1.9551E+03	102	6.5822E+02	95	1.0089E+03	95	1.0089E+03
93	1.9515E+03	110	6.5312E+02	102	1.0063E+03	102	1.0063E+03
75	1.9507E+03	38	-6.5001E+02	45	9.9926E+02	45	9.9926E+02
56	1.9454E+03	47	-6.4627E+02	82	9.8974E+02	82	9.8974E+02
98	1.9417E+03	48	-6.4275E+02	34	9.7914E+02	34	9.7914E+02
138	1.9385E+03	48	-6.3556E+02	133	9.7821E+02	133	9.7821E+02
63	1.9337E+03	39	-6.3552E+02	64	9.5449E+02	64	9.5449E+02
93	1.9301E+03	147	6.2639E+02	100	9.4673E+02	100	9.4673E+02
111	1.9284E+03	49	-6.2183E+02	17	9.4398E+02	17	9.4398E+02
134	1.9231E+03	40	-6.1666E+02	59	9.3709E+02	59	9.3709E+02
15	1.9149E+03	45	-6.1024E+02	56	9.3225E+02	56	9.3225E+02
135	1.9133E+03	11	-6.0566E+02	121	9.2032E+02	121	9.2032E+02
59	1.9144E+03	41	-5.9178E+02	110	9.1564E+02	110	9.1564E+02
80	1.9136E+03	107	5.8824E+02	99	9.0663E+02	99	9.0663E+02
64	1.9116E+03	11	-5.8455E+02	15	8.9273E+02	15	8.9273E+02
38	1.9106E+03	113	5.8231E+02	134	8.8902E+02	134	8.8902E+02
110	1.9031E+03	10	-5.7935E+02	147	8.7614E+02	147	8.7614E+02
100	1.9010E+03	57	-5.7822E+02	33	8.6718E+02	33	8.6718E+02
47	1.8940E+03	44	-5.7014E+02	135	8.4962E+02	135	8.4962E+02
11	1.8821E+03	40	-5.6529E+02	16	8.4133E+02	16	8.4133E+02
136	1.8793E+03	137	5.4914E+02	121	8.3476E+02	120	8.3476E+02
157	1.8716E+03	9	-5.4551E+02	39	8.2519E+02	39	8.2519E+02
16	1.8612E+03	136	5.4233E+02	11	8.2288E+02	11	8.2288E+02
121	1.8591E+03	51	-5.3765E+02	58	8.1571E+02	58	8.1571E+02
90	1.8536E+03	46	-5.2747E+02	57	8.1455E+02	57	8.1455E+02
30	1.8453E+03	106	5.1917E+02	47	8.0540E+02	47	8.0540E+02
17	1.8388E+03	138	5.1585E+02	136	7.9373E+02	136	7.9373E+02
57	1.8365E+03	114	5.0987E+02	17	7.9333E+02	17	7.9333E+02
21	1.8301E+03	112	5.0479E+02	111	7.7283E+02	111	7.7283E+02
131	1.8284E+03	8	-5.0292E+02	30	7.5216E+02	30	7.5216E+02
103	1.8238E+03	32	-4.9564E+02	20	7.4874E+02	20	7.4874E+02
58	1.8200E+03	115	4.9194E+02	118	7.4505E+02	118	7.4505E+02
116	1.8113E+03	101	4.9003E+02	43	7.3716E+02	43	7.3716E+02
106	1.8079E+03	31	-4.8507E+02	18	7.3606E+02	18	7.3606E+02
111	1.8059E+03	33	-4.7955E+02	26	7.2067E+02	26	7.2067E+02
104	1.8044E+03	133	4.6471E+02	137	7.1506E+02	137	7.1506E+02
11	1.8038E+03	132	4.5318E+02	10	6.9999E+02	10	6.9999E+02
43	1.8012E+03	117	4.5144E+02	14	6.9393E+02	14	6.9393E+02
40	1.8007E+03	16	-4.4775E+02	44	6.8073E+02	44	6.8073E+02
105	1.7965E+03	121	4.4723E+02	4	6.8001E+02	4	6.8001E+02
61	1.7900E+03	7	4.4149E+02	40	6.7850E+02	40	6.7850E+02
46	1.7855E+03	30	-4.3864E+02	46	6.6303E+02	46	6.6303E+02
10	1.7808E+03	6	4.3585E+02	19	6.6265E+02	19	6.6265E+02
4	1.7804E+03	34	-4.2915E+02	110	6.5953E+02	110	6.5953E+02
108	1.7756E+03	4	-4.1065E+02	25	6.5511E+02	25	6.5511E+02
44	1.7754E+03	5	4.1047E+02	114	6.5116E+02	114	6.5116E+02
102	1.7702E+03	147	4.0649E+02	115	6.4755E+02	115	6.4755E+02
119	1.7611E+03	112	3.7949E+02	31	6.3135E+02	31	6.3135E+02

128	1.1944E+03	122	3.7539E+02	113	6.3010E+02	113	6.3010E+02
127	1.1896E+03	29	-3.6355E+02	128	6.2668E+02	128	6.2668E+02
114	1.1818E+03	141	3.5873E+02	138	6.2541E+02	138	6.2541E+02
129	1.1710E+03	146	3.5285E+02	127	6.1763E+02	127	6.1763E+02
126	1.1676E+03	19	-3.4330E+02	129	6.1649E+02	129	6.1649E+02
112	1.1568E+03	18	-3.4270E+02	45	6.1486E+02	45	6.1486E+02
27	1.1388E+03	35	-3.3526E+02	26	6.1232E+02	26	6.1232E+02
125	1.1347E+03	142	-3.2156E+02	126	6.0647E+02	126	6.0647E+02
130	1.1269E+03	17	-3.1260E+02	42	5.9857E+02	42	5.9857E+02
124	1.1173E+03	143	-3.1205E+02	130	5.9275E+02	130	5.9275E+02
113	1.1163E+03	20	-3.0715E+02	41	5.9129E+02	41	5.9129E+02
20	1.1029E+03	115	3.0601E+02	9	5.8891E+02	9	5.8891E+02
9	1.0924E+03	123	3.0114E+02	125	5.8873E+02	125	5.8873E+02
131	1.0798E+03	128	2.9661E+02	124	5.7894E+02	124	5.7894E+02
41	1.0777E+03	25	-2.8986E+02	20	5.6716E+02	20	5.6716E+02
132	1.0719E+03	144	-2.8768E+02	131	5.6469E+02	131	5.6469E+02
45	1.0712E+03	127	2.8475E+02	27	5.5568E+02	27	5.5568E+02
42	1.0676E+03	129	2.7931E+02	146	5.5406E+02	146	5.5406E+02
28	1.0292E+03	26	-2.7816E+02	132	5.4717E+02	132	5.4717E+02
30	1.0211E+03	24	-2.7534E+02	117	5.3914E+02	117	5.3914E+02
139	1.0210E+03	16	-2.7370E+02	139	5.3172E+02	139	5.3172E+02
146	1.0154E+03	15	-2.7289E+02	28	5.1771E+02	28	5.1771E+02
117	1.0010E+03	145	-2.5251E+02	8	5.0594E+02	8	5.0594E+02
5	9.1891E+02	126	2.4497E+02	30	5.0352E+02	30	5.0352E+02
21	9.0398E+02	27	-2.3970E+02	5	4.8156E+02	5	4.8156E+02
8	8.8818E+02	23	-2.3615E+02	6	4.4816E+02	6	4.4816E+02
140	8.0760E+02	130	2.3445E+02	21	4.4766E+02	21	4.4766E+02
6	7.9957E+02	21	-2.2747E+02	7	4.4257E+02	7	4.4257E+02
7	7.8510E+02	14	2.0585E+02	140	4.3785E+02	140	4.3785E+02
116	7.6582E+02	134	2.0472E+02	116	4.1664E+02	116	4.1664E+02
29	7.3845E+02	22	-1.7661E+02	29	3.7114E+02	29	3.7114E+02
145	6.5897E+02	125	1.7502E+02	141	3.6564E+02	141	3.6564E+02
141	6.4610E+02	28	-1.7463E+02	145	3.3831E+02	145	3.3831E+02
142	5.8296E+02	131	1.6240E+02	142	3.3217E+02	142	3.3217E+02
144	5.6664E+02	132	1.5744E+02	143	3.1274E+02	143	3.1274E+02
115	5.6292E+02	133	-1.4940E+02	115	3.1266E+02	115	3.1266E+02
143	5.4549E+02	124	1.0180E+02	144	3.0745E+02	144	3.0745E+02

PRINCIPAL STRESSES FROM POST PROCESSING FILE: EJEMPL01

AVG EFFECTIVE AND SHEAR STRESSES BY VALUE

AVG EFF ELEM STRESS(PSI)	AVG TAU-XY ELEM STRESS(PSI)	AVG TAU-XZ ELEM STRESS(PSI)	AVG TAU-YZ ELEM STRESS(PSI)
--- MATERIAL SET NO. 1 ---			
87 5.2601E+03	150 1.0645E+03	87 1.9513E+03	87 1.9513E+03
70 5.0342E+03	1 -8.9262E+02	70 1.8851E+03	70 1.8851E+03
88 4.7402E+03	149 7.5713E+02	1 1.8154E+03	1 1.8154E+03
86 4.4793E+03	2 -4.9177E+02	88 1.7860E+03	88 1.7860E+03
150 4.4497E+03	148 4.4696E+02	69 1.6599E+03	69 1.6599E+03
69 4.4139E+03	137 3.2501E+02	86 1.6556E+03	86 1.6556E+03
71 4.3215E+03	136 3.1656E+02	71 1.6064E+03	71 1.6064E+03
1 4.2153E+03	51 -3.1124E+02	150 1.5826E+03	150 1.5826E+03
89 4.0827E+03	138 2.9804E+02	89 1.5402E+03	89 1.5402E+03
105 3.8378E+03	101 2.9302E+02	105 1.4664E+03	105 1.4664E+03
52 3.8342E+03	110 2.8887E+02	52 1.4450E+03	52 1.4450E+03
68 3.8326E+03	119 2.8879E+02	68 1.4310E+03	68 1.4310E+03
85 3.4941E+03	128 2.8634E+02	79 1.3393E+03	79 1.3393E+03
72 3.4091E+03	127 2.8227E+02	85 1.3068E+03	85 1.3068E+03
79 3.4000E+03	100 2.8004E+02	104 1.2833E+03	104 1.2833E+03
104 3.3514E+03	118 2.7854E+02	72 1.2698E+03	72 1.2698E+03
53 3.2981E+03	92 2.7785E+02	90 1.2469E+03	90 1.2469E+03
90 3.2390E+03	102 2.7584E+02	53 1.2292E+03	53 1.2292E+03
149 3.1947E+03	109 2.7528E+02	78 1.2285E+03	78 1.2285E+03
78 3.1520E+03	111 2.7341E+02	96 1.1472E+03	96 1.1472E+03
67 3.0625E+03	120 2.7154E+02	67 1.1430E+03	67 1.1430E+03
51 3.0510E+03	91 2.6904E+02	2 1.1425E+03	2 1.1425E+03
106 2.9129E+03	93 2.6284E+02	149 1.1382E+03	149 1.1382E+03
36 2.8976E+03	129 2.5951E+02	51 1.1358E+03	51 1.1358E+03
96 2.8598E+03	11 -2.5773E+02	106 1.1090E+03	106 1.1090E+03
50 2.7964E+03	135 2.5104E+02	80 1.1077E+03	80 1.1077E+03
103 2.7188E+03	139 2.4764E+02	36 1.0646E+03	36 1.0646E+03
80 2.7179E+03	126 2.4373E+02	103 1.0613E+03	103 1.0613E+03
2 2.6670E+03	117 2.3926E+02	50 1.0426E+03	50 1.0426E+03
54 2.6602E+03	12 -2.3863E+02	84 1.0035E+03	84 1.0035E+03
84 2.6076E+03	10 -2.3816E+02	77 1.0026E+03	77 1.0026E+03
107 2.5814E+03	99 2.3691E+02	54 9.9081E+02	54 9.9081E+02
73 2.5678E+03	90 2.3565E+02	107 9.8616E+02	107 9.8616E+02
77 2.5232E+03	108 2.3311E+02	91 9.8440E+02	91 9.8440E+02
61 2.4907E+03	43 -2.3154E+02	61 9.6963E+02	61 9.6963E+02
91 2.4571E+03	112 2.2893E+02	95 9.6567E+02	95 9.6567E+02
37 2.3576E+03	103 2.2845E+02	73 9.6495E+02	73 9.6495E+02
66 2.3367E+03	32 -2.2777E+02	66 8.7481E+02	66 8.7481E+02
49 2.3343E+03	121 2.2698E+02	49 8.6869E+02	49 8.6869E+02
95 2.2887E+03	147 2.2628E+02	37 8.6440E+02	37 8.6440E+02
14 2.2181E+03	94 2.2384E+02	102 8.5477E+02	102 8.5477E+02
108 2.1537E+03	25 -2.2032E+02	14 8.4947E+02	14 8.4947E+02
35 2.1323E+03	18 -2.1728E+02	81 8.4579E+02	81 8.4579E+02
102 2.1157E+03	19 -2.1351E+02	108 8.3792E+02	108 8.3792E+02
55 2.0593E+03	33 -2.1312E+02	62 7.9412E+02	62 7.9412E+02
148 2.0383E+03	31 -2.1256E+02	35 7.8920E+02	35 7.8920E+02
13 2.0086E+03	26 -2.1183E+02	97 7.8574E+02	97 7.8574E+02

62	2.0020E+03	3	-2.1085E+02	83	7.8345E+02	83	7.8345E+02
123	1.8958E+03	130	2.0958E+02	92	7.7875E+02	92	7.7875E+02
81	1.9769E+03	56	-2.0541E+02	94	7.6921E+02	94	7.6921E+02
97	1.9235E+03	24	-2.0302E+02	55	7.6660E+02	55	7.6660E+02
83	1.9142E+03	65	-2.0153E+02	123	7.6111E+02	123	7.6111E+02
60	1.9083E+03	38	-1.9757E+02	13	7.6077E+02	13	7.6077E+02
74	1.8835E+03	55	-1.9618E+02	60	7.5857E+02	60	7.5857E+02
34	1.8744E+03	57	-1.9532E+02	76	7.4684E+02	76	7.4684E+02
38	1.8734E+03	9	-1.9532E+02	3	7.2703E+02	3	7.2703E+02
48	1.8583E+03	39	-1.9457E+02	74	7.2618E+02	74	7.2618E+02
76	1.8491E+03	64	-1.9333E+02	148	7.2192E+02	148	7.2192E+02
122	1.8318E+03	17	-1.9302E+02	82	7.1861E+02	82	7.1861E+02
92	1.8023E+03	66	-1.8775E+02	122	7.0084E+02	122	7.0084E+02
135	1.7987E+03	37	-1.8766E+02	109	6.9710E+02	109	6.9710E+02
109	1.7419E+03	74	-1.8638E+02	48	6.9193E+02	48	6.9193E+02
12	1.7239E+03	73	-1.8260E+02	93	6.9100E+02	93	6.9100E+02
134	1.7188E+03	140	1.7909E+02	34	6.8994E+02	34	6.8994E+02
65	1.7149E+03	40	-1.7771E+02	38	6.8574E+02	38	6.8574E+02
3	1.7134E+03	20	-1.7589E+02	133	6.7714E+02	133	6.7714E+02
94	1.6832E+03	89	1.7581E+02	101	6.7578E+02	101	6.7578E+02
15	1.6626E+03	75	-1.7581E+02	98	6.7036E+02	98	6.7036E+02
80	1.6464E+03	27	-1.7432E+02	10	6.6474E+02	10	6.6474E+02
121	1.6213E+03	7	1.7431E+02	65	6.5055E+02	65	6.5055E+02
35	1.6113E+03	125	1.6893E+02	134	6.4179E+02	134	6.4179E+02
135	1.6095E+03	30	-1.6852E+02	15	6.4090E+02	15	6.4090E+02
75	1.5765E+03	34	-1.6671E+02	75	6.3260E+02	75	6.3260E+02
101	1.5712E+03	36	-1.6670E+02	121	6.2919E+02	121	6.2919E+02
95	1.5353E+03	58	-1.6640E+02	16	5.9947E+02	16	5.9947E+02
16	1.5262E+03	6	1.6607E+02	63	5.9356E+02	63	5.9356E+02
56	1.5227E+03	54	-1.6605E+02	135	5.9250E+02	135	5.9250E+02
63	1.4876E+03	116	1.6551E+02	35	5.9051E+02	35	5.9051E+02
59	1.4704E+03	72	-1.6354E+02	59	5.8325E+02	59	5.8325E+02
93	1.4669E+03	95	1.6318E+02	56	5.6868E+02	56	5.6868E+02
22	1.4526E+03	63	-1.6280E+02	110	5.6495E+02	110	5.6495E+02
136	1.4380E+03	107	1.6273E+02	17	5.6210E+02	17	5.6210E+02
39	1.4338E+03	22	-1.6188E+02	99	5.6149E+02	99	5.6149E+02
17	1.4151E+03	95	1.5987E+02	11	5.6040E+02	11	5.6040E+02
120	1.4147E+03	113	1.5693E+02	120	5.5904E+02	120	5.5904E+02
47	1.4029E+03	122	1.5516E+02	100	5.5770E+02	100	5.5770E+02
11	1.4020E+03	131	1.5323E+02	22	5.3646E+02	22	5.3646E+02
23	1.3889E+03	13	-1.5279E+02	64	5.3175E+02	64	5.3175E+02
64	1.3586E+03	57	-1.5269E+02	47	5.2592E+02	47	5.2592E+02
110	1.3492E+03	16	-1.5217E+02	136	5.2560E+02	136	5.2560E+02
32	1.3442E+03	48	-1.5143E+02	39	5.2484E+02	39	5.2484E+02
24	1.3271E+03	104	1.5091E+02	18	5.1925E+02	18	5.1925E+02
147	1.3206E+03	76	-1.5082E+02	23	5.1449E+02	23	5.1449E+02
18	1.2977E+03	49	-1.4879E+02	24	4.9360E+02	24	4.9360E+02
25	1.2597E+03	41	-1.4649E+02	32	4.9076E+02	32	4.9076E+02
137	1.2321E+03	47	-1.4607E+02	119	4.8722E+02	119	4.8722E+02
119	1.2067E+03	50	-1.4094E+02	25	4.7008E+02	25	4.7008E+02
128	1.1889E+03	6	-1.3591E+02	147	4.6953E+02	147	4.6953E+02
127	1.1883E+03	46	-1.3128E+02	4	4.6746E+02	4	4.6746E+02
26	1.1826E+03	143	-1.2723E+02	19	4.6618E+02	19	4.6618E+02
100	1.1791E+03	71	-1.2693E+02	126	4.6290E+02	126	4.6290E+02
99	1.1713E+03	142	-1.2419E+02	107	4.6276E+02	107	4.6276E+02
19	1.1617E+03	150	1.2171E+02	10	4.5732E+02	10	4.5732E+02
126	1.1610E+03	15	-1.1828E+02	106	4.5012E+02	106	4.5012E+02
129	1.1604E+03	59	-1.1808E+02	137	4.4963E+02	137	4.4963E+02
57	1.1454E+03	141	1.1640E+02	109	4.4938E+02	109	4.4938E+02
43	1.1424E+03	133	-1.1595E+02	111	4.4802E+02	111	4.4802E+02
58	1.1267E+03	85	1.1300E+02	55	4.4239E+02	55	4.4239E+02
4	1.1210E+03	53	-1.1179E+02	26	4.4201E+02	26	4.4201E+02
125	1.1202E+03	77	-1.1047E+02	114	4.4031E+02	114	4.4031E+02
130	1.1105E+03	60	-1.0995E+02	57	4.3573E+02	57	4.3573E+02
124	1.0961E+03	45	-1.0687E+02	125	4.3051E+02	125	4.3051E+02
27	1.0946E+03	5	1.0306E+02	44	4.2561E+02	44	4.2561E+02



10	1.0778E+03	21	-1.0063E+02	130	4.2492E+02	130	4.2492E+02
31	1.0738E+03	42	-1.0009E+02	43	4.1893E+02	43	4.1893E+02
131	1.0609E+03	22	-9.9901E+01	124	4.1785E+02	124	4.1785E+02
44	1.0551E+03	144	-9.9766E+01	118	4.1111E+02	118	4.1111E+02
40	1.0528E+03	28	-9.9514E+01	27	4.0949E+02	27	4.0949E+02
132	1.0454E+03	68	-9.7957E+01	20	4.0073E+02	20	4.0073E+02
46	1.0320E+03	29	-9.7598E+01	131	3.9752E+02	131	3.9752E+02
114	1.0257E+03	96	9.5635E+01	46	3.9622E+02	46	3.9622E+02
138	1.0111E+03	106	9.2305E+01	113	3.9272E+02	113	3.9272E+02
20	1.0048E+03	134	9.1629E+01	31	3.9074E+02	31	3.9074E+02
28	9.9733E+02	124	8.9536E+01	40	3.8823E+02	40	3.8823E+02
118	9.9268E+02	97	8.7827E+01	132	3.8310E+02	132	3.8310E+02
111	9.9245E+02	114	8.7611E+01	112	3.7637E+02	112	3.7637E+02
45	8.8561E+02	35	-8.4505E+01	28	3.7607E+02	28	3.7607E+02
146	8.6963E+02	123	8.4200E+01	138	3.6955E+02	138	3.6955E+02
42	8.6658E+02	70	-8.2788E+01	9	3.6652E+02	9	3.6652E+02
21	8.3561E+02	115	8.2700E+01	45	3.5385E+02	45	3.5385E+02
113	8.3280E+02	44	-7.4008E+01	42	3.4386E+02	42	3.4386E+02
41	8.1111E+02	105	7.3910E+01	117	3.2902E+02	117	3.2902E+02
30	8.0581E+02	146	7.0722E+01	21	3.2429E+02	21	3.2429E+02
9	7.8935E+02	61	-7.0375E+01	146	3.1994E+02	146	3.1994E+02
139	7.8509E+02	78	-6.5671E+01	8	3.1277E+02	8	3.1277E+02
117	7.6955E+02	69	-5.9154E+01	41	3.0890E+02	41	3.0890E+02
112	7.6074E+02	14	4.7758E+01	5	3.0282E+02	5	3.0282E+02
5	7.5502E+02	83	4.5435E+01	30	2.9377E+02	30	2.9377E+02
8	6.4914E+02	84	4.3281E+01	139	2.8728E+02	139	2.8728E+02
145	5.8850E+02	82	4.3148E+01	116	2.4396E+02	116	2.4396E+02
29	5.6970E+02	85	3.6681E+01	145	2.3753E+02	145	2.3753E+02
140	5.6921E+02	81	3.6452E+01	29	2.1469E+02	29	2.1469E+02
116	5.4602E+02	145	-3.5025E+01	140	2.0862E+02	140	2.0862E+02
6	5.3254E+02	86	2.5565E+01	115	1.9696E+02	115	1.9696E+02
7	4.9002E+02	80	2.5396E+01	144	1.9478E+02	144	1.9478E+02
141	4.5887E+02	4	-1.8980E+01	6	1.9395E+02	6	1.9395E+02
115	4.2994E+02	60	-1.7882E+01	142	1.8778E+02	142	1.8778E+02
144	4.1640E+02	87	1.3259E+01	143	1.7350E+02	143	1.7350E+02
142	3.8346E+02	79	1.3258E+01	141	1.7246E+02	141	1.7246E+02
143	3.3158E+02	52	-5.2218E+00	7	1.6347E+02	7	1.6347E+02

PRINCIPAL STRESSES FROM POST PROCESSING FILE: EJEMPL01

REACTION LOADS

DE	DOF 1	DOF 2
1	4.207E+03	<u>5.854E+02</u> $R_1$
169	-4.207E+03	<u>8.546E+02</u> $R_2$

# APENDICE 2

ENTE DE ENGRANE.  
SIS. EJEMPLO #2. JCMR.

LE SPECIFICATIONS

INPUT ..... ENGRANE  
OUTPUT ..... PRN  
BANDWIDTH ..... NONE  
POST PROCESS .. XXX

ISTYPE	NP	NE	NB	NELPR	NCNCN1	EL TYPES
1	52	40	12	4	0	6 4

IBNDOP	IPOST	ISING	IRSFLG	ISUPR
1	1	1	0	0

DIENTE DE ENGRANE.  
TESIS. EJEMPLO #2. JCMR.

ODAL COORDINATES

NODE POINT	X-COORDINATE	Y-COORDINATE	Z-COORDINATE
1	.0000E+00	5.0000E-01	.0000E+00
2	1.0000E+00	3.7500E-01	.0000E+00
3	2.0000E+00	3.0000E-01	.0000E+00
4	3.0000E+00	3.0000E-01	.0000E+00
5	4.0000E+00	4.0000E-01	.0000E+00
6	5.0000E+00	5.0000E-01	.0000E+00
7	6.0000E+00	6.5000E-01	.0000E+00
8	7.0000E+00	8.5000E-01	.0000E+00
9	8.0000E+00	1.5000E+00	.0000E+00
10	7.0000E+00	1.5000E+00	.0000E+00
11	6.0000E+00	1.5000E+00	.0000E+00
12	5.0000E+00	1.5000E+00	.0000E+00
13	4.0000E+00	1.5000E+00	.0000E+00
14	3.0000E+00	1.5000E+00	.0000E+00
15	2.0000E+00	1.5000E+00	.0000E+00
16	1.0000E+00	1.5000E+00	.0000E+00
17	.0000E+00	1.5000E+00	.0000E+00
18	.0000E+00	2.5000E+00	.0000E+00
19	1.0000E+00	2.5000E+00	.0000E+00
20	2.0000E+00	2.5000E+00	.0000E+00
21	3.0000E+00	2.5000E+00	.0000E+00
22	4.0000E+00	2.5000E+00	.0000E+00
23	5.0000E+00	2.5000E+00	.0000E+00
24	6.0000E+00	2.5000E+00	.0000E+00
25	7.0000E+00	2.5000E+00	.0000E+00
26	8.0000E+00	2.5000E+00	.0000E+00
27	8.0000E+00	3.5000E+00	.0000E+00
28	7.0000E+00	3.5000E+00	.0000E+00
29	6.0000E+00	3.5000E+00	.0000E+00
30	5.0000E+00	3.5000E+00	.0000E+00
31	4.0000E+00	3.5000E+00	.0000E+00
32	3.0000E+00	3.5000E+00	.0000E+00
33	2.0000E+00	3.5000E+00	.0000E+00
34	1.0000E+00	3.5000E+00	.0000E+00
35	.0000E+00	3.5000E+00	.0000E+00
36	.0000E+00	4.5000E+00	.0000E+00
37	1.0000E+00	4.5000E+00	.0000E+00
38	2.0000E+00	4.5000E+00	.0000E+00
39	3.0000E+00	4.5000E+00	.0000E+00
40	4.0000E+00	4.5000E+00	.0000E+00
41	5.0000E+00	4.5000E+00	.0000E+00
42	6.0000E+00	4.5000E+00	.0000E+00
43	7.0000E+00	4.5000E+00	.0000E+00
44	8.0000E+00	4.5000E+00	.0000E+00
45	7.0000E+00	5.1500E+00	.0000E+00
46	6.0000E+00	5.3500E+00	.0000E+00
47	5.0000E+00	5.5000E+00	.0000E+00
48	4.0000E+00	5.6000E+00	.0000E+00
49	3.0000E+00	5.7000E+00	.0000E+00
50	2.0000E+00	5.7000E+00	.0000E+00
51	1.0000E+00	5.6250E+00	.0000E+00
52	.0000E+00	5.5000E+00	.0000E+00

LEMENT DATA

LEMENT	EL	TYPE	MATERIAL	.....NODES.....			
1		6	1	1	2	16	17
2		6	1	2	3	15	16
3		6	1	3	4	14	15
4		6	1	4	5	13	14
5		6	1	5	6	12	13
6		6	1	6	7	11	12
7		6	1	7	8	10	11
8		4	2	8	9	10	
9		6	1	10	9	26	25
10		6	1	11	10	25	24
11		6	1	12	11	24	23
12		6	1	13	12	23	22
13		6	1	14	13	22	21
14		6	1	15	14	21	20
15		6	1	16	15	20	19
16		6	1	17	16	19	18
17		6	1	18	19	34	35
18		6	1	19	20	33	34
19		6	1	20	21	32	33
20		6	1	21	22	31	32
21		6	1	22	23	30	31
22		6	1	23	24	29	30
23		6	1	24	25	28	29
24		6	1	25	26	27	28
25		6	1	28	27	44	43
26		6	1	29	28	43	42
27		6	1	30	29	42	41
28		6	1	31	30	41	40
29		6	1	32	31	40	39
30		6	1	33	32	39	38
31		6	1	34	33	38	37
32		6	1	35	34	37	36
33		6	1	36	37	51	52
34		6	1	37	38	50	51
35		6	1	38	39	49	50
36		6	1	39	40	48	49
37		6	1	40	41	47	48
38		6	1	41	42	46	47
39		6	1	42	43	45	46
40		4	2	43	44	45	

MATERIAL PROPERTIES

TEMP	PRCP(1)	PROP(2)	PROP(3)	PROP(4)	PROP(5)	PROP(6)
2.800E+01	3.000E+07	2.870E-01	1.000E+00	8.400E+00	4.890E+02	.000E+00
4.800E+01	3.000E+07	2.870E-01	1.000E+00	8.400E+00	4.890E+02	.000E+00
2.800E+01	3.000E+07	2.870E-01	1.000E+00	8.400E+00	4.890E+02	.000E+00
4.800E+01	3.000E+07	2.870E-01	1.000E+00	8.400E+00	4.890E+02	.000E+00

DISPLACEMENT BOUNDARY CONDITIONS

NODE	DOF FIXED	DISP
1	100000	.0000E+00
17	100000	.0000E+00
18	100000	.0000E+00
35	100000	.0000E+00
36	100000	.0000E+00
52	100000	.0000E+00
1	010000	.0000E+00
17	010000	.0000E+00
18	010000	.0000E+00
35	010000	.0000E+00
36	010000	.0000E+00
52	010000	.0000E+00

PROBLEM SIZE INFORMATION

TOTAL NUMBER OF NODES	52
TOTAL NUMBER OF ELEMENTS	40
TOTAL NUMBER OF BOUNDARY CONDITIONS	12
TOTAL NUMBER OF CONSTRAINING CONDITIONS	0
TOTAL NUMBER OF EQUATIONS	104
BAND WIDTH	20
NUMBER OF EQUATIONS PER BLOCK	104
NUMBER OF EQUATION BLOCKS	1

DIENTE DE ENGRANE.  
TESIS. EJEMPLO #2. JCMR.

SOLUTION CONTROL PARAMETERS, LOAD CASE NUMBER 1

NUMBER OF NODAL LOAD RECORDS .....	1
NUMBER OF NODAL TEMPERATURE RECORDS ...	0
REACTION LOAD CALCULATION OPTION .....	1
BODY FORCE OPTION .....	0
ROTATIONAL SPEED OPTION .....	0
SKIP STRESS CALCULATION OPTION .....	0
ZERO STRESS TEMPERATURE .....	.0000E+00

NODAL LOADS

NODE	DOF 1	DOF 2
9	.0000E+00	4.0000E+02

DISPLACEMENTS

NODE	DOF 1	DOF 2
1	.0000E+00	.0000E+00
2	2.602E-05	1.648E-05
3	4.454E-05	3.600E-05
4	5.840E-05	6.058E-05
5	6.814E-05	8.966E-05
6	7.625E-05	1.235E-04
7	8.106E-05	1.618E-04
8	8.381E-05	2.063E-04
9	5.825E-05	2.723E-04
10	5.243E-05	2.054E-04
11	4.917E-05	1.604E-04
12	4.389E-05	1.214E-04
13	3.760E-05	8.687E-05
14	3.008E-05	5.680E-05
15	2.098E-05	3.147E-05
16	1.012E-05	1.117E-05
17	.000E+00	.000E+00
18	.000E+00	.000E+00
19	3.219E-05	1.004E-05
20	6.475E-05	2.928E-05



21	9.564E-06	5.506E-05
22	1.192E-05	8.576E-05
23	1.341E-05	1.209E-04
24	1.368E-05	1.603E-04
25	1.251E-05	2.052E-04
26	1.365E-05	2.498E-04
27	-1.868E-05	2.403E-04
28	-1.923E-05	2.026E-04
29	-1.772E-05	1.610E-04
30	-1.517E-05	1.215E-04
31	-1.254E-05	8.614E-05
32	-9.723E-06	5.524E-05
33	-6.455E-06	2.935E-05
34	-3.202E-06	1.006E-05
35	.000E+00	.000E+00
36	.000E+00	.000E+00
37	-1.011E-05	1.121E-05
38	-2.057E-05	3.163E-05
39	-3.005E-05	5.721E-05
40	-3.751E-05	6.772E-05
41	-4.359E-05	1.225E-04
42	-4.521E-05	1.614E-04
43	-5.088E-05	2.009E-04
44	-5.175E-05	2.378E-04
45	-5.333E-05	2.006E-04
46	-7.679E-05	1.621E-04
47	-7.477E-05	1.246E-04
48	-6.751E-05	9.049E-05
49	-5.844E-05	6.102E-05
50	-4.454E-05	3.819E-05
51	-2.619E-05	1.653E-05
52	.000E+00	.000E+00

ELEMENT STRESSES

EL	PT	X-GAUSS	Y-GAUSS	SIGX	SIG1	SIGY/SIG2	SIGZ	SIG3	TAUXY/TAU
1	1	2.113E-01	6.905E-01	7.201E+02	1.739E+02	.000E+00	1.395E+02	3.067E+02	
				7.537E+02	1.403E+02	.000E+00			
1	2	0.113E-01	1.263E+00	4.275E+02	8.992E+01	.000E+00	1.047E+02	1.957E+02	
				4.574E+02	6.007E+01	.000E+00			
1	3	7.657E-01	6.636E-01	6.684E+02	7.753E+01	.000E+00	4.147E+02	2.983E+02	
				6.713E+02	7.463E+01	.000E+00			
1	4	7.657E-01	1.269E+00	6.950E+02	-9.256E+01	.000E+00	2.961E+02	1.962E+02	
				3.950E+02	-1.109E+00	.000E+00			
EL	PT	X-GAUSS	Y-GAUSS	SIGX/SIG1	SIGY/SIG2	SIGZ/SIG3	TAUXY/TAU		
1	1	1.211E-00	6.002E-01	4.805E+02	2.685E+00	.000E+00	4.726E+02	2.425E+02	
				4.851E+02	-1.947E+00	.000E+00			
1	2	1.211E-00	1.259E+00	3.579E+02	-3.250E+01	.000E+00	5.450E+02	2.007E+02	
				3.654E+02	-4.008E+01	.000E+00			

2	3	1.789E+00	5.661E-01	4.795E+02	1.875E+01	.000E+00	1.074E+01
				4.787E+02	1.850E+01	.000E+00	2.306E+02
2	4	1.789E+00	1.250E+00	3.614E+02	-1.515E+01	.000E+00	1.799E+01
				3.622E+02	-1.601E+01	.000E+00	1.891E+02
EL	PT	X-GAUSS	Y-GAUSS	SIGX/SIG1	SIGY/SIG2	SIGZ/SIG3	TAUXY/TAU
3	1	2.211E+00	5.536E-01	3.862E+02	1.597E+00	.000E+00	4.976E-01
				3.925E+02	-4.738E+00	.000E+00	1.986E+02
3	2	2.211E+00	1.246E+00	2.962E+02	-2.421E+01	.000E+00	5.478E-01
				3.053E+02	-3.332E+01	.000E+00	1.693E+02
3	3	2.789E+00	5.536E-01	3.895E+02	1.532E+01	.000E+00	2.304E+01
				3.909E+02	1.191E+01	.000E+00	1.895E+02
3	4	2.789E+00	1.246E+00	2.995E+02	-1.249E+01	.000E+00	2.806E-01
				3.021E+02	-1.501E+01	.000E+00	1.585E+02
EL	PT	X-GAUSS	Y-GAUSS	SIGX/SIG1	SIGY/SIG2	SIGZ/SIG3	TAUXY/TAU
4	1	3.211E+00	5.703E-01	3.375E+02	5.929E+00	.000E+00	5.954E-01
				3.479E+02	-4.439E+00	.000E+00	1.762E+02
4	2	3.211E+00	1.251E+00	2.496E+02	-1.960E+01	.000E+00	6.415E-01
				2.641E+02	-3.351E+01	.000E+00	1.490E+02
4	3	3.789E+00	5.155E-01	3.470E+02	1.918E+01	.000E+00	3.127E-01
				3.500E+02	1.600E+01	.000E+00	1.669E+02
4	4	3.789E+00	1.263E+00	2.546E+02	-7.351E+00	.000E+00	3.609E-01
				2.595E+02	-1.226E+01	.000E+00	1.355E+02
EL	PT	X-GAUSS	Y-GAUSS	SIGX/SIG1	SIGY/SIG2	SIGZ/SIG3	TAUXY/TAU
5	1	4.211E+00	6.491E-01	3.035E+02	1.846E+01	.000E+00	6.444E-01
				3.171E+02	-2.220E+01	.000E+00	1.586E+02
5	2	4.211E+00	1.272E+00	2.149E+02	-1.191E+01	.000E+00	6.758E-01
				2.385E+02	-3.115E+01	.000E+00	1.320E+02
5	3	4.789E+00	6.947E-01	3.106E+02	2.4.4E+01	.000E+00	3.334E-01
				3.164E+02	2.024E+01	.000E+00	1.461E+02
5	4	4.789E+00	1.284E+00	2.190E+02	-2.787E+01	.000E+00	3.666E-01
				2.251E+02	-5.656E+01	.000E+00	1.169E+02
EL	PT	X-GAUSS	Y-GAUSS	SIGX/SIG1	SIGY/SIG2	SIGZ/SIG3	TAUXY/TAU
6	1	5.211E+00	7.363E-01	2.707E+02	1.749E+01	.000E+00	6.242E-01
				2.852E+02	2.907E+01	.000E+00	1.412E+02
6	2	5.211E+00	1.295E+00	1.851E+02	-7.097E+00	.000E+00	6.480E-01
				2.049E+02	-2.697E+01	.000E+00	1.169E+02
6	3	5.789E+00	6.046E-01	2.844E+02	2.569E+01	.000E+00	3.746E-01
				2.874E+02	2.577E+01	.000E+00	1.308E+02
6	4	5.789E+00	1.314E+00	1.904E+02	1.701E+00	.000E+00	3.019E-01
				1.951E+02	-2.015E+01	.000E+00	3.907E+01

EL	PT	X-GAUSS	Y-GAUSS	SIGX/SIG1	SIGY/SIG2	SIGZ/SIG3	TAUXY/TAU
7	1	6.211E+00	8.630E-01	2.809E+02 2.966E+02	3.158E+01 1.583E+01	.000E+00 .000E+00	6.461E+01 1.404E+02
7	2	6.211E+00	1.329E+00	1.422E+02 1.666E+02	-8.232E+00 -3.270E+01	.000E+00 .000E+00	6.541E+01 9.966E+01
7	3	6.789E+00	9.540E-01	3.134E+02 3.136E+02	4.390E+01 4.371E+01	.000E+00 .000E+00	-7.012E+00 1.349E+02
7	4	6.789E+00	1.354E+00	1.516E+02 1.518E+02	-2.560E+00 -2.800E+00	.000E+00 .000E+00	-8.084E+00 7.730E+01
EL	PT	X-GAUSS	Y-GAUSS	SIGX/SIG1	SIGY/SIG2	SIGZ/SIG3	TAUXY/TAU
8	1	7.333E+00	1.283E+00	1.762E+02 3.242E+02	5.863E+00 -1.421E+02	.000E+00 .000E+00	2.170E+02 2.331E+02
8	2	7.200E+00	1.110E+00	1.762E+02 3.242E+02	5.863E+00 -1.421E+02	.000E+00 .000E+00	2.170E+02 2.331E+02
8	3	7.600E+00	1.370E+00	1.762E+02 3.242E+02	5.863E+00 -1.421E+02	.000E+00 .000E+00	2.170E+02 2.331E+02
8	4	7.200E+00	1.370E+00	1.762E+02 3.242E+02	5.863E+00 -1.421E+02	.000E+00 .000E+00	2.170E+02 2.331E+02
EL	PT	X-GAUSS	Y-GAUSS	SIGX/SIG1	SIGY/SIG2	SIGZ/SIG3	TAUXY/TAU
9	1	7.211E+00	1.711E+00	1.124E+02 2.717E+02	-1.134E+02 -2.727E+02	.000E+00 .000E+00	2.477E+02 2.732E+02
9	2	7.211E+00	2.289E+00	2.425E+01 6.971E+01	-1.387E+02 -1.641E+02	.000E+00 .000E+00	9.732E+01 1.269E+02
9	3	7.789E+00	1.711E+00	-8.698E+00 6.878E+01	-5.352E+02 -6.127E+02	.000E+00 .000E+00	2.163E+02 3.407E+02
9	4	7.789E+00	2.289E+00	-9.652E+01 -8.766E+01	-5.605E+02 -5.697E+02	.000E+00 .000E+00	6.591E+01 2.410E+02
EL	PT	X-GAUSS	Y-GAUSS	SIGX/SIG1	SIGY/SIG2	SIGZ/SIG3	TAUXY/TAU
10	1	6.211E+00	1.711E+00	7.545E+01 1.509E+02	1.956E+01 -5.587E+01	.000E+00 .000E+00	9.953E+01 1.034E+02
10	2	6.211E+00	2.289E+00	-8.178E+00 9.270E+01	-4.445E+00 -1.053E+00	.000E+00 .000E+00	9.901E+01 9.902E+01
10	3	6.789E+00	1.711E+00	7.500E+01 1.219E+02	1.807E+01 -3.876E+01	.000E+00 .000E+00	6.971E+01 7.531E+01
10	4	6.789E+00	2.289E+00	-8.615E+00 6.193E+01	-5.923E+00 -7.647E+01	.000E+00 .000E+00	6.919E+01 6.920E+01
EL	PT	X-GAUSS	Y-GAUSS	SIGX/SIG1	SIGY/SIG2	SIGZ/SIG3	TAUXY/TAU
11	1	6.211E+00	1.711E+00	1.633E+02 1.818E+02	2.509E+01 -2.575E+01	.000E+00 .000E+00	6.770E+01 1.031E+02

11	2	5.211E+00	2.289E+00	3.913E+01	-2.073E+00	.000E+00	9.103E+01
				1.119E+02	-7.480E+01	.000E+00	9.333E+01
11	3	5.789E+00	1.711E+00	1.364E+02	3.442E+01	.000E+00	5.396E+01
				1.597E+02	1.117E+01	.000E+00	7.425E+01
11	4	5.789E+00	2.289E+00	4.161E+01	7.265E+00	.000E+00	5.729E+01
				8.438E+01	-3.530E+01	.000E+00	5.984E+01

EL	PT	X-GAUSS	Y-GAUSS	SIGX/SIG1	SIGY/SIG2	SIGZ/SIG3	TAUXY/TAU
11	1	4.211E+00	1.711E+00	1.632E+02	1.717E+01	.000E+00	9.296E+01
				2.084E+02	-2.802E+01	.000E+00	1.180E+02
11	2	4.211E+00	2.289E+00	7.073E+01	-8.735E+00	.000E+00	9.673E+01
				1.369E+02	-7.301E+01	.000E+00	1.050E+02
11	3	4.789E+00	1.711E+00	1.660E+02	2.773E+01	.000E+00	6.071E+01
				1.891E+02	4.894E+00	.000E+00	9.210E+01
11	4	4.789E+00	2.289E+00	7.576E+01	1.759E+00	.000E+00	6.447E+01
				1.131E+02	-3.857E+01	.000E+00	7.433E+01

EL	PT	X-GAUSS	Y-GAUSS	SIGX/SIG1	SIGY/SIG2	SIGZ/SIG3	TAUXY/TAU
13	1	3.211E+00	1.711E+00	1.850E+02	7.869E+01	.000E+00	1.071E+02
				2.386E+02	-2.850E+01	.000E+00	1.370E+02
13	2	3.211E+00	2.289E+00	9.760E+01	-2.036E+01	.000E+00	1.044E+02
				1.586E+02	-8.002E+01	.000E+00	1.189E+02
13	3	3.789E+00	1.711E+00	1.998E+02	1.979E+01	.000E+00	6.585E+01
				2.199E+02	-1.849E+00	.000E+00	1.107E+02
13	4	3.789E+00	2.289E+00	1.010E+02	-8.236E+00	.000E+00	6.957E+01
				1.348E+02	-4.005E+01	.000E+00	9.844E+01

EL	PT	X-GAUSS	Y-GAUSS	SIGX/SIG1	SIGY/SIG2	SIGZ/SIG3	TAUXY/TAU
14	1	2.211E+00	1.711E+00	2.369E+02	5.034E+01	.000E+00	1.104E+02
				2.820E+02	-4.083E+01	.000E+00	1.613E+02
14	2	2.211E+00	2.289E+00	1.219E+02	-2.755E+01	.000E+00	1.155E+02
				1.655E+02	-9.016E+01	.000E+00	1.378E+02
14	3	2.789E+00	1.711E+00	2.398E+02	1.659E+01	.000E+00	7.195E+01
				2.598E+02	-7.449E+01	.000E+00	1.336E+02
14	4	2.789E+00	2.289E+00	1.283E+02	-1.896E+01	.000E+00	7.514E+01
				1.572E+02	-5.391E+01	.000E+00	1.041E+02

EL	PT	X-GAUSS	Y-GAUSS	SIGX/SIG1	SIGY/SIG2	SIGZ/SIG3	TAUXY/TAU
15	1	1.211E+00	1.711E+00	3.913E+01	4.251E+01	.000E+00	1.349E+02
				3.493E+01	-1.670E+01	.000E+00	1.897E+02
15	2	1.211E+00	2.289E+00	1.496E+02	1.359E+01	.000E+00	1.277E+02
				2.007E+02	-7.301E+01	.000E+00	1.465E+02
15	3	1.789E+00	1.711E+00	2.549E+02	2.260E+01	.000E+00	6.964E+01
				2.087E+02	-1.856E+00	.000E+00	1.553E+02

15	4	1.789E+00	2.289E+00	1.406E+02	-1.864E+01	.000E+00	7.651E-01	1.714E+02	-4.945E+01	.000E+00	1.104E-02
EL	PT	X-GAUSS	Y-GAUSS	SIGX/SIG1	SIGY/SIG2	SIGZ/SIG3	TAUXY TAU				
16	1	2.113E-01	1.711E+00	2.808E+02	7.343E+11	.000E+00	1.104E-02	3.286E+02	2.565E+11	.000E+00	1.515E-02
16	2	2.113E-01	3.289E-01	1.506E+02	3.617E+11	.000E+00	1.028E+02	2.111E+02	-2.434E+11	.000E+00	1.177E-02
16	3	7.887E-01	1.711E+00	2.747E+02	5.010E+11	.000E+00	6.401E-01	2.918E+02	3.500E+11	.000E+00	1.284E-02
16	4	7.887E-01	3.289E+00	1.445E+02	1.474E+11	.000E+00	5.841E-01	1.656E+02	-6.351E+11	.000E+00	5.596E-01
EL	PT	X-GAUSS	Y-GAUSS	SIGX/SIG1	SIGY/SIG2	SIGZ/SIG3	TAUXY TAU				
17	1	2.113E-01	1.711E+00	6.091E+11	1.759E+11	.000E+00	1.104E-02	1.428E+02	-6.428E+11	.000E+00	1.008E-02
17	2	2.113E-01	3.289E-01	-6.009E+01	-1.720E+11	.000E+00	1.013E-02	6.487E-02	-1.424E+11	.000E+00	1.008E-02
17	3	7.887E-01	1.711E+00	6.100E+01	1.720E+11	.000E+00	6.903E-01	1.013E+02	-2.245E+11	.000E+00	6.197E-01
17	4	7.887E-01	3.289E+00	-6.020E-01	-1.689E+11	.000E+00	6.914E-01	1.349E+11	-1.006E+02	.000E+00	6.214E-01
EL	PT	X-GAUSS	Y-GAUSS	SIGX/SIG1	SIGY/SIG2	SIGZ/SIG3	TAUXY TAU				
18	1	1.211E+00	1.711E+00	6.153E+11	1.848E+11	.000E+00	1.664E-02	1.702E+02	-9.815E+11	.000E+00	1.352E-02
18	2	1.211E+00	3.289E+00	-6.155E+01	-1.699E+11	.000E+00	1.638E-02	9.616E+01	-1.750E+11	.000E+00	1.358E-02
18	3	1.789E+00	1.711E+00	6.180E+01	1.844E+11	.000E+00	8.948E-01	1.325E+02	-8.130E+11	.000E+00	9.190E-01
18	4	1.789E+00	3.289E+00	-6.177E+01	-1.687E+11	.000E+00	8.979E-01	5.887E-01	-1.814E+11	.000E+00	9.064E-01
EL	PT	X-GAUSS	Y-GAUSS	SIGX/SIG1	SIGY/SIG2	SIGZ/SIG3	TAUXY TAU				
19	1	1.211E+00	1.711E+00	5.913E+01	1.940E+11	.000E+00	1.347E-02	1.748E+02	-9.677E+11	.000E+00	1.355E-02
19	2	1.211E+00	3.289E+00	-6.135E+01	-1.487E+11	.000E+00	1.349E-02	9.679E+01	-1.750E+11	.000E+00	1.359E-02
19	3	1.789E+00	1.711E+00	5.973E+01	2.180E+11	.000E+00	9.157E-01	1.336E+02	-8.601E+11	.000E+00	9.344E-01
19	4	1.789E+00	3.289E+00	-6.074E+01	-1.477E+11	.000E+00	9.231E-01	5.860E+01	-1.821E+11	.000E+00	9.338E-01
EL	PT	X-GAUSS	Y-GAUSS	SIGX/SIG1	SIGY/SIG2	SIGZ/SIG3	TAUXY TAU				

20	1	3.211E+00	2.711E+00	4.332E+01	1.910E+01	.000E+00	1.207E+02
				1.526E+02	-9.014E+01	.000E+00	1.214E+02
20	2	3.211E+00	3.289E+00	-5.421E+01	-8.868E+00	.000E+00	1.221E+02
				9.267E+01	-1.556E+02	.000E+00	1.242E+02
20	3	3.789E+00	2.711E+00	4.443E+01	2.298E+01	.000E+00	8.598E+01
				1.204E+02	-5.294E+01	.000E+00	8.665E+01
20	4	3.789E+00	3.289E+00	-5.310E+01	-5.007E+00	.000E+00	8.736E+01
				6.156E+01	-1.197E+02	.000E+00	9.061E+01

EL FT X-GAUSS Y-GAUSS SIGX/SIG1 SIGY/SIG2 SIGZ/SIG3 TAUXY TAU

21	1	4.211E+00	2.711E+00	2.454E+01	2.028E+01	.000E+00	1.148E+02
				1.372E+02	-9.236E+01	.000E+00	1.148E+02
21	2	4.211E+00	3.289E+00	-5.330E+01	-2.060E+01	.000E+00	1.166E+02
				9.168E+01	-1.470E+02	.000E+00	1.194E+02
21	3	4.789E+00	2.711E+00	2.600E+01	2.535E+01	.000E+00	8.702E+01
				1.117E+02	-5.135E+01	.000E+00	8.702E+01
21	4	4.789E+00	3.289E+00	-5.184E+01	3.010E+00	.000E+00	8.865E+01
				6.855E+01	-1.174E+02	.000E+00	9.297E+01

EL FT Y-GAUSS Y-GAUSS SIGX/SIG1 SIGY/SIG2 SIGZ/SIG3 TAUXY TAU

22	1	5.211E+00	2.711E+00	-4.741E+00	1.804E+01	.000E+00	1.197E+02
				1.289E+02	-1.136E+02	.000E+00	1.203E+02
22	2	5.211E+00	3.289E+00	-5.793E+01	2.779E+01	.000E+00	1.195E+02
				9.576E+01	-1.509E+02	.000E+00	1.233E+02
22	3	5.789E+00	2.711E+00	-4.913E+00	1.748E+01	.000E+00	1.008E+02
				1.077E+02	-9.511E+01	.000E+00	1.014E+02
22	4	5.789E+00	3.289E+00	-5.619E+01	2.216E+00	.000E+00	1.006E+02
				7.706E+01	-1.329E+02	.000E+00	1.050E+02

EL FT X-GAUSS Y-GAUSS SIGX/SIG1 SIGY/SIG2 SIGZ/SIG3 TAUXY TAU

23	1	6.211E+00	2.711E+00	-4.107E+01	1.352E+01	.000E+00	1.457E+02
				1.221E+02	-1.766E+02	.000E+00	1.493E+02
23	2	6.211E+00	3.289E+00	-4.761E+01	-1.540E+01	.000E+00	1.270E+02
				9.651E+01	-1.595E+02	.000E+00	1.250E+02
23	3	6.789E+00	2.711E+00	-5.553E+01	-7.436E+01	.000E+00	1.463E+02
				8.010E+01	-2.130E+02	.000E+00	1.466E+02
23	4	6.789E+00	3.289E+00	-6.606E+01	-7.623E+01	.000E+00	1.247E+02
				6.414E+01	-1.954E+02	.000E+00	1.245E+02

EL FT X-GAUSS Y-GAUSS SIGX/SIG1 SIGY/SIG2 SIGZ/SIG3 TAUXY TAU

24	1	7.211E+00	2.711E+00	-4.389E+00	-1.217E+01	.000E+00	1.306E+02
				7.987E+01	-2.772E+01	.000E+00	1.435E+02
24	2	7.211E+00	3.289E+00	-1.695E+01	-1.560E+01	.000E+00	8.471E+01
				3.010E+01	-1.719E+02	.000E+00	1.011E+02

24	3	7.789E+00	2.711E+00	-4.166E+01	-2.520E+02	.000E+00	1.268E+02
				1.788E+01	-3.115E+02	.000E+00	1.647E+02
24	4	7.789E+00	3.289E+00	-5.295E+01	-1.552E+02	.000E+00	8.068E+01
				-2.471E+01	-2.835E+02	.000E+00	1.294E+02

EL	PT	X-GAUSS	Y-GAUSS	SIGX/SIG1	SIGY/SIG1	SIGZ/SIG1	TAUXY/TAU
25	1	7.211E+00	3.711E+00	-9.895E+00	-6.003E+01	.000E+00	6.505E+01
				8.475E+01	-1.047E+02	.000E+00	6.971E+01
25	2	7.211E+00	4.289E+00	-3.721E+01	-6.787E+01	.000E+00	6.118E+01
				9.893E+01	-1.146E+02	.000E+00	6.231E+01
25	3	7.789E+00	3.711E+00	-1.881E+01	-7.387E+01	.000E+00	5.531E+01
				1.915E+01	-1.066E+02	.000E+00	6.289E+01
25	4	7.789E+00	4.289E+00	-4.113E+01	-8.151E+01	.000E+00	5.044E+01
				-6.893E+01	-3.157E+02	.000E+00	5.434E+01

EL	PT	X-GAUSS	Y-GAUSS	SIGX/SIG1	SIGY/SIG1	SIGZ/SIG1	TAUXY/TAU
26	1	8.211E+00	3.711E+00	-5.777E+01	-1.787E+02	.000E+00	1.122E+02
				8.610E+01	-1.816E+02	.000E+00	1.138E+02
26	2	8.211E+00	4.289E+00	-7.856E+01	-1.893E+02	.000E+00	1.178E+02
				8.934E+01	-1.628E+02	.000E+00	1.111E+02
26	3	8.789E+00	3.711E+00	-6.857E+01	-5.877E+01	.000E+00	1.144E+02
				8.139E+01	-1.787E+02	.000E+00	1.146E+02
26	4	8.789E+00	4.289E+00	-9.188E+01	-8.613E+01	.000E+00	9.978E+01
				2.244E+01	-1.788E+02	.000E+00	1.106E+02

EL	PT	X-GAUSS	Y-GAUSS	SIGX/SIG1	SIGY/SIG1	SIGZ/SIG1	TAUXY/TAU
27	1	8.211E+00	3.711E+00	-8.751E+01	7.781E+01	.000E+00	1.210E+02
				9.017E+01	-1.700E+02	.000E+00	1.301E+02
27	2	8.211E+00	4.289E+00	-1.286E+02	-3.496E+00	.000E+00	1.153E+02
				6.885E+01	-1.958E+02	.000E+00	1.307E+02
27	3	8.789E+00	3.711E+00	-9.211E+01	-8.324E+00	.000E+00	1.071E+02
				6.477E+01	-1.652E+02	.000E+00	1.150E+02
27	4	8.789E+00	4.289E+00	-1.512E+02	-1.955E+01	.000E+00	1.014E+02
				4.033E+01	-1.911E+02	.000E+00	1.157E+02

EL	PT	X-GAUSS	Y-GAUSS	SIGX/SIG1	SIGY/SIG1	SIGZ/SIG1	TAUXY/TAU
28	1	4.211E+00	3.711E+00	-9.855E+01	1.796E+01	.000E+00	1.121E+02
				8.696E+01	-1.645E+02	.000E+00	1.257E+02
28	2	4.211E+00	4.289E+00	-1.616E+02	-7.134E+01	.000E+00	1.101E+02
				8.538E+01	-2.187E+02	.000E+00	1.361E+02
28	3	4.789E+00	3.711E+00	-9.719E+01	1.209E+01	.000E+00	8.891E+01
				6.193E+01	-1.469E+02	.000E+00	1.044E+02
28	4	4.789E+00	4.289E+00	-1.803E+02	-6.417E+00	.000E+00	8.687E+01
				3.236E+01	-2.010E+02	.000E+00	1.187E+02

EL	PT	X-GAUSS	Y-GAUSS	SIGX/SIG1	SIGY/SIG2	SIGZ/SIG3	TAUXY/TAU
29	1	3.211E+00	3.711E+00	-1.064E+02 8.895E+01	2.606E+01 -1.693E+02	1.000E+00 1.000E+00	1.108E+02 1.291E+02
29	2	3.211E+00	4.289E+00	-1.941E+02 4.903E+01	8.885E+01 -2.422E+02	1.000E+00 1.000E+00	1.082E+02 1.456E+02
29	3	3.789E+00	3.711E+00	-1.065E+02 5.691E+01	1.865E+01 -1.468E+02	1.000E+00 1.000E+00	7.957E+01 1.019E+02
29	4	3.789E+00	4.289E+00	-1.962E+02 2.074E+01	-6.526E+00 -2.255E+02	1.000E+00 1.000E+00	7.692E+01 1.221E+02
EL	PT	X-GAUSS	Y-GAUSS	SIGX/SIG1	SIGY/SIG2	SIGZ/SIG3	TAUXY/TAU
30	1	3.211E+00	3.711E+00	-1.255E+02 9.377E+01	3.046E+01 -1.889E+02	1.000E+00 1.000E+00	1.178E+02 1.413E+02
30	2	3.211E+00	4.289E+00	-2.357E+02 4.639E+01	-1.154E+00 -2.822E+02	1.000E+00 1.000E+00	1.157E+02 1.647E+02
30	3	3.789E+00	3.711E+00	-1.071E+02 5.787E+01	3.457E+01 -1.605E+02	1.000E+00 1.000E+00	7.849E+01 1.092E+02
30	4	3.789E+00	4.289E+00	-2.374E+02 1.527E+01	-7.764E+00 -2.634E+02	1.000E+00 1.000E+00	7.699E+01 1.382E+02
EL	PT	X-GAUSS	Y-GAUSS	SIGX/SIG1	SIGY/SIG2	SIGZ/SIG3	TAUXY/TAU
31	1	3.211E+00	3.711E+00	-1.466E+02 7.425E+01	-3.406E+01 -2.215E+02	1.000E+00 1.000E+00	1.285E+02 1.475E+02
31	2	3.211E+00	4.289E+00	-2.897E+02 1.864E+01	-4.141E+01 -3.497E+02	1.000E+00 1.000E+00	1.361E+02 1.842E+02
31	3	3.789E+00	3.711E+00	-1.408E+02 5.214E+01	2.100E+01 -1.716E+02	1.000E+00 1.000E+00	7.745E+01 1.119E+02
31	4	3.789E+00	4.289E+00	-2.835E+02 5.005E+01	-2.017E+01 -3.088E+02	1.000E+00 1.000E+00	6.508E+01 1.566E+02
EL	PT	X-GAUSS	Y-GAUSS	SIGX/SIG1	SIGY/SIG2	SIGZ/SIG3	TAUXY/TAU
32	1	3.211E+00	3.711E+00	-1.501E+02 2.489E+01	-3.579E+01 -2.108E+02	1.000E+00 1.000E+00	1.135E+02 1.178E+02
32	2	3.211E+00	4.289E+00	-2.806E+02 -2.513E+01	-7.627E+01 -3.266E+02	1.000E+00 1.000E+00	1.108E+02 1.817E+02
32	3	3.789E+00	3.711E+00	-1.489E+02 7.148E+00	-1.404E+01 -1.651E+02	1.000E+00 1.000E+00	6.656E+01 6.819E+01
32	4	3.789E+00	4.289E+00	-2.742E+02 -3.402E+01	-5.145E+01 -2.818E+02	1.000E+00 1.000E+00	5.431E+01 1.086E+02
EL	PT	X-GAUSS	Y-GAUSS	SIGX/SIG1	SIGY/SIG2	SIGZ/SIG3	TAUXY/TAU
33	1	3.211E+00	4.717E+00	-4.279E+02 -5.989E+01	-6.989E+01 -4.578E+02	1.000E+00 1.000E+00	1.051E+02 1.959E+02



33	2	2.113E-01	5.310E+00	-7.216E+02	-1.742E+02	.000E+00	1.400E+02
				-1.405E+02	-7.555E+02	.000E+00	3.074E+02
33	3	7.887E-01	4.730E+00	-3.951E+02	1.236E+02	.000E+00	6.871E+02
				1.434E+00	-3.953E+02	.000E+00	1.964E+02
33	4	7.887E-01	5.360E+00	-6.697E+02	-7.755E+01	.000E+00	4.147E+01
				-7.466E+01	-6.725E+01	.000E+00	2.989E+02

EL	PT	X-GAUSS	Y-GAUSS	SIGX	SIG1	SIGY/SIG1	SIGZ/SIG1	TAUXY/TAU
34	1	1.211E+00	4.741E+00	-3.578E+02	3.304E+01	.000E+00	5.546E+01	
				4.076E+01	-3.655E+02	.000E+00	2.031E+02	
34	2	1.211E+00	5.400E+00	-4.810E+02	-2.337E+00	.000E+00	4.803E+01	
				2.435E+00	-4.856E+02	.000E+00	2.441E+02	
34	3	1.789E+00	4.750E+00	-3.611E+02	1.590E+01	.000E+00	1.846E+01	
				1.651E+01	-3.621E+02	.000E+00	1.894E+02	
34	4	1.789E+00	5.464E+00	-4.799E+02	-1.918E+01	.000E+00	1.130E+01	
				-1.791E+01	-4.801E+02	.000E+00	2.311E+02	

EL	PT	X-GAUSS	Y-GAUSS	SIGX	SIG1	SIGY/SIG1	SIGZ/SIG1	TAUXY/TAU
35	1	2.211E+00	4.754E+00	-2.951E+02	2.551E+01	.000E+00	5.672E+01	
				3.515E+01	-3.146E+02	.000E+00	1.700E+02	
35	2	2.211E+00	5.448E+00	-3.840E+02	-2.493E+01	.000E+00	5.177E+01	
				6.610E+00	-3.910E+02	.000E+00	1.986E+02	
35	3	2.789E+00	4.754E+00	-2.984E+02	1.362E+01	.000E+00	3.031E+01	
				1.654E+01	-3.013E+02	.000E+00	1.589E+02	
35	4	2.789E+00	5.448E+00	-3.975E+02	-1.195E+01	.000E+00	2.530E+01	
				-1.025E+01	-3.992E+02	.000E+00	1.895E+02	

EL	PT	X-GAUSS	Y-GAUSS	SIGX	SIG1	SIGY/SIG1	SIGZ/SIG1	TAUXY/TAU
36	1	3.211E+00	4.749E+00	-2.454E+02	2.103E+01	.000E+00	6.914E+01	
				3.790E+01	-2.626E+02	.000E+00	1.501E+02	
36	2	3.211E+00	5.430E+00	-3.276E+02	-2.567E+00	.000E+00	6.419E+01	
				9.652E+00	-3.398E+02	.000E+00	1.747E+02	
36	3	3.789E+00	4.757E+00	-2.505E+02	8.221E+00	.000E+00	4.280E+01	
				1.515E+01	-2.574E+02	.000E+00	1.363E+02	
36	4	3.789E+00	5.384E+00	-3.370E+02	-1.659E+01	.000E+00	3.770E+01	
				-1.022E+01	-3.418E+02	.000E+00	1.648E+02	

EL	PT	X-GAUSS	Y-GAUSS	SIGX	SIG1	SIGY/SIG1	SIGZ/SIG1	TAUXY/TAU
37	1	4.211E+00	4.729E+00	-2.019E+02	1.357E+01	.000E+00	7.777E+01	
				3.871E+01	-2.271E+02	.000E+00	1.309E+02	
37	2	4.211E+00	5.351E+00	-2.720E+02	-6.535E+00	.000E+00	7.296E+01	
				1.219E+01	-2.907E+02	.000E+00	1.514E+02	
37	3	4.789E+00	4.716E+00	-2.071E+02	-1.440E+01	.000E+00	5.302E+01	
				1.274E+01	-2.001E+02	.000E+00	1.164E+02	

37	4	4.789E+00	5.305E+00	-2.812E+02 -1.276E+01	-2.138E+01 -2.898E+02	.000E+00 .000E+00	4.811E+01 1.385E+02
EL	PT	X-GAUSS	Y-GAUSS	SIGX/SIG1	SIGY/SIG2	SIGZ/SIG3	TAUXY/TAU
38	1	5.211E-00	4.705E+00	-1.507E+02 3.842E+01	5.683E+00 -1.834E+02	.000E+00 .000E+00	7.868E+01 1.109E+02
38	2	5.211E+00	5.264E+00	-1.911E+02 1.926E+01	-5.918E+00 -2.163E+02	.000E+00 .000E+00	7.277E+01 1.178E+02
38	3	5.789E+00	4.686E+00	-1.576E+02 9.574E+00	-1.352E+01 -1.806E+02	.000E+00 .000E+00	6.212E+01 9.511E+01
36	4	5.789E-00	5.195E+00	-2.019E+02 -1.012E+01	-2.626E+01 -2.181E+02	.000E+00 .000E+00	5.564E+01 1.040E+02
EL	PT	X-GAUSS	Y-GAUSS	SIGX/SIG1	SIGY/SIG2	SIGZ/SIG3	TAUXY/TAU
39	1	6.211E-00	4.671E+00	-8.584E+01 2.980E+01	-6.366E+00 -1.220E+02	.000E+00 .000E+00	6.467E+01 7.590E+01
39	2	6.211E-00	5.137E+00	-9.769E+01 1.988E+01	-9.765E+00 -1.273E+02	.000E+00 .000E+00	5.904E+01 7.361E+01
39	3	6.789E-00	4.646E+00	-9.312E+01 5.124E+00	-2.939E+01 -1.276E+02	.000E+00 .000E+00	5.823E+01 6.638E+01
39	4	6.789E-00	5.046E+00	-1.069E+02 -6.726E+00	-3.335E+01 -1.336E+02	.000E+00 .000E+00	5.166E+01 6.342E+01
EL	PT	X-GAUSS	Y-GAUSS	SIGX/SIG1	SIGY/SIG2	SIGZ/SIG3	TAUXY/TAU
40	1	7.333E-00	4.717E+00	-3.313E+01 1.416E+00	-2.170E+01 -5.625E+01	.000E+00 .000E+00	2.826E+01 2.883E+01
40	2	7.200E-00	4.630E+00	-3.313E+01 1.416E+00	-2.170E+01 -5.625E+01	.000E+00 .000E+00	2.826E+01 2.883E+01
40	3	7.600E-00	4.630E+00	-3.313E+01 1.416E+00	-2.170E+01 -5.625E+01	.000E+00 .000E+00	2.826E+01 2.883E+01
40	4	7.200E-00	4.890E+00	-3.313E+01 1.416E+00	-2.170E+01 -5.625E+01	.000E+00 .000E+00	2.826E+01 2.883E+01

REACTION LOADS FOR LOAD CASE 1

NODE	DOF 1	DOF 2
1	-4.077E+02	-1.030E+02
17	-3.524E+02	-4.149E+01
18	-1.029E+02	-5.545E+01
35	1.021E+02	-5.550E+01
36	3.523E+02	-4.148E+01
52	4.085E+02	-1.031E+02

PRINCIPAL STRESSES FROM POST PROCESSING FILE: EJEMPLO2

```

NUMBER OF ELEMENTS =    40
NUMBER OF NODES    =    52
NUMBER OF DOF'S    =     2
NUMBER OF NDS/ELEM =     4

```

-- LOAD CASE NO.     1 ----

NODE	DEFL-1	DEFL-2
1	.000E+00	.000E+00
2	2.602E-05	1.648E-05
3	4.454E-05	3.600E-05
4	5.840E-05	6.058E-05
5	6.814E-05	8.966E-05
6	7.625E-05	1.235E-04
7	8.106E-05	1.618E-04
8	8.381E-05	2.063E-04
9	5.825E-05	2.723E-04
10	5.243E-05	2.054E-04
11	4.917E-05	1.604E-04
12	4.389E-05	1.214E-04
13	3.760E-05	8.687E-05
14	3.008E-05	5.680E-05
15	2.098E-05	3.147E-05
16	1.012E-05	1.117E-05
17	.000E+00	.000E+00
18	.000E+00	.000E+00
19	3.219E-06	1.004E-05
20	6.475E-06	2.928E-05
21	9.564E-06	5.506E-05
22	1.192E-05	8.576E-05
23	1.341E-05	1.209E-04
24	1.365E-05	1.603E-04
25	1.251E-05	2.052E-04
26	1.366E-05	2.498E-04
27	-1.868E-05	2.403E-04
28	-1.923E-05	2.026E-04
29	-1.772E-05	1.610E-04
30	-1.517E-05	1.215E-04
31	-1.254E-05	8.614E-05
32	-9.723E-06	5.524E-05
33	-6.483E-06	2.935E-05
34	-3.202E-06	1.006E-05
35	.000E+00	.000E+00
36	.000E+00	.000E+00
37	-1.011E-05	1.121E-05
38	-2.097E-05	3.163E-05
39	-3.005E-05	5.721E-05
40	-3.751E-05	8.772E-05
41	-4.359E-05	1.228E-04

42	-4.821E-05	1.614E-04
43	-5.088E-05	2.009E-04
44	-5.178E-05	2.378E-04
45	-7.233E-05	2.006E-04
46	-7.679E-05	1.621E-04
47	-7.477E-05	1.246E-04
48	-6.781E-05	9.049E-05
49	-5.844E-05	6.102E-05
50	-4.464E-05	3.619E-05
51	-2.609E-05	1.653E-05
52	.000E+00	.000E+00

NUMBER OF STRESS RECORDS = 40  
NUMBER OF REACTION LOADS = 6

PRINCIPAL STRESSES FROM POST PROCESSING FILE: EJEMPLO2

PEAK PRINCIPAL STRESSES BY ELEMENT

ELEM	PEAK TENSILE STRESS(PSI)	PEAK COMPRES STRESS(PSI)	PEAK SHEAR STRESS(PSI)
1	<u>7.5368E+02</u> $\sigma_{max}$	1.1283E+00	3.0668E+02
2	4.8511E+02	4.0048E+01	2.4353E+02
3	3.9251E+02	3.3320E+01	1.9862E+02
4	3.4996E+02	3.3808E+01	1.7617E+02
5	3.1700E+02	3.0515E+01	1.5861E+02
6	2.8736E+02	2.6966E+01	1.4115E+02
7	3.1361E+02	3.2698E+01	1.4040E+02
8	3.2415E+02	1.4210E+02	2.3313E+02
9	2.7170E+02	6.1268E+02	3.4072E+02
10	1.5088E+02	1.0533E+02	1.0338E+02
11	1.8258E+02	7.4799E+01	1.0317E+02
12	2.0840E+02	7.2996E+01	1.1821E+02
13	2.3862E+02	8.1022E+01	1.3707E+02
14	2.8195E+02	9.0155E+01	1.6129E+02
15	3.4930E+02	7.3019E+01	1.8300E+02
16	3.2859E+02	2.4337E+01	1.5147E+02
17	1.4278E+02	1.4236E+02	1.0361E+02
18	1.7516E+02	1.7504E+02	1.3565E+02
19	1.7432E+02	1.7500E+02	1.3689E+02
20	1.5256E+02	1.5576E+02	1.2422E+02
21	1.3720E+02	1.4704E+02	1.1936E+02
22	1.2693E+02	1.5090E+02	1.2333E+02
23	1.2202E+02	2.1300E+02	1.4931E+02
24	7.9872E+01	3.1153E+02	1.6471E+02
25	3.4746E+01	1.1566E+02	6.9710E+01
26	8.6121E+01	1.7885E+02	1.2384E+02
27	9.0175E+01	1.9577E+02	1.3071E+02
28	8.6860E+01	2.1672E+02	1.3605E+02
29	8.8947E+01	2.4225E+02	1.4564E+02
30	9.3765E+01	2.8317E+02	1.6473E+02
31	7.4348E+01	3.4972E+02	1.8418E+02
32	2.4877E+01	3.2855E+02	1.5171E+02
33	1.4345E+00	7.5530E+02	3.0740E+02
34	4.0755E+01	4.8579E+02	2.4411E+02
35	3.5084E+01	3.9101E+02	1.9881E+02
36	3.7903E+01	3.4133E+02	1.7475E+02
37	3.8707E+01	2.9068E+02	1.5143E+02
38	3.8415E+01	2.1808E+02	1.1778E+02
39	2.9800E+01	1.3357E+02	7.5905E+01
40	1.4156E+00	5.6246E+01	2.8831E+01

PRINCIPAL STRESSES FROM POST PROCESSING FILE: EJEMPL02

AVERAGE PRINCIPAL STRESSES BY ELEMENT

ELEM	AVG TENSILE STRESS(PSI)	AVG COMPRES STRESS(PSI)	AVG SHEAR STRESS(PSI)
1	5.6938E+02	.0000E+00	2.5045E+02
2	4.2312E+02	9.8776E+00	2.1650E+02
3	3.4773E+02	1.0285E+01	1.7901E+02
4	3.0536E+02	8.5651E+00	1.5696E+02
5	2.7303E+02	4.7871E+00	1.3891E+02
6	2.4316E+02	3.1977E-01	1.2174E+02
7	2.3217E+02	.0000E+00	1.1308E+02
8	3.2415E+02	1.4210E+02	2.3313E+02
9	8.0630E+01	4.0981E+02	2.4522E+02
10	1.0684E+02	6.6607E+01	8.6725E+01
11	1.3463E+02	3.0669E+01	8.2647E+01
12	1.6188E+02	3.2927E+01	9.7401E+01
13	1.8798E+02	4.0034E+01	1.1401E+02
14	2.2114E+02	4.7287E+01	1.3421E+02
15	2.6252E+02	3.5255E+01	1.4889E+02
16	2.4926E+02	.0000E+00	1.2088E+02
17	8.3122E+01	8.2420E+01	8.2771E+01
18	1.1446E+02	1.1322E+02	1.1384E+02
19	1.1632E+02	1.1431E+02	1.1531E+02
20	1.0679E+02	1.0463E+02	1.0571E+02
21	1.0253E+02	1.0454E+02	1.0354E+02
22	1.0186E+02	1.2314E+02	1.1250E+02
23	8.8195E+01	1.8614E+02	1.3716E+02
24	2.5791E+01	2.4352E+02	1.3466E+02
25	1.4118E+01	1.1040E+02	6.2260E+01
26	5.4572E+01	1.7049E+02	1.1253E+02
27	6.5234E+01	1.8051E+02	1.2287E+02
28	5.9133E+01	1.8227E+02	1.2070E+02
29	5.3909E+01	1.9546E+02	1.2468E+02
30	5.3475E+01	2.2321E+02	1.3834E+02
31	3.7534E+01	2.6281E+02	1.5017E+02
32	.0000E+00	2.4897E+02	1.2107E+02
33	.0000E+00	5.7023E+02	2.5091E+02
34	1.0522E+01	4.2338E+02	2.1695E+02
35	1.1996E+01	3.4660E+02	1.7930E+02
36	1.2622E+01	3.0022E+02	1.5642E+02
37	1.2716E+01	2.5690E+02	1.3481E+02
38	1.4281E+01	1.9962E+02	1.0695E+02
39	1.2020E+01	1.2763E+02	6.9827E+01
40	1.4156E+00	5.6246E+01	2.8831E+01

PRINCIPAL STRESSES FROM POST PROCESSING FILE: EJEMPL02

PEAK PRINCIPAL STRESSES BY VALUE

ELEM	PEAK TENSILE STRESS(PSI)	ELEM	PEAK COMPRES STRESS(PSI)	ELEM	PEAK SHEAR STRESS(PSI)
--- MATERIAL SET NO. 1 ---					
1	7.5368E+02	33	7.5530E+02	9	3.4072E+02
2	4.8511E+02	9	6.1268E+02	33	3.0740E+02
3	3.9251E+02	34	4.8579E+02	1	3.0668E+02
4	3.4996E+02	35	3.9101E+02	34	2.4411E+02
15	3.4930E+02	31	3.4972E+02	2	2.4353E+02
16	3.2859E+02	36	3.4133E+02	35	1.9881E+02
5	3.1700E+02	32	3.2855E+02	3	1.9862E+02
7	3.1361E+02	24	3.1153E+02	31	1.8418E+02
6	2.8736E+02	37	2.9068E+02	15	1.8300E+02
14	2.8195E+02	30	2.8317E+02	4	1.7617E+02
9	2.7170E+02	29	2.4225E+02	36	1.7475E+02
13	2.3862E+02	38	2.1808E+02	30	1.6473E+02
12	2.0840E+02	28	2.1672E+02	24	1.6471E+02
11	1.8258E+02	23	2.1300E+02	14	1.6129E+02
18	1.7516E+02	27	1.9577E+02	5	1.5861E+02
19	1.7432E+02	26	1.7885E+02	32	1.5171E+02
20	1.5256E+02	18	1.7504E+02	16	1.5147E+02
10	1.5088E+02	19	1.7500E+02	37	1.5143E+02
17	1.4278E+02	20	1.5576E+02	23	1.4931E+02
21	1.3720E+02	22	1.5090E+02	29	1.4564E+02
22	1.3693E+02	21	1.4704E+02	6	1.4115E+02
23	1.2202E+02	17	1.4236E+02	7	1.4040E+02
30	9.3765E+01	39	1.3357E+02	13	1.3707E+02
27	9.0175E+01	25	1.1566E+02	19	1.3689E+02
29	8.8947E+01	10	1.0533E+02	28	1.3605E+02
28	8.6860E+01	14	9.0155E+01	18	1.3565E+02
26	8.6121E+01	13	8.1022E+01	27	1.3071E+02
24	7.9872E+01	11	7.4799E+01	20	1.2422E+02
31	7.4348E+01	15	7.3019E+01	26	1.2384E+02
34	4.0755E+01	12	7.2996E+01	22	1.2333E+02
37	3.8707E+01	2	4.0048E+01	21	1.1936E+02
38	3.8415E+01	4	3.3808E+01	12	1.1821E+02
36	3.7903E+01	3	3.3320E+01	38	1.1778E+02
35	3.5084E+01	7	3.2698E+01	17	1.0361E+02
25	3.4746E+01	5	3.0515E+01	10	1.0338E+02
39	2.9800E+01	6	2.6966E+01	11	1.0317E+02
32	2.4877E+01	16	2.4337E+01	39	7.5905E+01
33	1.4345E+00	1	1.1283E+00	25	6.9710E+01

--- MATERIAL SET NO. 2 ---

8	3.2415E+02	8	1.4210E+02	8	2.3313E+02
40	1.4156E+00	40	5.6246E+01	40	2.8831E+01

PRINCIPAL STRESSES FROM POST PROCESSING FILE: EJEMPLO2

AVERAGE PRINCIPAL STRESSES BY VALUE

ELEM	AVG TENSILE STRESS(PSI)	ELEM	AVG COMPRES STRESS(PSI)	ELEM	AVG SHEAR STRESS(PSI)
--- MATERIAL SET NO. 1 ---					
1	5.6938E+02	33	5.7023E+02	33	2.5091E+02
2	4.2312E+02	34	4.2338E+02	1	2.5045E+02
3	3.4773E+02	9	4.0981E+02	9	2.4522E+02
4	3.0536E+02	35	3.4660E+02	34	2.1695E+02
5	2.7303E+02	36	3.0022E+02	2	2.1650E+02
15	2.6252E+02	31	2.6281E+02	35	1.7930E+02
16	2.4926E+02	37	2.5690E+02	3	1.7901E+02
6	2.4316E+02	32	2.4897E+02	4	1.5696E+02
7	2.3217E+02	24	2.4352E+02	36	1.5642E+02
14	2.2114E+02	30	2.2321E+02	31	1.5017E+02
13	1.8798E+02	38	1.9962E+02	15	1.4889E+02
12	1.6188E+02	29	1.9546E+02	5	1.3891E+02
11	1.3463E+02	23	1.8614E+02	30	1.3834E+02
19	1.1632E+02	28	1.8227E+02	23	1.3716E+02
18	1.1446E+02	27	1.8051E+02	37	1.3481E+02
10	1.0684E+02	26	1.7049E+02	24	1.3466E+02
20	1.0679E+02	39	1.2763E+02	14	1.3421E+02
21	1.0253E+02	22	1.2314E+02	29	1.2468E+02
22	1.0186E+02	19	1.1431E+02	27	1.2287E+02
23	8.8195E+01	18	1.1322E+02	6	1.2174E+02
17	8.3122E+01	25	1.1040E+02	32	1.2107E+02
9	8.0630E+01	20	1.0463E+02	16	1.2088E+02
27	6.5234E+01	21	1.0454E+02	28	1.2070E+02
28	5.9133E+01	17	8.2420E+01	19	1.1531E+02
26	5.4572E+01	10	6.6607E+01	13	1.1401E+02
29	5.3909E+01	14	4.7287E+01	18	1.1384E+02
30	5.3475E+01	13	4.0034E+01	7	1.1308E+02
31	3.7534E+01	15	3.5255E+01	26	1.1253E+02
24	2.5791E+01	12	3.2927E+01	22	1.1250E+02
38	1.4281E+01	11	3.0669E+01	38	1.0695E+02
25	1.4118E+01	3	1.0285E+01	20	1.0571E+02
37	1.2716E+01	2	9.8776E+00	21	1.0354E+02
36	1.2622E+01	4	8.5651E+00	12	9.7401E+01
39	1.2020E+01	5	4.7871E+00	10	8.6725E+01
35	1.1996E+01	6	3.1977E-01	17	8.2771E+01
34	1.0522E+01	16	.0000E+00	11	8.2647E+01
32	.0000E+00	7	.0000E+00	39	6.9827E+01
33	.0000E+00	1	.0000E+00	25	6.2260E+01

--- MATERIAL SET NO. 2 ---

8	3.2415E+02	8	1.4210E+02	8	2.3313E+02
40	1.4156E+00	40	5.6246E+01	40	2.8831E+01



PRINCIPAL STRESSES FROM POST PROCESSING FILE: EJEMPLO2

PEAK EFFECTIVE AND LOCAL SHEAR STRESSES BY ELEMENT

ELEM	PEAK EFF STRESS(PSI)	PEAK TAU-XY STRESS(PSI)	PEAK TAU-XZ STRESS(PSI)	PEAK TAU-YZ STRESS(PSI)
1	6.9424E+02	1.3953E+02	3.0668E+02	3.0668E+02
2	4.8609E+02	5.4798E+01	2.4353E+02	2.4353E+02
3	3.9490E+02	5.4778E+01	1.9862E+02	1.9862E+02
4	3.5014E+02	6.4130E+01	1.7617E+02	1.7617E+02
5	3.1711E+02	6.7580E+01	1.5861E+02	1.5861E+02
6	2.8378E+02	6.4904E+01	1.4115E+02	1.4115E+02
7	2.9420E+02	6.5406E+01	1.4040E+02	1.4040E+02
8	4.1392E+02	2.1701E+02	2.3313E+02	2.3313E+02
9	6.4979E+02	2.4770E+02	3.4072E+02	3.4072E+02
10	1.8525E+02	9.9528E+01	1.0338E+02	1.0338E+02
11	1.9554E+02	9.1026E+01	1.0317E+02	1.0317E+02
12	2.2373E+02	9.6725E+01	1.1821E+02	1.1821E+02
13	2.5822E+02	1.0435E+02	1.3707E+02	1.3707E+02
14	3.0431E+02	1.1548E+02	1.6129E+02	1.6129E+02
15	3.5795E+02	1.3487E+02	1.8300E+02	1.8300E+02
16	3.1654E+02	1.1042E+02	1.5147E+02	1.5147E+02
17	1.8360E+02	1.0135E+02	1.0361E+02	1.0361E+02
18	2.3823E+02	1.3377E+02	1.3565E+02	1.3565E+02
19	2.4015E+02	1.3491E+02	1.3689E+02	1.3689E+02
20	2.1745E+02	1.2213E+02	1.2422E+02	1.2422E+02
21	2.0858E+02	1.1658E+02	1.1936E+02	1.1936E+02
22	2.1539E+02	1.1974E+02	1.2333E+02	1.2333E+02
23	2.6240E+02	1.4868E+02	1.4931E+02	1.4931E+02
24	3.2085E+02	1.3079E+02	1.6471E+02	1.6471E+02
25	1.2570E+02	6.5046E+01	6.9710E+01	6.9710E+01
26	2.1779E+02	1.2221E+02	1.2384E+02	1.2384E+02
27	2.3557E+02	1.2103E+02	1.3071E+02	1.3071E+02
28	2.4907E+02	1.1211E+02	1.3605E+02	1.3605E+02
29	2.7012E+02	1.1083E+02	1.4564E+02	1.4564E+02
30	3.0893E+02	1.1779E+02	1.6473E+02	1.6473E+02
31	3.5940E+02	1.3607E+02	1.8418E+02	1.8418E+02
32	3.1673E+02	1.1078E+02	1.5171E+02	1.5171E+02
33	6.9577E+02	1.3996E+02	3.0740E+02	3.0740E+02
34	4.8701E+02	5.5464E+01	2.4411E+02	2.4411E+02
35	3.9436E+02	5.6776E+01	1.9881E+02	1.9881E+02
36	3.4477E+02	6.9137E+01	1.7475E+02	1.7475E+02
37	2.9696E+02	7.7774E+01	1.5143E+02	1.5143E+02
38	2.2655E+02	7.8679E+01	1.1778E+02	1.1778E+02
39	1.3932E+02	6.4671E+01	7.5905E+01	7.5905E+01
40	5.6967E+01	2.8258E+01	2.8831E+01	2.8831E+01

PRINCIPAL STRESSES FROM POST PROCESSING FILE: EJEMPLO2

AVG EFFECTIVE AND LOCAL SHEAR STRESSES BY ELEMENT

ELEM	AVG EFF STRESS(PSI)	AVG TAU-XY STRESS(PSI)	AVG TAU-XZ STRESS(PSI)	AVG TAU-YZ STRESS(PSI)
1	5.3943E+02	7.3674E+01	2.0091E+02	2.0091E+02
2	4.2858E+02	3.2701E+01	1.6922E+02	1.6922E+02
3	3.5330E+02	3.8911E+01	1.3937E+02	1.3937E+02
4	3.1016E+02	4.7760E+01	1.2300E+02	1.2300E+02
5	2.7593E+02	5.0504E+01	1.0968E+02	1.0968E+02
6	2.4386E+02	4.6244E+01	9.6973E+01	9.6973E+01
7	2.3040E+02	2.9227E+01	9.3752E+01	9.3752E+01
8	4.1392E+02	2.1701E+02	1.7484E+02	1.7484E+02
9	4.6994E+02	1.5681E+02	1.8496E+02	1.8496E+02
10	1.5386E+02	8.4357E+01	6.9425E+01	6.9425E+01
11	1.5479E+02	7.2495E+01	6.7687E+01	6.7687E+01
12	1.8237E+02	7.8717E+01	7.8818E+01	7.8818E+01
13	2.1251E+02	8.4849E+01	9.1896E+01	9.1896E+01
14	2.4984E+02	9.3733E+01	1.0819E+02	1.0819E+02
15	2.8330E+02	1.0569E+02	1.2129E+02	1.2129E+02
16	2.4640E+02	8.3412E+01	9.9389E+01	9.9389E+01
17	1.4889E+02	7.9688E+01	6.7261E+01	6.7261E+01
18	2.0128E+02	1.1161E+02	9.0680E+01	9.0680E+01
19	2.0352E+02	1.1324E+02	9.1470E+01	9.1470E+01
20	1.8584E+02	1.0406E+02	8.3054E+01	8.3054E+01
21	1.8111E+02	1.0180E+02	8.0294E+01	8.0294E+01
22	1.9589E+02	1.1016E+02	8.6252E+01	8.6252E+01
23	2.4344E+02	1.3667E+02	1.0597E+02	1.0597E+02
24	2.5955E+02	1.0574E+02	1.0231E+02	1.0231E+02
25	1.1878E+02	5.7745E+01	4.8675E+01	4.8675E+01
26	2.0416E+02	1.1099E+02	8.7373E+01	8.7373E+01
27	2.2098E+02	1.1120E+02	9.3942E+01	9.3942E+01
28	2.1873E+02	9.9490E+01	9.1526E+01	9.1526E+01
29	2.2849E+02	9.3879E+01	9.4151E+01	9.4151E+01
30	2.5572E+02	9.7090E+01	1.0379E+02	1.0379E+02
31	2.8492E+02	1.0676E+02	1.1097E+02	1.1097E+02
32	2.4643E+02	8.3670E+01	8.8910E+01	8.8910E+01
33	5.4032E+02	7.3841E+01	1.7618E+02	1.7618E+02
34	4.2918E+02	3.3312E+01	1.5917E+02	1.5917E+02
35	3.5307E+02	4.1040E+01	1.3193E+02	1.3193E+02
36	3.0716E+02	5.3483E+01	1.1528E+02	1.1528E+02
37	2.6399E+02	6.3009E+01	1.0018E+02	1.0018E+02
38	2.0768E+02	6.7303E+01	8.0953E+01	8.0953E+01
39	1.3457E+02	5.8399E+01	5.3972E+01	5.3972E+01
40	5.6967E+01	2.8258E+01	2.1623E+01	2.1623E+01

PRINCIPAL STRESSES FROM POST PROCESSING FILE: EJEMPL02

PEAK EFFECTIVE AND SHEAR STRESSES BY VALUE

PEAK EFF ELEM STRESS(PSI)	PEAK TAU-XY ELEM STRESS(PSI)	PEAK TAU-XZ ELEM STRESS(PSI)	PEAK TAU-YZ ELEM STRESS(PSI)
--- MATERIAL SET NO. 1 ---			
33 6.9577E+02	9 2.4770E+02	9 3.4072E+02	9 3.4072E+02
1 6.9424E+02	23 1.4868E+02	33 3.0740E+02	33 3.0740E+02
9 6.4979E+02	33 1.3996E+02	1 3.0668E+02	1 3.0668E+02
34 4.8701E+02	1 1.3953E+02	34 2.4411E+02	34 2.4411E+02
2 4.8609E+02	31 1.3607E+02	2 2.4353E+02	2 2.4353E+02
3 3.9490E+02	19 1.3491E+02	35 1.9881E+02	35 1.9881E+02
35 3.9436E+02	15 1.3487E+02	3 1.9862E+02	3 1.9862E+02
31 3.5940E+02	18 1.3377E+02	31 1.8418E+02	31 1.8418E+02
15 3.5795E+02	24 1.3079E+02	15 1.8300E+02	15 1.8300E+02
4 3.5014E+02	26 1.2221E+02	4 1.7617E+02	4 1.7617E+02
36 3.4477E+02	20 1.2213E+02	36 1.7475E+02	36 1.7475E+02
24 3.2085E+02	27 1.2103E+02	30 1.6473E+02	30 1.6473E+02
5 3.1711E+02	22 1.1974E+02	24 1.6471E+02	24 1.6471E+02
32 3.1673E+02	30 1.1779E+02	14 1.6129E+02	14 1.6129E+02
16 3.1654E+02	21 1.1658E+02	5 1.5861E+02	5 1.5861E+02
30 3.0893E+02	14 1.1548E+02	32 1.5171E+02	32 1.5171E+02
14 3.0431E+02	28 1.1211E+02	16 1.5147E+02	16 1.5147E+02
37 2.9696E+02	29 1.1083E+02	37 1.5143E+02	37 1.5143E+02
7 2.9420E+02	32 1.1078E+02	23 1.4931E+02	23 1.4931E+02
6 2.8378E+02	16 1.1042E+02	29 1.4564E+02	29 1.4564E+02
29 2.7012E+02	13 1.0435E+02	6 1.4115E+02	6 1.4115E+02
23 2.6240E+02	17 1.0135E+02	7 1.4040E+02	7 1.4040E+02
13 2.5822E+02	10 9.9528E+01	13 1.3707E+02	13 1.3707E+02
28 2.4907E+02	12 9.6725E+01	19 1.3689E+02	19 1.3689E+02
19 2.4015E+02	11 9.1026E+01	28 1.3605E+02	28 1.3605E+02
18 2.3823E+02	38 7.8679E+01	18 1.3565E+02	18 1.3565E+02
27 2.3557E+02	37 7.7774E+01	27 1.3071E+02	27 1.3071E+02
38 2.2655E+02	36 6.9137E+01	20 1.2422E+02	20 1.2422E+02
12 2.2373E+02	5 6.7580E+01	26 1.2384E+02	26 1.2384E+02
26 2.1779E+02	7 6.5406E+01	22 1.2333E+02	22 1.2333E+02
20 2.1745E+02	25 6.5046E+01	21 1.1936E+02	21 1.1936E+02
22 2.1539E+02	6 6.4904E+01	12 1.1821E+02	12 1.1821E+02
21 2.0858E+02	39 6.4671E+01	38 1.1778E+02	38 1.1778E+02
11 1.9554E+02	4 6.4130E+01	17 1.0361E+02	17 1.0361E+02
10 1.8525E+02	35 5.6776E+01	10 1.0338E+02	10 1.0338E+02
17 1.8360E+02	34 5.5464E+01	11 1.0317E+02	11 1.0317E+02
39 1.3932E+02	2 5.4798E+01	39 7.5905E+01	39 7.5905E+01
25 1.2570E+02	3 5.4778E+01	25 6.9710E+01	25 6.9710E+01

--- MATERIAL SET NO. 2 ---

8 4.1392E+02	8 2.1701E+02	8 2.3313E+02	8 2.3313E+02
40 5.6967E+01	40 2.8258E+01	40 2.8831E+01	40 2.8831E+01

PRINCIPAL STRESSES FROM POST PROCESSING FILE: EJEMPLO2

AVG EFFECTIVE AND SHEAR STRESSES BY VALUE

AVG EFF STRESS(PSI)	ELEM	AVG TAU-XY STRESS(PSI)	ELEM	AVG TAU-XZ STRESS(PSI)	ELEM	AVG TAU-YZ STRESS(PSI)	
--- MATERIAL SET NO. 1 ---							
33	5.4032E+02	9	1.5681E+02	1	2.0091E+02	1	2.0091E+02
1	5.3943E+02	23	1.3667E+02	9	1.8496E+02	9	1.8496E+02
9	4.6994E+02	19	1.1324E+02	33	1.7618E+02	33	1.7618E+02
34	4.2918E+02	18	1.1161E+02	2	1.6922E+02	2	1.6922E+02
2	4.2858E+02	27	1.1120E+02	34	1.5917E+02	34	1.5917E+02
3	3.5330E+02	26	1.1099E+02	3	1.3937E+02	3	1.3937E+02
35	3.5307E+02	22	1.1016E+02	35	1.3193E+02	35	1.3193E+02
4	3.1016E+02	31	1.0676E+02	4	1.2300E+02	4	1.2300E+02
36	3.0716E+02	24	1.0574E+02	15	1.2129E+02	15	1.2129E+02
31	2.8492E+02	15	1.0569E+02	36	1.1528E+02	36	1.1528E+02
15	2.8330E+02	20	1.0406E+02	31	1.1097E+02	31	1.1097E+02
5	2.7593E+02	21	1.0180E+02	5	1.0968E+02	5	1.0968E+02
37	2.6399E+02	28	9.9490E+01	14	1.0819E+02	14	1.0819E+02
24	2.5955E+02	30	9.7090E+01	23	1.0597E+02	23	1.0597E+02
30	2.5572E+02	29	9.3879E+01	30	1.0379E+02	30	1.0379E+02
14	2.4984E+02	14	9.3733E+01	24	1.0231E+02	24	1.0231E+02
32	2.4643E+02	13	8.4849E+01	37	1.0018E+02	37	1.0018E+02
16	2.4640E+02	10	8.4357E+01	16	9.9389E+01	16	9.9389E+01
6	2.4386E+02	32	8.3670E+01	6	9.6973E+01	6	9.6973E+01
23	2.4344E+02	16	8.3412E+01	29	9.4151E+01	29	9.4151E+01
7	2.3040E+02	17	7.9688E+01	27	9.3942E+01	27	9.3942E+01
29	2.2849E+02	12	7.8717E+01	7	9.3752E+01	7	9.3752E+01
27	2.2098E+02	33	7.3841E+01	13	9.1896E+01	13	9.1896E+01
28	2.1873E+02	1	7.3674E+01	28	9.1526E+01	28	9.1526E+01
13	2.1251E+02	11	7.2495E+01	19	9.1470E+01	19	9.1470E+01
38	2.0768E+02	38	6.7303E+01	18	9.0680E+01	18	9.0680E+01
26	2.0416E+02	37	6.3009E+01	32	8.8910E+01	32	8.8910E+01
19	2.0352E+02	39	5.8399E+01	26	8.7373E+01	26	8.7373E+01
18	2.0128E+02	25	5.7745E+01	22	8.6252E+01	22	8.6252E+01
22	1.9589E+02	36	5.3483E+01	20	8.3054E+01	20	8.3054E+01
20	1.8584E+02	5	5.0504E+01	38	8.0953E+01	38	8.0953E+01
12	1.8237E+02	4	4.7760E+01	21	8.0294E+01	21	8.0294E+01
21	1.8111E+02	6	4.6244E+01	12	7.8818E+01	12	7.8818E+01
11	1.5479E+02	35	4.1040E+01	10	6.9425E+01	10	6.9425E+01
10	1.5386E+02	3	3.8911E+01	11	6.7687E+01	11	6.7687E+01
17	1.4889E+02	34	3.3312E+01	17	6.7261E+01	17	6.7261E+01
39	1.3457E+02	2	3.2701E+01	39	5.3972E+01	39	5.3972E+01
25	1.1878E+02	7	2.9227E+01	25	4.8675E+01	25	4.8675E+01

--- MATERIAL SET NO. 2 ---

8	4.1392E+02	8	2.1701E+02	8	1.7484E+02	8	1.7484E+02
40	5.6967E+01	40	2.8258E+01	40	2.1623E+01	40	2.1623E+01

PRINCIPAL STRESSES FROM POST PROCESSING FILE: EJEMPLO2

REACTION LOADS

CODE	DOF 1	DOF 2
1	-4.077E+02	-1.030E+02
17	-3.524E+02	-4.149E+01
18	-1.029E+02	-5.545E+01
35	1.021E+02	-5.550E+01
36	3.523E+02	-4.148E+01
52	4.085E+02	-1.031E+02

# APENDICE 3

PRINCIPAL STRESSES FROM POST PROCESSING FILE: EJEMPLO3

```

NUMBER OF ELEMENTS =    93
NUMBER OF NODES    =   184
NUMBER OF DOF'S    =     3
NUMBER OF NDS/ELEM =     8
  
```

LOAD CASE NO.      1 ----

DOF	DEFL-1	DEFL-2	DEFL-3
1	.000E+00	.000E+00	.000E+00
2	.000E+00	.000E+00	.000E+00
3	.000E+00	.000E+00	.000E+00
4	.000E+00	.000E+00	.000E+00
5	.000E+00	.000E+00	.000E+00
6	.000E+00	.000E+00	.000E+00
7	.000E+00	.000E+00	.000E+00
8	.000E+00	.000E+00	.000E+00
9	.000E+00	.000E+00	.000E+00
10	.000E+00	.000E+00	.000E+00
11	.000E+00	.000E+00	.000E+00
12	.000E+00	.000E+00	.000E+00
13	.000E+00	.000E+00	.000E+00
14	.000E+00	.000E+00	.000E+00
15	.000E+00	.000E+00	.000E+00
16	.000E+00	.000E+00	.000E+00
17	1.279E-05	4.711E-06	5.312E-06
18	1.218E-05	7.275E-06	1.496E-06
19	1.218E-05	7.275E-06	-1.496E-06
20	1.279E-05	4.711E-06	-5.312E-06
21	2.069E-06	1.879E-06	7.461E-07
22	1.798E-06	4.370E-06	2.186E-07
23	1.798E-06	4.370E-06	-2.186E-07
24	2.069E-06	1.879E-06	-7.461E-07
25	-8.803E-06	2.731E-06	3.775E-06
26	-7.850E-06	5.225E-06	1.075E-06
27	-7.850E-06	5.225E-06	-1.075E-06
28	-8.803E-06	2.731E-06	-3.775E-06
29	-2.020E-05	7.710E-06	-8.314E-06
30	-1.891E-05	1.030E-05	-2.349E-06
31	-1.891E-05	1.030E-05	2.349E-06
32	-2.020E-05	7.710E-06	8.314E-06
33	-4.055E-05	2.321E-05	9.120E-06
34	-4.009E-05	2.660E-05	3.145E-06
35	-4.009E-05	2.660E-05	-3.145E-06
36	-4.055E-05	2.321E-05	-9.120E-06
37	-1.821E-05	1.898E-05	-4.150E-06
38	-1.788E-05	2.218E-05	-1.446E-06
39	-1.788E-05	2.218E-05	1.446E-06
40	-1.821E-05	1.898E-05	4.150E-06
41	4.253E-06	1.785E-05	-8.987E-07

42	4.164E-06	2.104E-05	-3.073E-07
43	4.164E-06	2.104E-05	3.073E-07
44	4.253E-06	1.785E-05	8.987E-07
45	2.634E-05	2.003E-05	5.932E-06
46	2.612E-05	2.335E-05	2.011E-06
47	2.612E-05	2.335E-05	-2.011E-06
48	2.634E-05	2.003E-05	-5.932E-06
49	4.006E-05	4.795E-05	-6.084E-06
50	4.003E-05	5.136E-05	-2.017E-06
51	4.003E-05	5.136E-05	2.017E-06
52	4.006E-05	4.795E-05	6.084E-06
53	6.268E-06	4.572E-05	9.151E-07
54	6.254E-06	4.910E-05	3.107E-07
55	6.254E-06	4.910E-05	-3.107E-07
56	6.268E-06	4.572E-05	-9.151E-07
57	-2.757E-05	4.651E-05	4.140E-06
58	-2.754E-05	5.018E-05	1.392E-06
59	-2.754E-05	5.018E-05	-1.392E-06
60	-2.757E-05	4.651E-05	-4.140E-06
61	-6.141E-05	5.118E-05	-9.301E-06
62	-6.136E-05	5.480E-05	-5.096E-06
63	-6.136E-05	5.480E-05	5.096E-06
64	-6.141E-05	5.118E-05	9.301E-06
65	-8.257E-05	9.094E-05	9.231E-06
66	-8.258E-05	9.424E-05	3.073E-06
67	-8.258E-05	9.424E-05	-3.073E-06
68	-8.257E-05	9.094E-05	-9.231E-06
69	-8.710E-05	8.844E-05	-4.105E-06
70	-8.710E-05	9.985E-05	-1.874E-06
71	-8.710E-05	8.844E-05	1.874E-06
72	-8.710E-05	9.985E-05	4.105E-06
73	8.374E-06	8.534E-05	-9.336E-07
74	8.372E-06	8.875E-05	-3.176E-07
75	8.372E-06	8.875E-05	3.176E-07
76	8.374E-06	8.534E-05	9.336E-07
77	5.385E-05	8.758E-05	6.082E-06
78	5.384E-05	9.101E-05	2.026E-06
79	5.384E-05	9.101E-05	-2.026E-06
80	5.385E-05	8.758E-05	-6.082E-06
81	6.766E-05	1.365E-04	-6.103E-06
82	6.769E-05	1.423E-04	-2.041E-06
83	6.769E-05	1.423E-04	2.041E-06
84	6.766E-05	1.365E-04	6.103E-06
85	1.044E-05	1.386E-04	9.945E-07
86	1.045E-05	1.400E-04	3.203E-07
87	1.045E-05	1.400E-04	-3.203E-07
88	1.044E-05	1.386E-04	-9.945E-07
89	-4.669E-05	1.378E-04	4.100E-06
90	-4.665E-05	1.412E-04	1.364E-06
91	-4.665E-05	1.412E-04	-1.364E-06
92	-4.669E-05	1.378E-04	-4.100E-06
93	-1.036E-04	1.422E-04	-9.177E-06
94	-1.037E-04	1.456E-04	-3.051E-06
95	-1.037E-04	1.456E-04	3.051E-06
96	-1.036E-04	1.422E-04	9.177E-06
97	-1.149E-04	1.051E-04	9.236E-06
98	-1.147E-04	1.085E-04	9.069E-06
99	-1.147E-04	1.085E-04	-9.069E-06
100	-1.149E-04	1.051E-04	-9.236E-06
101	-5.841E-05	1.001E-04	-4.177E-06
102	-5.815E-05	1.041E-04	-1.421E-06
103	-5.825E-05	1.041E-04	1.421E-06
104	-5.841E-05	1.001E-04	4.177E-06
105	1.141E-05	1.996E-04	-9.466E-07
106	1.125E-05	2.030E-04	-2.972E-07
107	1.125E-05	2.030E-04	2.972E-07



108	1.241E-05	1.996E-04	8.466E-07
109	8.154E-05	2.018E-04	6.116E-06
110	8.169E-05	2.053E-04	2.024E-06
111	8.169E-05	2.053E-04	-2.024E-06
112	8.154E-05	2.018E-04	-6.116E-06
113	9.586E-05	2.774E-04	5.572E-06
114	9.582E-05	2.807E-04	1.827E-06
115	9.582E-05	2.807E-04	-1.827E-06
116	9.586E-05	2.774E-04	-5.572E-06
117	1.442E-05	2.746E-04	-6.525E-07
118	1.462E-05	2.779E-04	-1.978E-07
119	1.462E-05	2.779E-04	1.978E-07
120	1.442E-05	2.746E-04	6.525E-07
121	-6.599E-05	2.751E-04	-4.559E-06
122	-6.587E-05	2.783E-04	-1.514E-06
123	-6.587E-05	2.783E-04	1.514E-06
124	-6.599E-05	2.750E-04	4.559E-06
125	-1.458E-04	2.787E-04	9.750E-06
126	-1.456E-04	2.824E-04	3.371E-06
127	-1.456E-04	2.824E-04	-3.371E-06
128	-1.458E-04	2.787E-04	-9.750E-06
129	-1.675E-04	3.629E-04	-1.206E-06
130	-1.685E-04	3.675E-04	-3.959E-06
131	-1.685E-04	3.675E-04	3.959E-06
132	-1.675E-04	3.629E-04	1.206E-06
133	-7.403E-05	3.592E-04	4.162E-06
134	-7.477E-05	3.629E-04	1.610E-06
135	-7.477E-05	3.629E-04	-1.610E-06
136	-7.403E-05	3.592E-04	-4.162E-06
137	1.796E-05	3.630E-04	2.396E-07
138	1.774E-05	3.657E-04	9.967E-08
139	1.774E-05	3.657E-04	-9.967E-08
140	1.796E-05	3.630E-04	-2.396E-07
141	1.080E-04	3.665E-04	-4.199E-06
142	1.084E-04	3.688E-04	-1.350E-06
143	1.084E-04	3.688E-04	1.350E-06
144	1.080E-04	3.665E-04	4.199E-06
145	1.161E-04	4.666E-04	2.642E-06
146	1.161E-04	4.666E-04	9.445E-07
147	1.161E-04	4.666E-04	-9.445E-07
148	1.161E-04	4.666E-04	-2.642E-06
149	2.161E-05	4.646E-04	-1.095E-06
150	2.072E-05	4.660E-04	-3.776E-07
151	2.072E-05	4.660E-04	3.776E-07
152	2.161E-05	4.646E-04	1.095E-06
153	-7.259E-05	4.611E-04	-1.779E-06
154	-7.590E-05	4.635E-04	-6.320E-07
155	-7.590E-05	4.635E-04	6.320E-07
156	-7.259E-05	4.611E-04	1.779E-06
157	-1.945E-04	4.501E-04	9.388E-06
158	-1.978E-04	4.553E-04	2.038E-06
159	-1.978E-04	4.553E-04	-2.038E-06
160	-1.945E-04	4.501E-04	-9.388E-06
161	-2.016E-04	5.075E-04	5.159E-06
162	-2.016E-04	5.075E-04	-5.159E-06
163	-2.016E-04	5.075E-04	5.159E-06
164	-2.016E-04	5.075E-04	-5.159E-06
165	-7.664E-05	5.813E-04	-1.609E-06
166	-7.664E-05	5.813E-04	1.609E-06
167	-7.664E-05	5.813E-04	-1.609E-06
168	-7.664E-05	5.813E-04	1.609E-06
169	2.104E-05	5.828E-04	6.654E-06
170	2.104E-05	5.828E-04	-6.654E-06
171	2.104E-05	5.828E-04	6.654E-06
172	2.104E-05	5.828E-04	-6.654E-06
173	1.885E-04	5.557E-04	-1.446E-06

174	1.183E-04	5.657E-04	-9.872E-07
175	1.183E-04	5.657E-04	9.872E-07
176	1.188E-04	5.655E-04	2.446E-06
177	-4.285E-04	6.351E-04	7.277E-06
178	-4.013E-04	6.290E-04	3.377E-06
179	-4.013E-04	6.290E-04	-3.377E-06
180	-4.285E-04	6.351E-04	-7.277E-06
181	-4.039E-04	4.322E-04	-4.079E-06
182	-3.962E-04	4.386E-04	1.387E-06
183	-3.962E-04	4.386E-04	-1.387E-06
184	-4.039E-04	4.322E-04	4.079E-06

NUMBER OF STRESS RECORDS = 93  
NUMBER OF REACTION LOADS = 16

PRINCIPAL STRESSES FROM POST PROCESSING FILE: EJEMPLO3

PEAK PRINCIPAL STRESSES BY ELEMENT

ELEM	PEAK TENSILE STRESS(PSI)	PEAK COMPRES STRESS(PSI)	PEAK SHEAR STRESS(PSI)
1	3.9060E+01	6.6761E+02	2.6325E+02
2	3.2717E+01	6.3160E+02	2.4141E+02
3	3.9060E+01	6.6761E+02	2.6325E+02
4	8.3145E+01	2.4331E+02	1.0751E+02
5	5.1142E+01	2.2700E+02	8.7031E+01
6	8.3145E+01	2.4331E+02	1.0751E+02
7	3.9570E+02	5.9456E+01	1.6064E+02
8	3.8254E+02	4.8538E+01	1.4590E+02
9	3.9570E+02	5.9456E+01	1.6064E+02
10	3.6272E+02	6.3880E+01	1.7555E+02
11	3.6821E+02	6.1074E+01	1.7579E+02
12	3.6272E+02	6.3880E+01	1.7555E+02
13	7.2448E+01	2.5141E+02	1.1638E+02
14	7.4580E+01	2.6169E+02	1.1710E+02
15	7.2448E+01	2.5141E+02	1.1638E+02
16	6.3481E+01	5.7699E+02	2.8352E+02
17	4.9005E+01	5.8887E+02	2.8511E+02
18	6.3481E+01	5.7699E+02	2.8332E+02
19	4.7477E+01	5.8126E+02	2.8556E+02
20	4.6995E+01	5.8141E+02	2.8772E+02
21	4.7477E+01	5.8126E+02	2.8556E+02
22	6.7167E+01	2.3692E+02	1.1343E+02
23	6.8434E+01	2.3762E+02	1.1573E+02
24	6.7167E+01	2.3692E+02	1.1343E+02
25	3.6241E+02	5.0725E+01	1.7589E+02
26	3.6255E+02	5.2312E+01	1.7691E+02
27	3.6241E+02	5.0725E+01	1.7589E+02
28	3.5927E+02	4.9830E+01	1.7592E+02
29	3.5968E+02	5.0245E+01	1.7589E+02
30	3.5927E+02	4.9830E+01	1.7592E+02
31	6.6263E+01	2.3535E+02	1.1327E+02
32	6.6223E+01	2.3532E+02	1.1357E+02
33	6.6263E+01	2.3535E+02	1.1327E+02
34	4.6161E+01	5.7941E+02	2.8597E+02
35	4.6628E+01	5.7985E+02	2.8611E+02
36	4.6161E+01	5.7941E+02	2.8597E+02
37	4.5840E+01	5.7902E+02	2.8555E+02
38	4.6163E+01	5.7796E+02	2.8496E+02
39	4.5840E+01	5.7902E+02	2.8555E+02
40	6.7106E+01	2.3650E+02	1.1351E+02
41	6.6691E+01	2.3521E+02	1.1322E+02
42	6.7106E+01	2.3650E+02	1.1351E+02
43	3.6024E+02	5.0259E+01	1.7646E+02
44	3.6032E+02	5.0791E+01	1.7659E+02
45	3.6024E+02	5.0259E+01	1.7646E+02
46	3.6410E+02	5.1771E+01	1.7788E+02
47	3.6509E+02	5.1954E+01	1.7797E+02
48	3.6410E+02	5.1771E+01	1.7788E+02
49	6.6092E+01	2.3975E+02	1.1496E+02

50	6.5804E+01	2.3652E+02	1.1410E+02
51	6.6093E+01	2.3975E+02	1.1496E+02
52	4.5785E+01	5.7735E+02	2.8498E+02
53	4.5841E+01	5.7402E+02	2.8348E+02
54	4.5785E+01	5.7735E+02	2.8498E+02
55	4.2984E+01	5.7734E+02	2.8474E+02
56	4.3612E+01	5.7088E+02	2.8692E+02
57	4.2984E+01	5.7734E+02	2.8474E+02
58	6.4348E+01	2.4229E+02	1.1601E+02
59	6.4343E+01	2.4073E+02	1.1600E+02
60	6.4348E+01	2.4229E+02	1.1601E+02
61	3.6729E+02	6.4266E+01	1.7859E+02
62	3.6846E+02	6.1968E+01	1.7838E+02
63	3.6729E+02	6.4266E+01	1.7859E+02
64	3.3983E+02	6.4690E+01	1.7404E+02
65	3.3336E+02	6.2185E+01	1.6873E+02
66	3.3963E+02	6.4690E+01	1.7404E+02
67	7.8305E+01	2.7130E+02	1.1063E+02
68	6.8876E+01	2.6791E+02	1.1629E+02
69	7.8305E+01	2.7130E+02	1.1063E+02
70	6.7793E+01	6.1551E+02	3.1384E+02
71	7.1717E+01	6.2034E+02	3.1711E+02
72	6.7793E+01	6.1551E+02	3.1384E+02
73	8.6846E+01	1.0473E+03	4.2109E+02
74	7.0986E+01	1.0805E+03	4.0303E+02
75	8.6846E+01	1.0473E+03	4.2109E+02
76	1.1965E+02	1.4582E+02	1.2755E+02
77	8.7495E+01	1.3652E+02	9.9301E+01
78	1.1965E+02	1.4582E+02	1.2755E+02
79	2.5109E+02	1.0253E+02	1.5107E+02
80	2.2864E+02	9.3921E+01	1.3426E+02
81	2.5109E+02	1.0253E+02	1.5107E+02
82	1.3507E+02	7.5856E+01	8.8713E+01
83	1.1322E+02	6.5269E+01	7.3756E+01
84	1.3507E+02	7.5856E+01	8.8713E+01
85	4.0761E+02	2.5741E+02	2.4258E+02
86	3.9642E+02	2.3420E+02	2.2479E+02
87	4.0761E+02	2.5741E+02	2.4258E+02
88	7.2276E+02	4.8480E+02	3.9908E+02
89	6.6380E+02	5.0264E+02	3.8522E+02
90	7.2278E+02	4.8480E+02	3.9908E+02
91	8.6547E+02	9.6731E+02	6.8630E+02
92	5.9588E+02	8.9157E+02	4.7056E+02
93	8.6547E+02	9.6731E+02	6.8630E+02

PRINCIPAL STRESSES FROM POST PROCESSING FILE: EJEMPLO3

AVERAGE PRINCIPAL STRESSES BY ELEMENT

ELEM	AVG TENSILE STRESS(PSI)	AVG COMPRES STRESS(PSI)	AVG SHEAR STRESS(PSI)
1	.0000E+00	4.7990E+02	2.0214E+02
2	.0000E+00	4.6206E+02	1.9271E+02
3	.0000E+00	4.7990E+02	2.0214E+02
4	.0000E+00	1.2745E+02	6.5188E+01
5	.0000E+00	1.2118E+02	5.8396E+01
6	.0000E+00	1.2745E+02	6.5188E+01
7	2.5167E+02	.0000E+00	1.1157E+02
8	2.4399E+02	.0000E+00	1.0654E+02
9	2.5167E+02	.0000E+00	1.1157E+02
10	2.4419E+02	2.5339E+01	1.3476E+02
11	2.5209E+02	1.8929E+01	1.3551E+02
12	2.4419E+02	2.5339E+01	1.3476E+02
13	1.3611E+01	1.3173E+02	7.9378E+01
14	1.1479E+01	1.3815E+02	8.0781E+01
15	1.3611E+01	1.3173E+02	7.9378E+01
16	2.5240E+01	4.5613E+02	2.4068E+02
17	1.3590E+01	4.7422E+02	2.4391E+02
18	2.5240E+01	4.5613E+02	2.4068E+02
19	1.7704E+01	4.6223E+02	2.3997E+02
20	2.0196E+01	4.6618E+02	2.4319E+02
21	1.7704E+01	4.6223E+02	2.3997E+02
22	1.5685E+01	1.2835E+02	7.8494E+01
23	1.5990E+01	1.3019E+02	7.9978E+01
24	1.5685E+01	1.2835E+02	7.8494E+01
25	2.4537E+02	2.0241E+01	1.3281E+02
26	2.4688E+02	2.1053E+01	1.3397E+02
27	2.4537E+02	2.0241E+01	1.3281E+02
28	2.4537E+02	2.1174E+01	1.3327E+02
29	2.4554E+02	2.1199E+01	1.3337E+02
30	2.4537E+02	2.1174E+01	1.3327E+02
31	1.5482E+01	1.2852E+02	7.8581E+01
32	1.5448E+01	1.2874E+02	7.8795E+01
33	1.5482E+01	1.2852E+02	7.8581E+01
34	1.9336E+01	4.6376E+02	2.4155E+02
35	1.9357E+01	4.6430E+02	2.4183E+02
36	1.9336E+01	4.6376E+02	2.4155E+02
37	1.8815E+01	4.6395E+02	2.4138E+02
38	1.8801E+01	4.6323E+02	2.4102E+02
39	1.8815E+01	4.6395E+02	2.4138E+02
40	1.5819E+01	1.2897E+02	7.8875E+01
41	1.5685E+01	1.2857E+02	7.8671E+01
42	1.5819E+01	1.2897E+02	7.8875E+01
43	2.4559E+02	2.1239E+01	1.3341E+02
44	2.4591E+02	2.1509E+01	1.3371E+02
45	2.4559E+02	2.1239E+01	1.3341E+02
46	2.4658E+02	2.1290E+01	1.3394E+02
47	2.4811E+02	2.1030E+01	1.3457E+02
48	2.4658E+02	2.1290E+01	1.3394E+02
49	1.4752E+01	1.3134E+02	7.9608E+01

50	1.5026E+01	1.2993E+02	7.9142E+01
51	1.4752E+01	1.3134E+02	7.9608E+01
52	1.9229E+01	4.6313E+02	2.4118E+02
53	1.9382E+01	4.6109E+02	2.4023E+02
54	1.9229E+01	4.6313E+02	2.4118E+02
55	1.5918E+01	4.6233E+02	2.3912E+02
56	2.0102E+01	4.6031E+02	2.4020E+02
57	1.5918E+01	4.6233E+02	2.3912E+02
58	1.1864E+01	1.3408E+02	7.9160E+01
59	1.3171E+01	1.3309E+02	7.9376E+01
60	1.1864E+01	1.3408E+02	7.9160E+01
61	2.4703E+02	2.4550E+01	1.3579E+02
62	2.4930E+02	2.2634E+01	1.3597E+02
63	2.4703E+02	2.4550E+01	1.3579E+02
64	2.4330E+02	3.0100E+01	1.3670E+02
65	2.3918E+02	2.6914E+01	1.3305E+02
66	2.4330E+02	3.0100E+01	1.3670E+02
67	6.0306E+00	1.4931E+02	7.7671E+01
68	9.7216E+00	1.4898E+02	7.9351E+01
69	6.0306E+00	1.4931E+02	7.7671E+01
70	3.0178E+01	4.6658E+02	2.4838E+02
71	3.2718E+01	4.7865E+02	2.5568E+02
72	3.0178E+01	4.6658E+02	2.4838E+02
73	.0000E+00	6.1303E+02	2.7434E+02
74	.0000E+00	6.4651E+02	2.7659E+02
75	.0000E+00	6.1303E+02	2.7434E+02
76	8.1880E+01	1.2562E+02	1.0375E+02
77	5.1945E+01	1.1308E+02	8.2515E+01
78	8.1880E+01	1.2562E+02	1.0375E+02
79	2.0256E+02	4.5004E+01	1.2378E+02
80	1.8611E+02	3.8447E+01	1.1228E+02
81	2.0256E+02	4.5004E+01	1.2378E+02
82	1.0983E+02	3.7532E+01	7.3679E+01
83	9.5255E+01	3.9388E+01	6.7321E+01
84	1.0983E+02	3.7532E+01	7.3679E+01
85	2.1790E+02	9.6001E+01	1.8272E+02
86	2.1376E+02	7.9852E+01	1.6959E+02
87	2.1790E+02	9.6001E+01	1.8272E+02
88	3.1584E+02	1.6434E+02	2.6038E+02
89	2.9903E+02	1.7185E+02	2.5164E+02
90	3.1584E+02	1.6434E+02	2.6038E+02
91	1.3905E+02	6.2638E+02	4.6769E+02
92	2.1619E+02	4.5911E+02	3.3765E+02
93	1.3905E+02	6.2638E+02	4.6769E+02

PRINCIPAL STRESSES FROM POST PROCESSING FILE: EJEMPLO3

PEAK PRINCIPAL STRESSES BY VALUE

ELEM	PEAK TENSILE STRESS(PSI)	ELEM	PEAK COMPRES STRESS(PSI)	ELEM	PEAK SHEAR STRESS(PSI)
--- MATERIAL SET NO. 1 ---					
91	8.6547E+02	74	<u>1.0805E+03</u> $\sigma_{max}$	91	6.8630E+02
93	8.6547E+02	73	<u>1.0473E+03</u>	93	6.8630E+02
88	7.2278E+02	75	<u>1.0473E+03</u>	92	4.7056E+02
90	7.2278E+02	91	9.6731E+02	75	4.2109E+02
89	6.6380E+02	93	9.6731E+02	73	4.2109E+02
92	5.9588E+02	92	8.9157E+02	74	4.0303E+02
85	4.0761E+02	1	6.6761E+02	90	3.9908E+02
87	4.0761E+02	3	6.6761E+02	88	3.9908E+02
86	3.9642E+02	2	6.3160E+02	89	3.8522E+02
9	3.9570E+02	71	6.2034E+02	71	3.1711E+02
7	3.9570E+02	70	6.1551E+02	72	3.1384E+02
8	3.8254E+02	72	6.1551E+02	70	3.1384E+02
62	3.6646E+02	17	5.8887E+02	20	2.8772E+02
11	3.6821E+02	20	5.8141E+02	56	2.8692E+02
63	3.6729E+02	21	5.8126E+02	35	2.8611E+02
61	3.6729E+02	19	5.8126E+02	36	2.8597E+02
47	3.6509E+02	35	5.7985E+02	34	2.8597E+02
46	3.6410E+02	36	5.7941E+02	19	2.8556E+02
48	3.6410E+02	34	5.7941E+02	21	2.8556E+02
12	3.6272E+02	39	5.7902E+02	39	2.8555E+02
10	3.6272E+02	37	5.7902E+02	37	2.8555E+02
26	3.6255E+02	38	5.7796E+02	17	2.8511E+02
27	3.6241E+02	54	5.7735E+02	54	2.8498E+02
25	3.6241E+02	52	5.7735E+02	52	2.8498E+02
44	3.6032E+02	57	5.7734E+02	38	2.8496E+02
45	3.6024E+02	55	5.7734E+02	55	2.8474E+02
43	3.6024E+02	16	5.7699E+02	57	2.8474E+02
29	3.5968E+02	18	5.7699E+02	53	2.8348E+02
28	3.5927E+02	53	5.7402E+02	18	2.8332E+02
30	3.5927E+02	56	5.7088E+02	16	2.8332E+02
66	3.3983E+02	89	5.0264E+02	1	2.6325E+02
64	3.3983E+02	90	4.8480E+02	3	2.6325E+02
65	3.3936E+02	88	4.8480E+02	85	2.4258E+02
81	2.5109E+02	67	2.7130E+02	87	2.4258E+02
79	2.5109E+02	69	2.7130E+02	2	2.4141E+02
80	2.2864E+02	68	2.6791E+02	86	2.2479E+02
84	1.3507E+02	14	2.6169E+02	63	1.7859E+02
82	1.3507E+02	85	2.5741E+02	61	1.7859E+02
76	1.1965E+02	87	2.5741E+02	62	1.7838E+02
78	1.1965E+02	15	2.5141E+02	47	1.7797E+02
83	1.1322E+02	13	2.5141E+02	46	1.7788E+02
77	8.7495E+01	4	2.4331E+02	48	1.7788E+02
73	8.6846E+01	6	2.4331E+02	26	1.7691E+02
75	8.6846E+01	60	2.4229E+02	44	1.7659E+02
4	8.3145E+01	58	2.4229E+02	45	1.7646E+02
6	8.3145E+01	59	2.4073E+02	43	1.7646E+02
67	7.6505E+01	49	2.3975E+02	28	1.7592E+02

69	7.8305E+01	51	2.3975E+02	30	1.7592E+02
14	7.4580E+01	23	2.3762E+02	29	1.7589E+02
13	7.2448E+01	22	2.3692E+02	27	1.7589E+02
15	7.2448E+01	24	2.3692E+02	25	1.7589E+02
71	7.1717E+01	50	2.3652E+02	11	1.7579E+02
74	7.0986E+01	42	2.3650E+02	10	1.7555E+02
68	6.8876E+01	40	2.3650E+02	12	1.7555E+02
23	6.8434E+01	33	2.3535E+02	66	1.7404E+02
72	6.7793E+01	31	2.3535E+02	64	1.7404E+02
70	6.7793E+01	32	2.3532E+02	65	1.6873E+02
24	6.7167E+01	41	2.3521E+02	7	1.6064E+02
22	6.7167E+01	86	2.3420E+02	9	1.6064E+02
42	6.7106E+01	5	2.2700E+02	81	1.5107E+02
40	6.7106E+01	78	1.4582E+02	79	1.5107E+02
41	6.6691E+01	76	1.4582E+02	8	1.4590E+02
31	6.6263E+01	77	1.3652E+02	80	1.3426E+02
33	6.6263E+01	81	1.0253E+02	76	1.2755E+02
32	6.6223E+01	79	1.0253E+02	78	1.2755E+02
51	6.6093E+01	80	9.3921E+01	14	1.1710E+02
49	6.6093E+01	84	7.5856E+01	13	1.1638E+02
50	6.5804E+01	82	7.5856E+01	15	1.1638E+02
60	6.4348E+01	83	6.5269E+01	68	1.1629E+02
58	6.4348E+01	66	6.4690E+01	60	1.1601E+02
59	6.4343E+01	64	6.4690E+01	58	1.1601E+02
16	6.3481E+01	63	6.4266E+01	59	1.1600E+02
18	6.3481E+01	61	6.4266E+01	23	1.1573E+02
5	5.1142E+01	12	6.3880E+01	49	1.1496E+02
17	4.9005E+01	10	6.3880E+01	51	1.1496E+02
19	4.7477E+01	65	6.2185E+01	50	1.1410E+02
21	4.7477E+01	62	6.1968E+01	32	1.1357E+02
20	4.6995E+01	11	6.1074E+01	42	1.1351E+02
35	4.6628E+01	7	5.9456E+01	40	1.1351E+02
38	4.6163E+01	9	5.9456E+01	22	1.1343E+02
36	4.6161E+01	26	5.2312E+01	24	1.1343E+02
34	4.6161E+01	47	5.1954E+01	33	1.1327E+02
53	4.5341E+01	48	5.1771E+01	31	1.1327E+02
39	4.5540E+01	46	5.1771E+01	41	1.1322E+02
37	4.5540E+01	44	5.0791E+01	67	1.1063E+02
52	4.5785E+01	27	5.0725E+01	69	1.1063E+02
54	4.5785E+01	25	5.0725E+01	6	1.0751E+02
56	4.3612E+01	43	5.0259E+01	4	1.0751E+02
55	4.2984E+01	45	5.0259E+01	77	9.9301E+01
57	4.2984E+01	29	5.0245E+01	84	8.8713E+01
1	3.9060E+01	30	4.9830E+01	82	8.8713E+01
3	3.9060E+01	28	4.9830E+01	5	8.7031E+01
2	3.2717E+01	8	4.8538E+01	83	7.3756E+01



PRINCIPAL STRESSES FROM POST PROCESSING FILE: EJEMPLO3

AVERAGE PRINCIPAL STRESSES BY VALUE

ELEM	AVG TENSILE STRESS(PSI)	ELEM	AVG COMPRES STRESS(PSI)	ELEM	AVG SHEAR STRESS(PSI)
------	----------------------------	------	----------------------------	------	--------------------------

--- MATERIAL SET NO. 1 ---

88	3.1584E+02	74	6.4651E+02	93	4.6769E+02
90	3.1584E+02	93	6.2638E+02	91	4.6769E+02
89	2.9903E+02	91	6.2638E+02	92	3.3765E+02
11	2.5209E+02	73	6.1303E+02	74	2.7659E+02
9	2.5167E+02	75	6.1303E+02	73	2.7434E+02
7	2.5167E+02	3	4.7990E+02	75	2.7434E+02
62	2.4930E+02	1	4.7990E+02	88	2.6038E+02
47	2.4811E+02	71	4.7865E+02	90	2.6038E+02
61	2.4703E+02	17	4.7422E+02	71	2.5568E+02
63	2.4703E+02	72	4.6658E+02	89	2.5164E+02
26	2.4688E+02	70	4.6658E+02	72	2.4838E+02
46	2.4658E+02	20	4.6618E+02	70	2.4838E+02
48	2.4658E+02	35	4.6430E+02	17	2.4391E+02
44	2.4591E+02	37	4.6395E+02	20	2.4319E+02
45	2.4559E+02	39	4.6395E+02	35	2.4183E+02
43	2.4559E+02	34	4.6376E+02	34	2.4155E+02
29	2.4554E+02	36	4.6376E+02	36	2.4155E+02
27	2.4537E+02	38	4.6323E+02	37	2.4138E+02
25	2.4537E+02	52	4.6313E+02	39	2.4138E+02
30	2.4537E+02	54	4.6313E+02	52	2.4118E+02
28	2.4537E+02	55	4.6233E+02	54	2.4118E+02
10	2.4419E+02	57	4.6233E+02	38	2.4102E+02
12	2.4419E+02	19	4.6223E+02	18	2.4068E+02
8	2.4399E+02	21	4.6223E+02	16	2.4068E+02
66	2.4330E+02	2	4.6206E+02	53	2.4023E+02
64	2.4330E+02	53	4.6109E+02	56	2.4020E+02
65	2.3918E+02	56	4.6031E+02	19	2.3997E+02
85	2.1790E+02	92	4.5911E+02	21	2.3997E+02
87	2.1790E+02	16	4.5613E+02	55	2.3912E+02
92	2.1619E+02	18	4.5613E+02	57	2.3912E+02
86	2.1376E+02	89	1.7185E+02	3	2.0214E+02
81	2.0256E+02	90	1.6434E+02	1	2.0214E+02
79	2.0256E+02	88	1.6434E+02	2	1.9271E+02
80	1.8611E+02	67	1.4931E+02	87	1.8272E+02
93	1.3905E+02	69	1.4931E+02	85	1.8272E+02
91	1.3905E+02	68	1.4898E+02	86	1.6959E+02
84	1.0983E+02	14	1.3815E+02	64	1.3670E+02
82	1.0983E+02	60	1.3408E+02	66	1.3670E+02
83	9.5255E+01	58	1.3408E+02	62	1.3597E+02
78	6.1880E+01	59	1.3309E+02	61	1.3579E+02
76	8.1880E+01	15	1.3173E+02	63	1.3579E+02
77	5.1945E+01	13	1.3173E+02	11	1.3551E+02
71	3.2718E+01	49	1.3134E+02	10	1.3476E+02
70	3.0178E+01	51	1.3134E+02	12	1.3476E+02
72	3.0178E+01	23	1.3019E+02	47	1.3457E+02
16	2.5240E+01	50	1.2993E+02	26	1.3397E+02
18	2.5240E+01	42	1.2897E+02	48	1.3394E+02

20	2.0196E+01	40	1.2897E+02	46	1.3394E+02
56	2.0102E+01	32	1.2874E+02	44	1.3371E+02
53	1.9382E+01	41	1.2857E+02	45	1.3341E+02
35	1.9357E+01	31	1.2852E+02	43	1.3341E+02
36	1.9336E+01	33	1.2852E+02	29	1.3337E+02
34	1.9336E+01	24	1.2835E+02	28	1.3327E+02
52	1.9229E+01	22	1.2835E+02	30	1.3327E+02
54	1.9229E+01	4	1.2745E+02	65	1.3305E+02
39	1.8815E+01	6	1.2745E+02	25	1.3281E+02
37	1.8815E+01	76	1.2562E+02	27	1.3281E+02
38	1.8801E+01	78	1.2562E+02	81	1.2378E+02
21	1.7704E+01	5	1.2118E+02	79	1.2378E+02
19	1.7704E+01	77	1.1308E+02	80	1.1228E+02
23	1.5990E+01	85	9.6001E+01	9	1.1157E+02
57	1.5918E+01	87	9.6001E+01	7	1.1157E+02
55	1.5918E+01	86	7.9852E+01	8	1.0654E+02
42	1.5819E+01	81	4.5004E+01	76	1.0375E+02
40	1.5819E+01	79	4.5004E+01	78	1.0375E+02
41	1.5685E+01	83	3.9388E+01	77	8.2515E+01
22	1.5685E+01	80	3.8447E+01	14	8.0781E+01
24	1.5685E+01	82	3.7532E+01	23	7.9978E+01
31	1.5482E+01	84	3.7532E+01	51	7.9608E+01
33	1.5482E+01	66	3.0100E+01	49	7.9608E+01
32	1.5448E+01	64	3.0100E+01	13	7.9378E+01
50	1.5026E+01	65	2.6914E+01	15	7.9378E+01
51	1.4752E+01	10	2.5339E+01	59	7.9376E+01
49	1.4752E+01	12	2.5339E+01	68	7.9351E+01
13	1.3811E+01	61	2.4550E+01	58	7.9160E+01
15	1.3811E+01	63	2.4550E+01	60	7.9160E+01
17	1.3590E+01	62	2.2634E+01	50	7.9142E+01
59	1.3171E+01	44	2.1509E+01	40	7.8875E+01
60	1.1864E+01	48	2.1290E+01	42	7.8875E+01
58	1.1864E+01	46	2.1290E+01	32	7.8795E+01
14	1.1479E+01	45	2.1239E+01	41	7.8671E+01
68	9.7216E+00	43	2.1239E+01	33	7.8581E+01
69	6.0306E+00	29	2.1199E+01	31	7.8581E+01
67	6.0306E+00	28	2.1174E+01	22	7.8494E+01
1	.0000E+00	30	2.1174E+01	24	7.8494E+01
2	.0000E+00	26	2.1053E+01	69	7.7671E+01
3	.0000E+00	47	2.1030E+01	67	7.7671E+01
4	.0000E+00	25	2.0241E+01	64	7.3679E+01
5	.0000E+00	27	2.0241E+01	82	7.3679E+01
6	.0000E+00	11	1.8929E+01	83	6.7321E+01
73	.0000E+00	7	.0000E+00	4	6.5188E+01
74	.0000E+00	8	.0000E+00	6	6.5188E+01
75	.0000E+00	9	.0000E+00	5	5.8396E+01

RINCIPAL STRESSES FROM POST PROCESSING FILE: EJEMPLO3

PEAK EFFECTIVE AND LOCAL SHEAR STRESSES BY ELEMENT

ELEM	PEAK EFF STRESS(PSI)	PEAK TAU-XY STRESS(PSI)	PEAK TAU-XZ STRESS(PSI)	PEAK TAU-YZ STRESS(PSI)
1	5.1595E+02	7.3818E+01	-6.9733E+01	-1.2257E+01
2	4.7241E+02	8.0327E+01	1.3997E+01	6.7624E+00
3	5.1595E+02	7.3818E+01	6.9733E+01	1.2257E+01
4	2.1000E+02	-6.7425E+01	2.6184E+01	1.2391E+01
5	1.6744E+02	-3.5652E+01	5.3949E+00	6.8660E+00
6	2.1000E+02	-6.7425E+01	-2.6184E+01	-1.2391E+01
7	3.1474E+02	-6.2851E+01	4.1645E+01	-1.2541E+01
8	2.8437E+02	5.2070E+01	-8.2481E+00	6.7770E+00
9	3.1474E+02	-6.2851E+01	-4.1645E+01	1.2541E+01
10	3.4142E+02	-4.7029E+01	-2.7779E+00	1.5271E+01
11	3.4028E+02	4.3329E+01	-2.8597E+00	1.0856E+01
12	3.4142E+02	-4.7029E+01	2.7779E+00	-1.5271E+01
13	2.2343E+02	4.9579E+01	3.8883E+00	-1.5238E+01
14	2.2503E+02	5.3914E+01	1.8405E+00	1.1143E+01
15	2.2343E+02	4.9579E+01	-3.8883E+00	1.5238E+01
16	5.5670E+02	-4.8551E+01	-4.9092E+00	1.4816E+01
17	5.5813E+02	-3.9843E+01	4.7479E+00	1.0829E+01
18	5.5670E+02	-4.8551E+01	4.9092E+00	-1.4816E+01
19	5.5636E+02	-4.0914E+01	4.1888E+00	-1.2166E+01
20	5.5977E+02	-3.9195E+01	-3.5127E-01	1.1458E+01
21	5.5636E+02	-4.0914E+01	-4.1888E+00	1.2166E+01
22	2.1546E+02	-4.1153E+01	-2.6763E+00	1.3019E+01
23	2.1901E+02	4.1010E+01	-2.8712E-01	1.1725E+01
24	2.1546E+02	-4.1153E+01	2.6763E+00	-1.3019E+01
25	3.3817E+02	4.1181E+01	-1.4446E+00	-1.2792E+01
26	3.4021E+02	4.1829E+01	-3.7194E-02	1.1477E+01
27	3.3817E+02	4.1181E+01	1.4446E+00	1.2792E+01
28	3.3765E+02	3.9490E+01	2.1174E-01	1.2210E+01
29	3.3766E+02	3.9583E+01	-6.0346E-02	1.1495E+01
30	3.3765E+02	3.9490E+01	-2.1174E-01	-1.2210E+01
31	2.1449E+02	-3.9449E+01	4.8172E-01	1.1578E+01
32	2.1495E+02	3.9409E+01	-1.0962E-01	1.1444E+01
33	2.1449E+02	-3.9449E+01	-4.8172E-01	-1.1578E+01
34	5.5684E+02	-3.9370E+01	-1.0461E+00	1.2091E+01
35	5.5715E+02	-3.9280E+01	-1.4866E-01	1.1459E+01
36	5.5684E+02	-3.9370E+01	1.0461E+00	-1.2091E+01
37	5.5613E+02	3.9899E+01	7.8933E-01	-1.1691E+01
38	5.5518E+02	3.9627E+01	-1.3719E-01	1.1417E+01
39	5.5613E+02	3.9899E+01	-7.8933E-01	1.1691E+01
40	2.1548E+02	-3.9457E+01	-4.6355E-01	-1.1792E+01
41	2.1448E+02	-3.9369E+01	-5.5505E-02	1.1371E+01
42	2.1548E+02	-3.9457E+01	4.6355E-01	1.1792E+01
43	3.3859E+02	-4.0390E+01	6.4720E-01	-1.1983E+01
44	3.3889E+02	-4.0109E+01	-8.3247E-02	1.1560E+01
45	3.3859E+02	-4.0390E+01	-6.4720E-01	1.1983E+01
46	3.4159E+02	-4.2219E+01	-1.2006E+00	1.2568E+01
47	3.4199E+02	-4.2175E+01	1.4680E-01	1.1609E+01
48	3.4159E+02	-4.2219E+01	1.2006E+00	-1.2568E+01
49	2.1803E+02	-3.9570E+01	1.0328E+00	1.1212E+01

50	2.1595E+02	3.9455E+01	2.3520E-01	1.1417E+01
51	2.1808E+02	-3.9570E+01	-1.0396E+00	-1.1812E+01
52	5.5524E+02	4.0397E+01	-1.2607E+00	-1.1570E+01
53	5.5242E+02	4.0403E+01	2.2983E-01	1.1318E+01
54	5.5524E+02	4.0397E+01	1.2607E+00	1.1570E+01
55	5.4984E+02	-4.2128E+01	-3.0987E+00	1.2310E+01
56	5.5155E+02	4.0521E+01	1.7602E+00	1.2226E+01
57	5.4984E+02	-4.2128E+01	3.0987E+00	-1.2310E+01
58	2.1630E+02	4.1521E+01	1.7330E+00	1.2634E+01
59	2.1663E+02	4.0869E+01	7.3556E-01	1.1502E+01
60	2.1630E+02	4.1521E+01	-1.7330E+00	-1.2634E+01
61	3.4421E+02	4.3516E+01	-2.8155E+00	-1.2342E+01
62	3.4410E+02	-4.3010E+01	1.1912E+00	1.1479E+01
63	3.4421E+02	4.3516E+01	2.8155E+00	1.2342E+01
64	3.3739E+02	6.4718E+01	1.0763E+01	1.1250E+01
65	3.2692E+02	5.6667E+01	2.6672E+00	1.0422E+01
66	3.3739E+02	6.4718E+01	-1.0763E+01	-1.1250E+01
67	1.9402E+02	-5.5523E+01	-5.7901E+00	1.3721E+01
68	2.0411E+02	-5.6444E+01	6.6110E-01	1.1520E+01
69	1.9402E+02	-5.5523E+01	5.7901E+00	-1.3721E+01
70	6.0223E+02	-7.4440E+01	2.5488E+01	2.8500E+01
71	6.0883E+02	-7.2767E+01	3.2573E+00	1.5092E+01
72	6.0223E+02	-7.4440E+01	-2.5488E+01	-2.8500E+01
73	7.8315E+02	-2.9778E+02	-1.9230E+01	-3.2217E+01
74	7.6707E+02	-2.9606E+02	-1.0257E+01	1.4446E+01
75	7.8315E+02	-2.9778E+02	1.9230E+01	3.2217E+01
76	2.2136E+02	1.0319E+02	1.8331E+01	1.7562E+01
77	1.7714E+02	8.3599E+01	-4.5367E+00	1.0806E+01
78	2.2136E+02	1.0319E+02	-1.8331E+01	-1.7562E+01
79	2.8040E+02	1.1068E+02	-1.4802E+01	-9.0306E+00
80	2.5148E+02	9.4537E+01	1.7578E+00	7.4430E+00
81	2.8040E+02	1.1068E+02	1.4802E+01	9.0306E+00
82	1.6051E+02	8.6035E+01	-7.7058E+00	-1.4786E+01
83	1.3695E+02	7.1114E+01	-4.9255E+00	2.5723E+00
84	1.6051E+02	8.6035E+01	7.7058E+00	1.4786E+01
85	4.5348E+02	2.2939E+02	4.1462E+01	3.2918E+01
86	4.1247E+02	2.0082E+02	-1.4206E+01	5.9854E+00
87	4.5348E+02	2.2939E+02	-4.1462E+01	-3.2918E+01
88	7.1323E+02	2.9189E+02	-6.6785E+01	2.6704E+01
89	6.7407E+02	2.5017E+02	-1.5575E+01	1.2365E+01
90	7.1323E+02	2.9189E+02	6.6785E+01	-2.6704E+01
91	1.1923E+03	-5.9801E+02	1.8880E+02	-9.7812E+01
92	8.1511E+02	-4.2632E+02	2.2609E+01	-1.4926E+01
93	1.1923E+03	-5.9801E+02	-1.8880E+02	9.7812E+01

PRINCIPAL STRESSES FROM POST PROCESSING FILE: EJEMPLO3

AVG EFFECTIVE AND LOCAL SHEAR STRESSES BY ELEMENT

ELEM	AVG EFF STRESS(PSI)	AVG TAU-XY STRESS(PSI)	AVG TAU-XZ STRESS(PSI)	AVG TAU-YZ STRESS(PSI)
1	3.9428E+02	1.0223E+01	-3.8679E+01	-2.1128E+00
2	3.7259E+02	2.6015E+01	.0000E+00	.0000E+00
3	3.9428E+02	1.0223E+01	3.8679E+01	2.1128E+00
4	1.2006E+02	-1.8401E+01	9.3324E+00	2.4201E+00
5	1.0973E+02	-3.1102E-01	.0000E+00	.0000E+00
6	1.2006E+02	-1.8401E+01	-9.3324E+00	-2.4201E+00
7	2.1397E+02	-8.3582E+00	2.0073E+01	-2.2943E+00
8	2.0304E+02	7.3677E+00	.0000E+00	.0000E+00
9	2.1397E+02	-8.3582E+00	-2.0073E+01	2.2943E+00
10	2.5484E+02	-3.2562E+00	-5.5363E-01	2.9443E+00
11	2.5648E+02	2.3598E+00	.0000E+00	.0000E+00
12	2.5484E+02	-3.2562E+00	5.5363E-01	-2.9443E+00
13	1.4689E+02	2.3689E+00	1.2236E+00	-3.6019E+00
14	1.5015E+02	1.1265E+01	.0000E+00	.0000E+00
15	1.4689E+02	2.3689E+00	-1.2236E+00	3.6019E+00
16	4.6607E+02	-5.8557E+00	-1.9825E+00	2.3517E+00
17	4.7159E+02	-1.3905E-01	.0000E+00	.0000E+00
18	4.6607E+02	-5.8557E+00	1.9825E+00	-2.3517E+00
19	4.6463E+02	-1.1716E+00	2.3198E+00	-4.4793E-01
20	4.7090E+02	-1.2103E-01	.0000E+00	.0000E+00
21	4.6463E+02	-1.1716E+00	-2.3198E+00	4.4793E-01
22	1.4536E+02	-1.0792E+00	-9.7441E-01	1.2059E+00
23	1.4788E+02	1.2862E+00	.0000E+00	.0000E+00
24	1.4536E+02	-1.0792E+00	9.7441E-01	-1.2059E+00
25	2.5081E+02	7.1491E-01	-4.9543E-01	-9.2794E-01
26	2.5307E+02	1.9067E+00	.0000E+00	.0000E+00
27	2.5081E+02	7.1491E-01	4.9543E-01	9.2794E-01
28	2.5154E+02	5.8147E-02	4.8276E-02	3.7264E-01
29	2.5187E+02	2.3326E-01	.0000E+00	.0000E+00
30	2.5154E+02	5.8147E-02	-4.8276E-02	-3.7264E-01
31	1.4546E+02	-1.1560E-01	2.4470E-01	1.6426E-01
32	1.4579E+02	1.1993E-01	.0000E+00	.0000E+00
33	1.4546E+02	-1.1560E-01	-2.4470E-01	-1.6426E-01
34	4.6747E+02	-1.0460E-01	-6.2932E-01	3.0910E-01
35	4.5818E+02	-2.9066E-02	.0000E+00	.0000E+00
36	4.6747E+02	-1.0460E-01	6.2932E-01	-3.0910E-01
37	4.6728E+02	7.7632E-01	4.7022E-01	-1.5257E-01
38	4.6664E+02	6.2305E-01	.0000E+00	.0000E+00
39	4.6728E+02	7.7632E-01	-4.7022E-01	1.5257E-01
40	1.4610E+02	-7.3638E-03	-2.7293E-01	-4.0279E-01
41	1.4569E+02	-1.6117E-03	.0000E+00	.0000E+00
42	1.4610E+02	-7.3638E-03	2.7293E-01	4.0279E-01
43	2.5181E+02	-7.6840E-01	3.7810E-01	-2.0804E-01
44	2.5249E+02	-6.2255E-01	.0000E+00	.0000E+00
45	2.5181E+02	-7.6840E-01	-3.7810E-01	2.0804E-01
46	2.5266E+02	-2.0137E+00	-6.6594E-01	4.0997E-01
47	2.5412E+02	-1.9336E+00	.0000E+00	.0000E+00
48	2.5266E+02	-2.0137E+00	6.6594E-01	-4.0997E-01
49	1.4739E+02	-4.6388E-02	4.7323E-01	4.6136E-01

50	1.4646E+02	5.7659E-02	.0000E+00	.0000E+00
51	1.4739E+02	-4.6388E-02	-4.7323E-01	-4.6136E-01
52	4.6695E+02	2.0032E+00	-6.3748E-01	1.8187E-02
53	4.6522E+02	1.9897E+00	.0000E+00	.0000E+00
54	4.6695E+02	2.0032E+00	6.3748E-01	-1.8187E-02
55	4.6254E+02	-7.2457E-01	-1.8705E+00	4.0700E-01
56	4.6394E+02	8.2167E-01	.0000E+00	.0000E+00
57	4.6254E+02	-7.2457E-01	1.8705E+00	-4.0700E-01
58	1.4523E+02	2.7677E-01	4.6411E-01	1.2299E-01
59	1.4576E+02	8.3158E-02	.0000E+00	.0000E+00
60	1.4523E+02	2.7677E-01	-4.6411E-01	-1.2299E-01
61	2.5649E+02	4.1489E-01	-8.4539E-01	-3.5858E-01
62	2.5698E+02	-8.3900E-01	.0000E+00	.0000E+00
63	2.5649E+02	4.1489E-01	8.4539E-01	3.5858E-01
64	2.5655E+02	2.9299E+01	5.8757E+00	2.7582E-01
65	2.4986E+02	2.4110E+01	.0000E+00	.0000E+00
66	2.5655E+02	2.9299E+01	-5.8757E+00	-2.7582E-01
67	1.3737E+02	-1.5823E+00	-2.4764E+00	5.5702E-01
68	1.4094E+02	-4.3638E+00	.0000E+00	.0000E+00
69	1.3737E+02	-1.5823E+00	2.4764E+00	-5.5702E-01
70	4.7534E+02	-2.5987E+01	1.1701E+01	5.3754E+00
71	4.9124E+02	-2.3206E+01	.0000E+00	.0000E+00
72	4.7534E+02	-2.5987E+01	-1.1701E+01	-5.3754E+00
73	5.1155E+02	-1.5582E+02	-5.0769E+00	-6.7218E+00
74	5.2481E+02	-1.5832E+02	.0000E+00	.0000E+00
75	5.1155E+02	-1.5582E+02	5.0769E+00	6.7218E+00
76	1.8523E+02	8.3756E+01	6.0271E+00	2.5489E+00
77	1.5222E+02	6.8402E+01	.0000E+00	.0000E+00
78	1.8523E+02	8.3755E+01	-6.0271E+00	-2.5489E+00
79	2.2794E+02	8.1763E+01	-6.9516E+00	5.2695E-01
80	2.0827E+02	7.0525E+01	.0000E+00	.0000E+00
81	2.2794E+02	8.1763E+01	6.9516E+00	-5.2695E-01
82	1.3576E+02	6.4581E+01	1.3124E+00	-7.8171E+00
83	1.2312E+02	5.4187E+01	.0000E+00	.0000E+00
84	1.3576E+02	6.4581E+01	-1.3124E+00	7.8171E+00
85	3.3190E+02	1.5786E+02	1.2114E+01	1.2881E+01
86	3.0664E+02	1.3829E+02	.0000E+00	.0000E+00
87	3.3190E+02	1.5786E+02	-1.2114E+01	-1.2881E+01
88	4.7793E+02	1.2877E+02	-2.1349E+01	1.0626E+01
89	4.5724E+02	1.0510E+02	.0000E+00	.0000E+00
90	4.7793E+02	1.2877E+02	2.1349E+01	-1.0626E+01
91	8.3136E+02	-3.6070E+02	8.9390E+01	3.7777E+00
92	6.0436E+02	-2.7860E+02	.0000E+00	.0000E+00
93	8.3136E+02	-3.6070E+02	-8.9390E+01	-3.7777E+00

PRINCIPAL STRESSES FROM POST PROCESSING FILE: EJEMPLO3

PEAK EFFECTIVE AND SHEAR STRESSES BY VALUE

ELEM	PEAK EFF STRESS(PSI)	ELEM	PEAK TAU-XY STRESS(PSI)	ELEM	PEAK TAU-XZ STRESS(PSI)	ELEM	PEAK TAU-YZ STRESS(PSI)
--- MATERIAL SET NO. 1 ---							
91	1.1923E+03	91	-5.9801E+02	91	1.8880E+02	91	-9.7812E+01
93	1.1923E+03	93	-5.9801E+02	93	-1.8880E+02	93	9.7812E+01
92	8.1511E+02	92	-4.2632E+02	1	-6.9733E+01	85	3.2918E+01
75	7.8315E+02	75	-2.9778E+02	3	6.9733E+01	87	-3.2918E+01
73	7.8315E+02	73	-2.9778E+02	88	-6.6785E+01	73	-3.2217E+01
74	7.6707E+02	74	-2.9606E+02	90	6.6785E+01	75	3.2217E+01
90	7.1323E+02	90	2.9189E+02	7	4.1645E+01	70	2.8500E+01
88	7.1323E+02	88	2.9189E+02	9	-4.1645E+01	72	-2.8500E+01
89	6.7407E+02	89	2.5017E+02	85	4.1462E+01	88	2.6704E+01
71	6.0883E+02	85	2.2939E+02	87	-4.1462E+01	90	-2.6704E+01
72	6.0223E+02	87	2.2939E+02	4	2.6184E+01	76	1.7562E+01
70	6.0223E+02	86	2.0082E+02	6	-2.6184E+01	78	-1.7562E+01
20	5.5977E+02	81	1.1068E+02	70	2.5488E+01	10	1.5271E+01
17	5.5813E+02	79	1.1068E+02	72	-2.5488E+01	12	-1.5271E+01
35	5.5715E+02	78	1.0319E+02	92	2.2609E+01	13	-1.5238E+01
34	5.5684E+02	76	1.0319E+02	75	1.9230E+01	15	1.5238E+01
36	5.5684E+02	80	9.4537E+01	73	-1.9230E+01	71	1.5092E+01
16	5.5670E+02	84	8.6035E+01	78	-1.8331E+01	92	-1.4926E+01
18	5.5670E+02	82	8.6035E+01	76	1.8331E+01	16	1.4816E+01
21	5.5636E+02	77	8.3599E+01	89	-1.5575E+01	18	-1.4816E+01
19	5.5636E+02	2	8.0327E+01	79	-1.4802E+01	84	1.4786E+01
37	5.5613E+02	70	-7.4440E+01	81	1.4802E+01	82	-1.4786E+01
39	5.5613E+02	72	-7.4440E+01	86	-1.4206E+01	74	1.4446E+01
52	5.5524E+02	1	7.3818E+01	2	1.3997E+01	69	-1.3721E+01
54	5.5524E+02	3	7.3818E+01	66	-1.0763E+01	67	1.3721E+01
38	5.5518E+02	71	-7.2767E+01	64	1.0763E+01	24	-1.3019E+01
53	5.5242E+02	83	7.1114E+01	74	-1.0257E+01	22	1.3019E+01
56	5.5155E+02	4	-6.7425E+01	8	-8.2481E+00	27	1.2792E+01
55	5.4984E+02	6	-6.7425E+01	84	7.7058E+00	25	-1.2792E+01
57	5.4984E+02	64	6.4718E+01	82	-7.7058E+00	60	-1.2634E+01
1	5.1595E+02	66	6.4718E+01	67	-5.7901E+00	58	1.2634E+01
3	5.1595E+02	7	-6.2851E+01	69	5.7901E+00	48	-1.2568E+01
2	4.7241E+02	9	-6.2851E+01	5	5.3949E+00	46	1.2568E+01
85	4.5348E+02	65	5.6667E+01	83	-4.9255E+00	9	1.2541E+01
87	4.5348E+02	68	-5.6444E+01	18	4.9092E+00	7	-1.2541E+01
86	4.1247E+02	67	-5.5523E+01	16	-4.9092E+00	6	-1.2391E+01
63	3.4421E+02	69	-5.5523E+01	17	4.7479E+00	4	1.2391E+01
61	3.4421E+02	14	5.3914E+01	77	-4.5367E+00	89	1.2365E+01
62	3.4410E+02	8	5.2070E+01	19	4.1888E+00	61	-1.2342E+01
47	3.4199E+02	13	4.9579E+01	21	-4.1888E+00	63	1.2342E+01
46	3.4159E+02	15	4.9579E+01	15	-3.8883E+00	55	1.2310E+01
48	3.4159E+02	16	-4.8551E+01	13	3.8883E+00	57	-1.2310E+01
12	3.4142E+02	18	-4.8551E+01	71	3.2573E+00	1	-1.2257E+01
10	3.4142E+02	12	-4.7029E+01	57	3.0987E+00	3	1.2257E+01
11	3.4028E+02	10	-4.7029E+01	55	-3.0987E+00	56	1.2226E+01
26	3.4021E+02	61	4.3516E+01	11	-2.8597E+00	30	-1.2210E+01
44	3.3889E+02	63	4.3516E+01	63	2.8155E+00	28	1.2210E+01

45	3.3859E+02	11	4.3329E+01	61	-2.8155E+00	21	1.2166E+01
43	3.3859E+02	62	-4.3010E+01	10	-2.7779E+00	19	-1.2166E+01
25	3.3817E+02	48	-4.2219E+01	12	2.7779E+00	36	-1.2091E+01
27	3.3817E+02	46	-4.2219E+01	24	2.6763E+00	34	1.2091E+01
29	3.3766E+02	47	-4.2175E+01	22	-2.6763E+00	45	1.1983E+01
28	3.3765E+02	57	-4.2128E+01	65	2.6672E+00	43	-1.1983E+01
30	3.3765E+02	55	-4.2128E+01	14	1.8405E+00	51	-1.1812E+01
66	3.3739E+02	26	4.1829E+01	56	1.7602E+00	49	1.1812E+01
64	3.3739E+02	60	4.1521E+01	80	1.7578E+00	42	1.1792E+01
65	3.2692E+02	58	4.1521E+01	60	-1.7330E+00	40	-1.1792E+01
7	3.1474E+02	25	4.1181E+01	58	1.7330E+00	23	1.1725E+01
9	3.1474E+02	27	4.1181E+01	25	-1.4446E+00	39	1.1691E+01
8	2.8437E+02	24	-4.1153E+01	27	1.4446E+00	37	-1.1691E+01
81	2.8040E+02	22	-4.1153E+01	52	-1.2607E+00	47	1.1609E+01
79	2.8040E+02	23	4.1010E+01	54	1.2607E+00	31	1.1578E+01
80	2.5148E+02	19	-4.0914E+01	46	-1.2006E+00	33	-1.1578E+01
14	2.2503E+02	21	-4.0914E+01	48	1.2006E+00	54	1.1570E+01
13	2.2343E+02	59	4.0869E+01	62	1.1912E+00	52	-1.1570E+01
15	2.2343E+02	56	4.0521E+01	36	1.0461E+00	44	1.1560E+01
76	2.2136E+02	53	4.0403E+01	34	-1.0461E+00	68	1.1520E+01
78	2.2136E+02	54	4.0397E+01	51	-1.0396E+00	59	1.1502E+01
23	2.1901E+02	52	4.0397E+01	49	1.0396E+00	29	1.1495E+01
49	2.1808E+02	45	-4.0390E+01	39	-7.8933E-01	62	1.1479E+01
51	2.1808E+02	43	-4.0390E+01	37	7.8933E-01	26	1.1477E+01
59	2.1663E+02	44	-4.0109E+01	59	7.3556E-01	35	1.1459E+01
58	2.1630E+02	37	3.9899E+01	68	6.6110E-01	20	1.1458E+01
60	2.1630E+02	39	3.9899E+01	45	-6.4720E-01	32	1.1444E+01
50	2.1595E+02	17	-3.9843E+01	43	6.4720E-01	38	1.1417E+01
40	2.1548E+02	38	3.9627E+01	33	-4.8172E-01	50	1.1417E+01
42	2.1548E+02	29	3.9583E+01	31	4.8172E-01	41	1.1371E+01
22	2.1546E+02	49	-3.9570E+01	42	4.6355E-01	53	1.1318E+01
24	2.1546E+02	51	-3.9570E+01	40	-4.6355E-01	66	-1.1250E+01
32	2.1495E+02	30	3.9490E+01	20	-3.5127E-01	64	1.1250E+01
31	2.1449E+02	28	3.9490E+01	23	-2.8712E-01	14	1.1143E+01
33	2.1449E+02	40	-3.9457E+01	50	2.3520E-01	11	1.0856E+01
41	2.1448E+02	42	-3.9457E+01	53	2.2983E-01	17	1.0829E+01
4	2.1000E+02	50	3.9455E+01	30	-2.1174E-01	77	1.0806E+01
6	2.1000E+02	31	-3.9449E+01	28	2.1174E-01	65	1.0422E+01
68	2.0411E+02	33	-3.9449E+01	35	-1.4866E-01	79	-9.0306E+00
67	1.9402E+02	32	3.9409E+01	47	1.4680E-01	81	9.0306E+00
69	1.9402E+02	34	-3.9370E+01	38	-1.3719E-01	80	7.4430E+00
77	1.7714E+02	36	-3.9370E+01	32	-1.0962E-01	5	6.8660E+00
5	1.6744E+02	41	-3.9369E+01	44	-8.3247E-02	8	6.7770E+00
84	1.6051E+02	35	-3.9280E+01	29	-6.0346E-02	2	6.7624E+00
82	1.6051E+02	20	-3.9195E+01	41	-5.5505E-02	86	5.9854E+00
83	1.3695E+02	5	-3.5652E+01	26	-3.7194E-02	83	2.5723E+00



PRINCIPAL STRESSES FROM POST PROCESSING FILE: EJEMPLO3

AVG EFFECTIVE AND SHEAR STRESSES BY VALUE

AVG EFF ELEM STRESS (PSI)	AVG TAU-XY ELEM STRESS (PSI)	AVG TAU-XZ ELEM STRESS (PSI)	AVG TAU-YZ ELEM STRESS (PSI)
--- MATERIAL SET NO. 1 ---			
91 8.3136E+02	91 -3.6070E+02	91 8.9390E+01	85 1.2881E+01
93 8.3136E+02	93 -3.6070E+02	93 -8.9390E+01	87 -1.2881E+01
92 6.0436E+02	92 -2.7860E+02	1 -3.8679E+01	88 1.0626E+01
74 5.2481E+02	74 -1.5832E+02	3 3.8679E+01	90 -1.0626E+01
75 5.1155E+02	87 1.5786E+02	88 -2.1349E+01	82 -7.8171E+00
73 5.1155E+02	85 1.5786E+02	90 2.1349E+01	84 7.8171E+00
71 4.9124E+02	75 -1.5582E+02	9 -2.0073E+01	75 6.7218E+00
90 4.7793E+02	73 -1.5582E+02	7 2.0073E+01	73 -6.7218E+00
88 4.7793E+02	86 1.3829E+02	85 1.2114E+01	70 5.3754E+00
70 4.7534E+02	90 1.2877E+02	87 -1.2114E+01	72 -5.3754E+00
72 4.7534E+02	88 1.2877E+02	70 1.1701E+01	91 3.7777E+00
17 4.7159E+02	89 1.0510E+02	72 -1.1701E+01	93 -3.7777E+00
20 4.7090E+02	76 8.3756E+01	4 9.3324E+00	13 -3.6019E+00
35 4.6818E+02	78 8.3755E+01	6 -9.3324E+00	15 3.6019E+00
36 4.6747E+02	81 8.1763E+01	79 -6.9516E+00	12 -2.9443E+00
34 4.6747E+02	79 8.1763E+01	81 6.9516E+00	10 2.9443E+00
39 4.6728E+02	80 7.0525E+01	78 -6.0271E+00	76 2.5489E+00
37 4.6728E+02	77 6.8402E+01	76 6.0271E+00	78 -2.5489E+00
54 4.6695E+02	84 6.4581E+01	64 5.8757E+00	6 -2.4201E+00
52 4.6695E+02	82 6.4581E+01	66 -5.8757E+00	4 2.4201E+00
38 4.6664E+02	83 5.4187E+01	73 -5.0769E+00	18 -2.3517E+00
16 4.6607E+02	66 2.9299E+01	75 5.0769E+00	16 2.3517E+00
18 4.6607E+02	64 2.9299E+01	67 -2.4764E+00	7 -2.2943E+00
53 4.6522E+02	2 2.6015E+01	69 2.4764E+00	9 2.2943E+00
19 4.6463E+02	72 -2.5987E+01	19 2.3198E+00	1 -2.1128E+00
21 4.6463E+02	70 -2.5987E+01	21 -2.3198E+00	3 2.1128E+00
56 4.6394E+02	65 2.4110E+01	16 -1.9825E+00	22 1.2059E+00
57 4.6254E+02	71 -2.3206E+01	18 1.9825E+00	24 -1.2059E+00
55 4.6254E+02	6 -1.8401E+01	55 -1.8705E+00	25 -9.2794E-01
89 4.5724E+02	4 -1.8401E+01	57 1.8705E+00	27 9.2794E-01
1 3.9428E+02	14 1.1265E+01	82 1.3124E+00	67 5.5702E-01
3 3.9428E+02	1 1.0223E+01	84 -1.3124E+00	69 -5.5702E-01
2 3.7259E+02	3 1.0223E+01	13 1.2236E+00	81 -5.2695E-01
85 3.3190E+02	7 -8.3582E+00	15 -1.2236E+00	79 5.2695E-01
87 3.3190E+02	9 -8.3582E+00	22 -9.7441E-01	49 -4.6136E-01
86 3.0664E+02	8 7.3677E+00	24 9.7441E-01	51 -4.6136E-01
62 2.5698E+02	16 -5.8557E+00	61 -8.4539E-01	19 -4.4793E-01
66 2.5655E+02	18 -5.8557E+00	63 8.4539E-01	21 4.4793E-01
64 2.5655E+02	68 -4.3638E+00	46 -6.6594E-01	46 4.0997E-01
63 2.5649E+02	10 -3.2562E+00	48 6.6594E-01	48 -4.0997E-01
61 2.5649E+02	12 -3.2562E+00	52 -6.3748E-01	55 4.0700E-01
11 2.5648E+02	13 2.3689E+00	54 6.3748E-01	57 -4.0700E-01
10 2.5484E+02	15 2.3689E+00	34 -6.2932E-01	40 -4.0279E-01
12 2.5484E+02	11 2.3598E+00	36 6.2932E-01	42 4.0279E-01
47 2.5412E+02	46 -2.0137E+00	10 -5.5363E-01	28 3.7264E-01
26 2.5307E+02	48 -2.0137E+00	12 5.5363E-01	30 -3.7264E-01
48 2.5266E+02	52 2.0032E+00	27 4.9543E-01	61 -3.5858E-01

46	2.5266E+02	54	2.0032E+00	25	-4.9543E-01	63	3.5858E-01
44	2.5249E+02	53	1.9897E+00	49	4.7323E-01	34	3.0910E-01
29	2.5187E+02	47	-1.9336E+00	51	-4.7323E-01	36	-3.0910E-01
45	2.5181E+02	26	1.9067E+00	37	4.7022E-01	64	2.7582E-01
43	2.5181E+02	69	-1.5823E+00	39	-4.7022E-01	66	-2.7582E-01
28	2.5154E+02	67	-1.5823E+00	60	-4.6411E-01	43	-2.0804E-01
30	2.5154E+02	23	1.2862E+00	58	4.6411E-01	45	2.0804E-01
27	2.5081E+02	19	-1.1716E+00	43	3.7810E-01	31	1.6426E-01
25	2.5081E+02	21	-1.1716E+00	45	-3.7810E-01	33	-1.6426E-01
65	2.4986E+02	24	-1.0792E+00	40	-2.7293E-01	37	-1.5257E-01
81	2.2794E+02	22	-1.0792E+00	42	2.7293E-01	39	1.5257E-01
79	2.2794E+02	62	-8.3900E-01	31	2.4470E-01	58	1.2299E-01
7	2.1397E+02	56	8.2167E-01	33	-2.4470E-01	60	-1.2299E-01
9	2.1397E+02	37	7.7632E-01	28	4.8276E-02	52	1.8187E-02
30	2.0827E+02	39	7.7632E-01	30	-4.8276E-02	54	-1.8187E-02
8	2.0304E+02	43	-7.6840E-01	2	.0000E+00	2	.0000E+00
76	1.8523E+02	45	-7.6840E-01	29	.0000E+00	29	.0000E+00
78	1.8523E+02	57	-7.2457E-01	65	.0000E+00	65	.0000E+00
77	1.5222E+02	55	-7.2457E-01	44	.0000E+00	44	.0000E+00
14	1.5015E+02	25	7.1491E-01	20	.0000E+00	20	.0000E+00
23	1.4788E+02	27	7.1491E-01	68	.0000E+00	68	.0000E+00
51	1.4739E+02	38	6.2305E-01	14	.0000E+00	14	.0000E+00
49	1.4739E+02	44	-6.2255E-01	47	.0000E+00	47	.0000E+00
13	1.4689E+02	61	4.1489E-01	71	.0000E+00	71	.0000E+00
15	1.4689E+02	63	4.1489E-01	32	.0000E+00	32	.0000E+00
50	1.4646E+02	5	-3.1102E-01	5	.0000E+00	5	.0000E+00
42	1.4610E+02	60	2.7677E-01	74	.0000E+00	74	.0000E+00
40	1.4610E+02	58	2.7677E-01	50	.0000E+00	50	.0000E+00
32	1.4579E+02	29	2.3326E-01	23	.0000E+00	23	.0000E+00
59	1.4576E+02	17	-1.3905E-01	77	.0000E+00	77	.0000E+00
41	1.4569E+02	20	-1.2103E-01	35	.0000E+00	35	.0000E+00
31	1.4546E+02	32	1.1993E-01	53	.0000E+00	53	.0000E+00
33	1.4546E+02	31	-1.1560E-01	80	.0000E+00	80	.0000E+00
24	1.4536E+02	33	-1.1560E-01	11	.0000E+00	11	.0000E+00
22	1.4536E+02	34	-1.0460E-01	17	.0000E+00	17	.0000E+00
60	1.4523E+02	36	-1.0460E-01	83	.0000E+00	83	.0000E+00
58	1.4523E+02	59	8.3158E-02	56	.0000E+00	56	.0000E+00
65	1.4094E+02	28	5.8147E-02	38	.0000E+00	38	.0000E+00
69	1.3737E+02	30	5.8147E-02	86	.0000E+00	86	.0000E+00
67	1.3737E+02	50	5.7659E-02	26	.0000E+00	26	.0000E+00
84	1.3576E+02	49	-4.6388E-02	59	.0000E+00	59	.0000E+00
82	1.3576E+02	51	-4.6388E-02	89	.0000E+00	89	.0000E+00
83	1.2312E+02	35	-2.9066E-02	8	.0000E+00	8	.0000E+00
6	1.2006E+02	42	-7.3638E-03	41	.0000E+00	41	.0000E+00
4	1.2006E+02	40	-7.3638E-03	92	.0000E+00	92	.0000E+00
5	1.0973E+02	41	-1.6117E-03	62	.0000E+00	62	.0000E+00

PRINCIPAL STRESSES FROM POST PROCESSING FILE: EJEMPLO3

REACTION LOADS

DE	DOF 1	DOF 2	DOF 3
1	1.550E+02	-3.684E+01	-5.214E+01
2	2.734E+02	-7.911E+01	-1.123E+01
3	2.734E+02	-7.911E+01	1.123E+01
4	1.550E+02	-3.684E+01	5.214E+01
5	1.509E+02	3.259E+01	-5.573E+01
6	2.511E+02	4.349E+01	-1.161E+01
7	2.511E+02	4.349E+01	1.161E+01
8	1.509E+02	3.259E+01	5.573E+01
9	-3.283E+01	3.715E+01	1.241E+01
10	-5.653E+01	5.261E+01	2.484E+00
11	-5.653E+01	5.261E+01	-2.484E+00
12	-3.283E+01	3.715E+01	-1.241E+01
13	-8.568E+01	-1.408E+01	2.937E+01
14	-1.554E+02	-3.580E+01	6.668E+00
15	-1.554E+02	-3.580E+01	-6.668E+00
16	-8.568E+01	-1.408E+01	-2.937E+01



