

CAPITULO 1

LA PROTECCIÓN DE LOS SISTEMAS ELÉCTRICOS DE POTENCIA.

ANTECEDENTES.

Los Sistemas Eléctricos De Potencia durante su operación, pueden estar expuestos a diferentes condiciones anormales, originadas por aspectos relacionados en el propio sistema, o por elementos externos al mismo. Algunos de estos factores que producen condiciones anormales, son los siguientes:

- Sobrecarga en los Elementos del Sistema.
- Corto Circuito.
- Falla de Aislamiento.
- Aislamiento Inadecuado.
- Sobretensiones por Descarga Atmosférica.
- Operación de Interruptores.
- Arcos Eléctricos por Efecto de Contaminación.
- Elementos Extraños en la Instalación. (pájaros, roedores, ramas de árboles, etc.).
- Resistencia Mecánica de Diseño.
- Vandalismo.
- Eventos Fortuitos.
- Errores Humanos.

EN CONCLUSIÓN:

Los Sistemas Eléctricos deberán de ser protegidos contra cualesquiera de las causas que originan funcionamiento anormal.

Asegurando un suministro de Potencia Eléctrica de calidad para sus usuarios, y de uso confiable. La Protección de los Sistemas Eléctricos se logra utilizando un conjunto de elementos con características indispensables para lograr resultados eficientes, como lo son:

- La Capacidad Interruptiva de sus interruptores.
- Elementos de Desconexión rápida.
- Precisión en sus aparatos de medición.
- CD en Fuente Auxiliar de Alimentación.

ESTADÍSTICA DE LAS FALLAS .

Al Abordar los problemas de Diseño e Instalación de la Protección , es importante tener una idea de la Frecuencia de Incidencia de las Fallas en los diferentes Equipos de un Sistema de Potencia. Tal información es de suma utilidad, ya que se obtiene de una recopilación histórica de experiencias vividas en campo; observando las tablas A y B, podemos valorar dicha información.

TABLA A

EQUIPO	% DEL TOTAL
LÍNEAS DE ENERGÍA	50
CABLE	10
INTERRUPTORES	15
TRANSFORMADORES	12
TRANSFORMADORES DE INSTRUMENTO	2
EQUIPO DE CONTROL	3
OTROS	8

Es interesante observar que las fallas que ocurren en las líneas de energía aéreas ocupan el primer lugar o sea la mitad del número total de las fallas, la siguiente tabla es una guía elemental de la ocurrencia de estas fallas.

TABLA B

TIPO DE FALLA	% DE OCURRENCIA
LÍNEA A TIERRA	85
LÍNEA A LÍNEA	8
DOS LÍNEAS A TIERRA	5
TRIFÁSICA	2 ó menos

LAS CAUSAS QUE ORIGINAN FALLA EN EL SISTEMA SE PUEDEN DESCRIBIR COMO SIGUE:

- SOBRECARGA.
- CORTO CIRCUITO
- CAÍDA DE TENSIÓN.
- ELEVACIÓN DE TENSIÓN.
- VARIACIÓN DE FRECUENCIAS.
- INVERSIÓN DEL FLUJO DE POTENCIA.

SOBRECARGA

Como se sabe, todos los equipos están diseñados para soportar una cierta sobrecarga. Durante su operación, esta sobrecarga está relacionada con el enfriamiento y con la duración que tenga; de manera que la protección debe estar diseñada de tal forma que, se permitan sobrecargas dentro de los límites permisibles por cada equipo. Estos límites están dados principalmente por el tipo de aislamiento; ya que el efecto térmico de la sobrecarga, afecta principalmente el tiempo de vida de los aislamientos; de hecho existen curvas que relacionan la sobrecarga, con el tiempo permisibles de estas (Figura 1.1)

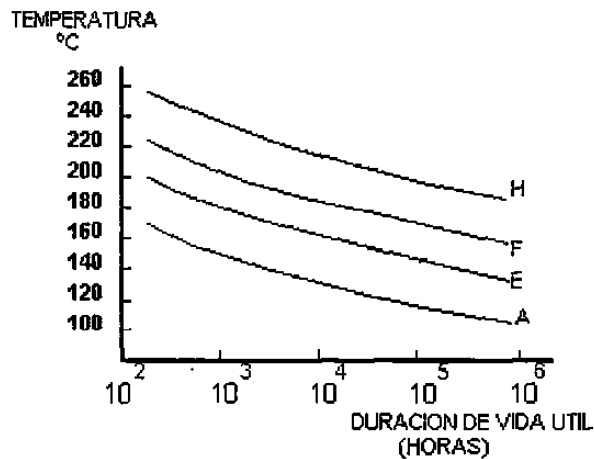
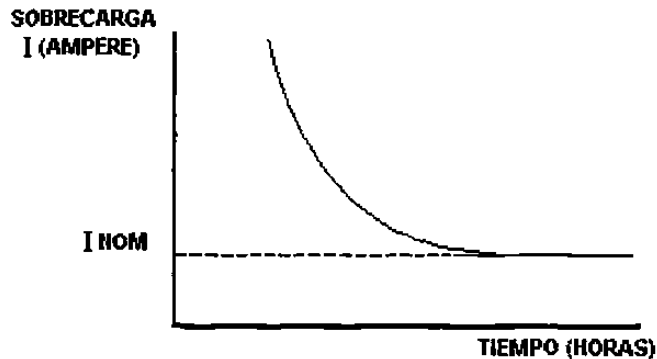


Figura 1.1

CORTO CIRCUITO

El Corto Circuito, es otra condición anormal en el sistema que se presenta un mínimo de veces, comparativamente con el tiempo total de operación; pero que sus efectos pueden ser tales, que produzcan daños severos a los equipos, y es la razón por la que la mayoría de los conceptos de Protección por Relevadores, se dirige hacia el efecto de Corto Circuito.

Considerando la diversidad de causas primarias que pueden producir un Corto Circuito, y la estadística de los tipos de Corto Circuito que ocurren entonces; existen también distintos tipos de protección, contra sobrecorrientes por Corto Circuito.

CAÍDA DE TENSIÓN

El Sistema debido a condiciones de sobrecarga, o bien a fallas en algunos puntos distantes al considerarlo para la protección; pueden presentar la condición de bajo voltaje, pero si se excede debe ser eliminado; es decir que debe existir una protección, que considere esta condición en el sistema.

ELEVACIÓN DE TENSIÓN

La Elevación de voltaje en los Sistemas, cuando no es producida por un transitorio de maniobra de interruptores o descargas atmosféricas; se debe a varios factores, como pueden ser:

- CONDICIONES DE BAJA CARGA EN LA RED.
- DESCONEXIÓN DE LÍNEAS.
- RECHAZOS DE CARGA.
- EFECTOS DE EXCITACIÓN EN GENERADORES.

INVERSIÓN EN EL SENTIDO DE LA POTENCIA

En las salidas de las Centrales Eléctricas (Alimentadores o Líneas de Transmisión) ; así como en los enlaces entre partes o áreas de un Sistema de Potencia, algunas veces es importante que el sentido en el flujo de Potencia, se mantenga en un solo sentido; para esto es necesario instalar los Elementos de Protección que cumplan con estos requisitos.

VARIACIÓN DE FRECUENCIA

La variación de la Frecuencia en un Sistema Eléctrico de Potencia, es permisible dentro de ciertos límites, pero valores fuera de estos límites son indicativos de un desequilibrio entre la generación y la carga; y por lo tanto condiciones anormales de operación. La Protección contra variaciones de frecuencia, puede ser contra baja frecuencia. (Disparo Automático de Carga).

ELEMENTOS QUE INTERVIENEN EN UN SISTEMA DE PROTECCIÓN.

Para proteger los Sistemas Eléctricos contra fallas como las mencionadas anteriormente; normalmente se diseñan Sistemas de Protección, basados en esquemas generales, en los que intervienen elementos que en forma independiente de su construcción, operan con el mismo principio. Cumpliendo con la misma función, los Elementos Básicos de un Sistema de Protección contra fallas, son mostrados en la figura 1.2:

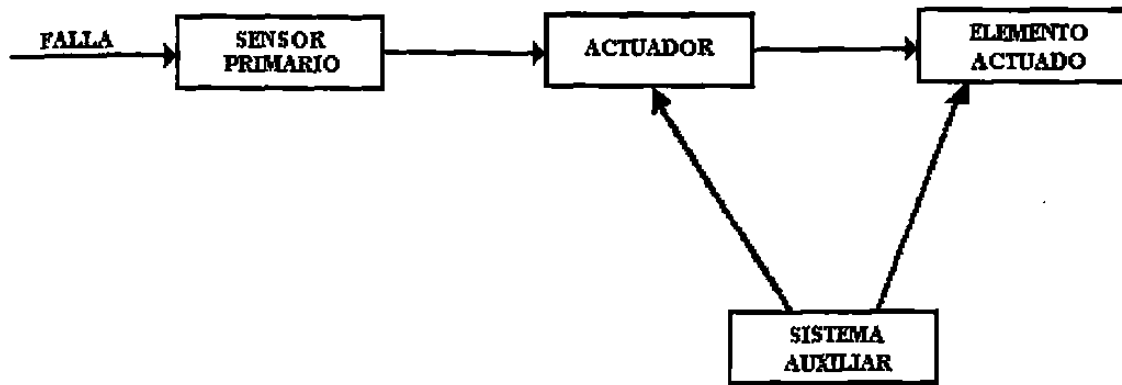


Figura 1.2

Con relación a las cantidades detectadas pueden ser básicamente señales de corriente, voltaje y frecuencia.

Las señales de voltaje y corriente, se detectan a través de los sensores primarios, que principalmente son:

- TRANSFORMADORES DE CORRIENTE.
- TRANSFORMADORES DE POTENCIAL.

Estas señales permiten detectar distintos tipos de fallas, y actuar sobre los actuadores que esencialmente son Relevadores; dependiendo de la señal que reciben pueden ser:

- DE CORRIENTE.
- DE VOLTAJE.
- DE POTENCIA.
- DE IMPEDANCIA O ADMITANCIA.
- DE FRECUENCIA.

De acuerdo con esta señal, los Relevadores se clasifican generalmente como:

- DE SOBRECORRIENTE.
- DE VOLTAJE (Alto o Bajo)
- DE POTENCIA (VI o Direccionales).
- DE IMPEDANCIA ($Z = \frac{V}{I}$) ó ADMITANCIA ($Y = \frac{I}{V}$).
- DE FRECUENCIA.

Estas funciones que actúan con la señal indicada son independientes del tipo de Relevador; desde el punto de vista constructivo. (Electromecánico o de Estado Sólido).

En el diseño de un Sistema de Protección, se deben establecer los tipos de fallas contra las que se debe proteger el equipo; el grado de protección deseado (señal de alarma, señal de disparo instantáneo, señal de disparo retardado, etc.) . Y la lógica que debe tener el esquema de protección, una concepción elemental de esto, se da a continuación; figura 1.3

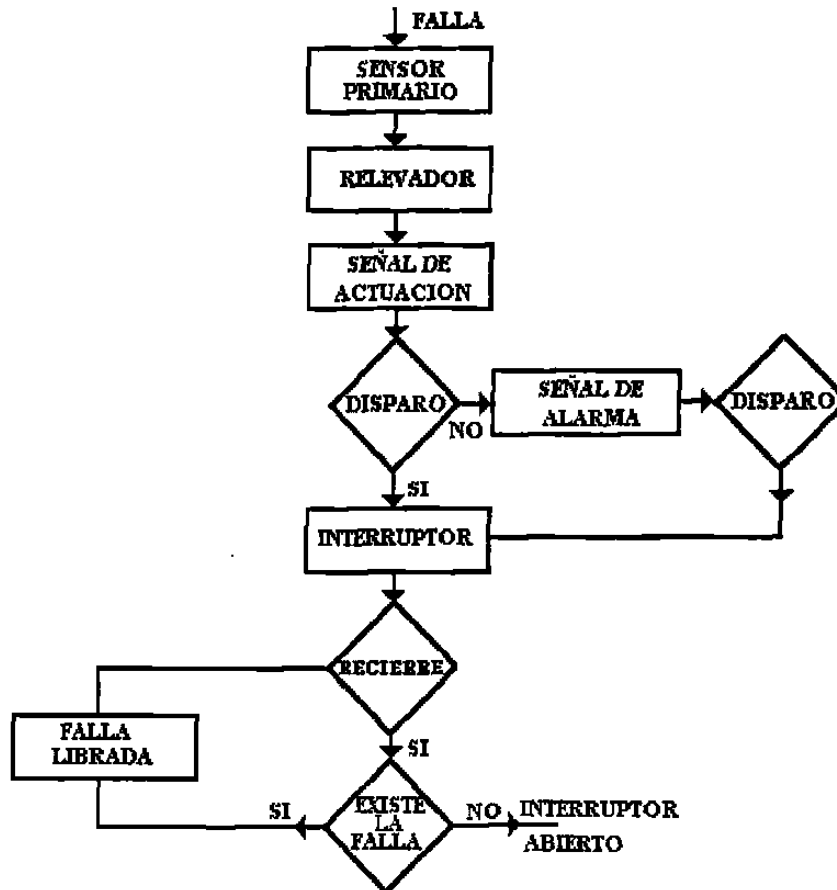


Figura 1.3

Para estudiar en detalle los Sistemas de Protección, se deben analizar primero los principios de operación, características de sus componentes, etc; para esto se organizan, en el orden que intervienen, sensores (Transformadores de Potencial y Corriente), Relevadores, e Interruptores.

TRANSFORMADOR DE INSTRUMENTO

Se denominan así genéricamente, debido a que indistintamente alimentan instrumentos de Medición, de Protección, o ambos; Se clasifican a la variable que manejan, como Transformadores de Corriente o Transformadores de Potencial, y desde el punto de vista de la Protección en los Sistemas Eléctricos, interesan de estos dispositivos principalmente:

- PRINCIPIOS DE OPERACIÓN.
- CARGAS .
- PRECISIÓN.
- NUMERO DE DEVANADOS DE CONEXIÓN.

TRANSFORMADORES DE CORRIENTE.

Estos Transformadores como cualquier otro Transformador, opera bajo el principio de Inducción Magnética, de manera que existe acoplamiento magnético entre los devanados; uno denominado primario, conectado al Circuito de Alto Voltaje Alta Corriente, y otro secundario, conectado a la carga (Instrumento) por alimentar. El Diagrama de Principio, es el que se muestra en la figura 1.4:

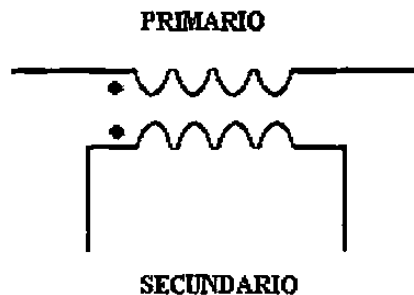


Figura 1.4

Como todo dispositivo con acoplamiento magnético, el sentido de inducción está relacionado con el sentido de corriente, es necesario indicar la polaridad que no es otra cosa que una indicación del sentido de la corriente.

LA EVALUACIÓN DEL USO DE PROTECCIÓN POR RELEVADORES

La mejor manera de evaluar la protección por relevadores se finca en su aportación para mejorar el servicio eléctrico a los usuarios; dicha aportación consiste en auxiliar a los demás elementos del S.E.P. a operar con el mejor desempeño y eficacia ante las fallas.

Para lograr lo anterior podemos mencionar que la protección por relevadores minimiza el daño al presentarse la falla y además reduce el tiempo que el equipo está fuera de servicio así como el monto de la reparación del daño, analizando con solidez el beneficio que se obtiene al abordar el tema de ingreso y tirantez de las relaciones públicas al estar el equipo sin operar; concluimos que también es reducido considerablemente, así podemos mencionar por ejemplo la gran ventaja al evitar al máximo que la falla pueda extenderse y como consecuencia afectar otros equipos.

Es importante mencionar la filosofía que se sigue al aplicar el criterio de zonificar en zona de protección todo el S.E.P. para lograr lo último mencionado, tema que trataremos en el siguiente capítulo.

CAPITULO 2

CONCEPTOS BÁSICOS Y CONSIDERACIONES FUNDAMENTALES EN LA PROTECCIÓN POR RELEVADORES.

INTRODUCCIÓN.

En general, lo que se le pide al equipo de protección y en particular al relé detector es que libere la falla en el menor tiempo posible y aisle del sistema solo a aquella parte afectada evitando así la salida innecesaria de equipos vitales asociados al sistema, o sea, que cooperen al funcionamiento normal del sistema, prevengan una falla eléctrica y reduzcan los efectos de la misma.

La ASA define un relé como " un dispositivo que ocasiona un cambio brusco en uno o más circuitos de control eléctrico cuando la cantidad o cantidades medidas a las cuales responde, cambian de un valor prescrito". Después enlista y define cuatro tipos de relés:

1. Relé Auxiliar.- Uno que opera en respuesta a la apertura o cierre de su circuito opera este para auxiliar a otro relé o dispositivo en el desempeño de una función.

2. Relé Protector.- Uno cuya función es detectar mecanismos o líneas defectuosas u otras condiciones peligrosas o indeseables, e iniciar o permitir la interrupción debida o dar señales precautorias.

3. Relé Regulador.- Una que opera debido a la salida de una cantidad operante de límites predeterminados y que funciona a través de equipo suplementario para restaurar la cantidad dentro de estos límites.

4. Relé Verificador.- Uno cuya función es verificar las condiciones del sistema de potencia respecto a los límites prescritos e iniciar o permitir funciones automáticas además de abrir un interruptor durante condiciones de falla.

Aproximadamente 51 tipos de relé y 24 clases de protecciones se mencionan y definen en el standard. Los tipos de relé incluyen: de alarma, diferenciales, de distancia, direccionales de potencia, de tiempo, de voltaje, de corriente, etc. Mientras las clases son: protección

diferencial, protección direccional de sobrecorriente, protección de tierra, protección con conductor piloto, etc.

La ASA define alta velocidad como un término calificador aplicado a un relé que indica que el tiempo de su operación generalmente no excede de $1/20$ de segundo (aprox. 3 ciclos sobre la base de 60), y baja velocidad, donde el tiempo de operación generalmente se excede de $1/20$ de segundo. Por aceptación general, los relés que operan en este rango de 3 a 5 ciclos de frecuencia, se les considera relés de alta velocidad.

La protección por medio de relés de alta velocidad ofrece ventajas de mayor continuidad de servicio ya que ocasiona menos daño por fallas y menos riesgo del personal.

Por otro lado, tienen generalmente un costo inicial muy elevado, requieren más mantenimiento, y tienen una más alta probabilidad de operar en ocasiones incorrectas en transitorios. Consecuentemente, ambos tipos de relés de alta y baja velocidad se aplican para proteger el sistema de potencia y ambos tienen amplios antecedentes de operaciones con relés protectores, muestran consistentemente el 99.5 % y más en el funcionamiento de relés.

Las operaciones de relés son clasificadas como:

1. Correctas y deseadas
2. Correctas pero indeseadas
3. Operaciones incorrectas de interrupción
4. Falla en la apertura

La apertura incorrecta de interruptores, no asociados, con el área de falla o el área de respaldo, es con frecuencia más dañina al sistema de potencia que la falla en la apertura del interruptor correcto. Por lo tanto, se debe tener especial cuidado tanto en la aplicación como en la instalación, para asegurarse contra tales posibles operaciones incorrectas. Mientras que la falla en la apertura es también seria, la protección de respaldo se emplea como una línea secundaria de defensa para eliminar la falla al fracasar la protección primaria ó principal.

La filosofía general de la aplicación de la protección por relevadores, es dividir al sistema de potencia en zonas protectoras que puedan ser adecuadamente protegidas con una mínima porción desconectada del sistema. Esto lógicamente divide el sistema en las siguientes zonas protectoras:

1. Generadores o unidad generador-transformador.
2. Transformadores.
3. Buses.
4. Líneas de transmisión.
5. Motores.

Un sistema típico y sus zonas de protección se muestra en la fig. 2.1

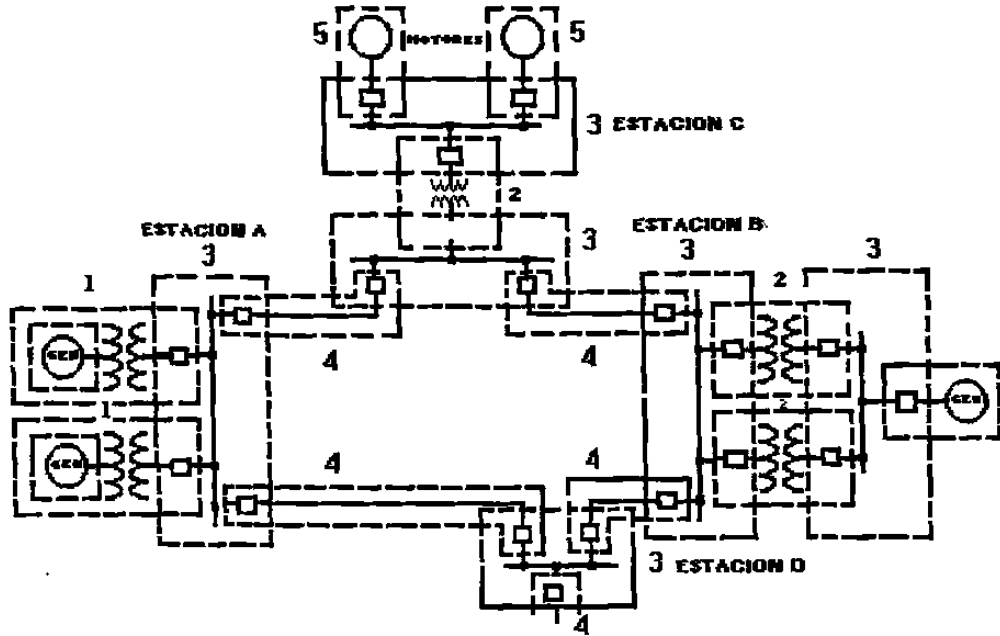


Fig. 2.1 Sistema típico y sus zonas de Protección.

El objetivo primordial es proveer la primera línea de protección recordando las ideas fundamentales previamente mencionadas. Admitiendo que pueden ocurrir descuidos o fracasos, se provee alguna forma de respaldo o protección de último recurso para desconectar las zonas adyacentes que rodean la falla

Los problemas de protección de cada una de estas zonas y de la protección de respaldo, en general, serán presentados en detalle posteriormente.

En cada zona la protección se redobla para evitar dejar algunas áreas sin protección. Esto se lleva a cabo conectando los relés a los transformadores de corriente como se ve en la fig. 2.2

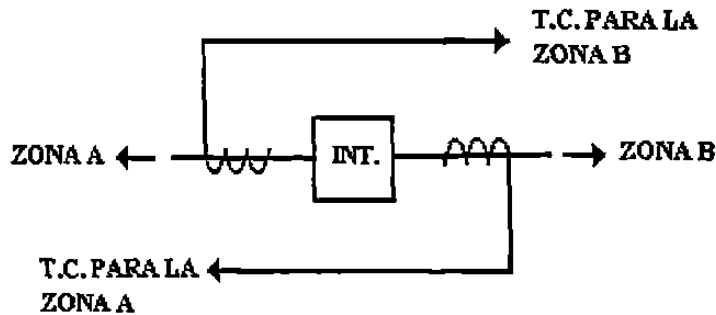


FIG. 2.2 Principio de la protección doble alrededor de un interruptor.

La información requerida para la aplicación de relés protectores es primero una relación exacta del problema de protección. Generalmente esta es la parte más difícil del trabajo; pero el tiempo que se gaste en esto, pagará dividendos, particularmente si se desea la ayuda de otras.

Las áreas de información asociadas o de apoyo requeridas son:

1. Configuración del sistema
2. Sistema de protección existente y sus dificultades.
3. Grado de protección requerido.
4. Preferencias existentes, procedimientos operando prácticas.
5. Posibles expansiones futuras.
6. Estudio de fallas.
7. Carga máxima y rangos de los transformadores de corriente.
8. Localización de los transformadores de potencial, sus conexiones y rangos.
9. Impedancia de las líneas y transformadores.

La configuración del sistema, lo representaremos por un diagrama unifilar mostrando el área del sistema involucrada con el problema de protección. Este deberá mostrar con cierto detalle la localización de los interruptores, la disposición de los buses, las derivaciones de las líneas para los alimentadores y su capacidad, la localización y tamaño de la generación, y la localización, tamaño y conexiones de los transformadores son particularmente importantes ya que son los que más frecuentemente se omiten. Es necesario conocer las fuentes de tierra para efecto de la relevación de tierra.

El equipo de protección existente junto con las razones por las que un cambio es deseado, si es que se desea, deberán ser esquematizados bajo un segundo registro. Las nuevas instalaciones deberán también ser especificadas. Las dificultades con la relevación presente son valiosas para guiar mejoramientos. En muchos casos, la nueva relevación requerirá operar con o utilizar partes de los relés ya existentes y los detalles sobre estos serán de gran importancia.

El grado de protección requerido deberá trazar la clase o clases generales de protección a consideración junto con las condiciones del sistema o procesos en juego y prácticas que influirán en la preferencia final. Esto proveerá respuestas o preguntas como: ¿es necesaria la relevación de alta, media o baja velocidad?, ¿se desea el disparo simultáneo de todos los interruptores de una línea de transmisión? ¿Debe ser provisto el restablecimiento instantáneo?

Un estudio adecuado de fallas es una necesidad en casi todas las aplicaciones de relevadores. El estudio de falla debe incluir fallas trifásicas, de línea a tierra y fallas sucesivas. Estas últimas son de bastante importancia en casos donde un interruptor pueda operar primero que otro. La falla sucesiva es la trifásica o de línea a tierra en el lado de la línea de un interruptor con este interruptor abierto.

Esto da la redistribución de la corriente de falla por medio del interruptor remoto después de que el interruptor cercano ceda. Para la relevación de tierra, el estudio de fallas deberá dar voltajes de secuencia cero y voltajes y corrientes de secuencia negativa. Estas se obtienen

Las indicaciones importantes en este diagrama son:

- 1.- Secuencia de fase.
- 2.- Dirección de disparo.
- 3.- Corriente y polaridad del transformador de potencial.
- 4.- Polaridad del relé y número de terminales.
- 5.- Diagrama fasorial.

Todos estos puntos son aplicables donde se usan relés de tipo direccional. En otras aplicaciones, algunos pueden no aplicarse. Todos los contactos de los relés se muestran en la posición que asumen cuando el relé está desenergizado. Esta es una norma aceptada en la industria.

Los métodos de disparo son: (1) disparos en derivación usando una batería de C.D., o dispositivo condensador, o (2) disparos en serie. La mayoría de los relés protectores, disparan interruptores que usan bancos de batería de 125 ó 250 volts. Un circuito típico de control de disparos se ve en la fig. 2.4.

En estaciones pequeñas donde una batería no puede ser justificada, la energía disparadora se obtiene de un condensador disparador que consiste en un condensador cargado por el voltaje de la línea C.A. Cuando los contactos del relé cierran esta energía es suficiente para disparar e interruptor. El voltaje de línea no puede utilizarse directamente ya que puede no estar disponible durante las condiciones de falla.

El otro método de disparos en serie usando la corriente C.A., de falla como se muestra en la fig. 2.5. Estos relés son de tipo apertura de circuito.

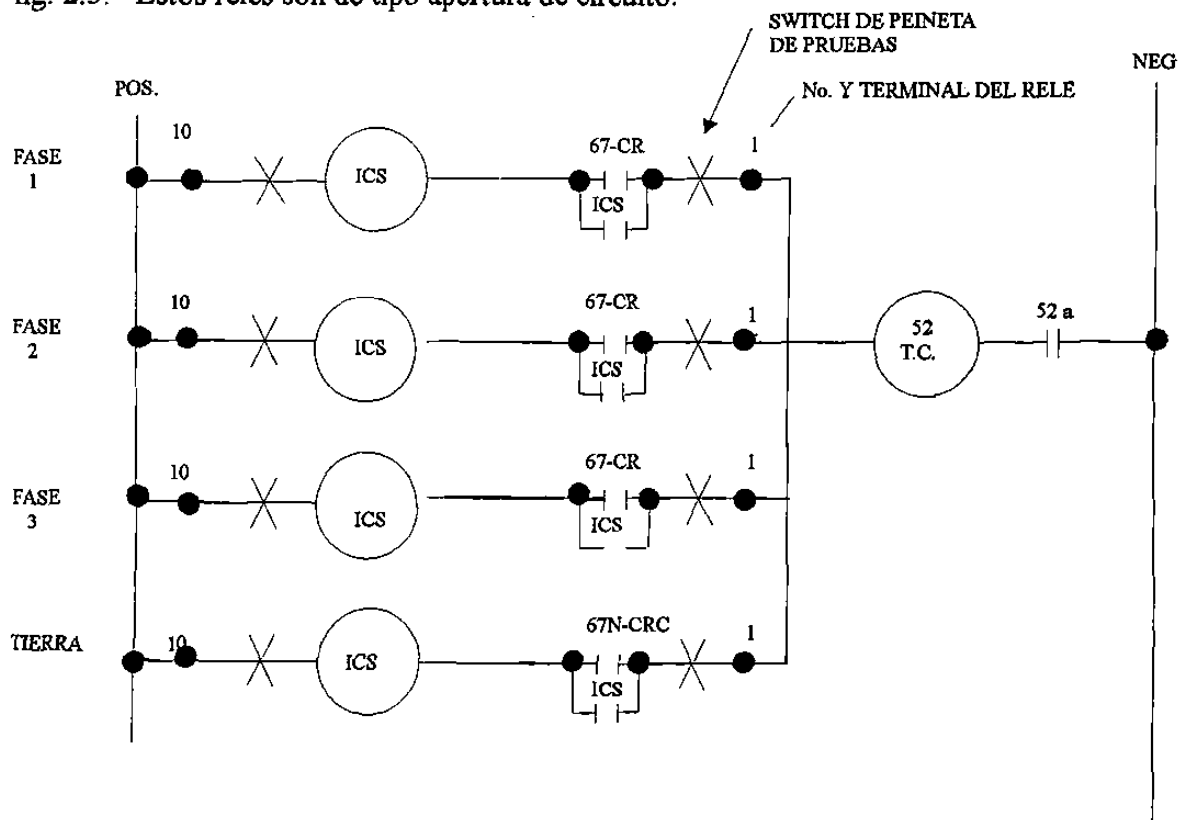


FIG. 2.4 Conexiones de un típico circuito de C.D. de disparo de relés protectores.

Los circuitos completos de disparo y cierre de interruptores son más complejos y un diagrama de circuito típico se muestra en la fig. 2. 6 En este diagrama, los circuitos de relés protectores, tal como los de la fig. 2. 4 están reducidos a un sólo contacto marcado "relés protectores" mientras los circuitos de disparo deben ser energizados de una fuente que este disponible durante la falla, generalmente el banco de baterías, los circuitos de cierre pueden ser operados por C.A. Tales interruptores tienen circuitos de control similares al de la fig. 2. 6.

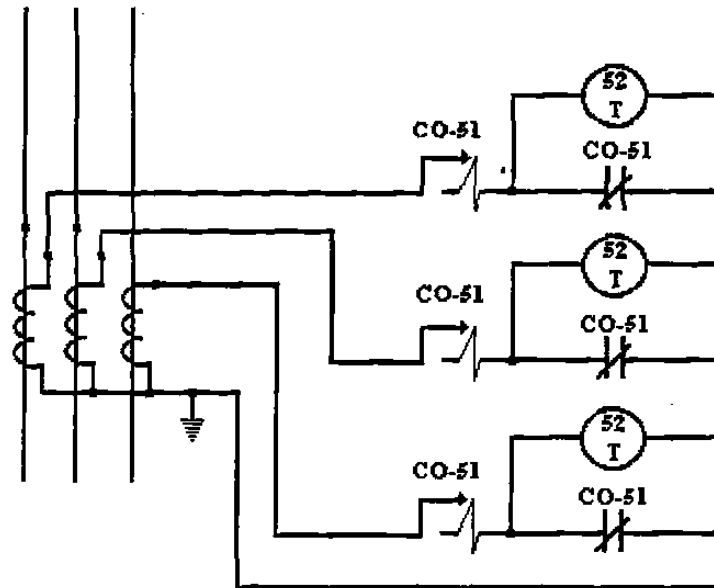
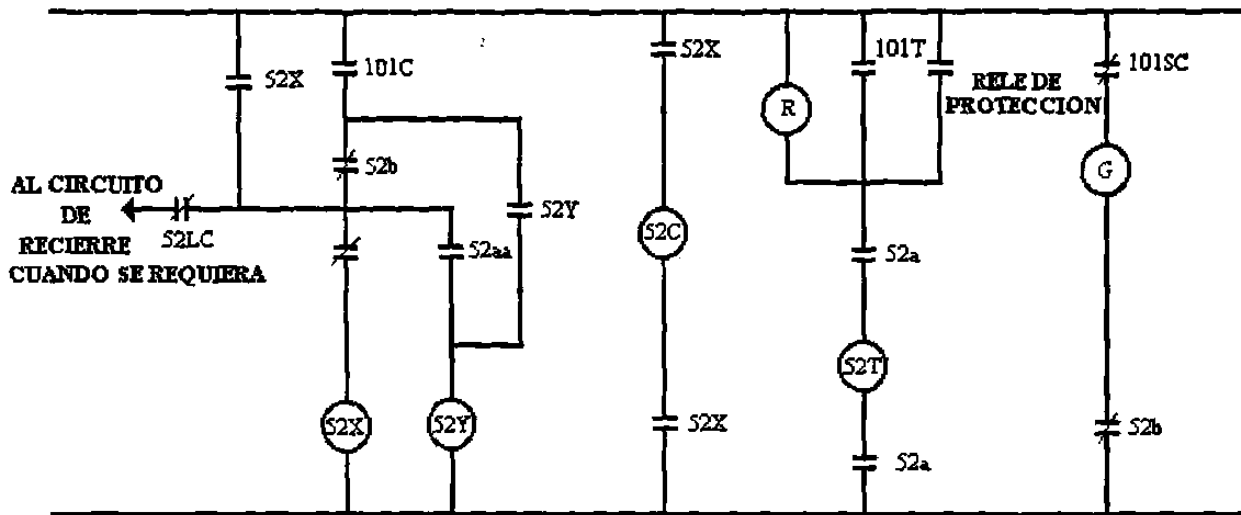


Fig. 2. 5 Circuito típico de disparos en serie que utilizan relés protectores de tipo desconexión de circuito. Son requeridas tres bobinas para disparar por separado en esta aplicación.



101 SWITCH DE CONTROL MANUAL, T-DISPARO, C-CIERRE, SC- CONTACTO DE PASO.

52 INTERRUPTOR, T-DISPARO, C-CIERRE, X-AUXILIAR, Y-AUXILIAR DE ANTI-BOMBEO, LC- VERIFICADOR DE POSICION DEL INTERRUPTOR.

G LUZ INDICADORA VERDE, R-LUZ ROJA.

Fig. 2.6 Un esquema de un circuito de control para un interruptor mostrando los circuitos de disparo y cierre.

Excepto con los circuitos 52x 52y y 52cc que son para la operación de C.A. Varios dispositivos incluyendo los relés, han sido provistos de identificación de su operación con números y algunas veces con sufijos de letras apropiadas para uso de esquemas y diagramas de alambrado. Estos fueron introducidos por NEMA y ahora adoptados como norma estandar para sistemas de interrupción automática por la AIEE. Son como se presentan enseguida, haciendo mención de solo aquellos de relevante importancia:

No. de Disp.

Definición y Función

- | | |
|----|---|
| 12 | Sobre-velocidad. Es generalmente un switch de velocidad conectado directamente y que funciona al sobrepasar de un valor determinado la velocidad de una máquina. |
| 13 | Velocidad sincrónica. Tal como un switch centrífugo de velocidad, un relé de voltaje, un relé de baja-corriente o cualquier tipo de dispositivo, opera aproximadamente a la velocidad sincrónica de la máquina. |

- 14 Baja velocidad. Funciona cuando la velocidad de una máquina cae por debajo de un valor predeterminado.
- 15 Dispositivo que empareja la velocidad o frecuencia . Iguala y mantiene la velocidad o la frecuencia de una máquina o de un sistema igual o aproximadamente igual al de la otra máquina, fuente o sistema.
- 21 Relé de Distancia. Funciona cuando la admitancia, impedancia o reactancia de un circuito, aumenta o disminuye más allá de los límites predeterminados.
- 23 Control de Temperatura. Funciona al elevar o bajar la temperatura de una máquina u otro aparato, cuando excede o baja un valor predeterminado.
- 25 Sincronismo. Opera cuando dos circuitos están dentro de límites deseados de frecuencia, ángulo de fase o voltaje para permitir o hacer el emparalelamiento de esos dos circuitos.
- 27 Relé de Bajo Voltaje. Funciona a un cierto valor de bajo voltaje.
- 32 Relé Direccional de Potencia. Funciona en valor deseado de flujo de potencia en una dirección dada o por que se invierte la potencia como resultado de invertir el ánodo- cátodo de un rectificador de potencia.
- 37 Relé de Baja-corriente o Baja-potencia. Dispositivo que funciona cuando la corriente o flujo de potencia disminuye a menos de un valor predeterminado.
- 40 Relé de Campo. Opera a un dado o bajo valor anormal o pérdida de la corriente de campo de una máquina o a un excesivo valor del componente reactivo de la corriente de armadura en máquinas de C.A., que indican la excitación anormal baja del campo.
- 46 Relé de Corriente, inversión de fase, o balance de fase. Funciona cuando las corrientes polifásicas son de secuencia inversa de fase, o cuando las corrientes se desbalancean o contienen componentes de secuencia

de fase negativa, sobre una cantidad dada.

- 49 Relé térmico de máquina o transformador. Funciona cuando la temperatura de armadura de una máquina de C.A. u otra carga que tiene devanado o elemento de máquina de C.D., convertidor o rectificador de potencia (incluyendo un transformador rectificador de potencia) excede a un valor predeterminado.
- 50 Relé de sobrecorriente instantáneo. Funciona instantáneamente a un excesivo valor de corriente ó a una excesiva relación de aumento de corriente, de este modo indicando una falla en el aparato o circuito que protege.
- 51 Relé de sobrecorriente de tiempo C.A. Es un dispositivo con una característica de tiempo definida o inversa que funciona cuando la corriente en un circuito excede de un valor predeterminado.
- 52 Interruptor C.A. dispositivo que se usa para cerrar e interrumpir un circuito de potencias bajo condiciones normales o para interrumpir este circuito bajo condiciones de falla o de emergencia.
- 53 Relé excitador ó generador C.D. Dispositivo que fuerza la excitación del campo de la máquina de C.D. reforzándola durante el encendido o que funciona cuando el voltaje de la máquina ha alcanzado un valor dado.
- 54 Interruptor de Alta Velocidad. Es un interruptor que funciona para reducir la corriente al inicio en el circuito principal en 0.01 segundos o menos, después de ocurrir la sobrecorriente C.D. ó relación excesiva de alza de corriente.
- 55 Relé de Factor de Potencia. Opera cuando el factor de potencia en un circuito de C.A. aumenta ó disminuye más de un valor predeterminado.

- 56 Relé de Aplicación de Campo. Es un dispositivo que controla automáticamente la aplicación de la excitación del campo a un motor de C.A. a un punto predeterminado en el lapso de ciclo.
- 59 Relé de Sobrevoltaje. Es un dispositivo que funciona a un cierto valor dado de sobrevoltaje.
- 60 Relé de Balance de Voltaje. Dispositivo el cual opera a una diferencia dada en voltaje entre dos circuitos.
- 61 Relé de Balance de Corriente. Dispositivo que opera a una diferencia dada de entrada o salida de corriente de dos circuitos.
- 62 Relé de Retardo de tiempo de parar o abrir. Es un dispositivo retardador de tiempo que sirve en conjunción con el aparato que inicia la operación del cierre, paro o apertura en una secuencia automática.
- 63 Relé de presión, flujo o nivel de gas ó líquido. Es un aparato que opera en un dado valor de presión flujo o nivel de gas ó líquido o a una relación dada de cambio de estos valores.
- 64 Relé Protector de Tierra. Funciona en fallas del aislamiento de una máquina, transformador o de otro aparato que tenga conexión a tierra. NOTA: esta función es asignada solamente a un relé que detecta el flujo de corriente de la armazón de una máquina o cubierta, estructura o una pieza de un aparato a tierra en un circuito o devanado normalmente no conectado a tierra. No se aplica a un dispositivo conectado en el circuito secundario o neutro secundario de un transformador de corriente o transformadores de corriente, conectados en el circuito de potencia de un sistema normalmente aterrizado.
- 67 Relé Direccional de sobrecorriente C.A. Funciona a un deseado valor de sobrecorriente fluyendo en una dirección predeterminada.
- 72 Interruptor C.D. Se usa para cerrar e interrumpir un circuito de potencia bajo condiciones normales o para interrumpir este circuito bajo condiciones de falla, emergencia o peligro.

- 74 Relé de Alarma. Este dispositivo es diferente al relé anunciador (con No. 30), y que se usa para operar en conexión con una alarma visual o auditiva.
- 76 Relé de sobrecorriente C.D. Aparato el cual funciona cuando la corriente excede a un valor dado.
- 78 Relé medidor de Ángulo de Fase o de Desbalance. Es un dispositivo que funciona a un valor predeterminado de ángulo entre dos voltajes, dos corrientes o entre voltaje y corriente.
- 81 Relé de Frecuencia. Dispositivo que funciona a un predeterminado valor de frecuencia ya sea por arriba o por abajo o a la frecuencia normal del sistema o relación de cambio de frecuencia.
- 84 Mecanismo de Operación. Es el mecanismo eléctrico completo o servomecanismo, incluyendo el motor de operación, solenoides, posición de los switches, etc. para un cambio disponible, regulador de inducción, o cualquier pieza de aparato que no tenga número de función de aparato.
- 85 Relé receptor de mensaje o de conductor-piloto. Aparato el cual es operado o controlado por una señal usada en conexión con la corriente mensajera o conductor piloto C.D. en una falla de relevamiento direccional.
- 86 Relé de cierre Forzado. Dispositivo operado eléctricamente que se reajusta manual o eléctricamente que funciona para suspender el funcionamiento de un equipo y mantenerlo así al presentarse condiciones anormales.
- 87 Relé de Protección diferencial. Dispositivo el cual funciona a un porcentaje, ángulo de fase u otra diferencia cuantitativa de dos corrientes o algunas otras cantidades eléctricas.
- 90 Dispositivo Regulador. Funciona para regular una cantidad, o cantidades, tales como: voltaje, corriente, potencia, velocidad, frecuencia, temperatura y carga a

un cierto valor o valores entre ciertos límites para máquinas, líneas enlazadas u otros aparatos.

- 91 Relé Direccional de Voltaje. Dispositivo el cual opera cuando el voltaje a través de un interruptor abierto o contactor excede en un valor dado en una dirección dada.
- 92 Relé Direccional de Voltaje y Potencia. Aparato que permite o causa la conexión de dos circuitos cuando la diferencia de voltaje entre ellos excede a un valor dado en una dirección predeterminada y causa que estos dos circuitos se desconecten el uno del otro cuando el flujo de potencia entre ellos exceda a un valor dado en la dirección opuesta.

DEFINICIONES

PROTECCIÓN PRIMARIA

La protección primaria proporciona la primera línea de protección. En el sistema mostrado en la figura 2.7, las zonas indicadas representan la zona de protección primaria de los diferentes elementos del sistema.

La protección primaria debe desconectar únicamente el elemento dañado. Al ocurrir una falla dentro de la zona de protección primaria, se debe abrir únicamente los interruptores dentro de esa zona.

Es evidente que para fallas dentro de una región donde las zonas adyacentes se traslapan serán abiertos mas interruptores que el mínimo necesario para desconectar el elemento dañado.

En caso de que una falla no sea librada por la protección primaria, actuará la protección llamada de “respaldo”, la cual generalmente desconecta una considerable porción del sistema.

PROTECCIÓN DE RESPALDO

Tanto los esquemas de protección, como el equipo asociado a ellos está sujeto a fallas y esto da por resultado que todos los elementos de potencia cuenten con protección de respaldo.

Algunas de las causas que contribuyen a la falla de los esquemas de protección son:

- 1) *Falla de alimentación de corriente y voltaje a los relevadores debido a falla en transformadores de corriente o de potencial y a los circuitos asociados con ellos.*
- 2) *Falla de alimentación de disparo de Corriente Directa.*
- 3) *Falla en el propio relevador.*
- 4) *Falla en el circuito de disparo del propio interruptor o en el mecanismo de apertura.*
- 5) *Falla en el interruptor en sí.*

Debido a lo anterior tanto los esquemas de protección como los interruptores, bancos de baterías, etc. deben proveer de respaldo a todo el equipo de una estación o entre estaciones. Lo importante es que aquello que ocasione falla en la protección primaria no lo ocasione en la de respaldo.

Al ocurrir un corto circuito, ambas, la protección primaria y la de respaldo con retraso de tiempo sacará de operación la zona fallada.

El respaldo puede ser: Local o Remoto.

En el respaldo local la falla se aísla en la misma estación en que sucedió la falla de la protección o del equipo asociado a la protección.

Presenta las siguientes *Ventajas*:

- 1) *La velocidad de desconexión puede ser más rápida.*
- 2) *La cantidad de equipo desconectado es menor.*

Desventajas:

- 1) Se requiere equipo adicional lo que obliga a realizar una inversión mayor

RESPALDO REMOTO

Las características básicas de este disparo remoto es la cantidad de equipo de potencia desconectado y el tiempo grande que se sostiene la falla, como se muestra en la figura 2.9.

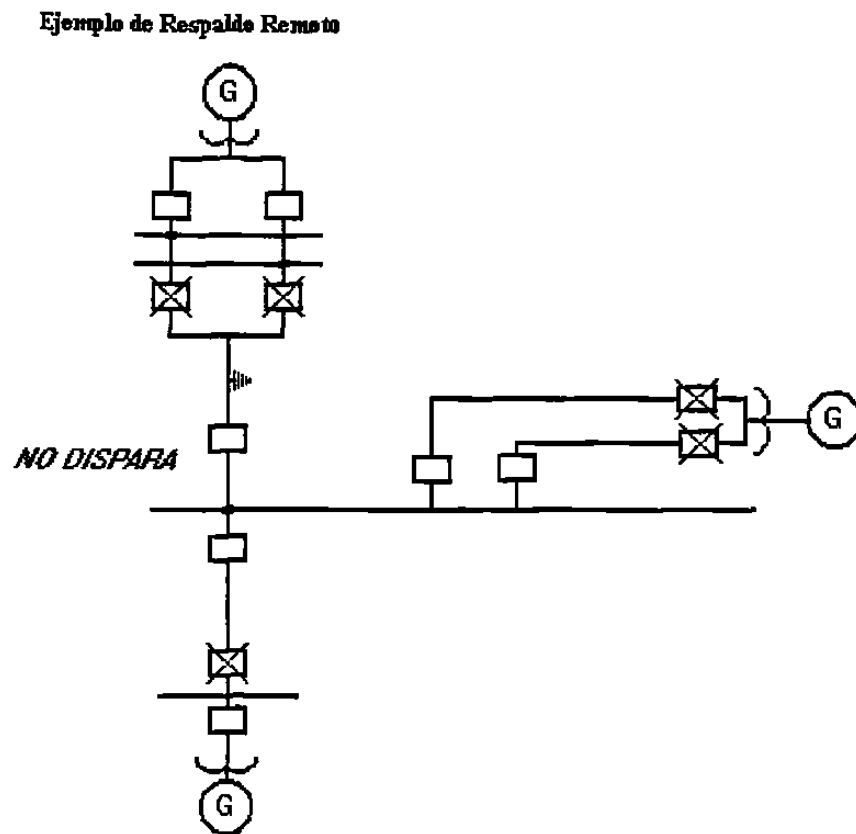


Figura 2.9

ZONAS DE DETECCIÓN Y ZONAS DE LIBRAMIENTO.

En el esquema de la Central Térmica que se muestra en la figura 2.10 en la sección del Autotransformador de 230 KV. a 115 KV. se presentó una falla en el punto X.

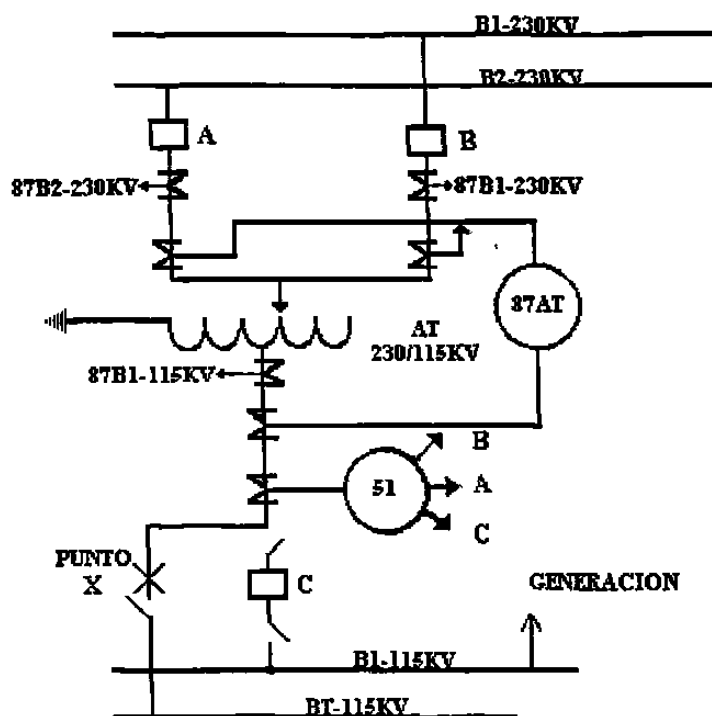


Figura 2.10

Una falla en el punto X no es detectada como falla por 87AT, pero si por el 87B de 115 KV., o sea abre el interruptor C el cual no libra la zona fallada, y es necesario que opere el 51 que es protección de respaldo, con un tiempo de operación de 1 seg. o más. Por lo tanto el 51 abre los interruptores B, A y C.

En una subestación de distribución tipo Metal Clad de 115 KV. a 13.8 KV. sucede una falla en el punto R, ver figura 2.11.

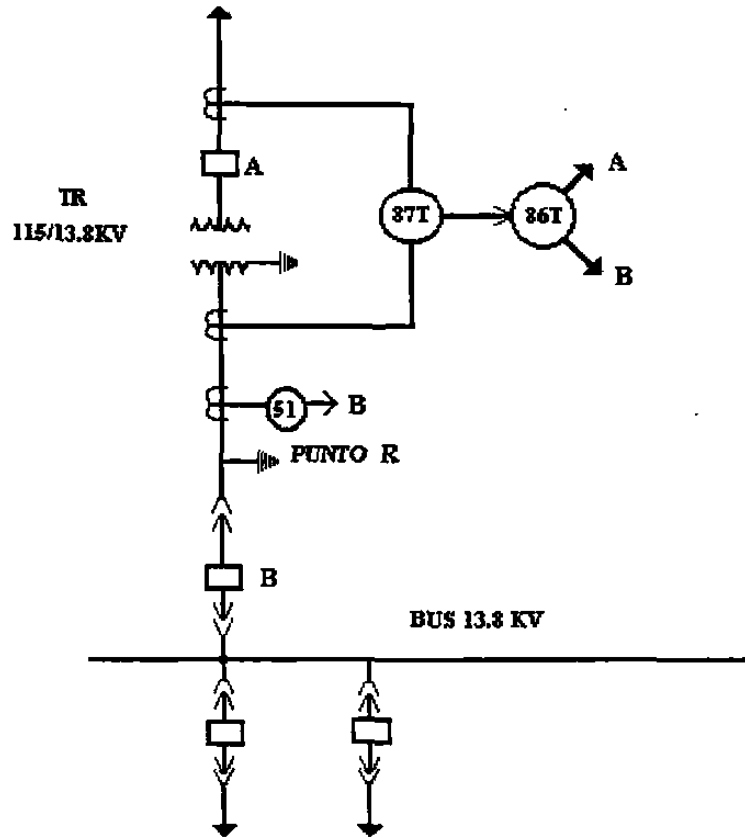


Figura 2.11

La falla es detectada por el 51, el que opera sobre el interruptor B, pero la falla no se libra.

A continuación se muestran 2 ejemplos de detección y libramiento, el primero de 4 zonas (Fig. 2.12) y el segundo con 10 zonas (fig. 2.13).

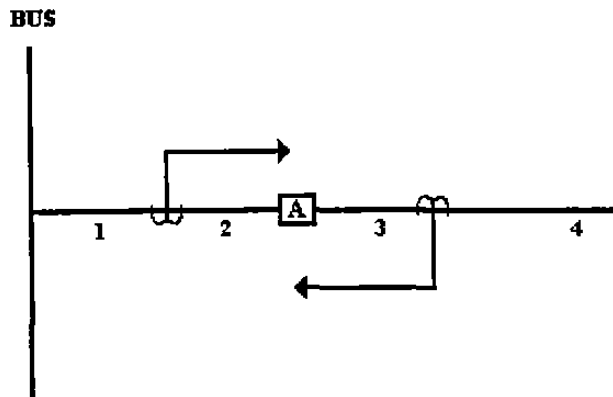


Fig 2.12

TABLA DE DETECCIÓN LIBRAMIENTO PARA EL EJEMPLO 1 DE LA FIG. 2.12

ZONA #	DETECCIÓN Prot. de línea	Prot. de Barra	AMBAS	LIBRAMIENTO Interruptores	Se Libra?
1		√		Los de la barra y "A"	Si
2	√	√	√	Los de la barra y "A"	Si
3	√	√	√	Los de la barra y "A"	Si
4	√			"A"	Si

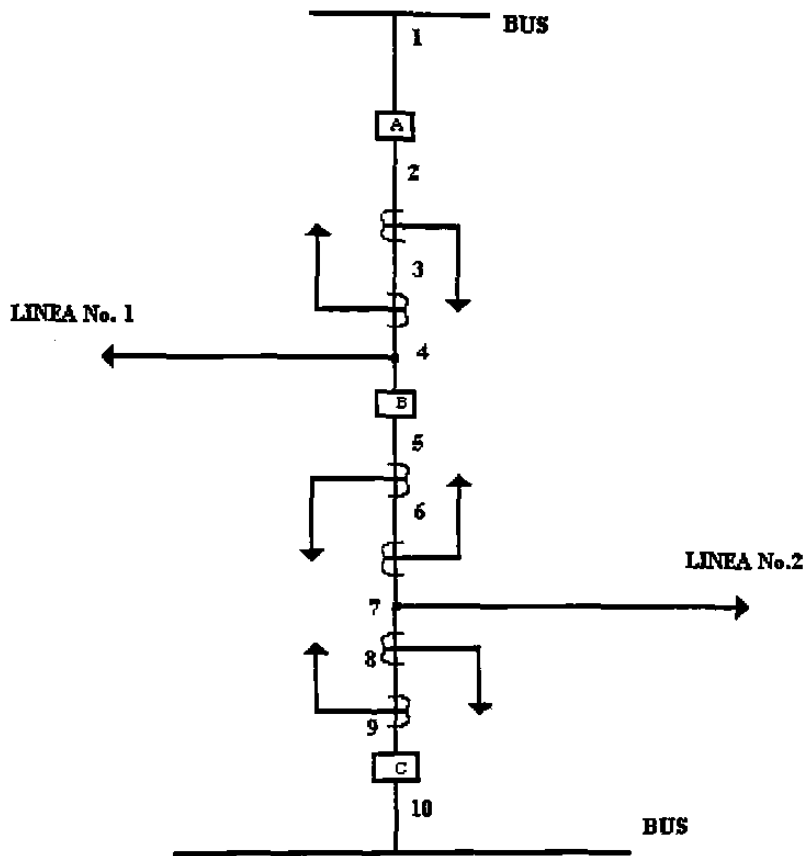


Figura 2.13

**TABLA DE DETECCIÓN LIBRAMIENTO PARA EL EJEMPLO CON 10 ZONAS
DE LA FIGURA 2.13**

ZONA	DETECCIÓN			LIBRAMIENTO	
	Prot. L1	Prot. L2	Prot. BARRA	Interruptores	Se Libra?
1			√	Los de la Barra	Si
2			√	Los de la Barra	No
3	√		√	Los de la Barra y "B"	Si
4	√			"A" y "B"	Si
5	√			"A" y "B"	No
6	√	√		"A", "B" y "C"	Si
7		√		"B" y "C"	Si
8		√	√	Los de la Barra y "B"	Si
9			√	Los de la Barra	No
10			√	Los de la Barra	Si

**PROTECCIÓN DE RESPALDO POR FALLA
DE
INTERRUPTOR**

PROTECCIÓN DE RESPALDO POR FALLA DE INTERRUPTOR

El objetivo primario de un esquema de protección de respaldo es abrir todas las fuentes que impiden eliminar la zona fallada en un sistema y debe por lo tanto:

- 1.- Poder reconocer cualquier falla que pueda ocurrir dentro de la zona de protección prescrita.
- 2.- Detectar la falla de cualquier elemento de la cadena de protección incluyendo el interruptor.
- 3.- Iniciar el disparo del mínimo número de interruptores necesarios para eliminar la falla.
- 4.- Operar lo bastante rápido para mantener la estabilidad del Sistema, prevenir excesivo daño en el equipo y mantener un grado ya previsto de continuidad en el servicio.

El disparo por falla de interruptor depende de la configuración del sistema y puede ser:

Respaldo Local.

Respaldo Remoto y Local.

En ambos casos el disparo es iniciado por los relevadores normales de protección y la supervisión de existencia de corriente a través del interruptor.

RESPALDO LOCAL

Si ocurre una falla entre los buses B y C de la figura 2.14 deben abrir los interruptores 2 y 6.

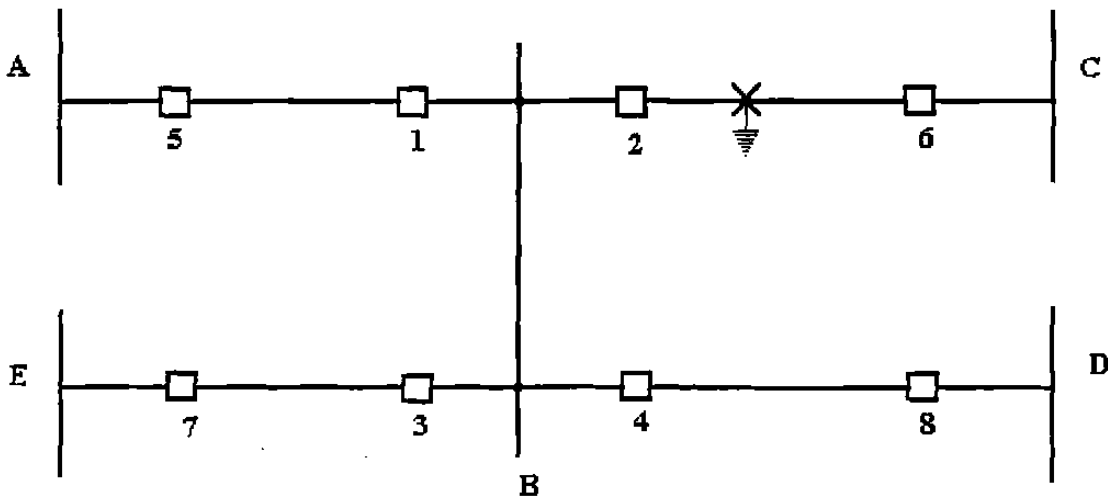


Figura 2.14

En caso de falla de disparo del interruptor 2 deberán abrir el 1,3 y 4 locales, con objeto de dejar fuera la falla en la línea.

RESPALDO REMOTO

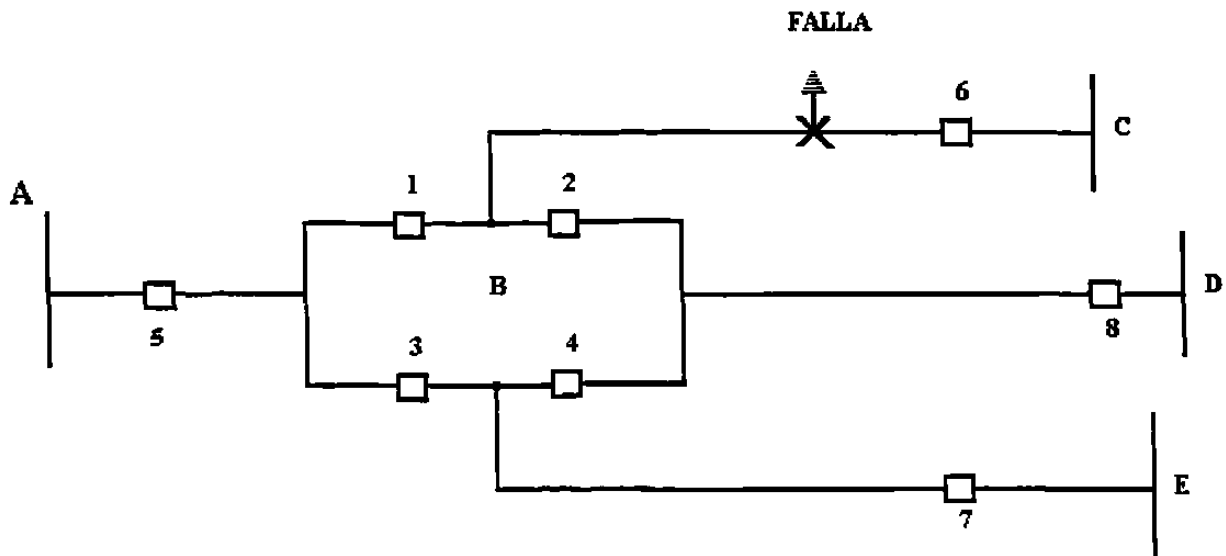


Figura 2.15

En caso de falla de alguno de los interruptores de la estación B, ya sea el 1 o el 2 requiere que exista un disparo local y otro remoto para dejar fuera la falla, ejemplo mostrado en la figura 2.15.

El disparo remoto es iniciado por las propias protecciones y por el disparo transferido iniciado por la protección local del interruptor fallado.

Un esquema lógico de disparo por falla de interruptor es mostrado en la fig. 2.16:

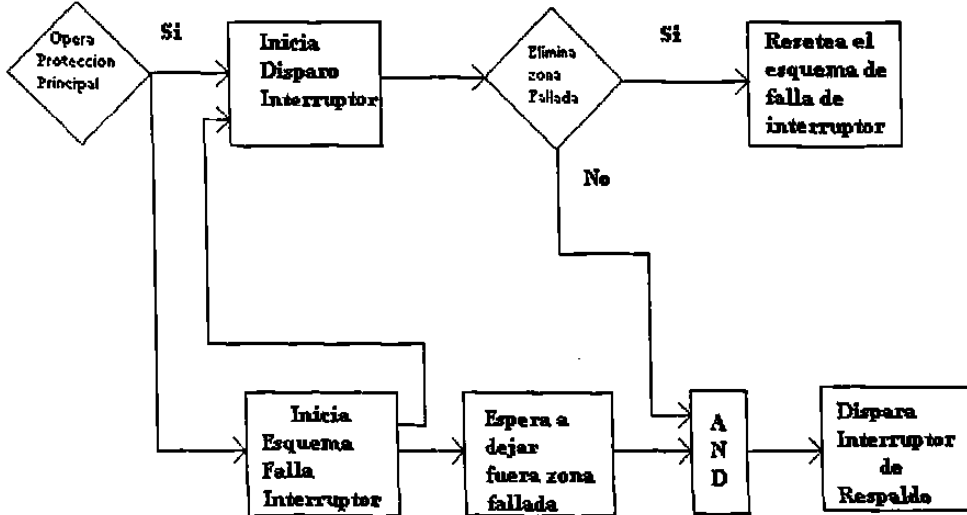


Figura 2.16

De donde el relevador de disparo por falla de interruptor debe iniciar su operación, por la misma operación principal y la comprobación de que la orden se cumplió, o sea que la falla fue eliminada, no se tomará de los contactos auxiliares del interruptor, sino de relevadores detectores de falla.

En la figura 2.17 se muestra un esquema típico de una línea conectada a un bus sencillo.

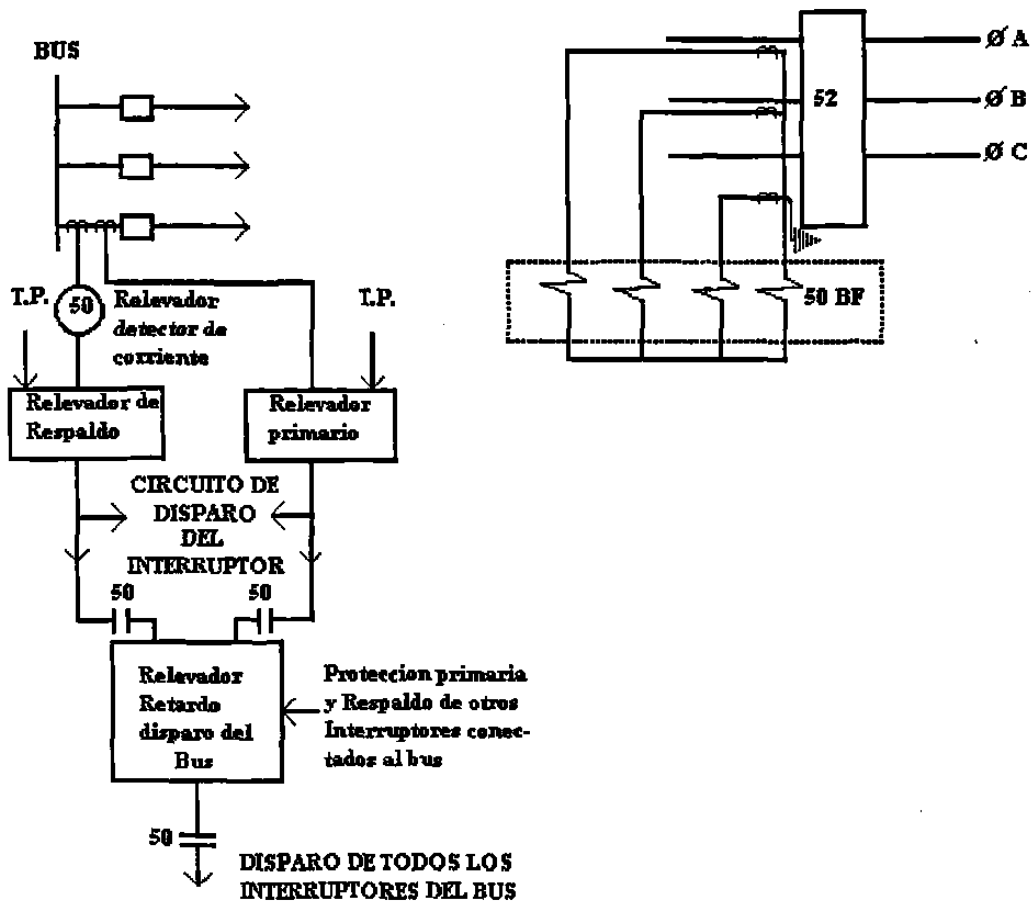


Figura 2.17

NOTA:— Condición necesaria que la protección primaria y / o de respaldo mantengan cerrados sus contactos de disparo.

Características de Operación

Tiempo fijo (Requiere retraso en el disparo) se puede considerar unos tiempos de operación, para el 50 BF mínimos de:

Tiempo.	Interruptor de tiempo de disparo	Interruptor de tiempo de disparo	-
	5-8 Hz	1-3 Hz.	
Protección Primaria.	2 Hz	1 Hz	
Relevadores Auxiliares.	2 Hz	2 Hz	
Interruptores.	7-14 Hz	3-4 Hz	
Reposición de 50.	1- 2 Hz	1-2 Hz	
Margen de Coordinación	3 Hz	3 Hz	
Tiempo mínimo de Operación del 50 BF.	15- 23	11- 13	

Tomando en cuenta:

- 1.- *Tiempo crítico de switcheo para evitar pérdida de estabilidad por fallas sostenidas.*
- 2.- *Tiempo requerido para coordinar con las terminales adyacentes.*

En el próximo capítulo iniciaremos el estudio correspondiente a los principios y fundamentos de la operación de los diferentes tipos de relevadores de protección.

CAPITULO 3

PRINCIPIOS, CARACTERÍSTICAS Y FUNDAMENTOS DE LA OPERACIÓN DE LOS DIFERENTES TIPOS DE RELEVADORES DE PROTECCIÓN

INTRODUCCIÓN

Las líneas eléctricas sirven para la transferencia de energía en grandes cantidades de un lugar a otro cercano o distante enlazando productores con consumidores, por lo que cualquier interrupción en la línea, interrumpe la alimentación de energía a una parte importante de consumidores, provocándose además inestabilidad en el sistema cuando las líneas son de alta tensión y de gran longitud.

Como se sabe, al ocurrir una falla en cualquier punto de un circuito de una red eléctrica; fluirá a tal punto una gran cantidad de corriente, llevándose a cabo una elevación o caída de tensión. Los valores de éstas perturbaciones son primarios por lo que para detectarlos se colocan transformadores de corriente en el interior del equipo que se va a proteger y transformadores de potencial en algún lugar apropiado de la subestación. Los transformadores de corriente son los que proporcionan una señal precisa de corriente secundaria. Lo mismo sucede con los transformadores de potencial los cuales proporcionan una señal secundaria de tensión. Estas dos señales son imprescindibles para el funcionamiento de los diferentes tipos de relés. Por lo tanto, en los siguientes capítulos se tratará brevemente a cada uno de los diferentes tipos de relés de protección que existen actualmente, claro sin llegar a tratar a todos los tipos de relés. Existe bastante información de cada uno de los diferentes tipos de relés por lo que en los siguientes capítulos solo se tratarán los detalles más importantes de cada tipo de relés entre los cuales podemos mencionar: Su principio de funcionamiento, su circuito de protección y su circuito de control, así como sus partes principales de que constan. Además se incluirá un diagrama elemental general de un interruptor, mencionando sus partes más importantes. Todo esto para hacer más completa esta información.

El relé de protección es operado por una señal secundaria enviada por el transformador de corriente o por un transformador de potencial según sea el caso. Este relé al mismo tiempo por medio de sus contactos hace que el interruptor opere disparándose. Más adelante veremos con más detalle como sucede esto.

CLASIFICACIÓN DE LOS RELES.

1.- Clasificación de los relés tomando en cuenta sus características constructivas, los cuales pueden ser:

a).- Relés electromagnéticos. Estos relés se basan en la fuerza de atracción ejercida entre pieza de material magnético. Estos relés son accionados por una señal de corriente.

b).- Relés de inducción. Estos relés tienen muchas aplicaciones y su principio de funcionamiento es el mismo que el de los motores de inducción, los cuales utilizan el sistema de estructura electromagnética. Son accionados por una señal de corriente.

c).- Relés electrónicos. Estos relés funcionan por medio de diodos, tiristores, transistores, etc... Su principal característica es que son de mayor velocidad de operación. Su funcionamiento es equivalente al de los relés electromagnéticos.

d).- Relés térmicos. Estos relés operan dejando fuera de servicio al equipo o máquina que protegen, y el cual ha sido sometido a sobre cargas o a falla. Estos efectos producen calentamiento excesivo elevando la temperatura de los devanados. Estos relés son muy utilizados en transformadores de mediana y de gran potencia. Estos relés generalmente toman en cuenta la imagen térmica del equipo que protege, es decir, de un dispositivo cuya ley de calentamiento sea análoga a la ley del objeto protegido. Tienen tres contactos los cuales cierran a diferentes temperaturas. Uno de tales contactos sirve para el control de abanicos otro para enviar una señal de alarma y el último para enviar una señal de disparo dejando fuera el equipo que se protege.

PRINCIPIOS EN QUE SE BASAN LOS RELEVADORES

En realidad solo hay dos principios fundamentales en los que se basan la operación de los relevadores:

- 1.- *Atracción Electromagnética.*
- 2.- *Inducción Electromagnética.*

Ejemplo:

Se han construido dos tipos de relevadores, el primero consiste en un vástago dentro de un solenoide, o una pieza magnética atraída por un electroimán, figura 3.1.

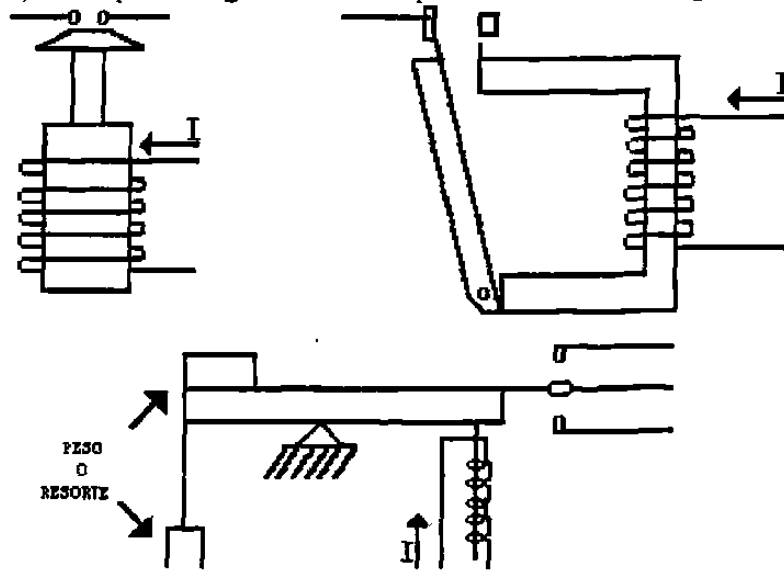


Figura 3.1

El segundo está en el principio del motor de inducción o de los discos de un Watthorímetro que se basa en último término en la acción de dos flujos magnéticos desfasados como se explica a continuación.

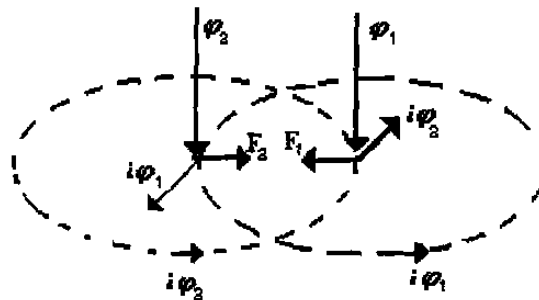


Figura 3.2

La figura 3.2 muestra una placa de material conductor por ejemplo de aluminio sobre la cual inciden dos campos magnéticos variables los cuales inducen en la placa fuerzas electromotrices alrededor de ellas que se traducen en corrientes y que producen un flujo que reaccionan con los primitivos, las corrientes producidas por uno de los flujos al reaccionar con el otro producen fuerzas que tienen el sentido marcado en la figura y que en último término actual sobre el rotor

en la forma siguiente y de acuerdo con las ecuaciones que se desarrollan a continuación:

$$\text{El flujo } \varphi_1 = \varphi_1 \text{ Sen } (\omega t) \quad \text{donde } \varphi_1 \text{ es el flujo máximo}$$

Así mismo

$$\varphi_2 = \varphi_2 \text{ Sen } (\omega t + \theta)$$

Siendo θ el ángulo de fase entre los dos flujos φ_1 y φ_2 . Para evitarnos el considerar por lo pronto la autoinducción de las corrientes creadas en la placa y también el ángulo de fase de estas

con respecto a sus fuerzas electromotrices que por lo demás son despreciables, se puede establecer que las corrientes son proporcionales a las derivadas del flujo con respecto al tiempo, según las expresiones siguientes:

$$I \varphi_1 \propto \frac{d\varphi_1}{dt} \propto \varphi_1 \cos(\omega t)$$

$$I \varphi_2 \propto \frac{d\varphi_2}{dt} \propto \varphi_2 \cos(\omega t + \theta)$$

Como se ve en la figura las fuerzas F_1 y F_2 se encuentran en oposición y la resultante será la diferencia de ellas.

$$F = (F_2 - F_1) \propto (\varphi_2 i \varphi_1 - \varphi_1 i \varphi_2)$$

Sustituyendo los valores de $i \varphi_1$ e $i \varphi_2$ de las ecuaciones anteriores tenemos:

$$F = (\varphi_2 \varphi_1 \cos \omega t - \varphi_1 \varphi_2 \cos(\omega t + \theta))$$

Pero a su vez sustituyendo los valores de φ_1 y φ_2 tenemos:

$$F \varphi_2 \sin(\omega t + \theta) \varphi_1 \cos \omega t - \varphi_1 \sin \omega t \varphi_2 \cos(\omega t + \theta)$$

Sacando φ_1 y φ_2 como factor común tenemos:

$$F \propto \varphi_1 \varphi_2 [\sin(\omega t + \theta) \cos \omega t - \sin \omega t \cos(\omega t + \theta)]$$

La expresión dentro del paréntesis equivale a :

$$\sin(\omega t + \theta - \omega t) = \sin \theta$$

La cual se reduce a:

$$F \propto \varphi_1 \varphi_2 \sin \theta$$

La cual nos indica que la fuerza resultante es constante en todo momento dependiendo únicamente de los valores máximos de los flujos y el ángulo de fase entre ellos.

Los relevadores del tipo de inducción aprovechan este principio produciendo dos flujos sobre un disco que se mueve actuando por la fuerza que resulta que es máxima cuando los flujos tienen un ángulo de fase entre sí de 90° .

Apoyándose en este principio de inducción se han construido dos clases originales de relevadores eléctricos:

- 1.- Las que actúan debido a una sola fuente de señales.
- 2.- Los que lo hacen debido a dos o más fuentes.

Un ejemplo de los primeros es el que se describe a continuación en la figura 3.3:

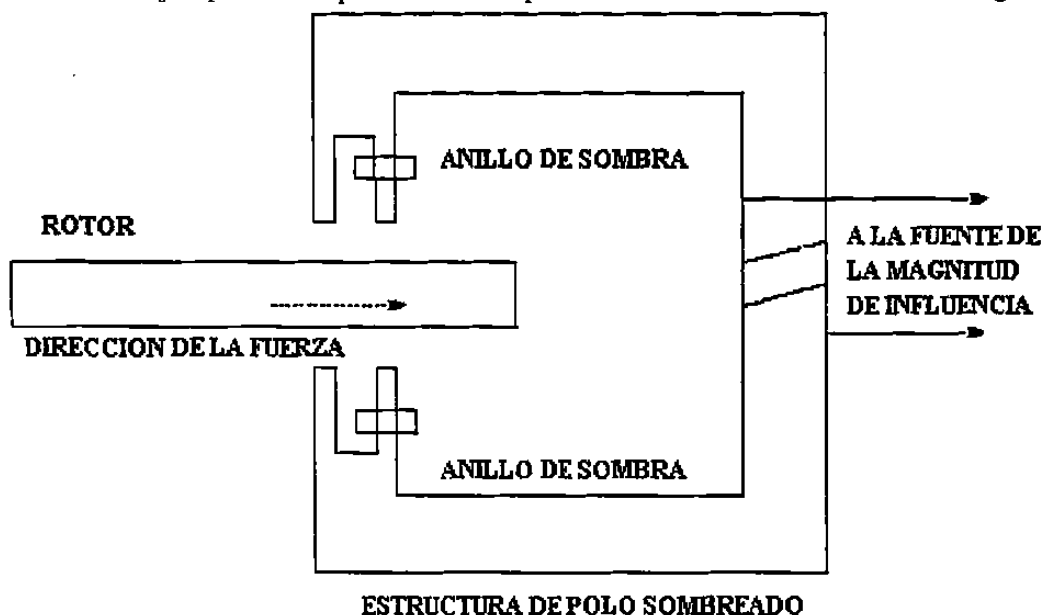


Figura 3.3

Es un disco de inducción sobre el cual se cierra un circuito magnético con una bobina. El núcleo está dividido en dos regiones: una por la que pasa al flujo resultante de la corriente de la bobina y otra donde se han devanado y puesto en corto circuito un embobinado o una sola espira que defasa una parte del flujo que atraviesa el entrehierro. De esta manera una sola fuente de señales hace actuar al disco en determinadas condiciones.

Otro ejemplo es el de un relevador de sobrecorriente con características de tiempo inverso como el siguiente:

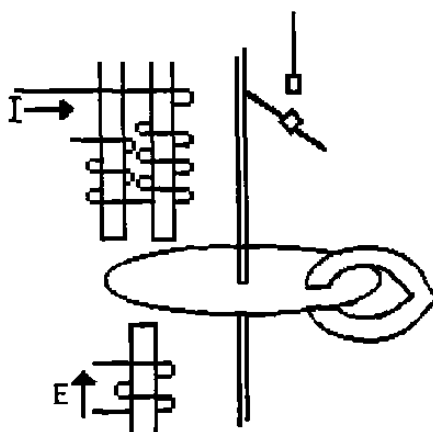


Figura 3.4

Lleva una bobina el núcleo interior que es la única fuente de señales y esta corriente crea otra por medio de un acoplamiento magnético sobre las bobinas del núcleo superior que produce una fuerza actuante en el disco debido al defasamiento final de los flujos, figura 3.4.

La segunda clase de relevadores es la que pone en juego dos bobinas sobre un solo núcleo o sobre dos núcleos separados como por ejemplo el ya conocido como núcleo de un Watthorímetro, figura 3.5.

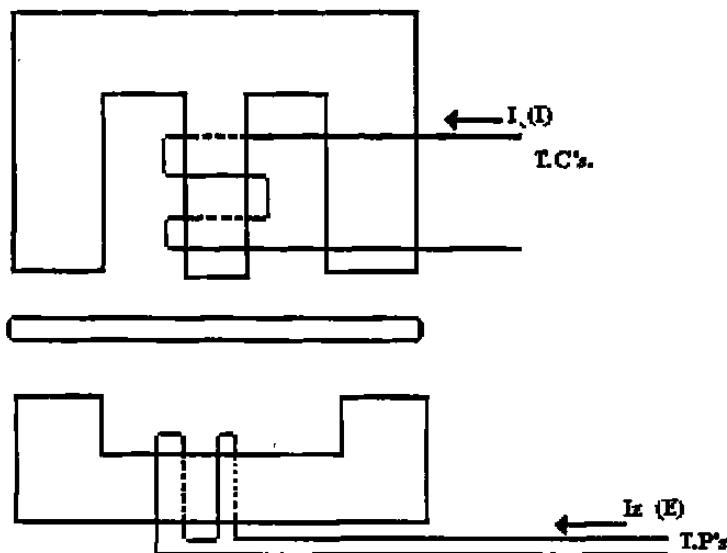


Figura 3.5

Sobre una bobina se pueden mandar las señales de corriente producidas por un T.C. y sobre la segunda las señales de corriente tomadas desde un T.P.

De esta manera también con dos corrientes de fuentes distintas se hacen operar el relevador.

CARACTERÍSTICAS.

Es conveniente tener un conocimiento de las propiedades generales y particulares de los relevadores, con el fin de aprovecharlas en la solución de los problemas que presenta la protección de un sistema eléctrico.

Entre las características principales de los relevadores, se encuentra el tiempo de operación, y aún más la facilidad para ajustarlo.

Esta ha sido una de las principales propiedades que han contribuido al desarrollo tan amplio de la protección por relevadores, ya que se puede lograr una coordinación perfecta en tiempo de apertura de los interruptores, de tal manera que se aíslan las regiones afectadas por fallas, abriéndose primero los interruptores próximos a la falla o los que convengan para la mejor

operación. La sensibilidad de un relevador es otra característica que nos permite contar con una protección, de gran utilidad para las instalaciones donde equipo muy costoso sea defendido contra fallas que por muy ligeras que sean, afectan grandemente su buena operación.

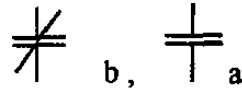
La selectividad de los relevadores, es la propiedad que tienen de reconocer las fallas que dañen, la buena operación del sistema, puede aparecer un grupo de señales en el relevador, y éste, solo debe responder a la que conviene al sistema. No debe por ejemplo, operar un relevador de sobrecorriente debido a las sobrecargas de un transformador, a menos que éstas pasen de ciertos límites y que duren tiempos fuera de lo previsto. Seguridad, en su operación es una característica importantísima puesto que no puede permitirse que el relevador deje de trabajar en el momento preciso. Para esto es necesario que sean suficientemente robustos sus contactos y sus bobinas deben ser capaces de llevar las corrientes que por ellos puedan circular, y no solamente implica la buena construcción del aparato mismo y sus protecciones propias; como cajas, sino los aparatos y sistemas auxiliares o asociados a estos relevadores como por ejemplo: la alimentación de corrientes continua o directa que puede no estar en condiciones de trabajar cuando es preciso. Algunos relevadores y equipo de protección operan muy raras veces, tanto como una vez al año, y sin embargo, deben estar prontos a operar en el momento que sean necesarios, en cambio, otros lo hacen tan frecuentemente que su mantenimiento debe ser constante. En la construcción de estos aparatos debe tenerse en cuenta que es necesario probarlos de tiempo en tiempo y así por ejemplo, hemos visto aparecer cuchillas de prueba en los tableros, y modernamente peines que salen de la misma caja para facilitar las pruebas en caso necesario.

Por último se puede decir que los relevadores no son para evitar fallas en el sistema, sino para cuando aparezcan éstas, hacer operar relevadores o mecanismos que hagan disminuir los efectos de las fallas.

En cuanto a los contactos que se cierran o se abren en los relevadores se ha venido desarrollando un sistema que establece dos tipos: los llamados normalmente abiertos y los llamados normalmente cerrados. La razón de haberse llamado en tal forma es porque se considera que la bobina o bobinas que actúan los contactos se encuentran en condición normal cuando están sin que pase por ellas una corriente suficiente para hacer operar los contactos, ya que un buen sistema de relevadores debe estar en estas condiciones la mayor parte del tiempo y recibir corrientes actuantes sólo cuando se desee la operación del sistema, volviendo a su condición normal cuando ha terminado de cumplir con su misión.

Este sistema era correcto cuando no había más que ciertos tipos de relevadores, pero a medida que se han ido aprovechando los principios de electricidad no es completamente correcto, ya que por ejemplo hay relevadores que en su condición normal se encuentran equilibrados comparando las corrientes y en el momento en que el desfase entre ellas o la diferencia de magnitudes, la dirección de alguna corriente, etc., hacen operar los contactos, no siendo correcto ni claro el concepto de normalmente abiertos o normalmente cerrados.

A pesar de lo anterior se seguirá encontrando el signo:



de los contactos normalmente cerrados y normalmente abiertos respectivamente, en los diagramas.

REPOSICIÓN (RESET).

Otra característica de los relevadores que se deriva de los contactos es la llamada "Reposición" que no es otra más que el restablecimiento de las condiciones normales del relevador después de que esté actuado. Esta reposición puede hacerse en dos formas, la denominada "Reposición Eléctrica" y la "Reposición Manual". La reposición Eléctrica puede considerarse automática puesto que al dejar de existir las condiciones de operación los contactos del relevador vuelven a quedar en la posición que tenían antes de la operación.

La reposición Manual es tal, que es necesaria la intervención del hombre, ya sea pisando un botón o moviendo alguna palanca después de haber dejado de existir las condiciones de operación ya que el relevador por sí solo no restablece las condiciones normales de sus contactos.

Es necesario que el operador de un sistema se cuenta cuando un relevador ha operado, y para esto la mayoría de los relevadores están equipados con banderas de señales que aparecen cuando el relevador ha actuado. Estas banderas son actuadas por bobinas o contactos auxiliares y cuando esto no es posible se aprovecha alguno de los contactos del relevador para cerrar un circuito independiente de un cuadro de señales aparte.

RELEVADORES DE INDUCCIÓN DIRECCIONALES.

El relé direccional es de tipo de inducción y solamente toma en cuenta en que dirección se encuentra la falla. Por lo que cierra sus contactos solamente cuando la energía circula en un sentido determinado.

Debido a la característica direccional este relé tiene la característica principal de funcionamiento de ser selectivo, o sea que desconecta solamente la línea que ha fallado. Sus contactos cierran o abren según sea el ángulo formado por los vectores representativos de la corriente y la tensión.

La señal de corriente y de tensión que se suministra a cada relé direccional, no debe ser de una misma fase ya que al producirse una falla en tal fase la tensión y el factor de potencia caen a valores muy bajos lo cual dificulta el funcionamiento del relé. Por esta razón se aplica a cada relé una tensión entre fases.

La señal de corriente que reciben éstos relés al igual que todos los demás que necesiten de esta señal para su funcionamiento, viene de los transformadores de corriente, los cuales generalmente vienen montados en la parte interior de los interruptores, transformadores de potencia, etc...vienen uno o dos por fase, tanto para protección como para medición.

La señal de tensión la reciben de los transformadores de potencial los cuales generalmente se colocan en la subestación conectándose del bus principal. Al igual que todos aquellos relés que necesitan de esta señal para su funcionamiento.

La protección direccional se utiliza donde existen dos o más tramos de línea, así pues los dos extremos de la línea deben de estar provistos de relés direccionales de protección los cuales deben de operar solamente cuando el defecto está en dirección de línea. En la actualidad los relés direccionales cierran sus contactos según sea el sentido de la energía independientemente de la magnitud de la potencia y de la corriente aunque ésta debe de excederse de un límite.

CONSTRUCCIÓN Y OPERACIÓN

Existen varios tipos de relés direccionales en general cada uno de ellos contienen los siguientes elementos.

- a).- *Unidad o unidades direccionales.*
- b).- *Unidades de sobrecorriente.*
- c).- *Unidad de sello.*
- d).- *Unidad instantánea.*

Estos relés contienen también un mecanismo defasador. En la figura 14 (a) (b) (c) se mostrarán todas las partes antes mencionadas.

La unidad de sobrecorriente, la unidad de sello y la unidad instantánea se tratarán con más detalle en el siguiente capítulo, el cual será destinado al estudio de relés de sobrecorriente.

UNIDAD DIRECCIONAL

La unidad direccional es un producto que se realiza en la unidad de operación la cual es del tipo cilindro de inducción sobre el cual interacciona entre el circuito del flujo de polarización y el circuito del flujo de operación.

Mecánicamente la unidad direccional está compuesta de cuatro componentes básicos:

- a).- marco de aluminio de forma de cuña fundida.
- b).- Marco Electromagnético.
- c).- Elemento Móvil.

d).- Puente Moldeado.

El marco sirve como estructura de montaje para el núcleo magnético.

El marco electromagnético tiene dos bobinas de polarización conectadas en serie y montadas diametralmente opuestas una de la otra; dos bobinas de operación conectadas en serie y montadas diametralmente opuestas una de la otra.

El elemento móvil consiste de un resorte en espiral, de un contacto móvil y de un cilindro de aluminio montado sobre una pequeña flecha. Los topes del elemento móvil o contacto móvil son una parte integral del puente el cual está fijo al marco electromagnético. Este puente es usado para el montaje del ajuste del contacto estacionario.

Con los contactos fijo y móvil se logra hacer la conexión eléctrica y así poder mandar una señal de disparo al interruptor del tramo de línea protegido, al ocurrir una falla en tal tramo siempre y cuando se cierren tales contactos cuando el relé direccional opere satisfactoriamente.

Los contactos de la unidad direccional son conectados en serie con la bobina de polos sombreados de la unidad de sobrecorriente, dándole control direccional a la unidad de sobrecorriente. Este arreglo evita que el relé opere para fallas en la dirección de no disparo.

FIG. 3.6 Relé direccional sin caja, mostrando sus partes más importantes.

RELÉ SIN CAJA:

- a).- 1.- UNIDAD DIRECCIONAL (UD).
2.- UNIDAD DE SOBRECORRIENTE (US).
3.- UNIDAD DE SELLO (US).
UNIDAD DIRECCIONAL:
- b).- 1.- CONTACTO ESTACIONARIO.
2.- RESORTE DE PRESIÓN PARA PRESIONAR AL CONTACTO ESTACIONARIO.
3.- PLUGS. DE AJUSTE MAGNÉTICO.
4.- TORNILLO DE AJUSTE SUPERIOR.
5.- CONJUNTO DE ELEMENTO MÓVIL.
6.- PRENSA PARA EL AJUSTE DEL RESORTE.
7.- VÍA OBLICUA DE CORRIENTE.

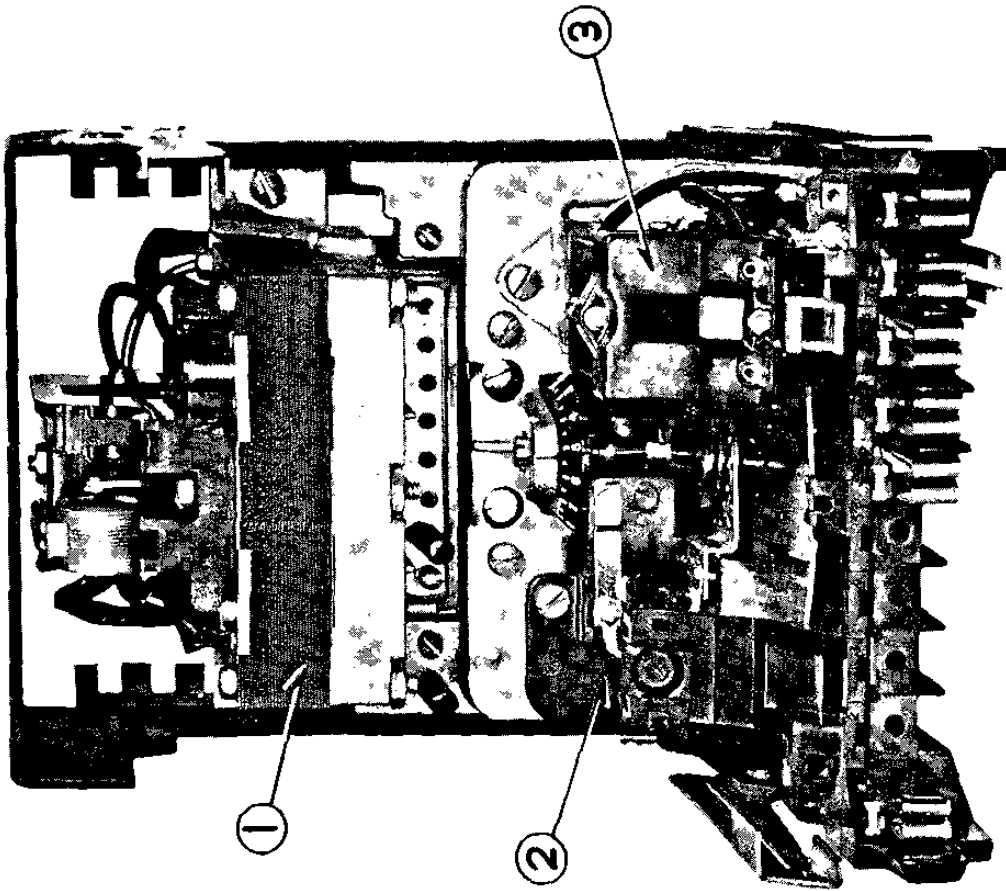


Fig. 1 Type CR Relay Without Case. 1-Directional Unit (D). 2-Overcurrent Unit (CO). 3-Indicating Con-factor Switch (ICS).

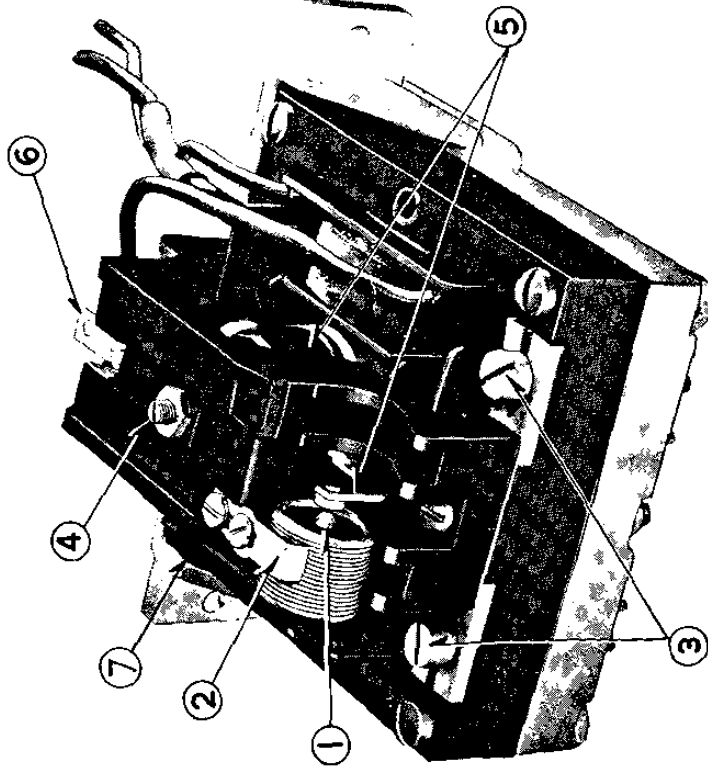


Fig. 2. Directional Unit. 1-Stationary Contact. 2-Stationary Contact pressure spring. 3-Magnetic adjusting plugs. 4-Upper bearing screw. 5-Moving element assembly. 6-Spring adjuster clamp. 7-Current Bias Vane.

Figura 3.7 Unidad de sobre corriente de tiempo:

- 1.- BLOCK DE TAP'S.-
- 2.- DIAL DE TIEMPO.-
- 3.- CONJUNTO DEL RESORTE DE CONTROL.-
- 4.- DISCO.-
- 5.- CONJUNTO DE CONTACTO ESTACIONARIO.-
- 6.- PLUGS. MAGNÉTICOS.-
- 7.- IMÁN PERMANENTE.-

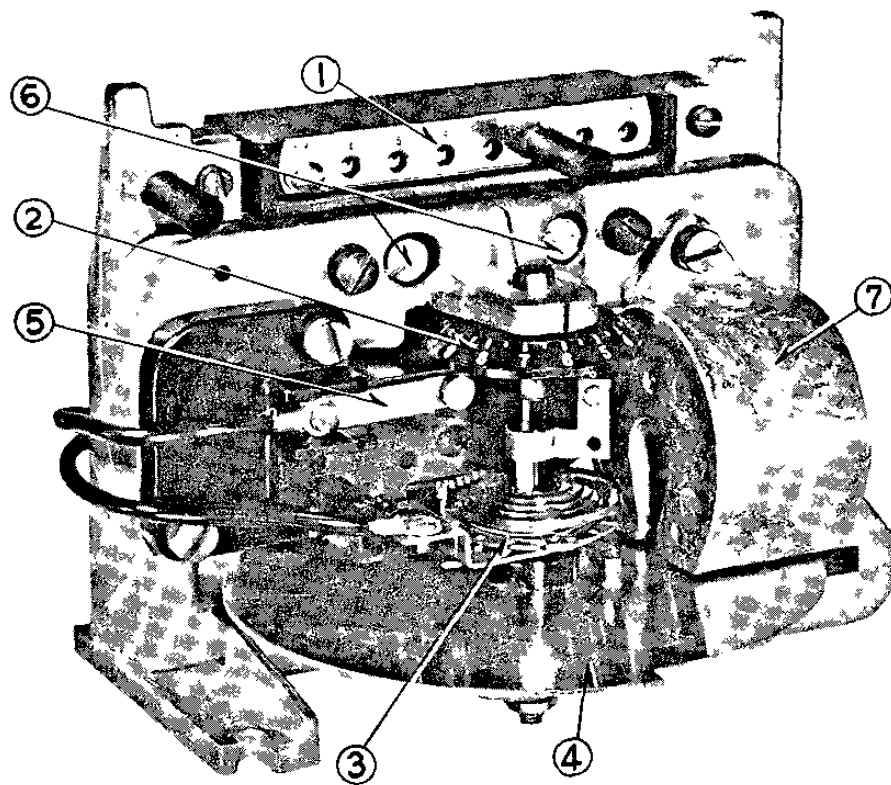


Fig. 3. Time Overcurrent Unit (Front View). 1-Tap Block. 2-Time Dial. 3-Control Spring Assembly, 4-Disc. 5-Stationary Contact Assembly. 6-Magnetic Plugs. 7-Permanent Magnet.

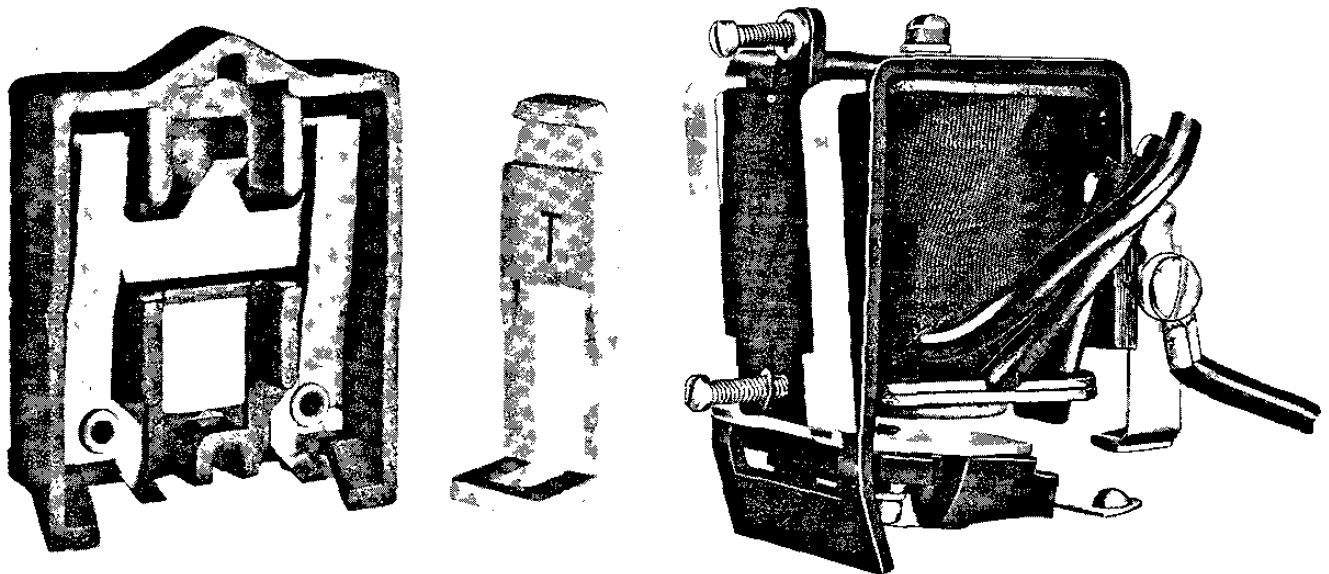


Fig. 4. Indicating Contactor Switch (ICS).

CARACTERÍSTICAS

Las características de tiempo de los relés direccionales de sobrecorriente son de tiempo corto, de tiempo largo, inverso, de tiempo muy inverso, y de tiempo extremadamente inverso. Esto también se verá con más detalle en el siguiente capítulo. Puesto que se verá por medio de figuras, las cuales mostrarán las curvas de tiempo para las diferentes palancas o ajustes de dial. Estas figuras mostrarán las características de tiempo al cual los contactos cierran para un determinado ajuste de palanca y un determinado valor de corriente en múltiplos del tap de corrientes aplicado al relé.

Los relés direccionales se utilizan para protección de algún tramo de línea y cuando la falla ocurre en las fases, pero también se utilizan para cuando la falla que ocurre es a tierra. Tal como se muestra en la figura 3.7

A continuación se mostrará por medio de la figura 3.8 el diagrama vectorial para el par máximo en un relé direccional.

Según las magnitudes de influencia para el funcionamiento de los relés direccionales, el par es estrictamente.

$$T = K_1 VI \cos. (\theta - \phi) - K_2$$

donde:

V = La magnitud eficaz de la tensión aplicada a la bobina de tensión del circuito.

I = La magnitud eficaz de la corriente de la bobina de corriente.

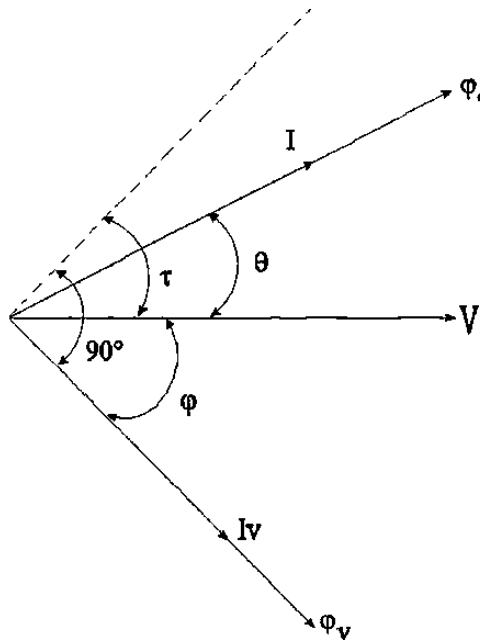


Fig. 3.8 Diagrama vectorial para el par máximo en un relé direccional el cual funciona con las magnitudes de tensión y de corriente el relé es del tipo de inducción.

θ = El ángulo entre I y V.

τ = El ángulo de par máximo.

El valor de ϕ es del orden de 60° a 70° de atraso para la mayoría de las bobinas de tensión y por lo tanto, τ será del orden de 20° a 30° de adelanto si no hay impedancia en serie con la bobina de tensión. Con la inserción en el circuito del relé de una combinación de resistencia y capacidad en serie con la bobina de tensión, podemos cambiar el ángulo entre la tensión aplicada e I_v a casi cualquier valor, ya sea atrasando o adelantando V sin cambiar la magnitud de I_v . Por lo mismo el ángulo de par máximo puede hacerse casi a cualquier valor deseado.

CARACTERÍSTICAS DE FUNCIONAMIENTO

En el punto de equilibrio, cuando el relé está en el límite del funcionamiento, el par neto es cero, y tenemos:

$$VI \cos (\theta - \tau) = K_2/K_1 = \text{constante}$$

Esta característica de funcionamiento se muestra en la figura 3.9 mediante coordenadas polares. La magnitud polarizante, que es la tensión para este tipo de relé es la diferencia y la magnitud es constante. Por lo que se obtiene:

$$I \cos (\theta - \tau) = \text{constante.}$$

Cualquier vector de corriente cuya punta esté situada en el área del par positivo originará la puesta en trabajo del relé; ésta no se pondrá en trabajo, o se repondrá, para cualquier vector de corriente cuya punta está situada en el área del par negativo.

Para una magnitud diferente de la tensión de referencia, la característica de funcionamiento será otra, nada más que paralela a la anterior o sea cuando la magnitud de la tensión era constante según la figura en cuestión y relacionada a ésta por la expresión.

$$VI \text{ mín.} = \text{constante.}$$

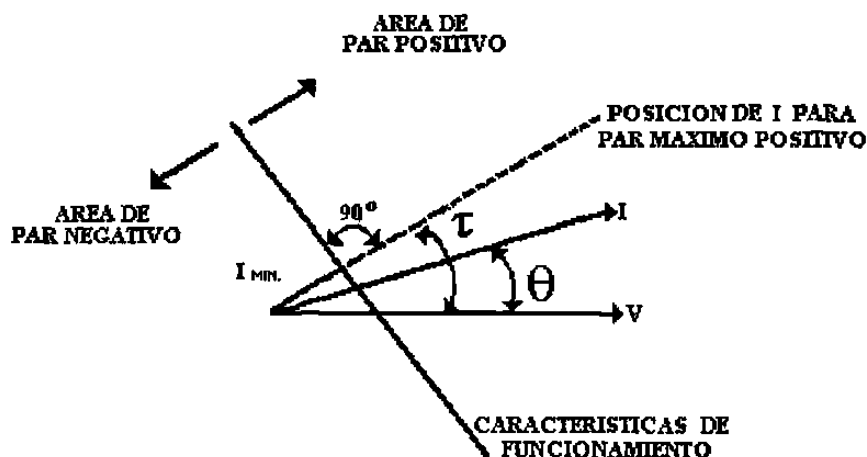


Fig. 3.9 Características de funcionamiento de un relé direccional.

Donde $I_{\text{mín.}}$ es la magnitud mínima de todos los vectores de corriente cuya puntas finalizan en la característica de funcionamiento. $I_{\text{mín.}}$ es conocida como la corriente mínima de puesta en trabajo del relé aunque debe de ser algo mayor para cumplir con su cometido. De este modo hay un número infinito de características de funcionamiento, una para cada magnitud posible de la tensión de referencia.

Siempre se desea que el par máximo ocurra en algún valor de θ diferente de 90° , lo cual se logra poniendo en paralelo una resistencia o un capacitor con las bobinas principales.

En la figura 3.10 se mostraron los diagramas esquemáticos, trifilar de corrientes y el de control, de la protección direccional para un tramo de línea o circuito en particular, por medio de relés direccionales de fase, o sea para la protección del tramo de línea o circuito en particular, cuando falle alguna de las fases. Todo esto se representó en la figura 3.10.

EL EFECTO DE LOS TRANSITORIOS EN EL FUNCIONAMIENTO DEL RELEVADOR

El efecto de los transitorios puede despreciarse con relevadores de tiempo inverso; pero con relevadores de alta velocidad pueden tener que ser vigilados ciertos transitorios ya sea contra el diseño del relevador en su aplicación. En general, un aumento de la puesta en trabajo o la adición de uno o dos ciclos (60 hertz como base) de acción retardada evitará el funcionamiento indeseado.

EL EFECTO DE LA FRECUENCIA EN EL PAR NETO DEL RELEVADOR

El efecto de ligeros cambios en la frecuencia como los encontrados normalmente, pueden, no obstante, despreciarse. Si las frecuencias de las dos magnitudes proporcionadas al relevador son diferentes, se producirá un par senoidal alterno entre positivo y negativo; el par neto para cada ciclo del par será cero.

CARACTERÍSTICAS DE TIEMPO PARA LOS DIFERENTES TIPOS DE ESTRUCTURA ACTUANTE

Los relevadores del tipo de disco se utilizan donde se desean las características de tiempo inverso, y los relevadores de tambor o de anillo se utilizan para el funcionamiento de alta velocidad. Cuando se desea acción retardada, esta se encuentra provista a menudo por otro relevador asociado con el relevador direccional.

Directional Overcurrent Relays

Types CR, CRC, CRP, CRD, CRO

For Phase and Ground Fault Detection
On Transmission Lines And Feeder Circuits

External Wiring Diagrams

CR Relay for Phase Protection

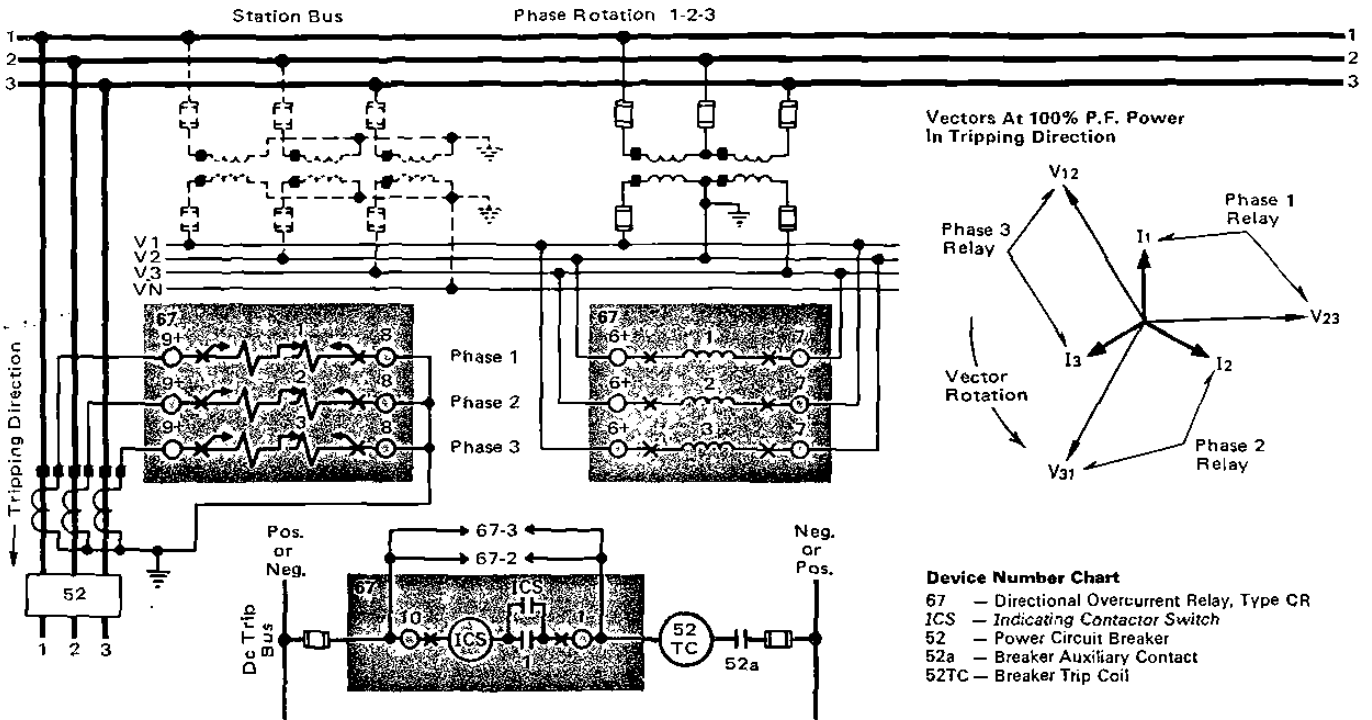


Fig. 17

182A793

CRC for Ground Fault Protection

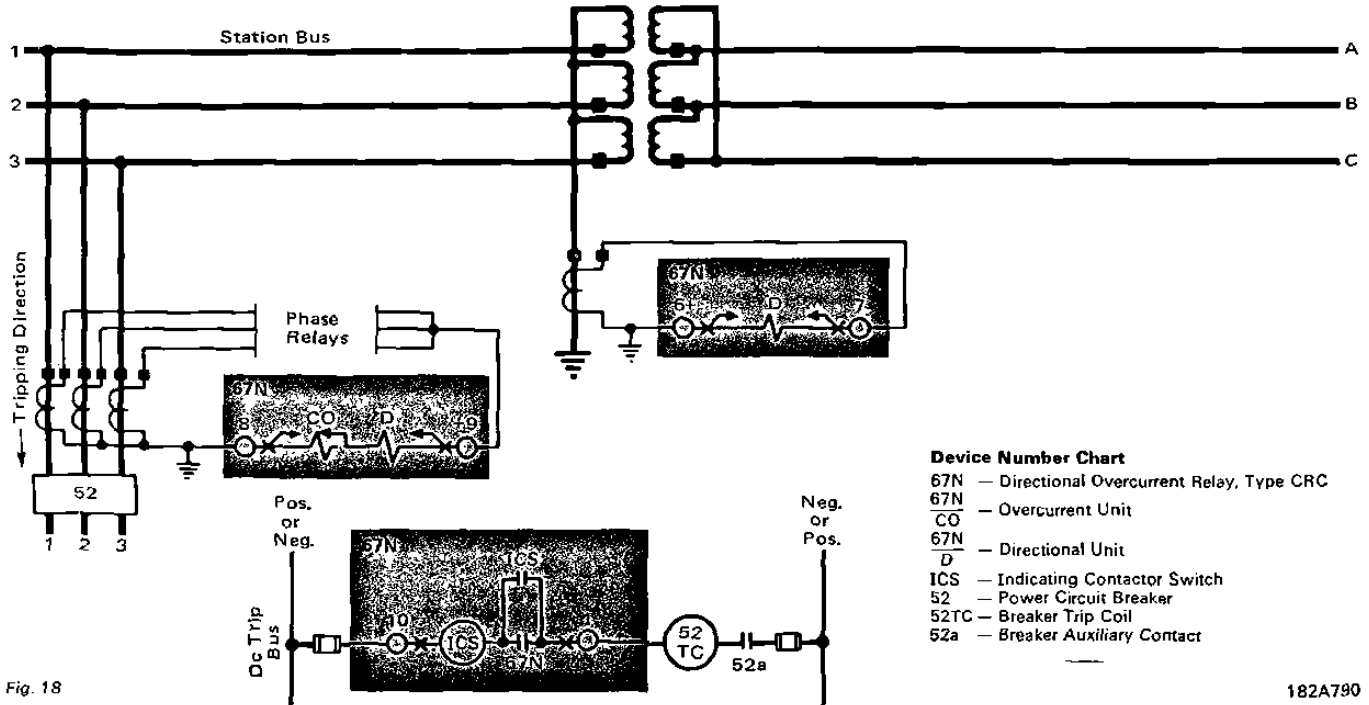


Fig. 18

182A790

LA ECUACIÓN UNIVERSAL DEL PAR DE UN RELEVADOR.

Todos los relevadores ya considerados son meramente combinaciones de los tipos que han sido descritos. En este punto podemos escribir la ecuación universal del par como sigue:

$$T = K_1 I^2 + K_2 V_2 + K_3 VI \cos(\theta - \tau) + K_4$$

Asignando signos más o menos a algunas de las constantes; haciendo cero las otras, y añadiendo algunas veces otros términos similares, pueden expresarse las características de funcionamiento de todos los tipos de relevadores de protección.

CAPITULO 4

TRANSFORMADORES DE INSTRUMENTO PARA RELEVADORES

INTRODUCCIÓN.

En los sistemas eléctricos de potencia la medición de corriente alterna es una de las cosas más comunes, no solo por la medición misma, sino porque se requiere para determinar otros parámetros de los circuitos eléctricos ya que las señales de corriente y voltaje se requieren para:

- a) Instrumentos indicadores y registradores.
- b) Medición de potencia y energía eléctrica.
- c) Telemedición.
- d) Alimentación de relevadores de protección.

Cuando las corrientes por medir son relativamente pequeñas y los circuitos de baja tensión, la medición se puede hacer en forma directa, en cambio si los voltajes son grandes al igual que las corrientes, se debe tener una replica de las corrientes y tensiones que se tienen en el circuito primario por medio del uso de transformadores de corriente y de potencial que son dispositivos que están diseñados para operar en su primario con las corrientes y tensiones nominales del circuito. De esta manera los transformadores de instrumento son usados para:

- 1) Proteger al personal y los aparatos del alto voltaje.
- 2) Permitir el uso de niveles de aislamiento razonables y capacidades de conducción de corriente en relevadores a una base común.

Los transformadores de instrumento y relevadores están estandarizados a 5 amps. y/o 120 Volts, 60 Ciclos. La dirección del flujo de corriente en los devanados del transformador no es importante cuando los relevadores operan sobre magnitud de corriente y voltaje, sin embargo, donde el relevador compara la suma o la diferencia de dos corrientes, o las interacciones de varias corrientes o voltajes es necesario conocer la polaridad del transformador. La polaridad está usualmente marcada en el transformador de instrumento, pero donde no sea conocida, existen métodos convencionales para determinarla. Tratando los transformadores de instrumento por separado, ampliaremos lo relativo a cada uno de ellos en los siguientes puntos de este capítulo.

TRANSFORMADORES DE CORRIENTE

Como se comentó en la introducción de el presente capítulo relativo a la medición de corrientes nominales grandes que no puedan pasar directamente por los instrumentos de medición o protección, entonces es necesario establecer un aislamiento eléctrico entre el circuito primario conductor y los instrumentos de medición o protección; estos lo lograremos con el uso de los transformadores de corriente. El diagrama elemental de un transformador de corriente es el que se muestra en la figura 4.1

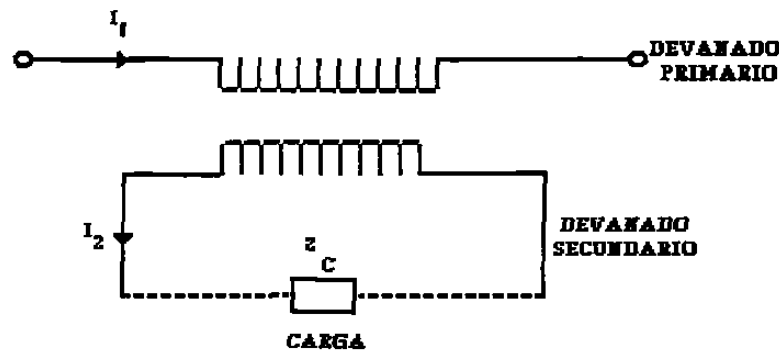


Fig. 4.1 Diagrama elemental de un transformador de corriente.

La ecuación básica para los transformadores de corriente es la siguiente:

$$I_1 N_1 = I_2 N_2$$

También $I_1 / I_2 = N_2 / N_1 = K$

Donde K = relación de transformación

I_1 = corriente en el devanado primario

I_2 = corriente en el devanado secundario

N_1 y N_2 = número de espiras en los devanados primarios y secundarios respectivamente.

Si se designa por Z_C la impedancia de la carga; el voltaje que aparece en el secundario de un TC es función de otra impedancia de carga.

$$V_2 = I_2 Z_C$$

Si se considera la impedancia interna Z_i del TC entonces el voltaje secundario es:

$$V_2 = (Z_C + Z_i) I_2$$

En el transformador de corriente se deben considerar para su aplicación los errores de relación y de ángulo, mismo que implícitamente aparecen en las denominadas clases de precisión de los TC'S.

Para la aplicación de los transformadores de corriente se requieren conocer como parámetros los siguientes:

- a) Corriente primaria.
- b) Corriente secundaria.
- c) Corriente de corto circuito para efectos térmicos.
- d) Corriente de corto circuito para efectos dinámicos.
- e) Potencia de salida del TC.
- f) Clase de precisión.
- g) Nivel básico de aislamiento.
- h) Número de devanados secundarios.
- i) Burden (Cargas).

ESPECIFICACIONES TÉCNICAS.

Las principales especificaciones técnicas que se deben proporcionar para los TC'S son las siguientes:

- 1) Voltaje nominal del sistema y voltaje máximo de diseño.
- 2) Frecuencia.
- 3) Nivel de aislamiento.
- 4) Número de devanados secundarios.
- 5) Relación de transformación.
- 6) Potencia de los devanados en VA.
- 7) Clase de precisión.
- 8) Corriente térmica de corto circuito.
- 9) Corriente dinámica de corto circuito.

" El mejor criterio para la selección de la razón del transformador de corriente es casi invariablemente la máxima corriente de carga. En otras palabras la corriente secundaria del transformador de corriente a máxima carga no debe exceder el rango de capacidad continua de corriente del relevador aplicado."

Esto es particularmente aplicado a los relevadores del tipo de fase donde la corriente secundaria de carga fluye a través de los relevadores. Este criterio se aplica indirectamente a los relevadores de tierra no obstante que ellos no reciben la corriente de carga, porque ellos están generalmente conectados a el mismo juego de transformadores de corriente como los relevadores de fase. Ya que la razón de transformación ha de ser puesta en la base de corriente de carga para los relevadores de fase, esta razón de transformación debe ser aplicada a los relevadores de tierra.

Entonces la razón del transformador de corriente debe ser seleccionada para proporcionar alrededor de 5 amperes secundarios para la máxima corriente de carga. Algunos relevadores pueden conducir hasta 10 amperes y la razón puede ser seleccionada de acuerdo a esa capacidad. Donde se usen transformadores de corriente conectados en Δ (delta), no debe ser olvidado el factor $\sqrt{3}$.

La calidad de transformadores de corriente requeridas varia con el tipo de aplicación de relevadores que se use, con el axioma general de que siempre se desea la máxima calidad de transformadores. Esto tiende a reducir problemas de aplicación y generalmente mejora la relevación. La aplicación más crítica es aquella donde se presentan esquemas de protección diferencial en la cual el desempeño de todos los transformadores de corriente deben estar en juego. En esos esquemas, el desempeño de los relevadores es una función o depende de la precisión de reproducción de las corrientes de carga así como de las corrientes de falla.

Algunas diferencias pueden ser tomadas en cuenta en los relevadores. Generalmente hablando, para protección de líneas de transmisión, el desempeño de los transformadores de corriente no es tan crítico.

Ellos deben reproducir con razonable fidelidad para fallas cercas de la estación remota o en un punto de balance donde la coordinación o medición este siendo hecha. Para fallas muy cercanas, los transformadores de corriente pueden saturarse, pero en ese caso la magnitud de la corriente de falla usualmente no es tan importante. Por ejemplo, un relevador de sobrecorriente del tipo de inducción (51) debería estar operando en la parte definida (o recta) de su curva para fallas muy cercanas (Fig. 4.2). Por lo tanto no es tan importante que tan preciso sea el transformador de corriente ya que el tiempo de respuesta sería el mismo.

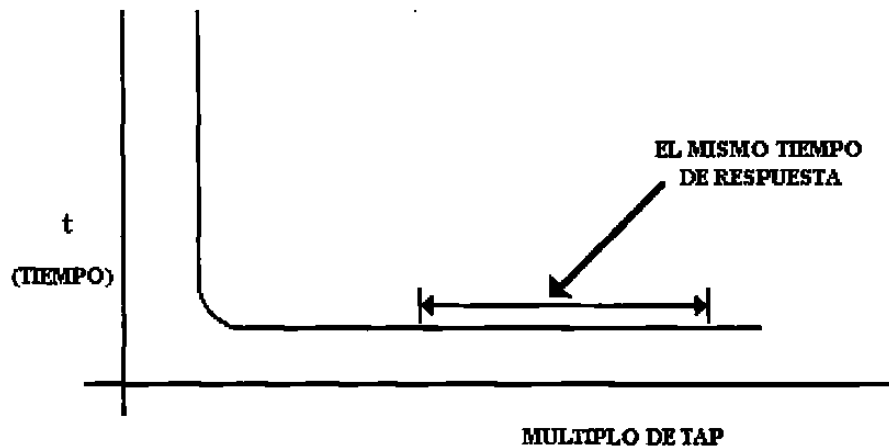


Fig. 4.2

Lo mismo es cierto para relevadores instantáneos (50) o de distancia (21) operando para una falla interna muy adentro del punto de corte o de balance. En todos estos casos el transformador de corriente debe suministrar suficiente corriente en saturación para operar el relevador positivamente. La medida de la habilidad de un transformador de corriente para reproducir la corriente primaria en términos de la corriente secundaria es el máximo voltaje secundario que puede producir sin saturación y sin grandes errores (menos del 10%).

Hay varios métodos de indicación de este desempeño. Todos están basados en la ecuación fundamental del transformador. Entonces para cualquier transformador, el desempeño de C.A. puede ser determinado por la fórmula básica:

$$E_S = 4.44 N f A B_{MAX}(10^{-8}) = I_S (Z_B + Z_S + Z_L) \text{ Volts}$$

donde:

E_S	=	Voltaje secundario inducido simétrico (r - m - s)
N	=	Número de vueltas en el secundario.
f	=	Frecuencia en ciclos por segundos.
A	=	Área de la sección transversal del núcleo en (pulg) ² .
B_{MAX}	=	Densidad de flujo en líneas por pulgada ² .
I_S	=	Corriente secundaria en ampers.
Z_B	=	Impedancia de la carga externa conectada.
Z_S	=	Impedancia del devanado.
Z_L	=	Impedancia de las puntas de interconexión.

Al calcular el desempeño de C.A. hay que hacer lo siguiente:

1) Determinar el voltaje (E_S) que el transformador debe ser capaz de producir en el secundario para el servicio requerido. Con la corriente de falla máxima conocida, puede ser determinada la corriente secundaria (I_S) dividiendo entre la relación de transformación y suponiendo que no haya error o saturación. Esta corriente (I_S) se multiplica por la carga total ($Z_B + Z_S + Z_L$) como se expresa en la ecuación

$$E_S = I_S(Z_B + Z_S + Z_L)$$

2) En seguida se debe de determinar si el transformador de corriente puede producir este voltaje (E_S) sin saturación.

Hay tres aproximaciones para esto:

- Por medio de la formula 1
- Por medio de las curvas de saturación del transformador de corriente. (curva de excitación secundaria).
- Por medio de la clasificación ASA de precisión.

Los primeros dos a) y b) nos dan datos precisos para análisis mientras que el tercero c) nos da el área de operación.

Usando la formula 1 se requiere el área de la sección transversal lo cual es algunas veces difícil de obtener y su densidad de saturación (A y B_{MAX}).

Para relevadores, se usan aceros al silicio los cuales saturan de 77,500 a 125,000 líneas/pulg².

La más baja fue típica para transformadores antiguos de hace 10 o 15 años mientras que lo típico en transformadores modernos es 100,000 líneas/pulg². Los transformadores modernos usan HPERSIL, el cual es un acero al silicio de alta permeabilidad. Las curvas de saturación de los transformadores de corriente están graficadas en volts secundarios contra corriente de excitación medidas en el secundario. Para la magnitud requerida del voltaje secundario, el grado de saturación puede deducirse (ser visto) de la curva así como la corriente de excitación requerida para producir este voltaje.

Ejemplo para el uso de la formula 1:

Un transformador de corriente de acero al silicio con relación de 200/5 tiene 3.1pulg² de sección transversal y una resistencia del devanado secundario de 0.31Ω., la corriente máxima para el cual el transformador debe operar es 40,000 amps; 60 ciclos. La impedancia del relevador incluyendo las puntas de interconexión es de 2Ω. La pregunta es Ahora vamos a ver si este transformador de corriente dará una saturación despreciable.

Solución.- Si el T.C. no se satura la corriente secundaria sería $I_s = 100$ amps. Entonces, el transformador de corriente debe ser capaz de producir un voltaje secundario de:

$$E_s = 100 (2.0 + 0.31) = 231 \text{ volts.}$$

ahora usando la ecuación 1 podemos despejar B_{MAX}

$$E_s = 4.44 (400) 60 (3.1) (B_{MAX}) 10^{-8}$$

$$B_{MAX} = \frac{E_s = 231}{4.44 (400) 60 (3.1) (10^{-8})}$$

$$B_{MAX} = 70,000 \quad \frac{\text{líneas}}{\text{pulg}^2}$$

$$70,000 < 77,500$$

Entonces el T.C. no se satura y haría bien su función.

La clasificación ASA de la precisión indica el voltaje secundario máximo que puede producir el transformador de corriente en sus terminales secundarias sin exceder el error de relación especificado. Dos clases de precisión son reconocidas en los estándares. Ellos son 2.5% y 10% de error. Dos clases de transformadores son usados Clase H para transformadores con impedancia interna alta, y Clase L para transformadores con impedancia interna baja.

Los transformadores tipo devanado y tipo ventana (through) todos tienen alta reactancia de dispersión y son por lo tanto clase H. Los transformadores tipo bushing tienen baja reactancia de dispersión secundaria y son clase L.

Los transformadores clase H, de acuerdo con los estándares son capaces de operar a todos los voltajes secundarios hasta E incluyendo el voltaje especificado sin exceder el porcentaje de error dado sobre un rango de 25 a 100 ampers (5 a 20 veces la corriente secundaria nominal). Para corrientes secundarias de menos de 25 ampers, el transformador operara con todas las cargas hasta e incluyendo una carga externa la cual producirá un voltaje de (voltaje especificado) sin exceder el porcentaje de error especificado.

El porciento de error de relación no debe excederse cuando el voltaje secundario cae dentro de la clase diseñada, área definida por las líneas de salidas y la base. Entonces un transformador H400 encontrará su precisión especificada (ya sea 10 H o 2.5H) a un máximo de 100 ampers con una carga externa de 4 ohms, o en 5 a 25 ampers con una carga externa de 16 ohms o cualquier combinación intermedia.

Un transformador clase L es capaz de operar con todas las cargas externas hasta e incluyendo la carga que producirá el voltaje secundario especificado a 100 ampers (20 veces la corriente secundaria nominal) sin exceder el error de relación especificado.

El porciento de error de relación no debe ser excedido cuando el voltaje secundario cae dentro de la clase diseñada, área definida por la línea inclinada, las dos líneas verticales y la base. Entonces un transformador clase L 100 puede producir 100 volts en sus terminales solamente a 100 ampers con una carga de 1 Ω . A cualquier otra corriente más baja, el máximo voltaje no puede exceder la carga de 1 ohm por la corriente sin exceder el error de relación.

Sin la corriente es cinco veces lo normal (25 ampers) y la carga es incrementada 4 veces el transformador producirá 100 volts pero con cuatro veces el error de relación. Entonces, un transformador clase 2.5 L 200 producirá 200 volts solamente a 100 ampers con no más de 2.5% de error con una carga de 2 ohms. Sin embargo, el producirá 200 volts a una corriente que se vea reducida a 25 ampers con un posible 10 porciento de error. Por lo tanto un transformador clase 2.5 L 200 será siempre una clase 10H200 también. La clasificación en la clase H requiere solamente que el transformador entregue el voltaje especificado (o clasificado) a cinco veces la corriente nominal y además que entregue ese mismo voltaje a 20 veces la corriente nominal. En los transformadores tipo bushing (clase L), suponga que la impedancia interna es cero, así que el voltaje inducido es el mismo a cinco y veinte veces la corriente normal (o nominal). Para encontrar la clase H, la corriente de excitación debe ser 1/4 cuando mucho porque este esta siendo clasificado a solamente 1/4 cuando mucho de los 100 ampers especificados al principio o cinco veces la corriente nominal (de 5 ampers). Entonces si el transformador es 2.5L también podrá ser 10H.

TRANSFORMADORES DE POTENCIAL (TP) Y
DISPOSITIVOS DE POTENCIAL (DP).

TRANSFORMADORES DE POTENCIAL

En los sistemas eléctricos de potencia se debe tener medición de ciertas cantidades eléctricas y además alimentar a los dispositivos de protección tanto de los generadores como de las subestaciones . Parte de los elementos necesarios para hacer estas mediciones en alta tensión son los llamados transformadores de potencial que tienen como función principal reducir los valores de voltaje del sistema a valores que sean suficientemente bajos para:

- a) Tener indicaciones de los voltajes del sistema.
- b) Medición del suministro o bien del intercambio de energía.
- c) Alimentación para relevadores para protección.
- d) Sincronización.

En general los instrumentos de medición, los indicadores y relevadores están diseñados para operar con los voltajes que se obtienen del secundario (115 volts o 120 volts. por ejemplo). La calibración de los instrumentos se hace de acuerdo con el voltaje primario del transformador de potencial.

Los transformadores de potencial se clasifican desde el punto de vista de su construcción como:

- a) Transformadores de tipo magnético.
- b) Transformadores del tipo capacitivo, también conocidos como dispositivos de potencial.

1) Transformadores de potencial del tipo magnético.

Este tipo de transformadores operan bajo el mismo principio de inducción que los transformadores de potencia, sin embargo debido a que existen diferencias en los requerimientos su diseño es diferente.

La carga que se alimenta por los transformadores de potencial es bastante limitada dependiendo de los propósitos para los cuales serán usados y normalmente es del orden de más o menos 100VA; el principal objetivo en el diseño de los transformadores de potencial es minimizar los errores de relación y del ángulo en las mediciones que se hacen con ellos y que se deben principalmente a :

- 1) Caídas de voltaje en el devanado primario causadas por las corrientes de excitación.
- 2) Caídas de voltaje en ambos devanados causadas por la corriente de carga.

El diagrama elemental de un transformador de potencial del tipo magnético es el que se muestra en la figura 4.3, indicándose también la relación de transformación, así como el concepto de diferentes relaciones de transformación.

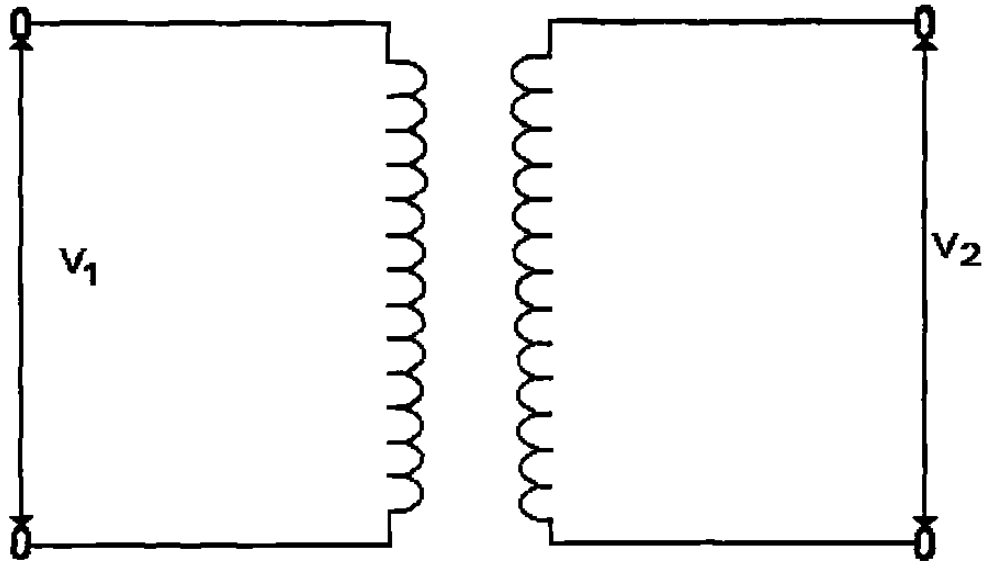


Fig 4.3 Diagrama elemental de un transformador de potencial tipo magnético.
Si K_n es la relación de transformación

$$K_n = V_1 / V_2$$

Siendo V_1 = tensión en el primario

V_2 = tensión en el secundario

Pueden haber diferentes relaciones de transformación dependiendo del número de secundarios que se tenga como se ve en la figura 4.4.

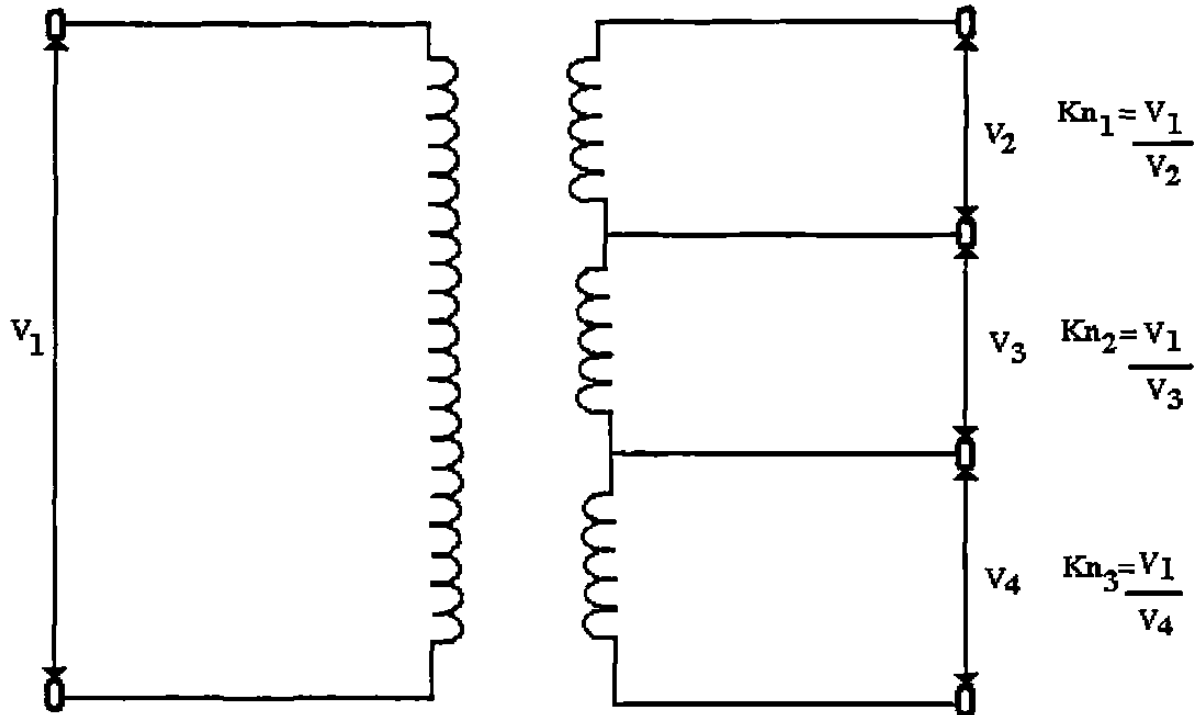


Fig. 4.4 Transformador de potencial de varias relaciones.

2) Transformadores de potencial tipo capacitivo.

Los transformadores de potencial tipo capacitivo también conocidos como dispositivos de potencial han tenido un uso cada vez más amplio para medición y protección en sistemas de alta tensión debido a que resultan un poco más económico que los transformadores de potencial tipo magnético, además que facilitan el uso de equipo carrier de comunicación acopladores de frecuencia, etc. para propósitos de telemedición, control en tiempo real y en general aspectos de comunicación, se fabrica este tipo de transformadores en dos tipos:

- a) Tipo capacitor de acoplamiento
- b) Tipo boquilla

Los circuitos representativos de estos dispositivos de potencial se muestran en la figura 4.5

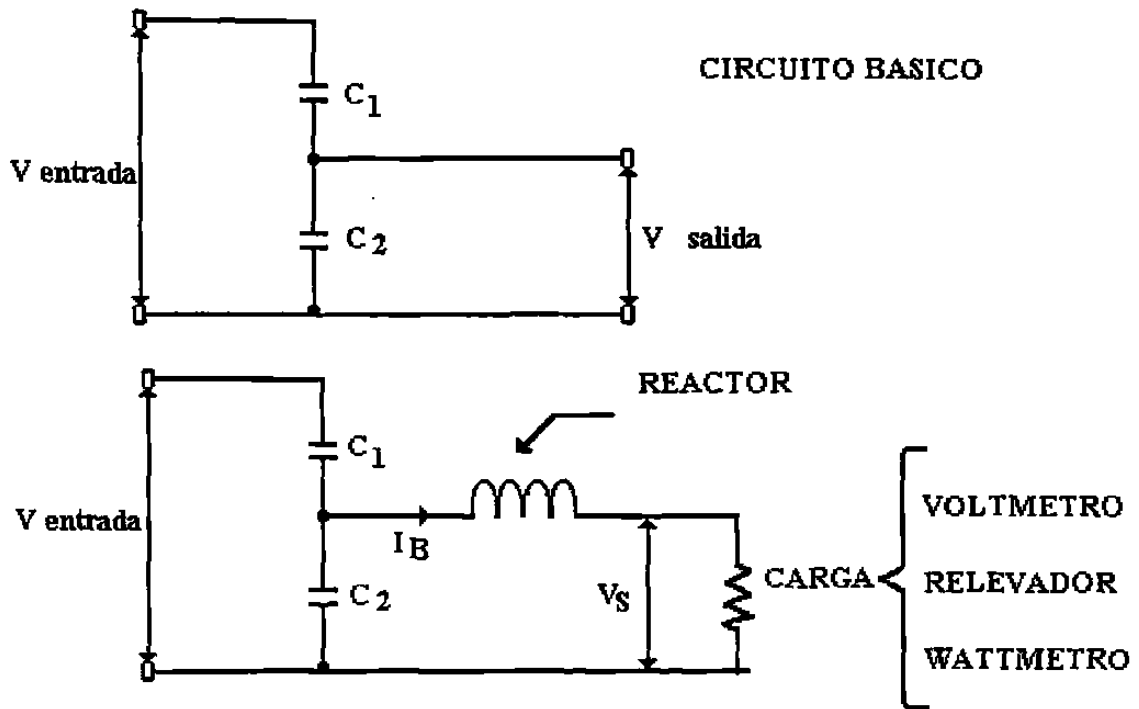


Figura 4.5 Diagrama elemental del transformador de potencial tipo capacitivo

Para el circuito básico se tienen las siguientes relaciones:

$$V_e = X_{C1} I + X_{C2} I$$

$$V_s = X_{C2} I$$

La relación entre los voltajes de entrada y salida es:

$$\frac{V_e}{V_s} = \frac{(X_{C1} + X_{C2}) I}{X_{C2} I}$$

$$V_s = V_e \frac{C_2}{C_1 + C_2}$$

Selección entre transformadores de potencial del tipo magnético y del tipo capacitivo.

Existen varios factores que deben ser considerados antes de tomar la decisión de seleccionar un transformador de potencial tipo magnético o un dispositivo de potencial (capacitivo); los factores más importantes son:

- a) Aplicación o propósito
- b) Disposición o localización física

c) Precio

ESPECIFICACIONES TÉCNICAS

Las principales especificaciones técnicas que se deben proporcionar para la compra de los transformadores de potencial son las siguientes:

1. Tensión nominal del sistema, tipo de suministro y forma de conexión a tierra del neutro.
2. Numero de fases y su conexión.
3. Nivel de aislamiento.
4. Frecuencia.
5. Relación de transformación
6. Clase de precisión.
7. Capacidad en VA (Burden)
8. Nivel básico de aislamiento
9. Condiciones ambientales (altitud, humedad, etc.)
10. Contaminación ambiental.

CAPITULO 5

DESCRIPCIÓN GENERAL DE LA PROTECCIÓN DE SOBRECORRIENTE, DIRECCIONAL, DIFERENCIAL Y DE DISTANCIA

PROTECCIÓN DE SOBRECORRIENTE.

La protección de sobrecorriente es de las más sencillas y económica que tiene su aplicación en los alimentadores radiales, líneas de transmisión cortas, en líneas de cierta importancia como de respaldo para proteger equipos de pequeñas capacidades, etc.

El relevador que se usa en esta protección es el llamado "Relevador de Sobrecorriente", de esta clase de relevadores hay varios tipos: Instantáneos y de tiempo retardado o combinados. Generalmente se usan los combinados.

Sus características de tiempo permiten formar cascadas en cuanto a tiempo de apertura, así como tomar en cuenta la magnitud de la falla de tal manera que en cuanto más corriente haya, menos tiempo tarda en operar el relevador, característica llamada de "Tiempo Inverso".

El principio en que se basan, es la inducción, aún cuando puede contar con un elemento instantáneo que es de acción electromagnética.

Estas características de tiempo de los relevadores se pueden comprender mediante las curvas de tiempo inverso.

Cada una de las curvas es una posición en la que se puede colocar el relevador. Si por ejemplo ponemos la curva (1) el relevador trabajará de acuerdo con ésta y operará en un tiempo determinado de acuerdo con la corriente que circula en su bobina.

Esta corriente está indicada en el eje horizontal en forma indirecta, puesto que no está marcada en amperes, sino en veces o múltiplos de la corriente mínima de operación, es decir, si nosotros deseamos que el relevador no opere con una cierta corriente "X" o que opere pero en tiempo infinito, ésta será la base que tenemos marcada en la gráfica.

Ver página al final para gráficas referencia C0-6.

Como se ve esta corriente empieza con 1.5 veces y se termina con 20 veces, cosa que está dentro de límites medios y el operador puede ajustar el relevador para que trabaje en la curva que se desee.

Si por ejemplo se ajusta sobre la curva 10 se verá que no se opera, sino que hasta que por su bobina circulen corrientes 2.5 veces la mínima a que nos hemos referido y con tiempo entre 7 y 3 seg.

Esta característica de tiempo inverso de los relevadores de sobrecorriente que produce el elemento de inducción nos permite aplicarles a un sistema de cascada como el siguiente (Fig .5-1).

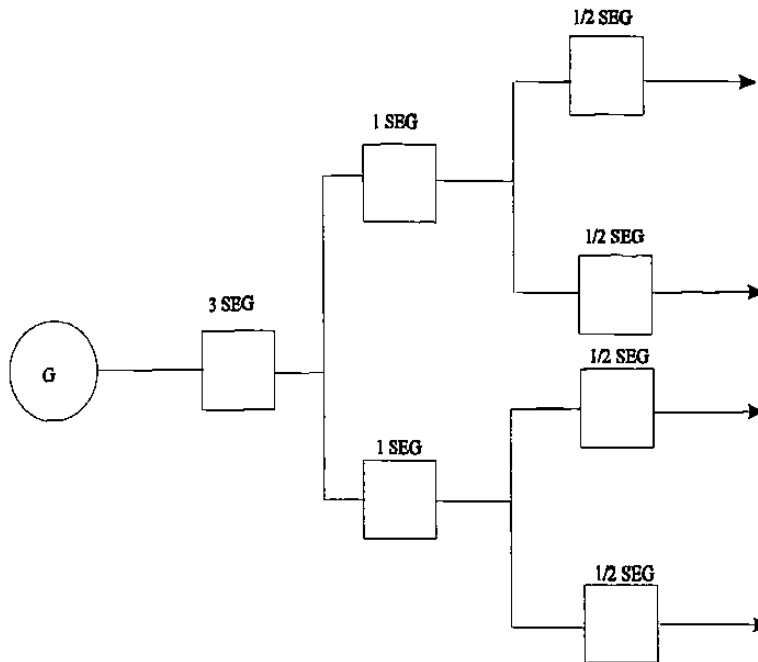


Figura 5.1

El diagrama indica que los interruptores más lejanos de la fuente pueden operar más rápidamente, en cambio los que se encuentran más próximos pueden ajustarse a un tiempo mayor, todo esto sobre la base de una misma corriente, es decir, que sobre la base de una misma corriente que fuera por ejemplo 5 veces la mínima de operación, el relevador del último paso operará en 1/2 segundo y el del penúltimo paso operará en un segundo y el primero en tres segundos.

Sobre la base de otra corriente el tiempo de operación sería distinto, pero de acuerdo con las curvas de ajuste de cada relevador, sin embargo, operarían primero los últimos y después los más cercanos a la fuente de energía.

Por su lado el elemento instantáneo que no está basado en el principio de inducción, sino de fuerza electromagnética, es de ajuste muy alto, es decir, sólo opera con corrientes muy altas y su acción es muy rápida.

Un ajuste más que debe tomarse en cuenta, es el de sobrecarga, para lo cual los relevadores tienen un grupo de derivaciones en sus bobinas de operación. Para comprender claramente el significado de lo anterior, veremos un ejemplo:

Ejemplo: Si se tiene un sistema por donde circulan 300 amperes normales y si se instala un juego de transformadores de corriente de 300/5 amperes, o sea una relación de 60:1, el ajuste del relevador deberá estar de acuerdo con la sobrecarga permisible.

Si se desea que ésta sea de 25, 50, 100%, etc. tendremos entonces la mínima corriente de operación del relevador o sea la máxima corriente permisible, siendo en este caso de 375 amps., 450 o 600 amps., lo cual reducido a la baja tensión de los transformadores de corriente, será de 6.25, 7.5 o 10 amperes, respectivamente. Escogeremos entonces la derivación más cercana del relevador.

Los relevadores más comunes tienen las siguientes derivaciones.

4, 5, 6, 8, 10, 12, 16
 Otros con 1.5, 2.0, 2.5, 3.0, 4.0, 5.0, 6.0,
 Otros como son los que se usan en sobrecorrientes de tierra tienen:
 0.5, 0.6, 0.8, 1.0, 1.2, 1.5 y 2.0

En el ejemplo que estamos analizando para la corriente de 6.25 amperes, pondríamos la derivación de 6, para 7.5 amperes, la derivación de 8, y para 10 amperes, la derivación de 10.

Esto nos da entonces la mínima corriente de operación correspondiente a 360 amperes, 480 amperes o 600 amperes, según el ajuste que se quisiera.

EJEMPLO DE UN AJUSTE

Si por ejemplo se tiene un interruptor en un circuito donde se desee abrir con una corriente sostenida de 450 amperes, y además que abra después de 1.9 segundos con una corriente de corto circuito de 3750 amperes, y los transformadores de corriente tengan una relación de 60:1 se debe proceder en la forma siguiente:

El ajuste del relevador se obtiene dividiendo la corriente de 450 amperes entre la relación de transformación de 60 que da 7.5 amperes. Como no hay derivaciones de 7.5 se usa la de 8. Esta será la corriente de operación.

Para encontrar la curva de ajuste que cumpla con la siguiente condición de 3750 amperes en 1.9 segundos, se divide 3750 entre la relación de transformación, nos da 62.5 amperes de corriente secundaria y esta corriente la dividimos entre la corriente mínima de operación que fue de 8, nos da 7.8 veces la corriente mínima.

Si aplicamos estos datos a las curvas encontramos que en 7.8 veces la corriente mínima de operación de 1.9 segundos, la curva número 6 es la que nos satisface el problema.

DIAGRAMAS DE CONEXIONES DE UNA PROTECCIÓN DE SOBRECORRIENTE Y TIERRA

Para hacer un *diagrama* de este tipo con relevadores de sobrecorriente tendremos que determinar:

- 1.- En que sistemas se puede aplicar este tipo de protección.
- 2.- Desarrollar un diagrama elemental de conexiones que incluya los aparatos y equipo completamente desmembrados para dar la mayor claridad al diagrama.
- 3.- Conocer los diagramas internos de conexiones de los distintos relevadores y aparatos que usen.
- 4.- Hacer un diagrama de conexiones completo de los tableros de control que se usen para este objeto.

Desde el punto de vista del que proyecta, al hacer un diagrama debe incluir además los aparatos tanto de medición como de control y posiblemente también alarmas y señales, por lo que su diagrama elemental deberá comprender todo lo antes dicho.

Un diagrama elemental que se ha escogido para dar una idea, es el que a continuación se muestra (Fig. 5-2):

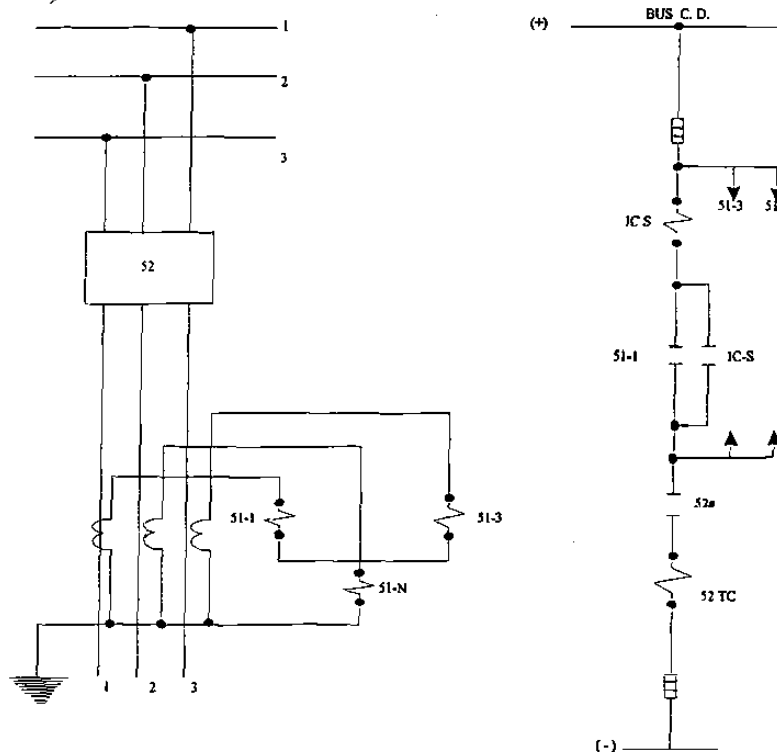


Figura 5.2

De la protección de un alimentador radial con relevadores de sobrecorriente y tierra. Se incluye la medición por medio de un amperímetro y el voltaje entre dos fases.

Como se verá en el diagrama se han dispuesto los aparatos evitando que se crucen las líneas lo menos posible. Los relevadores se marcan con una letra o grupo de letras y números en sus bobinas y todos los contactos que pertenecen a un mismo relevador llevarán las mismas letras y números.

En este diagrama elemental no aparecen los diagramas internos de los aparatos los cuales se dan a continuación (Figuras 5.4 a, b, c, d, e, f):

Los relevadores de sobrecorriente vienen en varios tipos y además los producen varios fabricantes, sin embargo, veremos uno de los mas sencillos fabricados por General Electric (Figura 5.3).

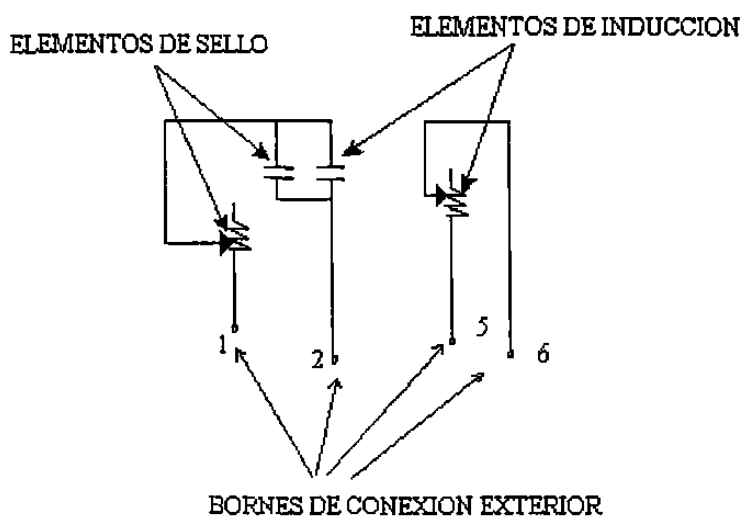


Figura 5.3

SWITCH DE CONTROL

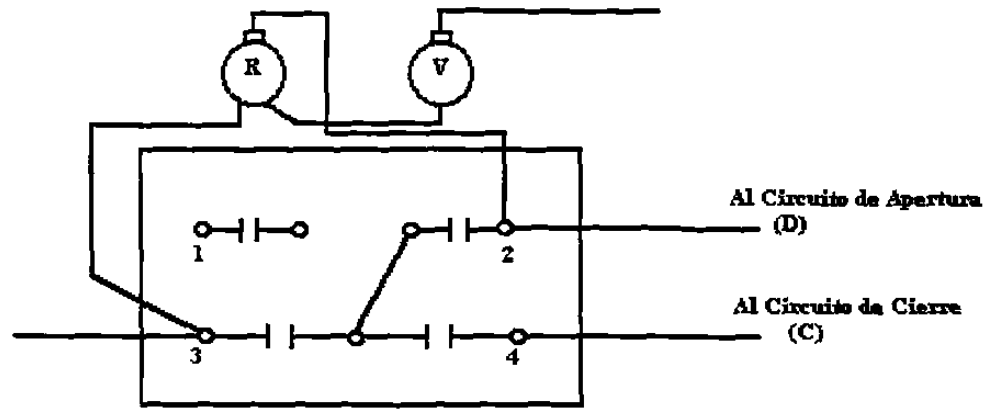


Figura 5.4a

SWICHT DE CONTROL DEL INTERRUPTOR

CONTACTO	POSICIONES		
	CIERRE	NORMAL	DISPARO
1	X		
2			X
3	X		
4	X		

SWITCH DE CONTROL
GENERAL ELECTRIC
MODELO 165 B1 B1

Figura 5-4b

Las cruces significan contactos cerrados.

Aunque hay muchos tipos y fabricantes de estos switches de control, se muestra aquí uno, para dar una idea del control de los interruptores con mando remoto eléctrico de alimentación corriente continua.

Como se ve al estudiar las distintas posiciones, el conmutador de fases intercala el amperímetro en alguna de las fases sin abrir el circuito, cosa que sería peligrosa si no fuera así.

CONMUTADOR DE FASES DEL AMPERIMETRO

(SW.A)

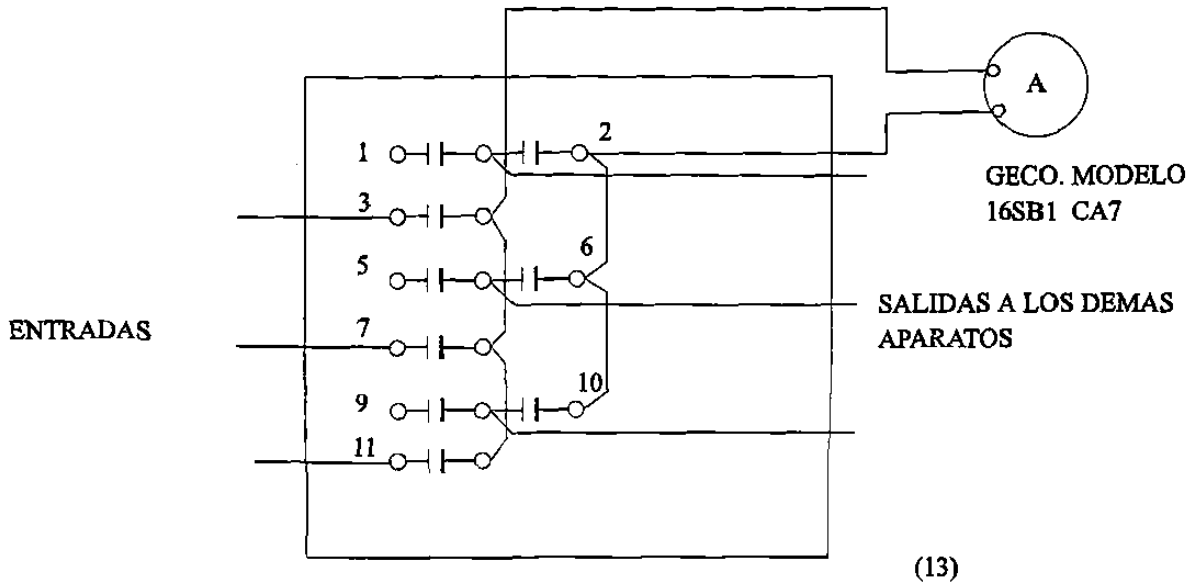


Fig. 5.4 c

CONTACTOS	POSICIONES									
	3	Int.	Int.	Int.	2	Int.	Int.	Int.	Int.	
1	X	X	X	X	X	X	X	X	X	
2								X	X	
3								X	X	
4										
5	X	X	X	X	X	X	X	X	X	
6				X	X	X				
7				X	X	X				
8										
9	X	X	X	X	X	X	X	X	X	
10	X	X								
11	X	X								

Fig. 5.4 d

Como se verá todos estos datos, es necesario recopilarlos de los fabricantes, a fin de utilizarlos en un proyecto.

Se deberán tener también a mano las dimensiones generales y los pernos de fijación de los relevadores y aparatos para disponerlos en el tablero de control que se escoja, y así poder formar el diagrama de conexiones, es decir, el alambrado del tablero de mando del alimentador o línea que se desea proteger con relevadores de sobrecorriente y tierra.

Se da a continuación un ejemplo de la disposición de los aparatos en un tablero y su diagrama de conexiones, para mostrar con un ejemplo un caso, pudiendo ser el real distinto, es decir, se da un ejemplo para que se vea como un diagrama lleva las líneas separadas a fin de que no sea fácil de equivocación, cuando se trate de seguir un cable (Figuras 5.4e; 5.4f).

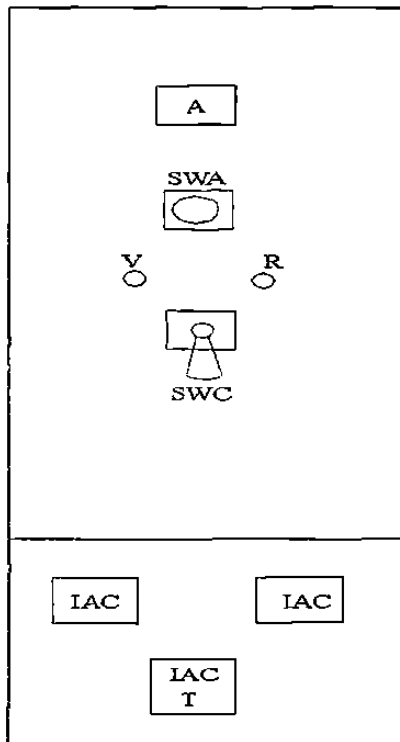


Figura 5.4e

PROTECCIÓN DIRECCIONAL

La Protección direccional tiene múltiples aplicaciones y es de las más sencillas y económicas principalmente para pequeños sistemas en anillo, donde hay derivaciones que se pueden controlar con interruptores.

Un ejemplo de esto lo tenemos en el sistema que se explica a continuación, en la figura 5.5:

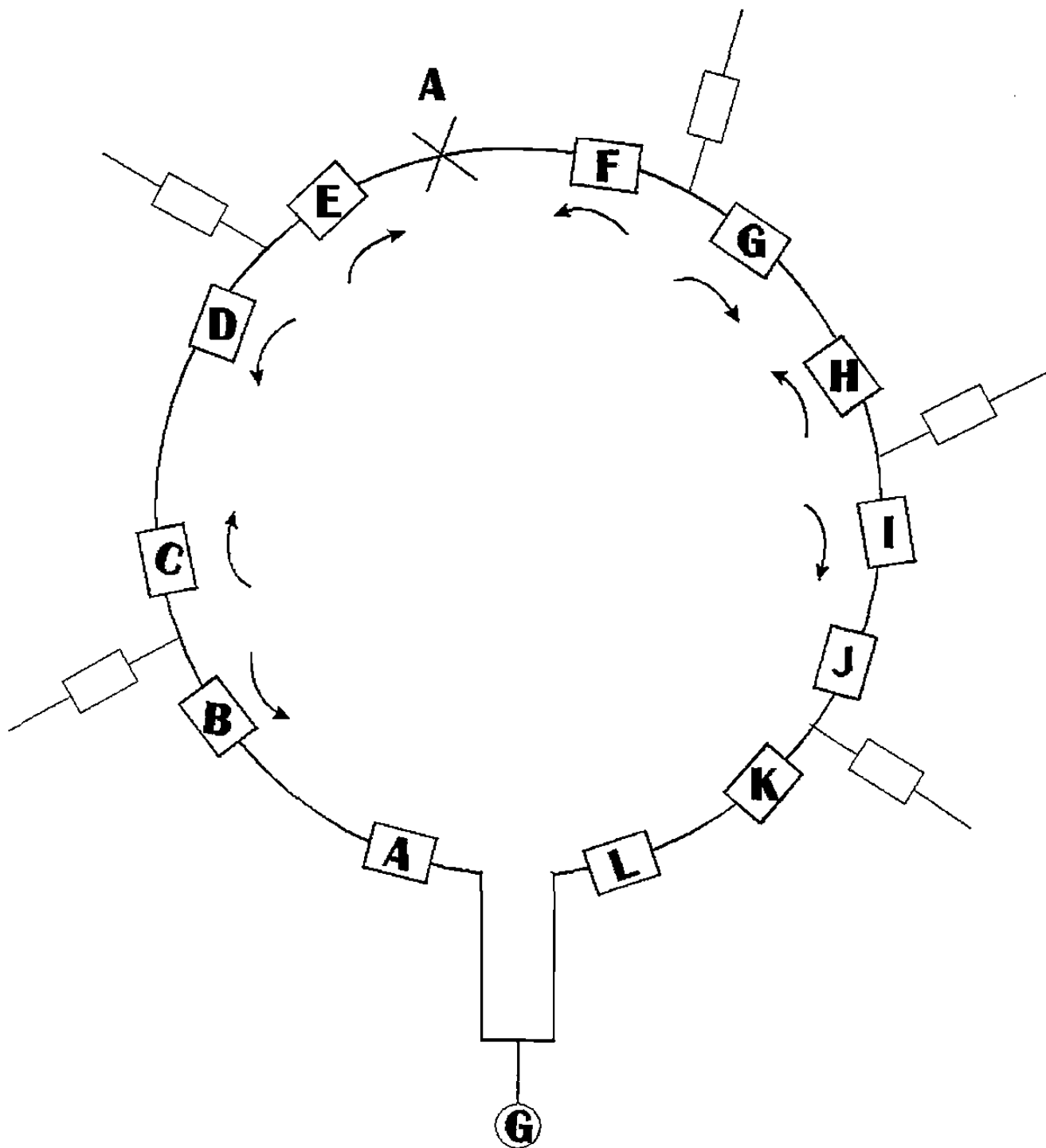


Figura 5.5

Un anillo como el mostrado con Subestaciones en las derivaciones marcadas, usa la protección direccional en los interruptores indicados por las flechas, de tal manera que operan cuando hay una falla en el sector comprendido entre dos interruptores, por ejemplo, si hay falla en el punto A se abrirán los interruptores E y F, porque la alimentación al corto circuito esta en el sentido en que debe operar la protección direccional, en cambio los interruptores D y G permanecerán cerrados, los demás interruptores que tienen el mismo sentido de los E y F, se ajustan sus tiempos de operación en la siguiente forma figura 5.6:

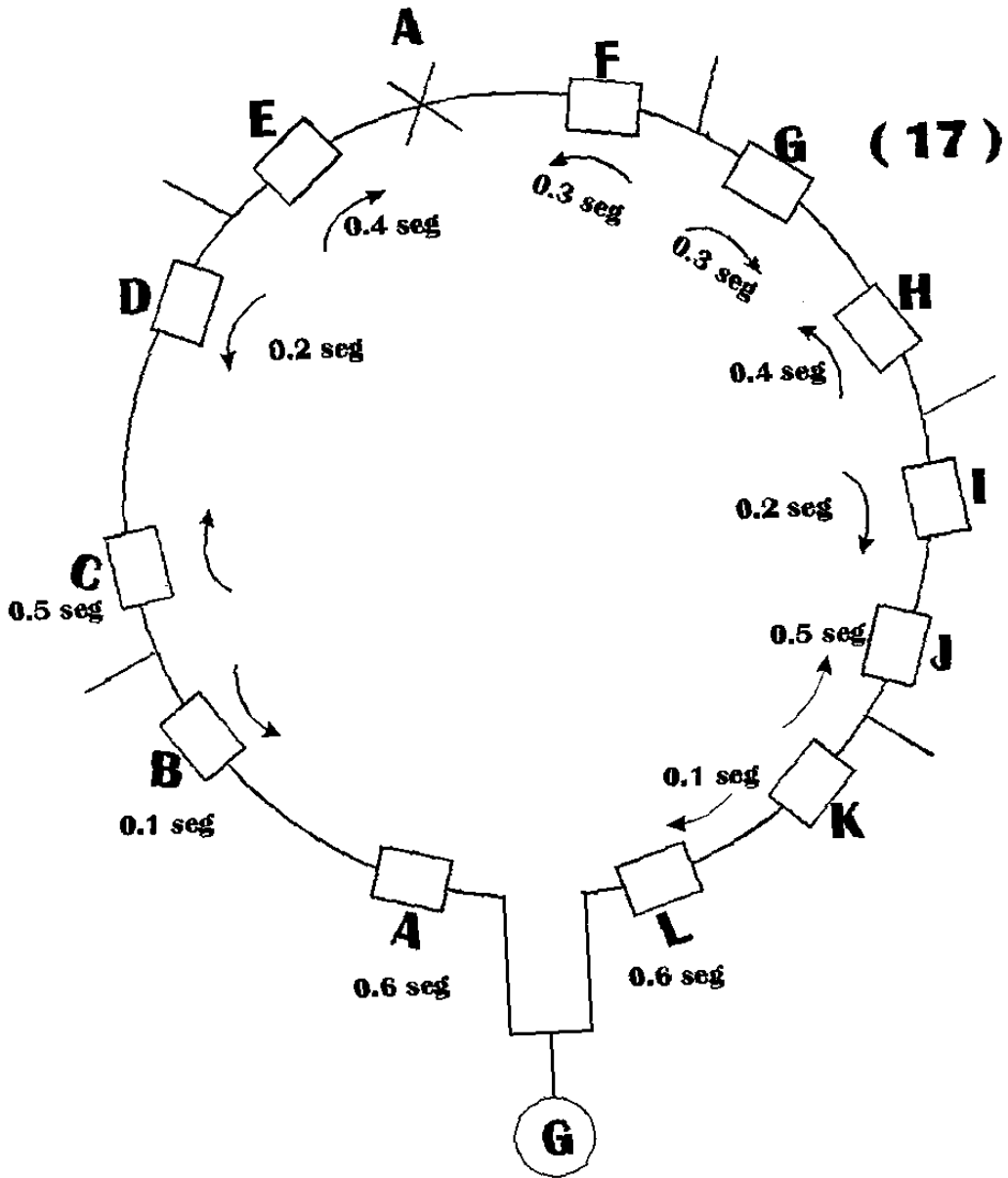


Figura 5.6

Partiendo por la rama derecha el interruptor más alejado de los que operan en el mismo sentido, es el interruptor B y es el que debe tener un ajuste de tiempo menor, por ejemplo 0.1 seg. el D llevará un tiempo ligeramente mayor de 0.2 seg. el F, 0.3 seg., el H, 0.4 seg., y el J, 0.5 seg.

Partiendo por la rama izquierda, siguiendo el sentido de las corrientes de operación también se ajustan los tiempos quedando. Interruptor K, que es el más alejado en este sentido y contrario al anterior, 0.1 seg., I, 0.2 seg., G 0.3 seg., E 0.4 seg., y C 0.5 seg.

De esta manera, se logra que una falla en cualquier punto no trascienda a otra parte del sistema y no operen falsamente otros interruptores, sucediendo esto en la siguiente forma.

Si analizamos el mismo punto A, de acuerdo con los sentidos de operación, se abre primero el F, en el sentido de la rama derecha, después el H, y por último el J. Del otro lado se abriría primero el E, y después el C, logrando así la combinación de ajustes de tiempo y dirección y aislar únicamente la parte del sistema afectada, sin interrumpir el servicio de las Subestaciones.

Los interruptores A y L no necesitan protección direccional, y con sobrecorriente y su ajuste de tiempo será suficiente.

Otro ejemplo de aplicación es el que se muestra en la figura 5.7:

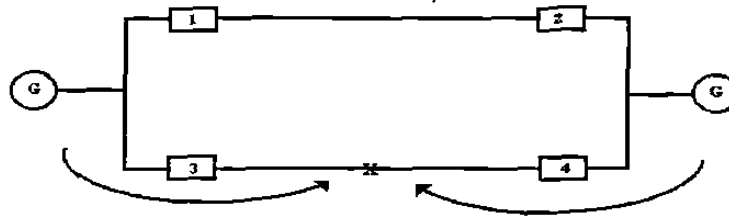


Figura 5.7

En líneas de alimentación que trabajan en paralelo, se usa protegerlos direccionalmente haciendo que los interruptores operen en la forma indicada con las flechas. Si existe una falla en una de ellas, por ejemplo en el punto A, únicamente operan los interruptores 3 y 4.

PRINCIPIOS EN QUE SE BASAN ESTOS RELEVADORES

La protección direccional comprende dos partes, la dirección de la potencia y la sobrecorriente que produce la falla, los relevadores pueden estar contruidos para comprender los dos elementos en la misma caja o separados. El elemento de potencia direccional puede también basarse en el principio de inducción utilizando dos fuentes de alimentación del mismo sistema, que pueden ser corriente y voltaje o corriente y corriente y en esta último de diferentes partes del sistema.

La operación de estos relevadores dependen de la comparación de estas dos cantidades y del ángulo que forma entre ellas.

Se procura tener una de ellas fija o como punto de referencia, llamándose fuente polarizante.

Tomando como ejemplo el voltaje como factor de referencia de corriente puede variar en magnitud y en ángulo con respecto a este de tal manera que cuando el extremo del vector corriente caiga en una región determinada, opera el relevador, así en el siguiente diagrama se ven los vectores mencionados (Figura 5.8).

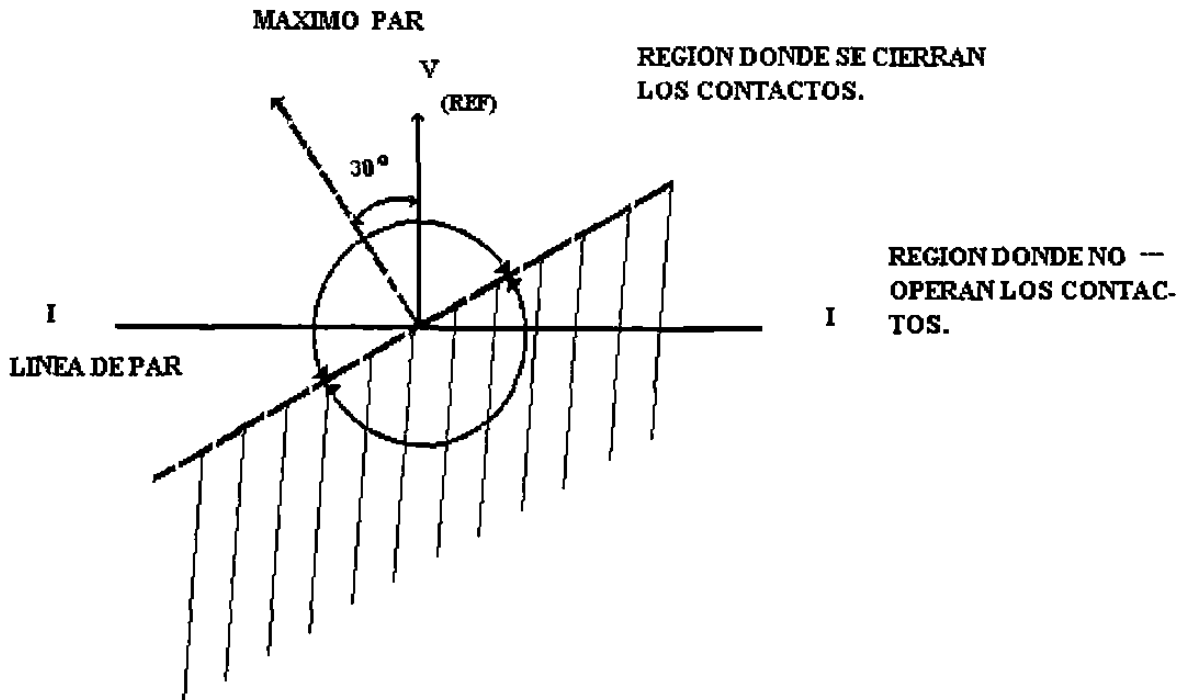


Figura 5.8

Haciendo permanecer fijo el vector voltaje en la posición marcada y considerando que la corriente puede variar tanto en magnitud como en ángulo a través de los 360° y considerando que la corriente y el voltaje provienen de fuentes como la indicada en la figura que marcan un defasaje de 30° (Figura 5.8).

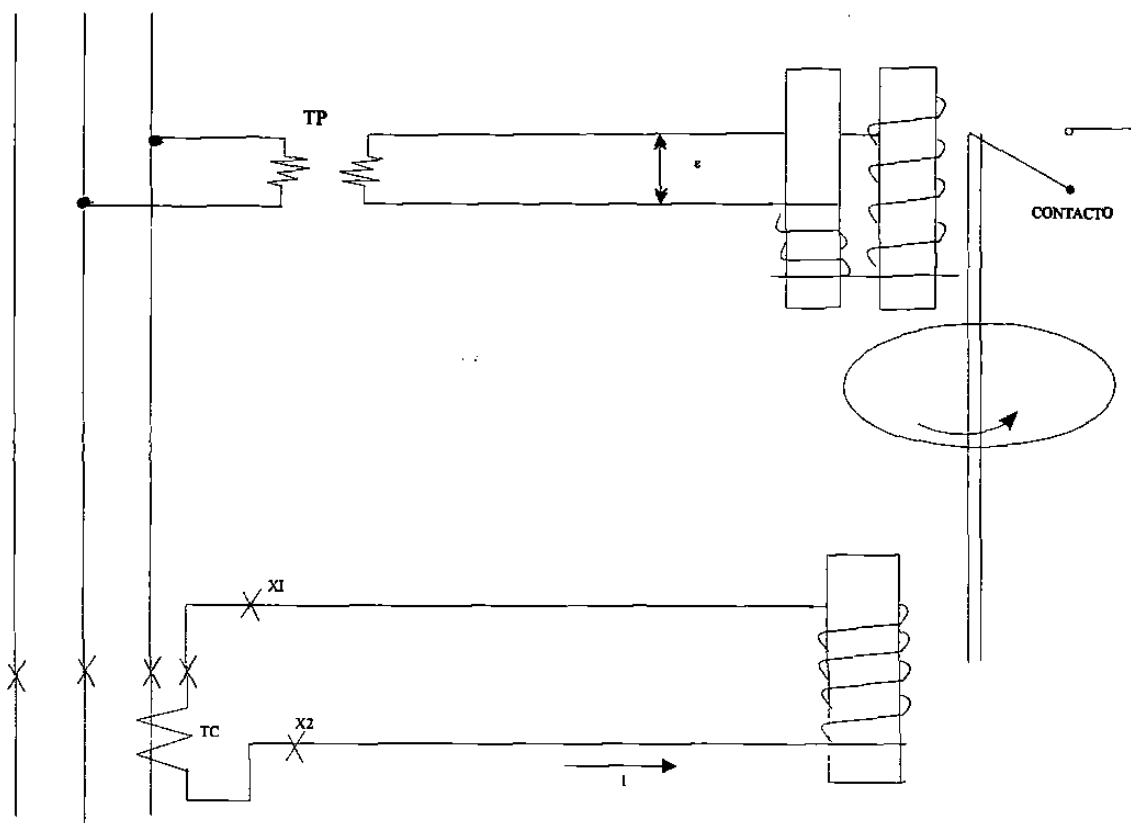


Figura 5.9

El diagrama nos explica que cuando la corriente y el voltaje forman un ángulo de 30° al llegar al relevador, trabaja este en sus condiciones mejores y haremos adaptaciones al aparato para que en este momento nos produzca el máximo par en el disco.

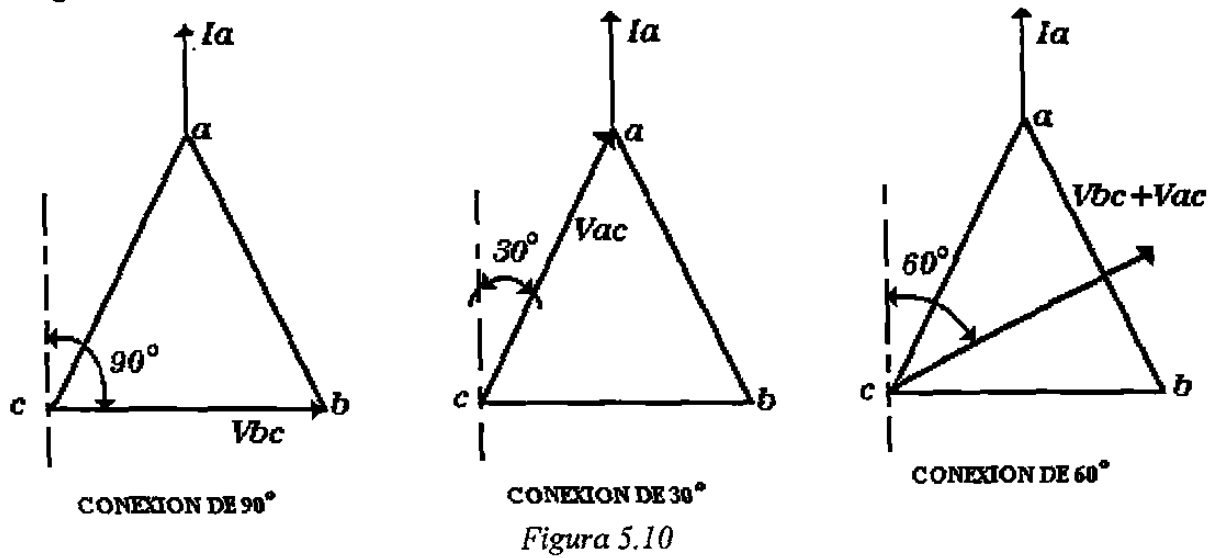
Si hay variaciones de la corriente en ángulo dentro de la región no sombreada habrá operación del disco mientras que cuando la corriente se encuentre en la región sombreada no se permitirá que el relevador trabaje.

Cuando por necesidades del sistema quisiéramos que el relevador operara precisamente en sentido contrario al mencionado anteriormente, es decir, que la operación del relevador se efectuara con una corriente contraria a la que consideramos solo tendríamos que cambiar la conexión de la bobina de corriente en cuanto a su polaridad, esto es, cambiando X_1 por X_2 , y por lo tanto las condiciones del relevador y las características de dirección estarán supeditadas a la polaridad que pueden depender de las conexiones externas o internas del relevador direccional, figura 5.9.

Las combinaciones del voltaje y la corriente pueden ser analizadas vectorialmente y presentan tres tipos que se usan en los sistemas direccionales.

- 1a. Conexión de 90°
- 2a. Conexión de 30°
- 3a. Conexión de 60°

Estas conexiones están representadas en los siguientes diagramas vectoriales, mostrados en la figura 5.10.



Las conexiones que producen estos diagramas se muestran en la figura 5.11.

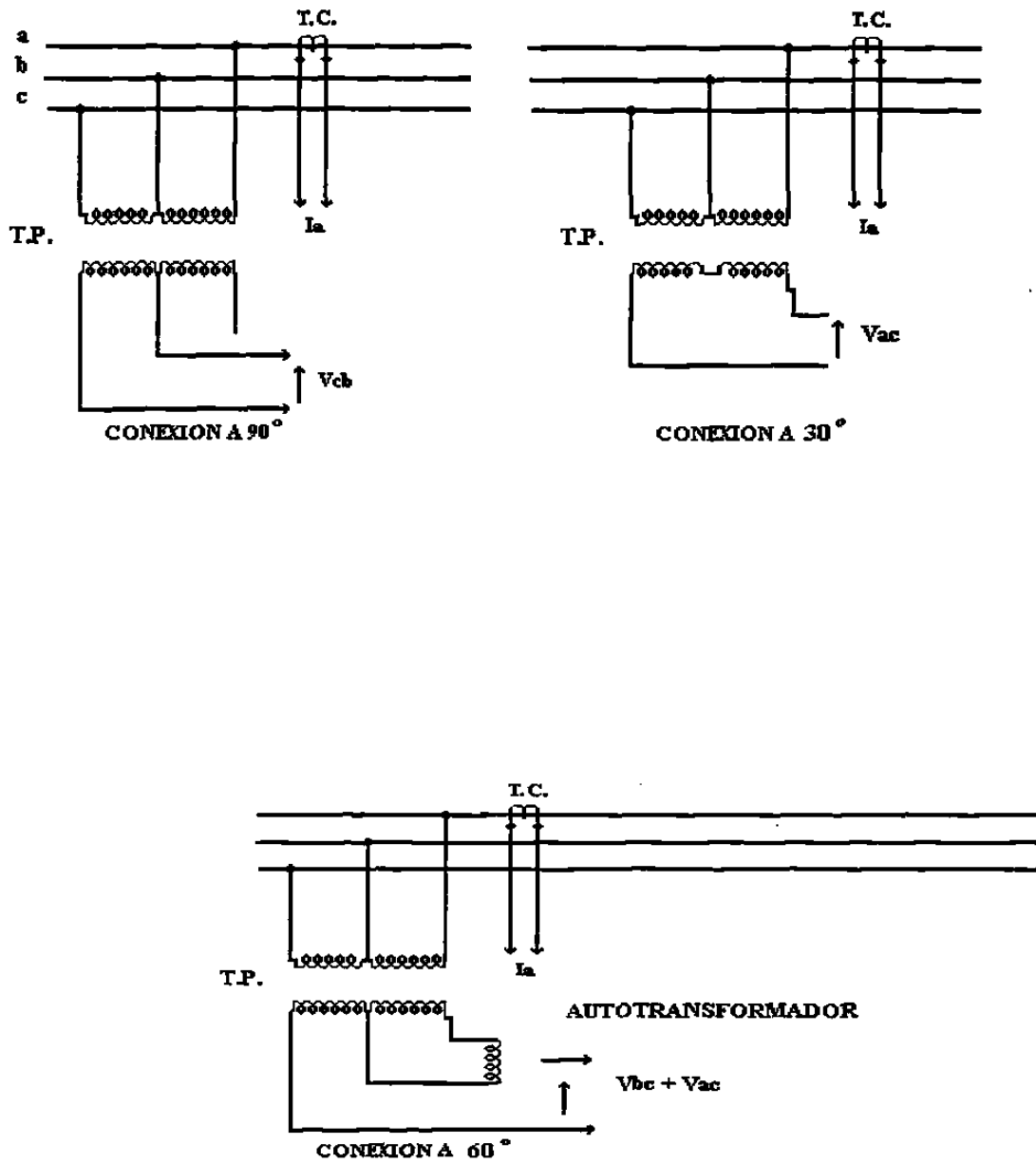


Figura 5.11

Hasta ahora hemos mostrado la forma en que trabaja un elemento de potencia de un relevador direccional, cuando este es monofásico, pero también los hay trifásicos en sus principios fundamentales son iguales a los monofásicos puesto que también comparan el voltaje y la corriente de un sistema, pero los primeros (Los trifásicos) están contruidos mecánicamente como un motor de inducción. El diagrama de la figura 5.12 da una idea de su construcción.

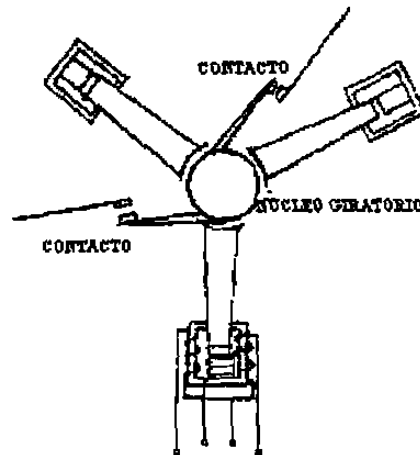


Figura 5.12

Tienen un núcleo giratorio que esta actuado por tres juegos de bobinas colocadas en núcleos a 120° fisicos.

Como se dijo al principio del estudio de los relevadores direccionales, estos pueden llevar incluidos un elemento de sobrecorriente cuyos contactos se encuentran en serie con los del elemento direccional y el relevador solo producirá efectos en el caso que intervengan las dos partes: la sobrecorriente y la direccional.

RELEVADORES DIRECCIONALES APLICADOS A LA PROTECCIÓN DE FALLAS A TIERRA

Se han construido relevadores direccionales para proteger fallas a tierra que han dado mayor sensibilidad y selectividad que los llamados de sobrecorriente de tierra. Se sobreentiende que solo se aplican a sistemas de neutro conectados a tierra.

Están basados también en la comparación de dos cantidades, una de las cuales se toma para polarizar. Son del tipo de inducción sobre un disco y tienen unidades instantáneas electromagnéticas.

Desde el punto de vista de la polarización se dividen en dos tipos que son. las de polarización por corriente y las de polarización por potencial.

Las primeras se utilizan en la conexión a tierra del neutro de algún transformador de potencia como se ve en el diagrama de la figura 5.13, para polarizar:

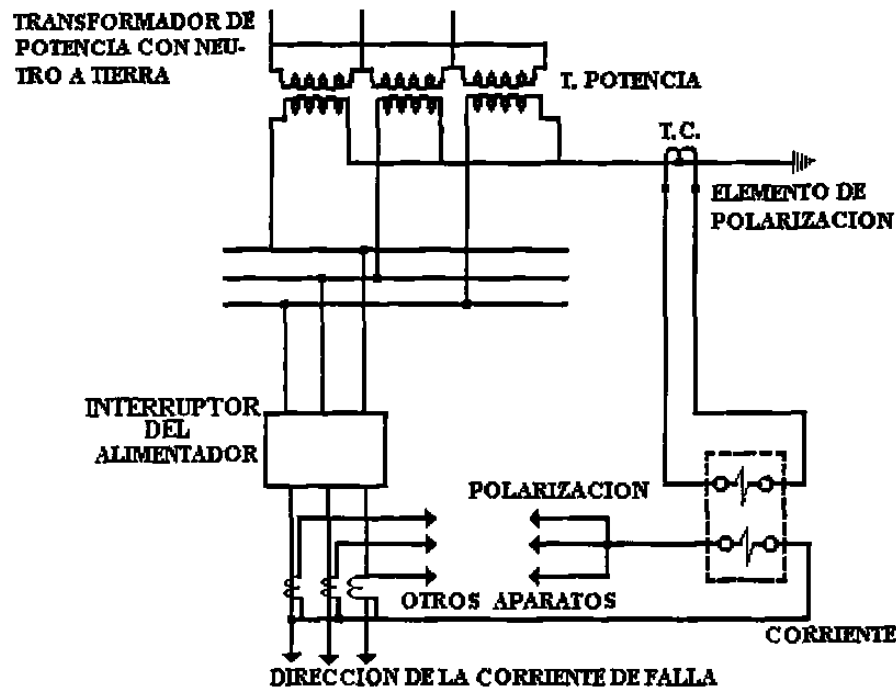


Figura 5.13

En caso de haber una falla a tierra en el alimentador se genera una corriente que pasa por el neutro del transformador y esta mediante el T.C., que existe en el neutro se envía al relevador.

Al mismo tiempo los T.C. de la línea o alimentador envían las señales de desbalanceo al otro elemento del relevador y estas se hacen operar cerrando su contacto.

Mediante ajustes de estos relevadores se puede obtener retardos y variaciones en el tiempo de operación cuyas características también son de tiempo inverso o instantáneo.

Los relevadores de polarización por potencial utilizan un juego de tres transformadores de potencial conectados en Estrella/Delta como se muestra en el diagrama de la figura 5.14.

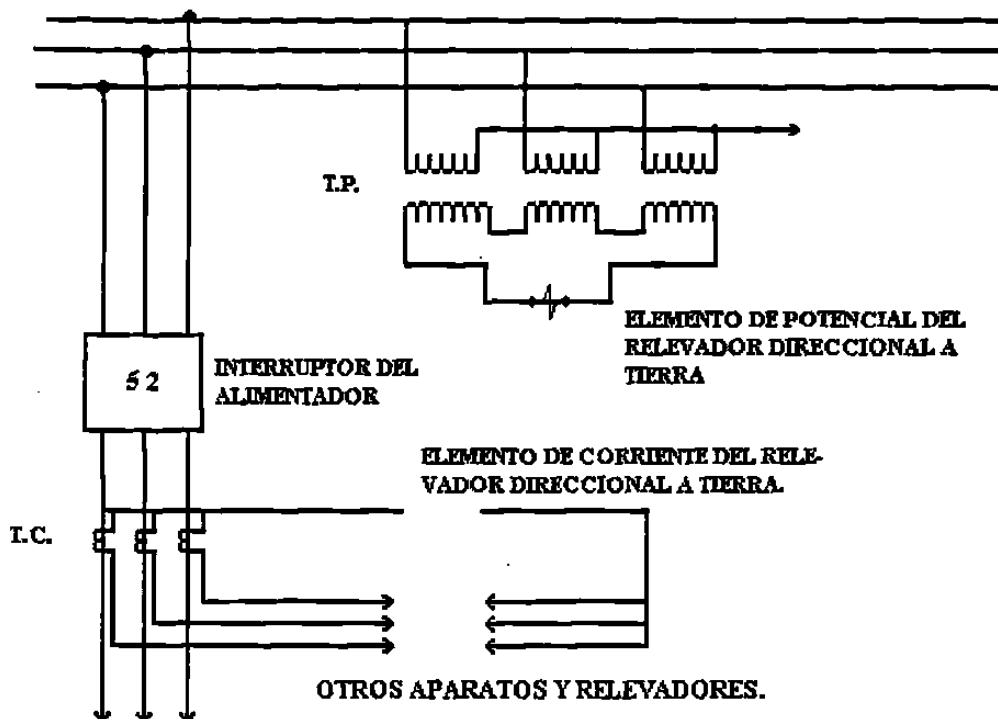


Figura 5.14

POLARIZACIÓN

El método para obtener la característica direccional en los relevadores de tierra, debe ser comprendido perfectamente para poder aplicarlos correctamente.

El término polarización debe entenderse como aquella característica que tienen ciertas cantidades vectoriales de no cambiar de sentido y que nos pueden servir de referencia para medir los ángulos de desplazamiento de aquellos otros que si cambian de dirección. Esto desde luego puede ser cosa relativa entre ellas, pero las que tomamos como base es la que se ha dado en llamar de polarización.

Tal referencia puede tomarse de cualquier parte del Sistema, cuya corriente o voltaje no cambien relativamente con respecto a las inversiones que tenga la corriente en otra parte del Sistema.

Un ejemplo de esto lo tenemos en la corriente del neutro de un transformador de potencia conectado en estrella/delta.

Si se estudian los diagramas siguientes se verá que aunque la corriente de falla I_A del interruptor A de las dos figuras, es de sentidos contrarios, la corriente I_N del neutro de los transformadores tiene la misma dirección en los dos casos y por lo tanto, es una fuente de

polarización, esta corriente del neutro para emplearlo en los relevadores de protección de fallas a tierra, ver figuras 5.15a y 5.15b.

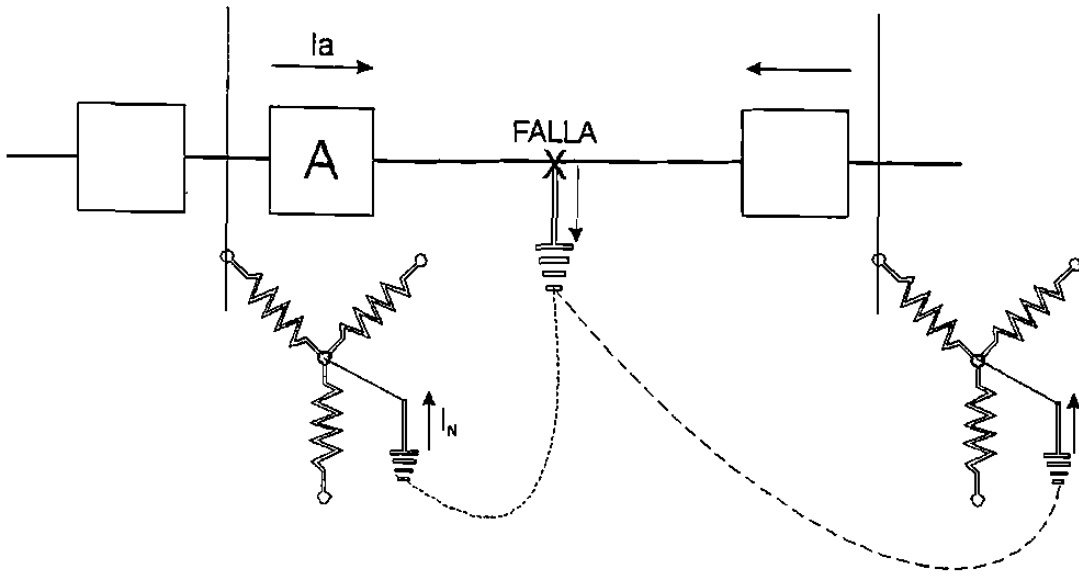


Figura 5.15a

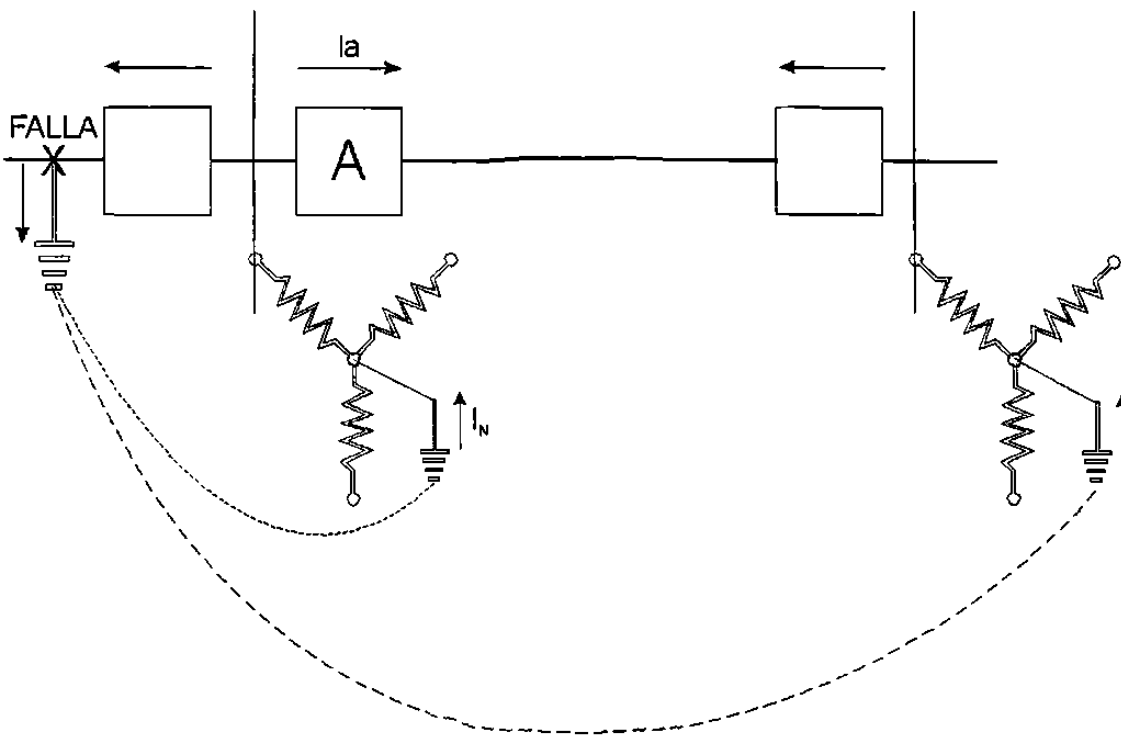


Figura 5.15b

La corriente I_N no cambia de sentido con respecto a los cambios de dirección que sufren las corrientes en el sistema.

PROTECCIÓN DIFERENCIAL

El estudio que se hace en este escrito de la protección diferencial, particulariza su aplicación a la protección de transformadores y líneas, y no a generadores y maquinaria síncrona.

PRINCIPIOS:

La protección diferencial estriba esencialmente en la diferencia de dos magnitudes eléctricas al compararlas vectorialmente dentro de un relevador.

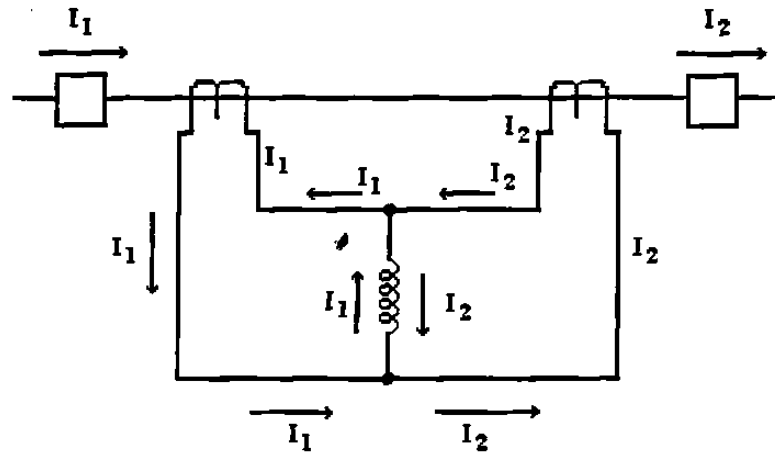


Figura 5.16

La protección diferencial está indicada en el diagrama de la figura 5.16. La diferencia de las corrientes que pasan por la bobina es igual a cero, en condiciones normales, ya que la corriente I_1 es igual a la corriente I_2 .

Si hubiera una falla en el interior de este tramo, las corrientes I_1 e I_2 serían distintas en magnitud y en sentido al mostrado, y aparecería una corriente de operación en el relevador que cerrará los contactos y estos a su vez, harían abrir los interruptores extremos del tramo de línea, como se muestra en la figura 5.17:

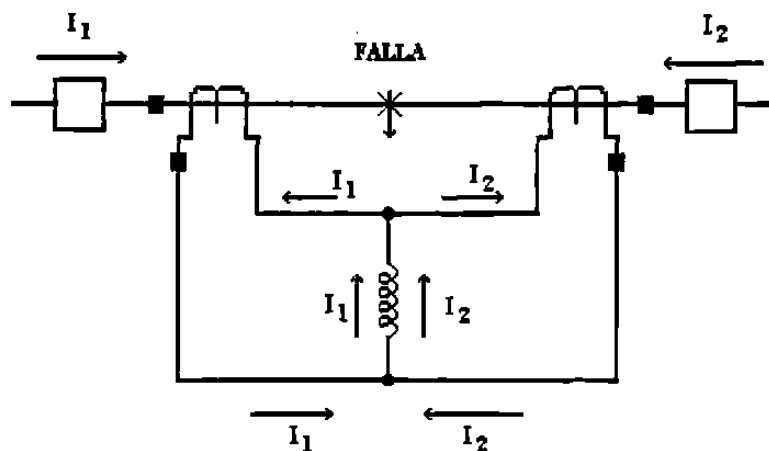


Figura 5.17

Si la falla acaeciera en el exterior o fuera de los puntos donde se encuentran los T.C., volveríamos a caer en la condición primera, solo que las corrientes I_1 o I_2 serían mucho mayores que las normales, ver figura 5.16.

El tramo de línea aquí representado, puede ser sustituido por cualquier sección del sistema que comprenda equipo eléctrico, como son: Transformadores, Generadores, etc. sin embargo como las corrientes de entrada y salida pueden ser distintas debido a los cambios de voltaje, sólo será necesario que los T.C., den la relación de transformación correcta en amperes, a fin de que la cantidad de energía que entra por un lado, sea igual a la que sale por el otro, y que la diferencia vectorial de las corrientes entrantes y salientes, igual a cero sean, para que la condición de estabilidad permanezca. En caso de cualquier falla interna, existirá un desbalanceo y al comparar las corrientes, habrá una diferencia que hará operar la protección.

Con el propósito de estabilizar el funcionamiento de estos relevadores diferenciales, se ha incluido en ellos una bobina más, a la cual se le ha llamado restrictora, ver figura 5.18.

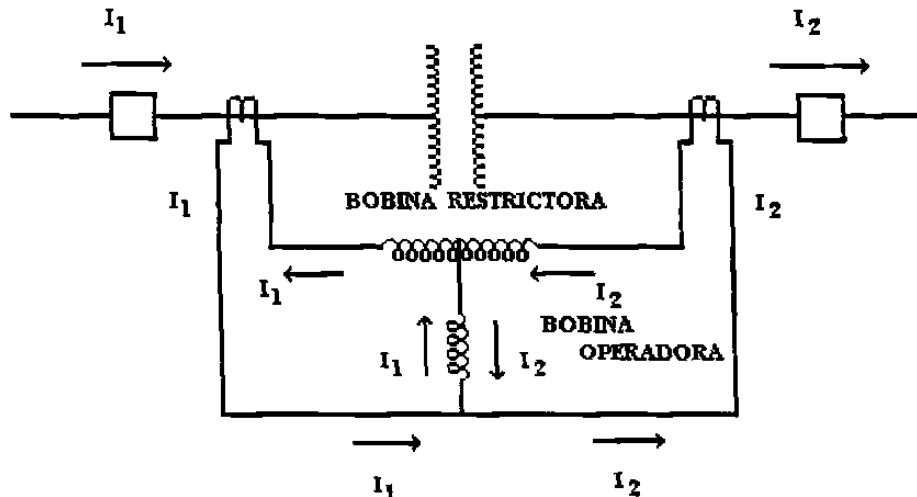


Figura 5.18

Los efectos de estas dos bobinas son opuestas y su funcionamiento se explica de la siguiente manera:

La bobina operadora trabaja en proporción a la diferencia de las corrientes $I_1 - I_2$ a medida que esta diferencia es más acentuada, tiene mayores efectos. La bobina restrictora está formada por dos partes, una que es atravesada por una corriente proporcional a I_1 y otra por I_2 , y como la derivación está en el punto medio de los amperes-vueltas de las dos mitades son proporcionales a $(N/2 \times I_1)$ y $(N/2 \times I_2)$, siendo N , el número de vueltas, lo que da por resultado que la suma de estas dos partes es igual a:

$$N (I_1 + I_2) / 2$$

La operadora por lo tanto trabaja en proporción a $I_1 - I_2$ y la restrictora en proporción a:

$$\frac{I_1 + I_2}{2}$$

Hay sin embargo una cantidad admitida de no operación comprendida entre estas dos corrientes I_1 o I_2 que permite que en la diferencia este incluida cierta cantidad de energía que se pierde en el interior del tramo protegido. Esta cantidad puede representar las pérdidas naturales de un transformador o algunas otras corrientes de fuga naturales del sistema, y aun las diferencia que marcan los T.C. cuando se saturan sus núcleos son corrientes muy altas, y por lo tanto, esta diferencia $I_1 - I_2$ es imposible mantenerla en cero.

Por esta razón los relevadores están adaptados para incluir una diferencia antes de operar.

A medida que las corrientes aumentan, por ejemplo, cuando hay un corto circuito en el exterior del tramo mencionado, la diferencia también aumentaría y no conviene que nuestros relevadores operen aun en este caso por lo que se construyen estos aparatos para operar no propiamente con la diferencia sino con el porcentaje de diferencia con respecto a una de las corrientes, I_1 o I_2 (generalmente la más pequeña), la cual si permanece constante denominándose por esta razón, este tipo de relevadores de porcentaje diferencial.

CARACTERÍSTICAS DE PORCIENTO DE PENDIENTE DE UN RELEVADOR DIFERENCIAL

Estas características de los relevadores diferenciales es de las más interesantes y nos muestra rápidamente las condiciones dentro de las cuales va a operar. Se encuentran por ejemplo, ajustes en el aparato para dar 10, 15, 25, 40 %, etc., porcentos de pendiente que el operador escoge de acuerdo con las condiciones del Sistema. Si por ejemplo, la corriente que atraviesa el sistema es de 500 amperes y se va a permitir una máxima diferencia de corrientes de 75 amperes, el porciento de la diferencia será:

$$\frac{75 \times 100}{500} = 15\%$$

Entonces se ajusta el relevador a 15% de pendiente.

La condición de pendiente como característica se explica de la siguiente manera:

Como se expresó anteriormente la bobina operadora depende o está su funcionamiento en proporción a la diferencia de las corrientes $I_1 - I_2$, en cambio la bobina restrictora se rige por la semisuma de las corrientes.

$$\frac{I_1 + I_2}{2}$$

O sea la corriente media.

Los relevadores se construyen para operar no con la corriente media, sino con la corriente más pequeña o sea la que entra y salde del sistema, para mayor comodidad en los cálculos y ajustes.

Usando entonces la diferencia de corriente y la corriente I_2 que suponemos es la parte de corriente no afectada, se puede trazar el siguiente diagrama, mostrado en la figura 5.19:

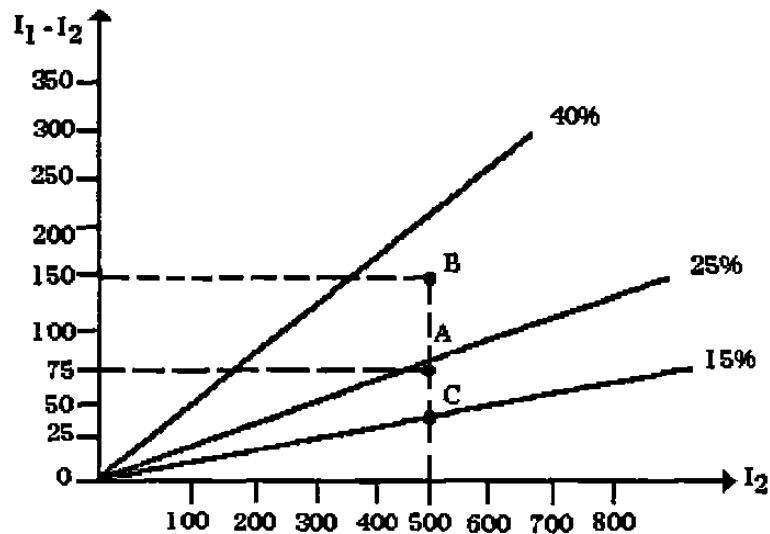


Figura 5.19

La recta que teóricamente pasa por el origen y que hemos marcado con 15% de los valores de la diferencia de corrientes para cualquier valor de la corriente I_2 que mantienen el relevador sin operar. Si por ejemplo con la $I_2 = 500$ amperes se tiene una diferencia mayor de 75 amperes, es decir, que caemos en el punto A, los contactos permanecerán cerrados, pero en su límite y cualquier diferencia mayor para esta misma corriente por ejemplo 150 amperes (punto B) hará trabajar al relevador. Cuando la diferencia esta por abajo de esta recta de pendiente 15% por ejemplo en el punto C los contactos permanecerán cerrados y la bobina restrictora aumentara su esfuerzo por mantener la posición de no operación.

En general para cualquier curva de pendiente determinada por el ajuste del relevador, si el punto que requiere las condiciones del sistema diferencialmente protegido no cae dentro de la recta, no operara el relevador, pero si cae dentro de la anterior cerrará contactos y estos darán por resultado que en el circuito de apertura de uno de los varios interruptores del sistema opere y, que aíslen una falla en la parte encerrada por los transformadores de corriente que se instalan para este relé.

Las curvas verdaderas las publican los fabricantes de los relevadores y son parecidos a estos, sin embargo, siguiendo este principio y la construcción de sus elementos, ver figura 5.20.

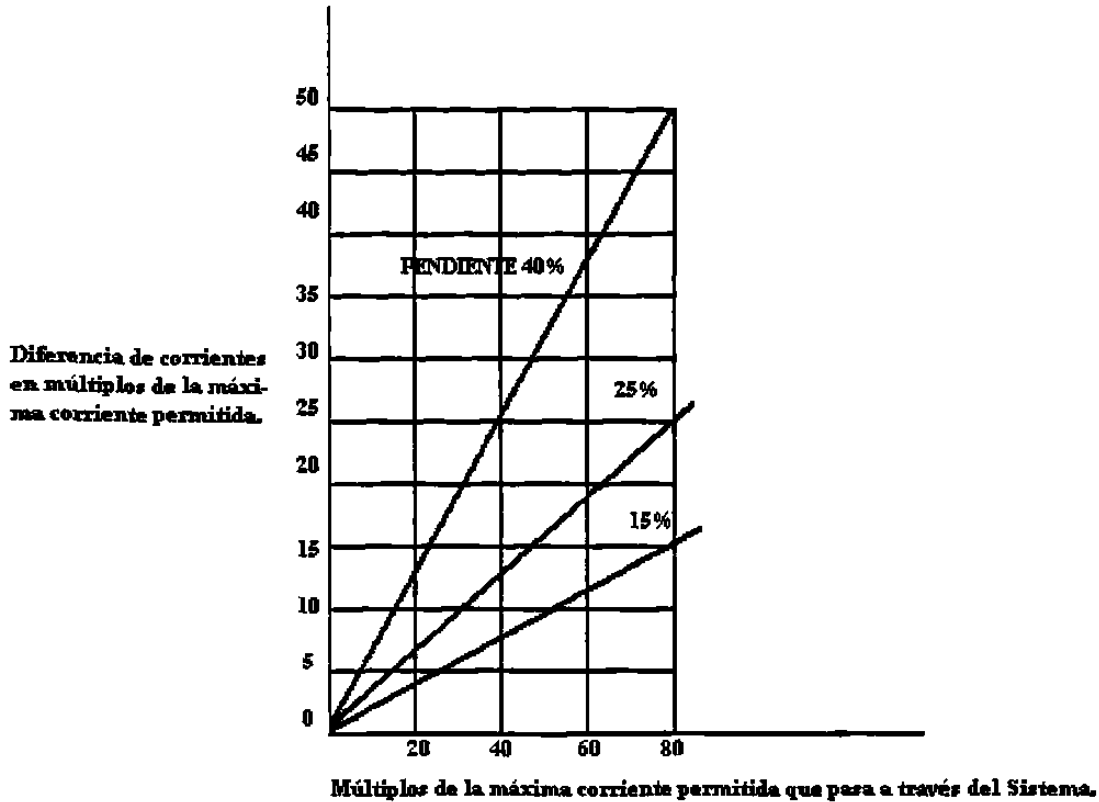


Figura 5.20

Los ejes se marcan en múltiplos de la mínima corriente de operación, o máxima corriente permisible de operación.

CARACTERÍSTICAS DEL TIEMPO:

Los relevadores diferenciales no necesitan tener características de tiempo retardado o tiempo inverso, como los de sobrecorriente u otros, y se construyen, cayendo dentro de la clasificación de relevadores instantáneos aun cuando hay unos más rápidos en su operación que otros.

La razón para ser instantáneos, es que al proteger una zona completamente determinada y encerrada entre los transformadores de corriente detectores, no es necesario considerar secuencias de operación con respecto a otra parte del sistema y mientras más rápidamente se libre el equipo de una falla, menores efectos tendrá el deterioro de este.

Hay reveladores diferenciales que adicionalmente a su elemento normal, tienen uno que opera con corrientes muy altas, y que se designa como el elemento instantáneo de sobrecorriente, aun cuando esta operando también con las corrientes diferenciales, es decir cuando ocurre una falla en el interior del sector protegido por este sistema.

RESTRICCIÓN DE ARMÓNICAS

Los relevadores aplicados en la protección diferencial han ido transformándose, hasta llegar a tener un alto grado en sensibilidad, y lo que es más importante en su selectividad.

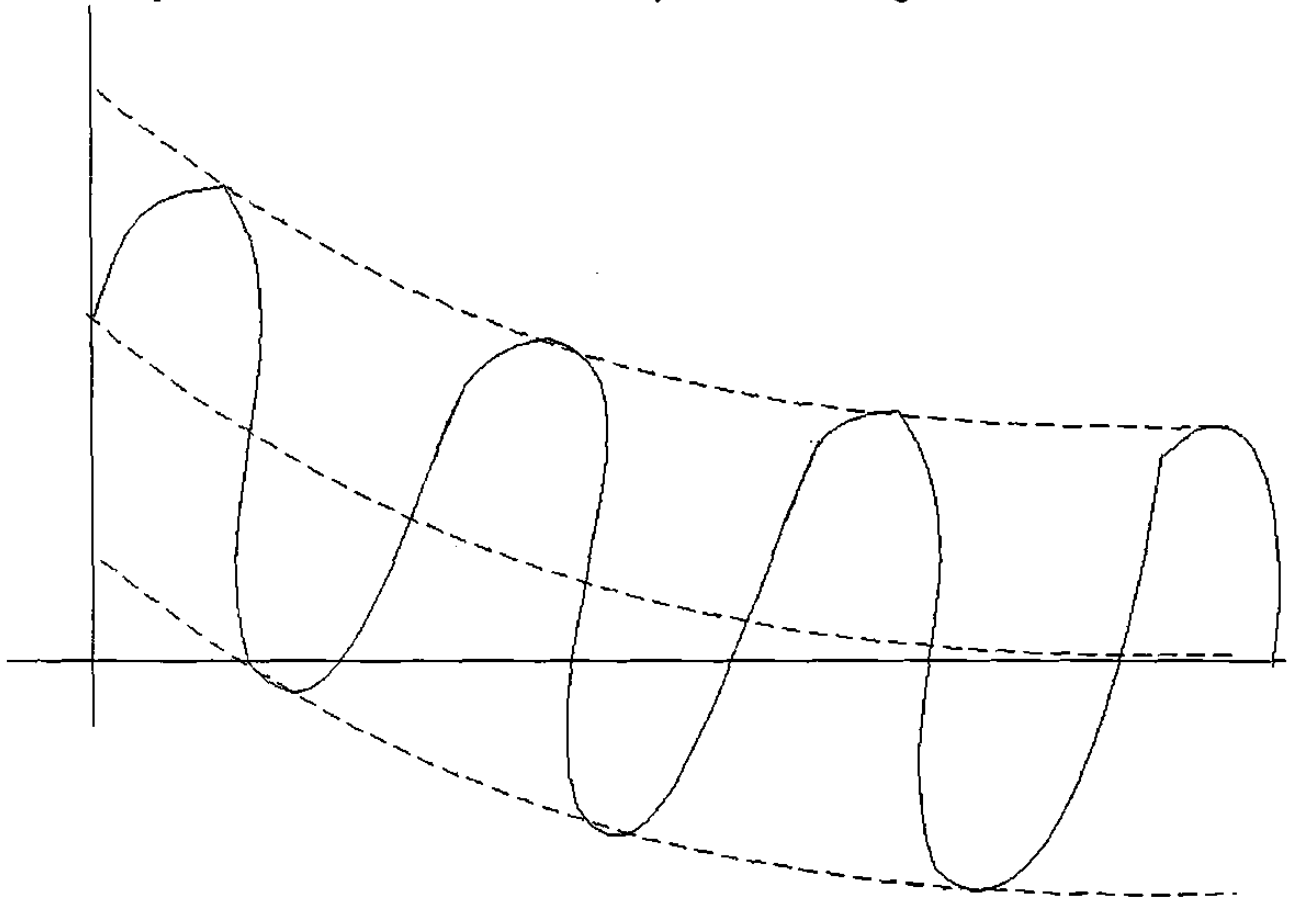
Un elemento muy importante que se adiciona a los relevadores diferenciales, es el llamado Restrictor de Armónicas que es capaz de seleccionarlas y operar solamente con las convenientes.

Nació esto del problema que se presenta especialmente al entrar un transformador en servicio, momento en el que aparecerán corrientes transitorias, solamente del lado del primario debidos al comienzo de la magnetización del núcleo, desequilibrando así la protección diferencial y haciendo que opere.

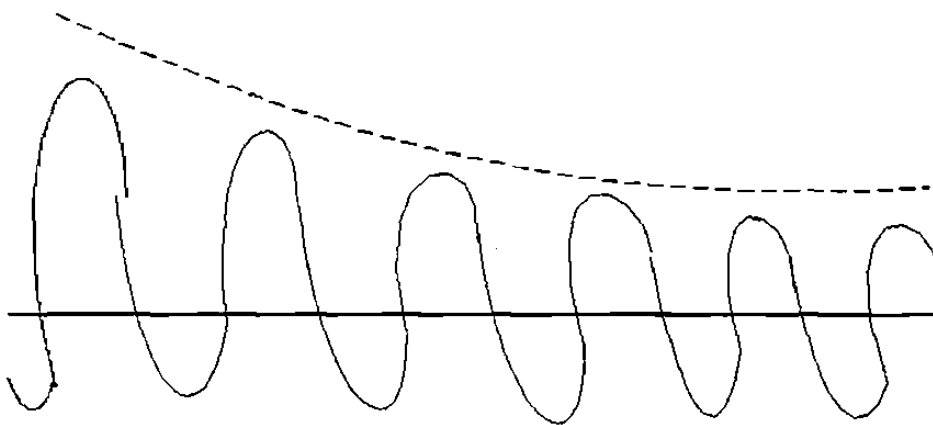
Al estudiar este fenómeno se ve que la corriente de magnetización de entrada (Inrush Current) es una corriente que esta plagada de armónicas de magnitudes apreciables, que alcanzan un valor hasta de 16 veces la corriente de carga (Nominal).

Los aparatos protectores deberían por lo tanto distinguir entre las corrientes de corto circuito que también son altas y estos de entrada de la corriente de magnetización, ver figura 5.21.

Comparación de corrientes de corto circuito y de entrada de magnetización.



Corriente de Corto Circuito



Corriente de Entrada de Magnetización

Figura 5.21

Como se ve en la figura anterior, la corriente de CC esta muy cercana a la senosoidal, formada de la fundamental y una componente de corriente continua. La de magnetización, también lleva una componente de corriente continua, y la alterna no tiene partes negativas forma picos en sus máximos y esta compuesta de armónicas conforme a la tabla siguiente, tomada del estudio de un caso típico que nos dará una idea de sus valores, tabla 5-1:

COMPONENTES DE LA ONDA.	AMPLITUD DE LAS ONDAS EN PORCIENTO DE LA FUNDAMENTAL
Fundamental	100
Corriente Directa	57.7
2a. Armónica	63.0
3a. Armónica	26.8
4a. Armónica	5.1
5a. Armónica	4.1
6a. Armónica	3.7
7a. Armónica	2.4

Tabla 5-1

La existencia de armónicas contenidas en la corriente de entrada de magnetización, nos da un medio fácil de distinguir eléctricamente, esta corriente, del corto circuito, valiéndonos de un sencillo filtro. Aparece por lo tanto un elemento mas en el interior del relevador que selecciono las armónicas y las devolvió haciéndolas pasar por la bobina restrictora, aumentando así la confianza en la operación de estos aparatos de protección.

PROTECCIÓN DE DISTANCIA:

Con la necesidad de reducir la duración de una falla que ocurriese en algún punto de una línea de transmisión la cual forma gran parte de una red eléctrica de un sistema de potencia. Estos relés comparan y equilibran las señales de tensión y corriente, las cuales pueden expresarse en función de la impedancia. Esta impedancia es una medida eléctrica de la distancia a lo largo de una línea de transmisión. Los relés de distancia actualmente son muy utilizados y tienen muchas aplicaciones en redes eléctricas de alta tensión.

DESCRIPCIÓN:

Estos relés son para protección de distancia de fase, aunque también los hay para la protección de distancia de tierra. Tienen tres zonas de protección. La primera y segunda zona checan la distancia por medio de una unidad la cual tiene característica de reactancia (u ohm), la

tercera zona checa la distancia por medio de una unidad la cual tiene una característica direccional (o mho).

APLICACIÓN:

Para que un relé de distancia opere tiene que haber ciertas relaciones de las magnitudes de tensión, corriente y ángulo de fase. Estos relés debido a sus características de reactancia de su primera y segunda zona, son particularmente convenientes para la protección de circuitos donde la resistencia de arco es un problema. Puesto que la resistencia de arco en una falla está directamente relacionada con la longitud del arco e inversamente a la corriente, la resistencia de arco es independiente de la longitud de la línea. Así pues, la resistencia de arco llega a ser la parte más significativa de la impedancia total desde el relé al punto de la falla según se consiga acortar la longitud de la línea protegida. Por esta razón estos relés son convenientes para proteger líneas de transmisión cortas. Sin embargo tales relés también pueden ser aplicados sobre líneas largas si el rango del relé permite el ajuste del alcance requerido.

La unidad de reactancia en cada relé proporciona diferentes ajustes del alcance mínimo básico. No es recomendable que la unidad ohm sea ajustada por medio de sus taps en menos de 10%. La tercera zona ó unidad mho de los relés es ajustada para que tenga un ángulo de par máximo de 60°.

No es recomendable que la unidad mho sea ajustada por medio de sus taps en menos del 25%.

Debido a que no tienen significativo sobre-alcance, las unidades de la primera zona pueden ser ajustadas para que operen sobre un 90% de la distancia desde el relé hasta el punto más remoto. Las unidades de segunda zona deberá ajustarse a que alcance al menos 110% de la terminal remota más lejana. La unidad de tercera zona deberá ajustarse para que alcance lo suficiente como para asegurarse que se acomode la resistencia de arco en el punto de balance de la segunda zona.

PRINCIPIOS DE OPERACIÓN:

a) Unidad MHO.- La unidad mho es del tipo de cilindro de inducción con cuatro polos. Los dos polos laterales, se energizan con voltajes entre fases, produciendo voltaje de polarización. El flujo en el polo frontal, energizado con un porcentaje del mismo voltaje entre fases, interaccionando con el flujo de polarización produciendo el par de restricción. El flujo en el polo posterior, energizado con las corrientes de las dos líneas asociadas con las mismas fases del voltaje, interaccionado con el flujo de polarización para producir par de operación.

El par en el punto de balance puede ser expresado por la siguiente ecuación:

$$T = K_1 EI \cos(\theta - \tau) - K_2 E^2$$

donde:

E = voltaje de fase a fase.

I = la corriente delta .

τ = ángulo de par máximo de la unidad.

θ = ángulo del factor de potencia de la impedancia de la falla.

K_1 = constante de conversión del par positivo.

K_2 = constante de conversión del par negativo.

Dividiendo por E^2 y despejando K_1 y K_2 , la ecuación se reduce a la siguiente expresión en términos de impedancia.

$$1/Z \cos(\theta - \tau) = K_2 / K_1 = \text{CONSTANTE}$$

$$Y \cos(\theta - \tau) = \text{CONSTANTE}$$

En esta forma la unidad opera para una componente constante de la admitancia a un ángulo fijo, dependiendo del ángulo de par máximo.

b) Unidad OHM.- La unidad ohm es también del tipo de unidad de inducción de cuatro polos. Los polos frontales y posteriores son energizados por la corriente delta, produciendo flujo de polarización. Los polos laterales son energizados con un voltaje igual a la diferencia entre la cantidad de operación IZT y el voltaje de restricción E, donde I es la corriente delta y ZT es la impedancia de transferencia del transactor. El par en la unidad resulta de la interacción entre el flujo neto frontal y posterior y el punto de polarización en los polos frontal y posterior y el punto de balance pueden ser expresados con la siguiente ecuación.

$$T = 0 = KI (IZT - E) \text{ Sen } B$$

donde:

E = voltaje de fase a fase (E_{12}).

I = corriente delta ($I_1 - I_2$).

ZT = impedancia de transferencia del transactor (constante de diseño).

B = ángulo entre I e ($IZT - E$)

K = constante de diseño.

Por medio de relaciones trigonométricas, la ecuación anterior puede ser reducida a:

$$(KI) (IZT \text{ Sen } \tau - KI (E) \text{ Sen } \theta = 0$$

donde:

τ = ángulo entre I e IZT (esto es el ángulo del transactor, constante de diseño).

θ = ángulo entre E e I (esto es el ángulo de la impedancia de la falla).

Puesto que ZT para un tap de ajuste en particular del transactor es también una constante de diseño, la ecuación queda:

$$K' Y^2 = K I E \text{ Sen } \theta$$

$$K' / K = K'' = E / I \text{ Sen } \theta$$

$$K = Z \text{ Sen } \theta = X_f$$

En esta forma la unidad operará cuando la reactancia de falla X_f es menor que una constante determinada por la característica del transactor y el tap de ajuste.

CARACTERÍSTICAS DE OPERACIÓN.

a) *Unidad MHO.*- La unidad mho tiene característica de impedancia circular que pasa por el origen y que tiene su centro en la línea de ángulo de par máximo de la unidad. El alcance mínimo básico de la unidad en el ángulo de par máximo es obtenido cuando el E^2 o tap de restricción está sobre el porcentaje del voltaje de falla aplicado al circuito de restricción, lo cual se logra haciendo que los taps de restricción, E^2 sean bajos, los cuales generalmente vienen expresados en porciento. El alcance óhmico de la unidad de la línea de transmisión con su ángulo correspondiente, el cual usualmente difiere del ángulo de par máximo, puede ser determinado mediante la siguiente ecuación.

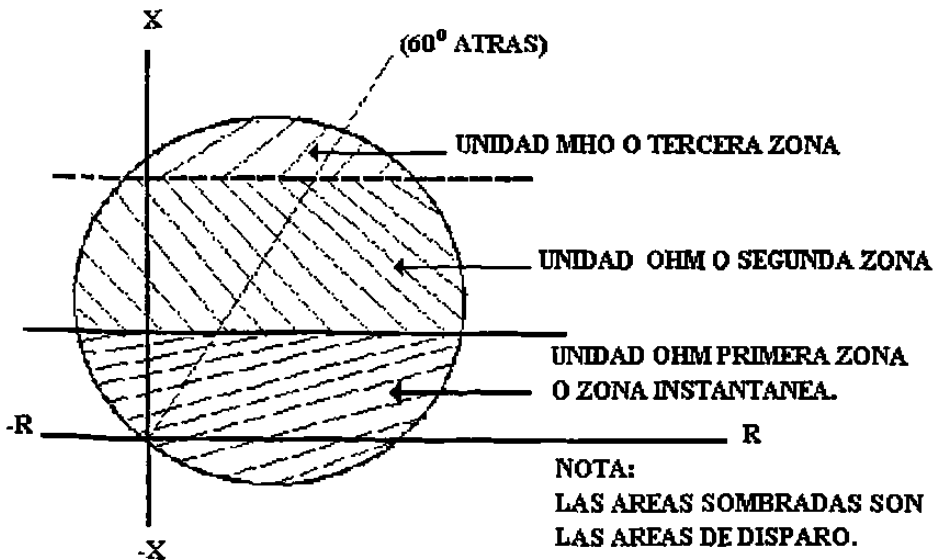


Figura 5.22

$$\text{Alcance óhmico a un determinado ángulo de línea} = \frac{(\text{Tap de entrada}) Z_{\text{mín}} \text{Cos} (\theta - \tau)}{E^2 \text{ ajuste del tap (\%)}}$$

donde:

τ = ángulo de par máximo de la unidad.

θ = ángulo de línea.

$Z_{\text{mín}}$ = alcance óhmico mínimo básico de fase a neutro de la unidad tap de entrada = ajuste del tap de entrada en por ciento.

E^2 = ajuste de tap en (%) = voltaje de restricción (E^2), ajuste de tap en por ciento.

El propósito primario de la unidad mho en los relés de distancia es proporcionar una discriminación direccional la cual es necesaria puesto que la unidad ohm es inherentemente no direccional. Las características direccionales de la unidad mho son tales que la hacen que opere correctamente para fallas hacia adelante o hacia atrás en voltajes abajo del 1% del rango de voltaje sobre un rango de corriente de 5 a 60 amperes. Un propósito secundario de la unidad mho es medir la impedancia de falla de la tercera zona de protección.

b) Unidad OHM.- Las características de impedancia de la unidad ohm cuando se representa sobre un diagrama R-X es una línea recta paralela con el eje R. La unidad operará para impedancias de fallas falsas. Abajo de las características de la unidad, ahí no es direccional.

Durante condiciones normales cuando se está alimentando carga por la línea protegida, el voltaje y la corriente suministrados a la unidad presentan una impedancia que está cerca del eje R puesto que la carga tiene un factor de potencia cerca de la unidad en contraste con los Kva reactivos que fluyen durante condiciones de falla. Una impedancia, cerca del eje R estará bajo la característica de la unidad ohm, según se ve en la figura 5.22 y por lo tanto sus contactos cerrarán. Esto no causa problemas, puesto que el contacto de la unidad mho la cual es del tipo direccional no cerrará bajo estas condiciones. Tal como se muestra en la figura 5.22.

El ajuste requerido para proteger una línea de X ohms de longitud, donde X es la reactancia de secuencia positiva) de fase a neutro) expresada en ohms secundarios, es determinado por la siguiente ecuación.

$$\text{Ajuste de salida en \%} = \frac{(\text{ajuste de entrada en \%}) (\text{ohms mín. básicos})}{X}$$

Existen varios tipos de relés de distancia a los cuales tienen el mismo principio de funcionamiento, solamente cambian en algún o algunos elementos componentes, según la aplicación que se les vaya a dar o ciertas consideraciones que se deban de tener en cuenta, tales como funcionalidad, rapidez, eficacia, economía, etc. de cada tipo de relé.

COMPONENTES PRINCIPALES DE QUE CONSTA UN RELÉ DE DISTANCIA

El relé de distancia consta, generalmente de los siguientes elementos.

COMPONENTES DE LA FIGURA 5-23

UNIDAD TRIFÁSICA

$Z(3\varphi)_{1-2}$	Dos bobinas (Resistencia total corriente directa = 200 a 240 ohms).
$Z(3\varphi)_{2-3}$	Dos bobinas (Resistencia total de corriente directa 540 a 660 ohms).
$R_{3A}; R_{3F}$	Dos resistencias, resistencia total = 3500Ω para el tipo KD-4; y 6240Ω para el tipo KD-41.
R_3	Resistencia de 2 pulgadas 300 ohms ajustable.
C_{3A}	Capacitor $1.35\mu\text{faradios}$.
C_{3C}	Capacitor $0.30\mu\text{faradios}$ para el tipo KD-4 y de $0.60\mu\text{faradios}$ para el tipo KD-41.
T	Compensador (Derivaciones primarias.- 0.87; 1.16; 1.45; 2.03; 2.9; 4.06; 5.8).
S	Autotransformador lado primario (Derivaciones.- 1; 2; 3).
M	Autotransformador lado secundario (Entre las derivaciones 0.0; 0.3; 0.09; 0.06).
X_L	Reactor (Solamente en el tipo KD-4).

UNIDAD FASE A FASE

$Z(\varphi - \varphi)$	2 bobinas resistencia total de corriente directa = 160 a 200 ohms.
R_{AC}	Resistencia $3\frac{1}{2}$ pulgadas 8500 ohms ajustable.
$R_{2A}; R_{2C}$	Resistencia 2 pulgadas 900 ohms ajustable.
$C_{2A}; C_{2C}$	Capacitor $1.35\mu\text{faradios}$.
$T_{AB}; T_{BC}$	Compensador igual que T.
$S_A; S_C$	Igual que S.
$M_A; M_C$	Igual que M.
ICS	Unidad de sello e indicadora.

La operación de la unidad de intercambio es controlada por el relé de tiempo. La figura siguiente mostrará el diagrama esquemático de corrientes, potenciales y de control de un interruptor para proteger una línea de transmisión con tres relés de distancia de fase y con un relé de tiempo.

Como se podrá ver en la figura 5.23a, la primera parte viene representada por un diagrama trifilar de corrientes con todos sus elementos los cuales operan al ocurrir una falla en la línea.

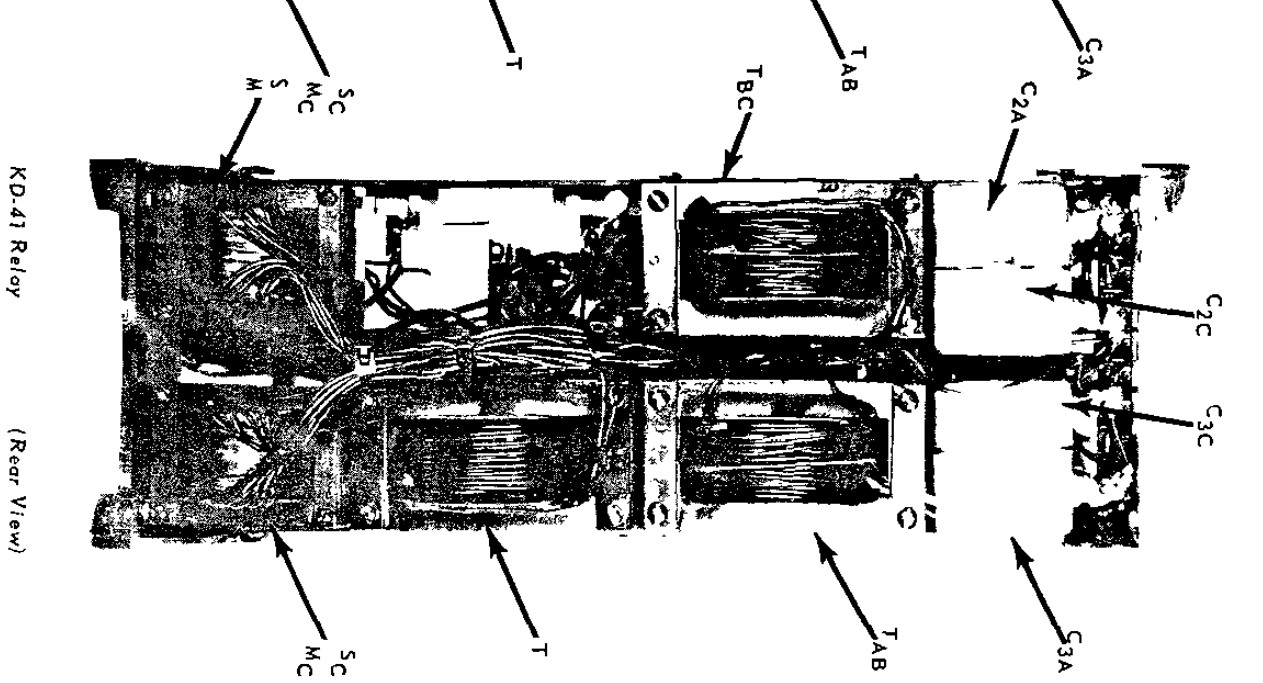
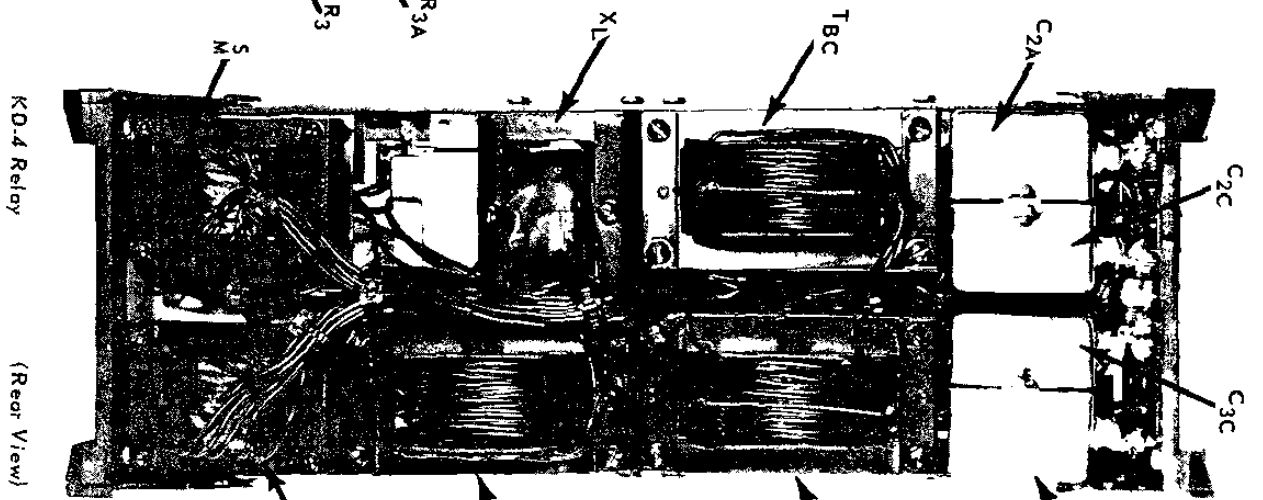
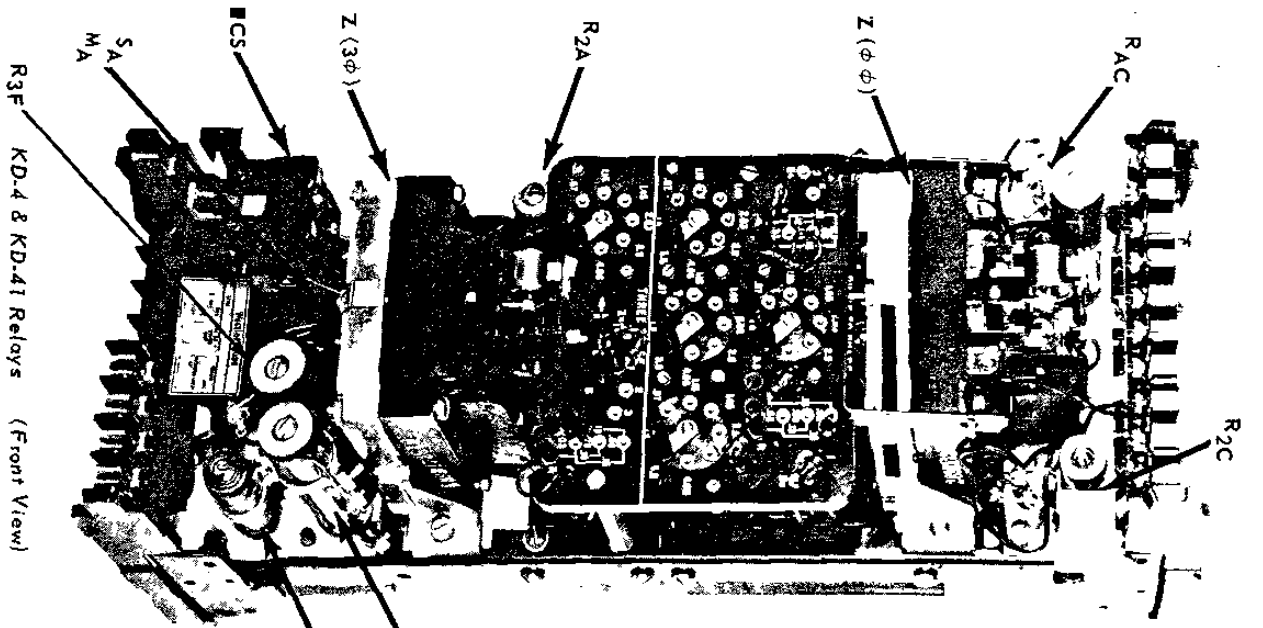


Fig. 1 Type KD-4 and KD-41 Relays without case.

Y por lo tanto cerrando sus contactos correspondiente, éstos a su vez vienen representados en la segunda parte de la figura o sea en el diagrama esquemático de control del interruptor de la línea protegida. Tales contactos lo que hacen es mandar una señal de disparo a la bobina de disparo del interruptor en cuestión, dejándolo fuera al ocurrir una falla siempre y cuando los relés de protección operan satisfactoriamente como es de esperar, el esquemático de control de la protección de distancia se muestra en la figura 5-23a.

A continuación se mostrará por medio de la figura 5-24, un diagrama de control elemental de un interruptor de 115kv, de la General Electric y con una capacidad interruptiva de 500 mva. 1200 amps., continuos. Capacidad interruptiva de 20,000 amperes. Este interruptor es de gran volumen de aceite.

La siguiente nomenclatura pertenece a la figura 5-24.

52	Interruptor de circuito de potencia.
FU/C	Fusibles en el circuito de cierre.
FU/D	Fusibles en el circuito de disparo.
FU/M	Fusibles en el circuito del motor.
FU/R	Fusibles en las resistencias calefactoras.
R	Resistencias calefactoras.
63/LC	Switch abierto cuando la presión del aire es baja.
63/G	Control de presión en gobernador de motor-compresor.
52/a	Contacto auxiliar del interruptor, abierto cuando el interruptor está abierto.

CAPITULO 6

PROTECCIÓN DE GENERADORES, TRANSFORMADORES Y BARRAS COLECTORAS

INTRODUCCION.

Para desarrollar este punto, supondremos una planta ficticia o una porción de una estación hidroeléctrica, que además mostrará el bus de alimentadores auxiliares, fig. 6.1 . Básicamente las mismas protecciones para el generador, posiblemente con algunas adiciones y refinamientos. Las diferencias estriban en la parte mecánica. Las plantas hidroeléctricas tienen esquemas de protección mecánica relativamente sencillas en comparación con las termoeléctricas, donde se tienen entre otros, equipos, un grupo caldera-turbina y equipo asociado que proteger. Como ya hemos dicho, hemos adoptado la nomenclatura ASA para los relés de protección y en el diagrama unifilar de la fig. 6.1, así aparecen identificados.

PROTECCIÓN DEL GRUPO TURBINA - GENERADOR

Con el propósito de identificarnos más con el equipo mecánico, hemos incluido la parte principal de una estación termoeléctrica, la turbina, y mencionamos las protecciones más empleadas:

- 1.- Sobrevelocidad (12)
- 2.- Alta temperatura en chumaceras (38)
- 3.- Baja presión de aceite de lubricación y de control (63)
- 4.- Vibración
- 5.- Motorización (32)

1.-El relé con número de función 12, es un switch centrífugo conectado directamente a la flecha de las turbinas, ajustado para operar a determinada sobre-velocidad. Este relé opera generalmente sobre un relé maestro de reposición manual, con número ASA 86, el cual a su vez actúa sobre el regulador de velocidad, parando la turbina. Además, el 86 disipará el interruptor principal y de campo del generador así como el interruptor de servicios auxiliares. Este relé opera por lo común durante los rechazos de carga para evitar el desboque de la turbina.

2.- La alta temperatura en chumaceras puede ser detectada por termómetros o con sondas consistentes en resistencia cuyo valor está en función de la temperatura colocadas directamente en el metal. También se puede usar la temperatura del aceite de lubricación como referencia. El disparo del relé actúa sobre el regulador de velocidad.

3.- Son evidentes las consecuencias funestas en caso de falla en el sistema de aceite. Este relé opera cuando la presión se abate a determinado valor. Puede tener varios juegos de contactos; a)

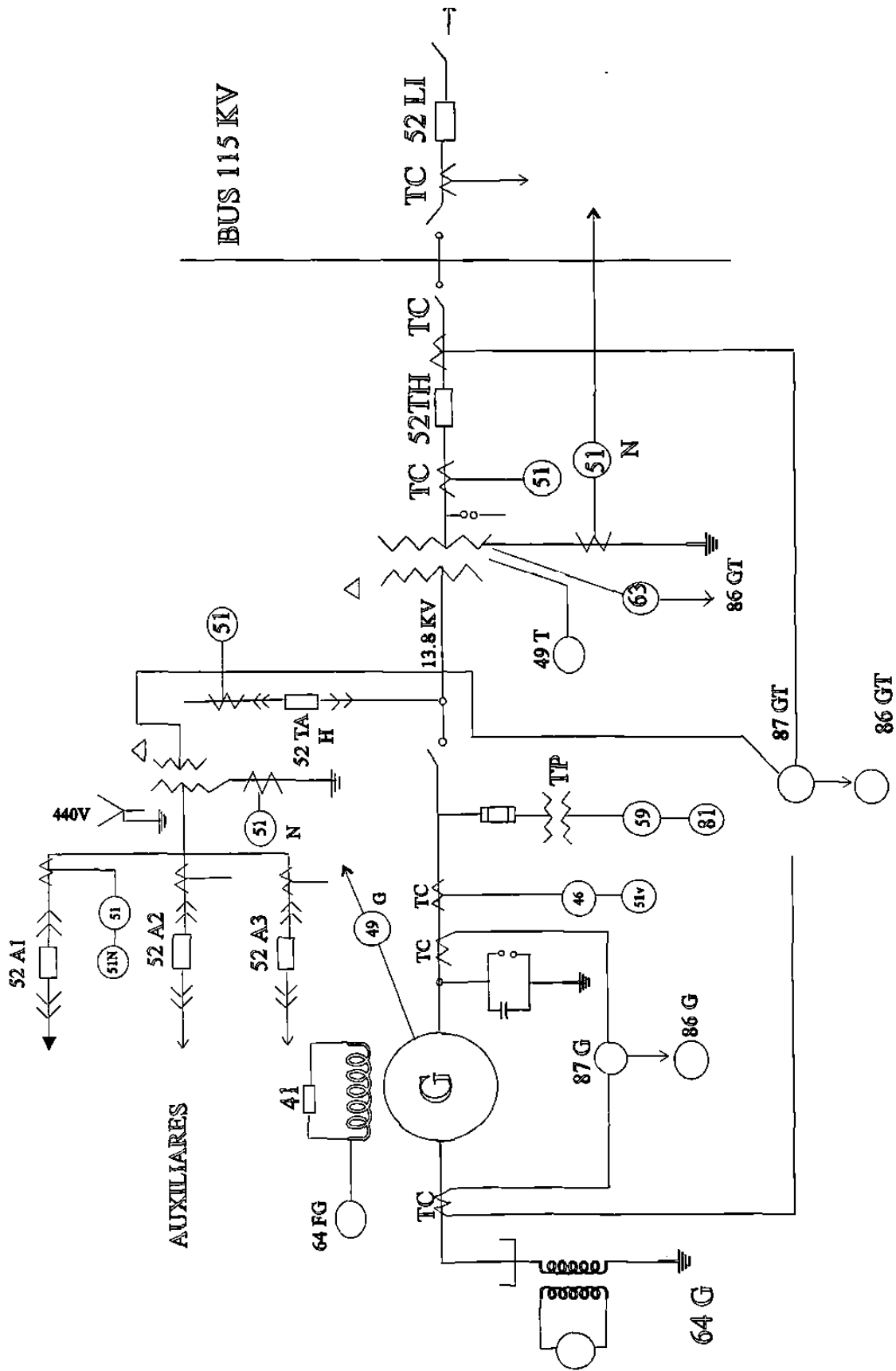


Figura 6.1

para hacer sonar una alarma, b) para conectar una bomba de emergencia y, finalmente, c) para disparar la unidad.

4.-Esta protección solamente la tienen las turbinas de vapor. La vibración solamente la tienen las turbinas de vapor. La vibración se registra continuamente en un aparato generalmente al criterio del operador el disparo de la unidad en caso de excesiva vibración. Lo mismo puede decirse de la expansión diferencial.

5. -Se habla de motorización cuando se pierde el suministro de vapor o de agua a la turbina y el generador al perder sincronismo actúa como motor.

En el caso de las turbinas de vapor las consecuencias indeseables son mayores que las que se presentan en las turbinas hidráulicas; se presenta calentamiento aún con carga baja.

En las turbinas hidráulicas la motorización es causa de cavitación (formación de burbujas de vapor que se forma en la cara posterior de un cuerpo que se desplaza a gran velocidad en un líquido), en los álabes; produciendo ruido, vibración y como efecto principal, la disminución de eficiencia. algunas unidades tienen disparo sobre el regulador de velocidad si llegara a cerrarse la válvula de mariposa. Son varios los dispositivos de protección contra motorización en ambos tipos de turbinas. Un dispositivo muy empleado es un relé de potencia inversa, conectado al generador. Este relé manda disparar la unidad cuando la potencia inversa alcanza un pequeño porcentaje de la capacidad nominal.

PROTECCIONES DEL GENERADOR

Actualmente, la frecuencia de fallas en máquinas rotatorias es pequeña como resultado de diseños mecánicos-eléctricos modernos y materiales mejorados. Aún así, las fallas se presentan y pueden ocurrir con serias consecuencias y severos daños con prolongadas interrupciones. Por eso es importante que las condiciones anormales sean reconocidas pronto y el área del problema aislada rápidamente.

El equipo rotatorio puede sujetarse a un número de condiciones anormales, cuyas protecciones simbólicamente las podemos ver en el diagrama de la fig. 6.1. Estas son:

- 1.-Fallas en los devanados. Se puede apreciar en el esquema la protección diferencial (87).
Fallas a Tierra del Estator (64G)
Fallas a Tierra del Campo (64F)
- 2.-Bajo campo o pérdida de excitación (40)
- 3.-Sobrevoltaje en el estator (59)
- 4.- Sobre carga (51 ó 51V)
- 5.- Sobretemperatura (en los devanados, estator ó chumaceras) (46G)
- 6.- Sobrevelocidad (12)
- 7.- Motorización del generador (32)
- 8.- Secuencia negativa o desbalance (46)

9.- Sobrefrecuencia (81) (no siempre usada)

Cabe hacer señalar, que algunas de estas condiciones, no necesariamente deberán requerir el disparo automático de la máquina ya que pueden corregirse dando asistencia a la unidad, mientras la máquina continúa en servicio. De esta manera, los dispositivos de protección activan las alarmas, encienden las luces indicadoras, otros como cuando se presenta una falla, requieren que la máquina sea quitada de servicio rápidamente.

En todos los casos, es importante evaluar el costo (inicial, de operación y mantenimiento) y grado de protección proporcionado, con el riesgo que se encuentra si no se aplica la protección para un peligro en particular. El juicio de ingeniería determinará cuanta protección aplicar, y esta cantidad variará con el tamaño e importancia de la máquina.

Las fallas dentro de la máquina generalmente revelan cómo una tierra en uno de los devanados de una fase, es con frecuencia, extendida a las demás fases. Por mucho, la más efectiva protección en tales fallas es la protección diferencial, universalmente adoptada por múltiples usos.

1.- En el esquema de la fig. 6.2, las corrientes en cada fase de cualquiera de los lados de la maquinaria se comparan en un circuito diferencial y cualquier desbalance o diferencia de corriente se usa para operar un relé. En este mismo esquema solo se muestran los circuitos de relé para una fase. Esta protección también se emplea para motores y transformadores. El relé diferencial se caracteriza por su pendiente o sea:

$$\frac{I_1 - I_2}{I_2} \times 100$$

La corriente del relé, $I_1 - I_2$, entonces es pequeña y el relé puede ser ajustado por sobre su valor máximo durante la operación normal de la máquina para prevenir la operación del relé. Cuando ocurre una falla entre los juegos de transformadores de corriente, una o más de las corriente I_1 , repentinamente se incrementan, mientras las corrientes I_2 , pueden disminuir o aumentar repentinamente y fluir en dirección opuesta. En cualquier caso la corriente de falla ahora fluye a través de un relé para operarlo.

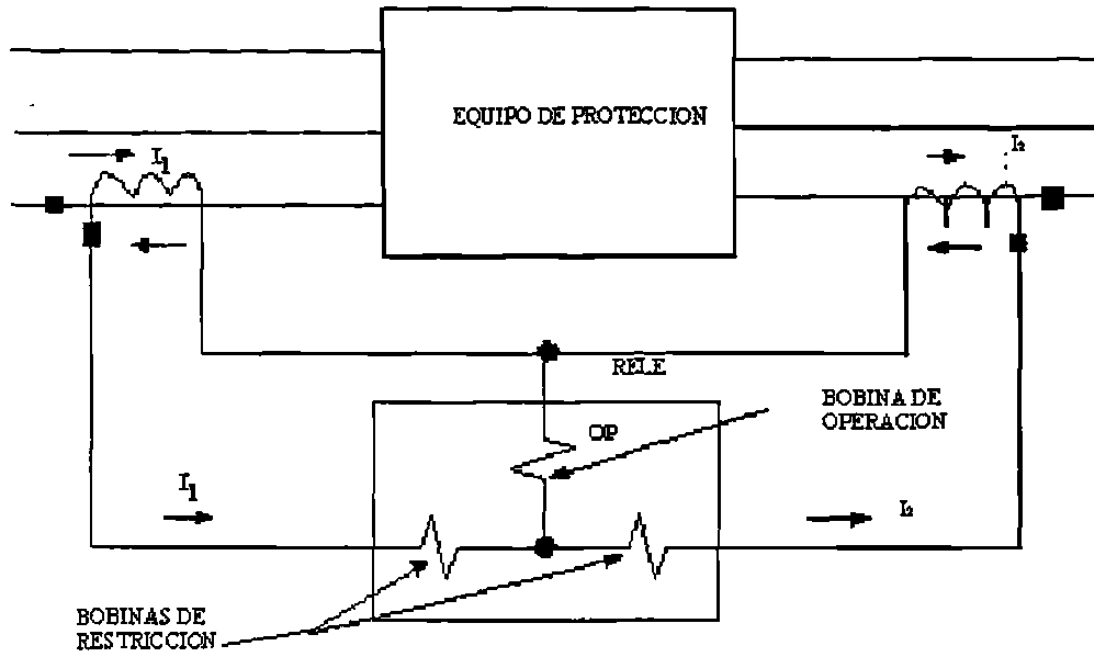


Fig. 6.2 Esquema de conexiones al relé tipo diferencial de porcentaje, solo muestra las conexiones de una fase.

La corriente diferencial requerida para operarlo, es un magnitud variable, debido al efecto de las bobinas de limitación. Estas reciben el total de la corriente del secundario de las T.C. y funciona para desestabilizar la bobina de operación, particularmente en corrientes altas. La corriente requerida para operar aumenta conforme aumenta la magnitud de la corriente de falla externa. Este aumento puede ser un porcentaje constante de aumento, como lo es en el relé diferencial de porcentaje de generador tipo CA, o un porcentaje variable de aumento (mayor en corrientes más altas) como se usa en el relé generador de alta velocidad de un ciclo tipo HA. El efecto de las bobinas limitadoras es despreciable en fallas internas, ya que la bobina de operación tiene más amper-vueltas netas y recibe la corriente secundaria total.

El relé diferencial del generador tipo CA, se presenta en dos tipos de porcentajes; 10 y 25 por ciento. Este valor representa el porciento de desbalance de la corriente para operar el relé expresado en términos de la corriente más baja para operar el relé. El relé del 10% tiene una corriente mínima para ponerse en funcionamiento de 0.18 amperes, y el de 25% de 0.45 amps. Esta es la corriente promedio de la bobinas limitadoras y de operación para apenas cerrar los contactos del relé. Con tres amperes o más en el relé del 10% o siete o más en el de 25%, el tiempo de operación es 10 ciclos o menos con un tiempo mínimo de operación de 5 a 6 ciclos. Generalmente hablando, este relé es capaz de soportar transitorios de C.D. No se experimenta ninguna dificultad en este respecto, excepto en casos muy extremos.

En todos los esquemas de protección diferencial, es bueno practicar el uso de transformadores de corrientes de las mismas características en donde sea posible y evitar la conexión de cualquier otro equipo en estos circuitos.

La mayoría de los generadores tienen devanados en conexión estrella, por lo tanto, se conectan tres relés a los transformadores de corriente conectados a la estrella, como está en la

fig. 6.2, así, proveen protección contra fallas de fase y tierra. La protección es similar para un generador en conexión delta, como se ve en la fig. 6.3. Esto requiere que los devanados delta sean sacados para que los transformadores de corriente puedan ser instalados dentro de la delta. Los generadores que tienen devanados de fase partida, pueden ser protegidos por dos juegos de relés diferenciales, uno conectado entre los dos devanados paralelos y el otro completo, como está en la fig. 6.2. Este arreglo hace posible la protección contra todo tipo de fallas internas, incluyendo espiras en cortocircuito o devanados en circuito abierto. Un esquema alternativo que usa un juego de relés, se muestra en la fig. 6.4. Las relaciones de los transformadores de corriente deben ser de 2 a 1, o usarse transformadores auxiliares para proveer un balance durante la operación normal.

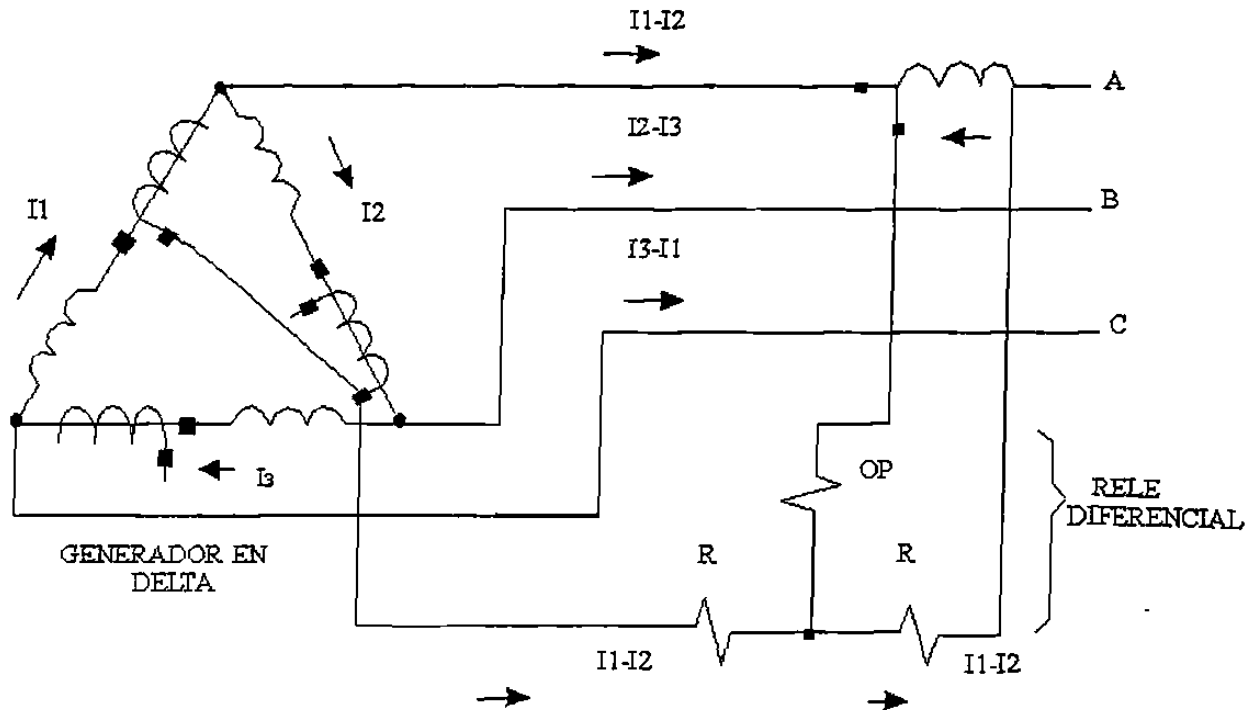


Fig. 6.3 Esquema de la conexión del relé diferencial de porcentaje para una máquina conectada en delta. Solo las conexiones de una fase son mostradas.

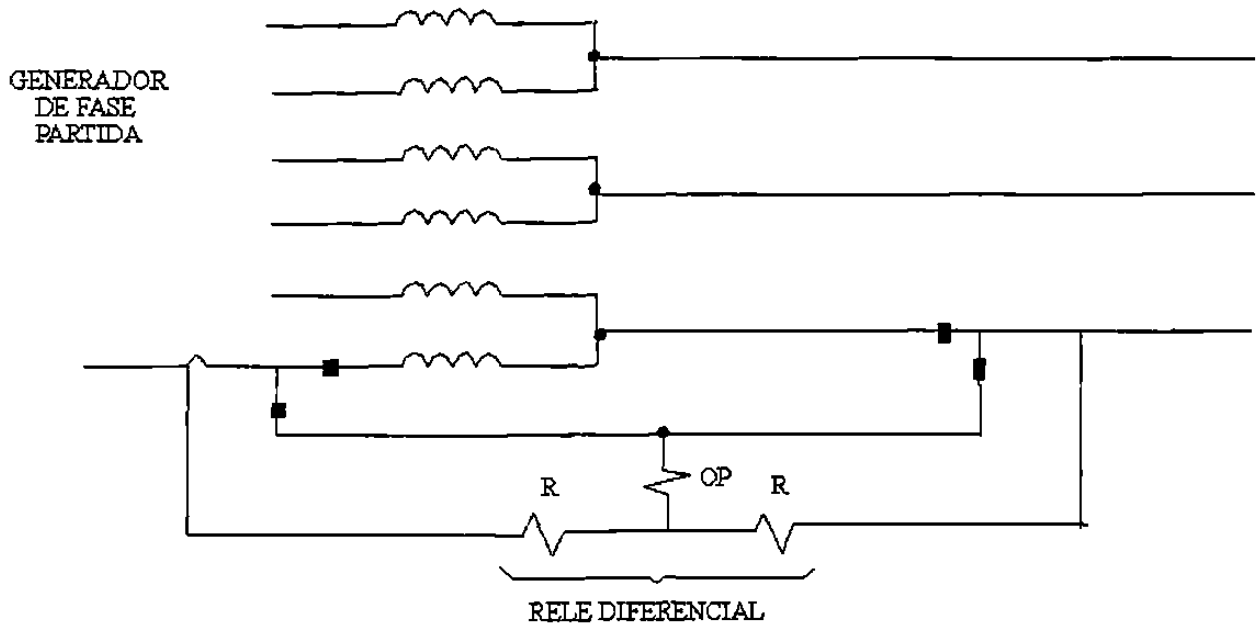


Figura 6.4 Esquema de conexión para una fase solamente para la protección de una máquina con devanado de fase partida.

Volviendo al esquema de la fig. 6.1, después de generalizar la protección diferencial, este relé al alcanzar el valor determinado de los porcentajes mencionados, dispara el 86G, que es un relé de reposición manual en el cual a su vez dispara 52 TH, 41, 52 TA y hace sonar una alarma.

En este caso el relé solo detectará las fallas entre fases. No “verá” las fallas a tierra debido a la alta independencia del circuito neutro.

PROTECCIÓN CONTRA FALLAS A TIERRA

El método de aterrizamiento afecta la protección que dan los reveladores diferenciales. Entre más alta sea la independencia de tierra, menor será la magnitud de la corriente de falla y es más difícil para el relé diferencial detectar las fallas ligeras. Un relé separado en el neutro aterrizado proveerá la protección sensitiva, ya que puede colocarse y ajustarse sin relación a la corriente de carga. Al aumentar la independencia a tierra, se hace más difícil aplicar el relé de tipo de corriente.

El relé de tierra puede operar para fallas de tierra más allá del generador, y por eso, debe incluir retardo de tiempo para coordinar con cualquier otro relé que cubra la misma área. Un caso típico es el generador conectado directamente a un bus con otros circuitos. Una falla en uno de los otros circuitos no deberá poner fuera la máquina cuando la falla deberá ser despejada por los relés que están en el circuito dañado. Un banco de transformadores estrella-delta bloquea el flujo de la corriente del neutro y así las fallas en el lado opuesto de estos bancos no operarán los relés de tierra. El generador de tipo unidad es un ejemplo típico en donde el banco de transformadores limita la operación del relé de tierra del generador y los conductores que van al banco de transformadores.

El sistema que es bastante común hoy en día es generalmente aterrizado por medio de un transformador de distribución en combinación con un resistor de tierra, se muestra en la fig. 6.5, entonces, cuando llega a producirse un contacto a tierra en los devanados del estator, cables de potencia a la salida de la máquina, ó en algún interruptor del circuito aparecerá un voltaje en el primario del transformador de distribución conectado al neutro de la máquina. Este voltaje aparecerá en las terminales del relé desde luego multiplicando por 1N, causando su operación y abriendo a 52 TH, 41, 52 TA y haciendo sonar una alarma. Fig.6.1.

Este sistema provee la alta resistencia de la tierra de la máquina. El rango de voltaje del secundario es de 120 a 240 volts, así que el resistor de tierra puede ser considerablemente más pequeño que si estuviera conectado al primario.

La protección de tierra requiere un relé muy sensitivo con una diferencia entre corriente de falla de 60 ciclos y corriente-tercer-armónica.

El relé tipo CV-8 de baja puesta en trabajo de sobre voltaje es aplicable para esta característica. Se usan dos variedades, una tiene un rango constante de 67 volts (140 volts para dos minutos) y la otra un rango continuo de 199 volts. La puesta en trabajo es 8% del rango o 5.4 del rango para el relé de 67 volts y 16 volts para el relé de 199 volts. El voltaje máximo para una falla sólida de tierra es $(120/\sqrt{3})$ ó 69.3 volts con 120 volts en el secundario de transformador de distribución ó $(240/\sqrt{3})$ ó 138 volts con 240 volts en el secundario.

Así pues, el esquema provee buena sensibilidad para fallas ligeras, de tierra en la máquina. Al mismo tiempo la bobina y el capacitor del relé dan armonía al circuito filtro que ofrece una alta independencia a voltajes de tercera armónica (180 ciclos) para que ellas no fueran a operar el plan de protección.

El relevador sin el relé SV puede usarse con secundario de 120 volts, ya que el rango continuo de el CV-8 es aproximadamente el mismo que el máximo voltaje de falla.

Sin embargo, para 240 volts en el secundario se usa para proteger el CV-8 a menos que la falla no pueda permanecer por más de dos minutos. Se ajusta para abrir sus contactos arriba de 70 volts, insertando el resistor R el cual limitará el voltaje en el CV-8 a 60 volts cuando se apliquen 139 volts. El SV resistirá continuamente 160 volts. De esta manera el SV se necesitará cuando el plan de protección sea sonar una alarma, pero es raramente que se necesite para que dispare.

El CV-8 cuenta con selector de ajuste de tiempo para proveer el retardo de tiempo necesario para asegurar el disparo solamente en fallas y no en cualquier disturbio transitorio. El retraso mínimo en el selector de $\frac{1}{2}$ tiempo es alrededor de 1.5 ciclos. Retrasos a 4 segundos o más son posibles en el selector de tiempo # 11 para proveer coordinación con el transformador de potencial y los fusibles de la estación de transformadores a tierra. Los ajustes deberán hacerse para que la fallas de los transformadores quemem sus fusibles antes de que el relé de tierra opere.

3. Disparará la máquina automáticamente en el caso de que halla peligro de inestabilidad del sistema.

Así pues, el operador está libre para corregir la condición que se presenta si es del todo posible y prevenirla innecesaria pérdida de los KW de salida. Si se prefiere el disparo automático bajo cualquier condición entonces el relé puede entonces ser operado.

Cuando la pérdida de excitación (ya sea parcial o completa) ocurre en una máquina sincrónica, la potencia reactiva o sea los KVAR fluirán del sistema de potencia hacia la máquina. Esto se ilustra en la figura 6.6 donde los fasores están trazados en un diagrama KW-KVAR. Es importante recordar que la salida de KW es controlada por el motor primo acoplado, mientras que la salida de los KVAR están controlados por el campo o por la excitación. Si el sistema es lo suficientemente grande para suministrar la deficiencia en la excitación a través de la armadura, entonces la máquina sincrónica operará como un generador de inducción suministrando esencialmente los mismos KW al sistema como antes de la pérdida de excitación, pero absorbiendo reactivos.

Para operar como un generador de inducción, la máquina debe perder sincronismo. Puesto que las máquinas sincrónicas no están diseñadas para este tipo de operación, el rendimiento de la máquina oscilará ligeramente al oscilar el rotor en un intento de entrar en sincronismo. Esta pérdida de sincronismo no requiere el disparo inmediato a menos que haya una disminución adjunta en el voltaje terminal hasta un punto tal en que ocurrirá la inestabilidad. Generalmente, le lleva a una máquina cuando menos 2 a 6 segundos perder el sincronismo. Un Turbo-Generador puede pasarse de la velocidad sincrónica y continuar sin peligro con cero excitación por cerca de 2 o 3 minutos. Existen numerosos ejemplos en los registros de máquinas, que continúan en sincronismo a causa de la excitación pérdida, por varios períodos de tiempo sin que ningún caso haya reportado daño real a las máquinas, el tiempo máximo reportado ha sido de 17 minutos en una máquina de 10 megawatts a 25 ciclos. En estos casos la máquina opera a una velocidad superior a la de sincronismo. Los turbo generadores no pueden trabajar en estas condiciones debido a la ausencia de bobinas de amortiguamiento por las que circulen las corrientes inducidas. Esto trae como consecuencia el calentamiento del rotor. Este calentamiento no ocurre con los generadores hidráulicas debido a sus bobinas amortiguadoras.

Además, la ausencia de excitación ocasiona una sobrecorriente en el estator que puede ser varias veces la nominal, dependiendo del deslizamiento.

Si el sistema al que está conectada la máquina es pequeño, no podrá soportar la pérdida del suministro de reactivos, produciéndose inestabilidad, la cual a su vez puede ocasionar el disparo de las demás plantas.

La pérdida de excitación puede deberse a deficiencias en el excitador principal, disparo accidental o falla en el seguro del interruptor de campo, cortocircuito en los devanados del campo, falla en el regulador de voltaje, mal contacto de los carbones o errores del personal.

El relé adecuado para ésta protección es el tipo HLF que es un relé direccional de distancia que contiene una unidad compensadora de impedancia, y una unidad de bajo voltaje instantáneo tipo pistón. La explicación se entenderá traspasando la figura 6.6 a un diagrama R-X como se muestra en la figura 6.7.

En condiciones normales, el fasor impedancia está en el primer cuadrante del diagrama R-X, cuando ocurre la pérdida de excitación este fasor entra en el 4º cuadrante del diagrama precisamente hacia la zona de operación del relé 40G. Este relé suena una alarma o dispara el interruptor de la máquina, de campo y de auxiliares.

La unidad direccional cierra sus contactos de acuerdo a la potencia reactiva que fluye hacia la máquina. La unidad compensadora de independencia cierra sus contactos cuando la independencia de la máquina, vista desde su terminal, es menor que cierto valor predeterminado. Al perderse la excitación, cambia la independencia y el fasor se desvía hacia el círculo de operación. La operación de las unidades de independencia compensadora y direccional, activan una alarma para alertar al operador (ó pueden usarse para disparo si se desea).

La unidad compensadora de impedancia es ajustada para que cierre sus contactos dentro de la curva de capacidad de la máquina en la zona de factor de potencia adelantado como la curva de capacidad es un límite térmico, está representa una zona donde excesivo calor puede ocurrir y la unidad de impedancia (Z) no necesariamente deberá ser ajustada igual que la curva de capacidad.

La reducción de la excitación trae como resultado una caída del voltaje en terminales de la máquina, causando que la máquina tome potencia reactiva del sistema, entonces se reducirá o habrá tendencia a bajar el voltaje del sistema. La capacidad del sistema de mantenerse estable está previamente en función del tamaño del generador respecto al sistema y de la acción de los reguladores de voltaje. Generalmente los reguladores de voltaje tienen la tendencia de mantener el voltaje. Un decaimiento excesivo de voltaje indicará que hay tendencia a llegar a la inestabilidad, y la unidad SV de retención de voltaje se ajustará (cerrando sus contactos a un voltaje tal que el sistema ya no podrá recuperarse durante la pérdida de excitación. Este valor es difícil de determinar sin un estudio de estabilidad de redes C.A.; sin embargo la experiencia sobre un sistema en particular con frecuencia indicará un voltaje crítico en el cual el problema puede ser anticipado y a éste valor se ajustará la unidad SV.

La operación del direccional, compensadora de impedancia y unidad de voltaje disparan la máquina, como se muestra en la figura 6.7, un relé de tipo teléfono. x, se conecta en paralelo con las tres series de contactos para proveer aproximadamente retrasos de tiempo de 15 ciclos antes de quitar la energía al circuito de disparo.

El relé HLF puede usarse para proteger contra pérdida de campo en el condensador síncrono. Aquí el principal factor discriminante es el voltaje en los terminales de la unidad. La característica de alarma no puede usarse, ya que la operación normal puede incluir baja-excitación donde D y Z serían contactos normalmente cerrados.

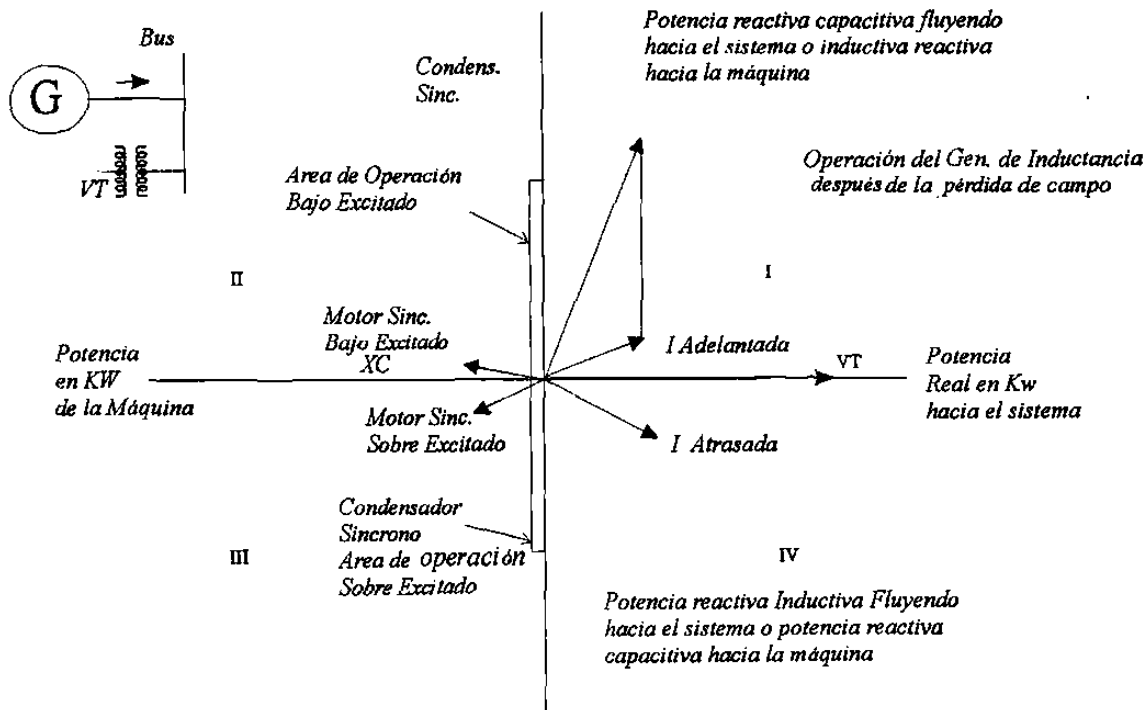


Fig 6.6 Diagrama KW-RkVA para mostrar la operación de las máquinas A-C bajo varias Condiciones

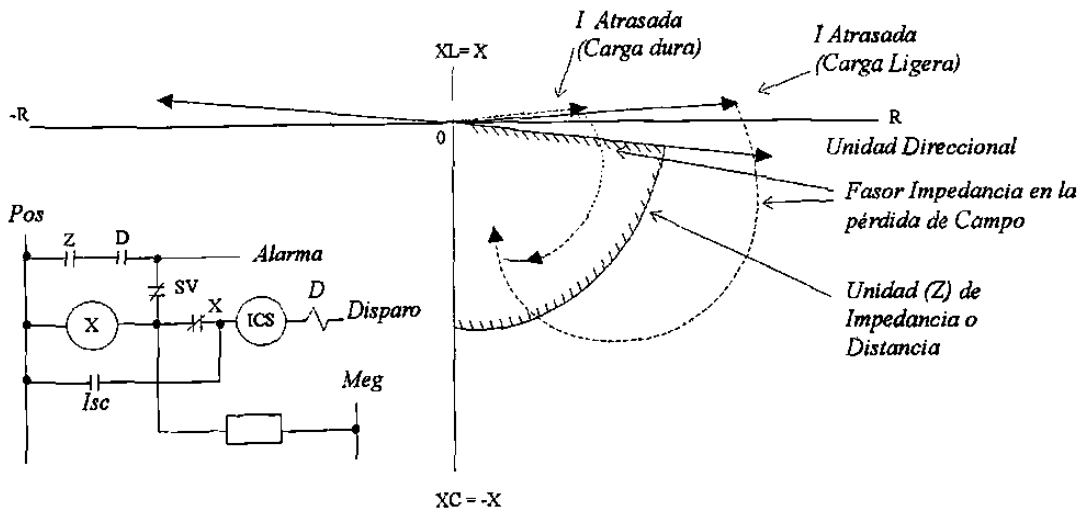


Fig 6.7 Circuito de disparo y diagrama R-X para mostrar la Operación de relé tipo HLF de pérdida de campo.

PROTECCIÓN DE SOBREVOLTAJE EN GENERADORES DE TURBINA HIDRÁULICA (59)

Esto es recomendable principalmente para generadores hidroeléctricos, los cuales están sujetos a trabajar a sobre-velocidad y por consiguiente a sobre voltaje tras de haber pérdida o rechazo de carga. Ha habido casos en los cuales un turbo generador hidráulica puede subir hasta 130 ó 140% del rango de velocidad normal como resultado de un rechazo total de carga. Es posible que el voltaje alcance el 200% o más, con consecuencias lamentables si no se saca inmediatamente el equipo de servicio. Las consecuencias pueden ser capacitores o pararrayos dañados, en el menos grave de los casos. El esquema de la fig. 6.8, es el que se usa. El relé puede usarse para activar una alarma o hacer un cambio en el sistema de excitación para reducir el voltaje de salida.

Este relé, se conecta al generador por medio de transformadores de potencial y son del tipo de inducción con retardo de tiempo para evitar disparos con sobrevoltajes transitorios. Puede también usarse para protección de respaldo del regulador de voltaje, que al fallar este es causa también de sobrevoltajes.

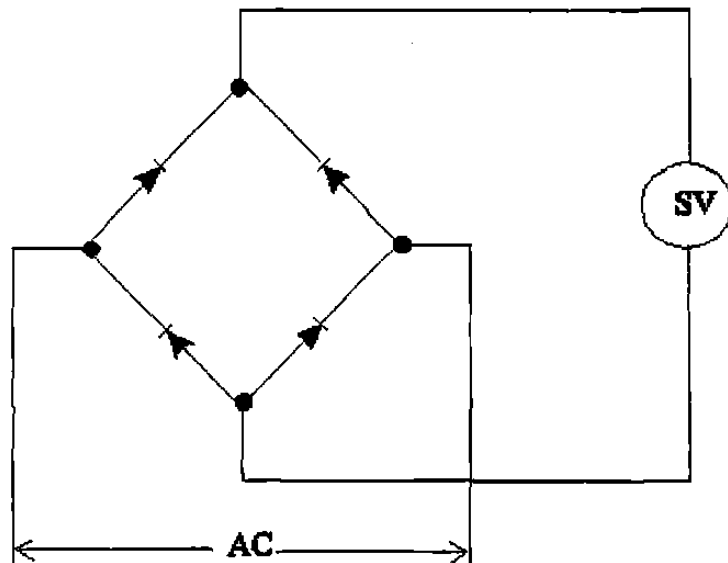


Fig. 6.8 Protección de sobrevoltajes para un generador.

PROTECCIÓN DE SOBRECARGAS (51 O 51V)

La protección de sobrecargas de corriente de generadores se aplica principalmente para proveer protección de respaldo en fallas a buses o alimentadores más que para proteger la máquina directamente, ya que la protección primaria contra corto circuitos esta dada por los 87 y 64g.

La protección de respaldo con relés de sobre corriente numero 51 únicamente es difícil debido a que la reactancia sincrónica ($X_d = 1.1$ o mas , por unidad) limita la corriente de fallas sostenidas a casi la corriente de plena carga el relé mejora en muchos casos, es un 51 de sobrecorriente controlado por voltaje tipo 51COV, al que se le ha agregado una bobina de voltaje (27), la cual, no puede operar a menos que el voltaje caiga por debajo de un valor predeterminado. De esta manera el elemento de sobre corriente podrá ajustarse por debajo de la carga plena, y no operará sino hasta que una falla reduzca el voltaje.

Una variante de este relé, consiste en que un contacto del 27 cierra una bobina llamada de "sombra" en la unidad de sobre corriente de inducción (Co) del 51, controlada por una unidad de bajo voltaje instantáneo (SV). En esta forma, junto con la corriente de operación se produce el par sobre el disco sobre el elemento de inducción, ocasionando el disparo.

Las unidades de sobrecorriente y voltaje son ajustables independientemente, lo cual hace fácil su aparición. Usan de dos a seis amperes con un tipo de curva inversa aunque cualquier curva de tipo CO pueden usarse.

Un peligro de todos los relés que dependen del voltaje es la pérdida inadvertida del voltaje y el consecuente disparo incorrecto de la máquina. Esto debe tenerse en cuenta y tomar las debidas precauciones por medio de un buen diseño y adecuado mantenimiento del suministro de voltaje.

Cuando se usan reguladores de voltaje en la máquina, la corriente sostenida puede ser más alta que la corriente máxima de carga. En estos casos, un relé de sobre corriente tipo CO puede usarse con ajustes en el orden del 120% de la corriente plena.

Se recomienda un 51 tipo COV, con la aplicación de un relé tipo COQ. Este último no provee protección para las fallas trifásicas, dicha protección se provee con el relé tipo COV.

Cuando se usa el relé COQ se requieren tres tipo COV.

PROTECCIÓN DE SOBRE TEMPERATURA (49G)

El sobrecalentamiento de los devanados del estator pueden deberse a muchas causas, fallas en el sistema de enfriamiento, o a cortos circuitos incipientes entre espiras. En lo que respecta a chumaceras por deficiencias en el sistema de lubricación. Se detecta generalmente con

sondas consistentes en resistencias variables con la temperatura incrustadas directamente en los devanados del estator. El circuito consiste en un puente donde una de sus ramas es precisamente la onda mencionada. La segunda y tercera rama son resistencias fijas y la cuarta es una resistencia variable para calibración. El elemento sensible es un galvanómetro que acciona contactos para alarma, disparo de interruptores y de botellas de CO₂ en casos extremos.

PROTECCIÓN DE SOBREVELOCIDAD (12)

Esta protección generalmente se prevee en el motor primo, como ya se vió anteriormente en las protecciones de turbina. Consiste en un switch centrífugo ajustado para operar a determinada velocidad y conectado directamente a la flecha de las turbinas. Este relé como ya vimos opera generalmente sobre un relé de reposición manual numero 86, el cual a su vez actúa sobre el regulador de velocidad, parando la turbina. Además el 86 dispara el interruptor principal y de campo del generador así como el interruptor de servicios auxiliares.

Este relé opera por lo común durante los rechazos de carga del sistema para evitar el desboque de la turbina.

PROTECCIÓN CONTRA MOTORIZACIÓN DE UN GENERADOR

La protección principal aquí es para la máquina prima más que para el sistema o la unidad del generador. Para turbinas de vapor el sobrecalentamiento de las turbinas se deberá a la deficiencia en el suministro de vapor y la protección la darán los dispositivos marcadores de temperatura del vapor. En turbinas hidráulicas la indicación del flujo hidráulico proporcionará protección contra la cavitación en los álabes cuando el flujo de agua sea bajo. Dispositivos similares se usan para turbinas de gas.

La aplicación de protección de motorización que utiliza cantidades eléctricas, se recomienda en todas las máquinas, este tipo de protección se prevee por switch límites, detectores de temperatura en la cubierta de escape, etc. Pero donde intervienen muchos de éstos dispositivos, la simplicidad de un solo relé protector de potencia inversa es mejor para proporcionar seguridad extra y protección de respaldo.

La motorización ocurre como resultado de una deficiencia en la entrada de la máquina prima del generador de CA, las pérdidas se hacen mayores y entonces el generador las compensa absorbiendo potencia real del sistema. Como la excitación del campo permanecerá igual, la misma potencia reactiva fluirá como antes de la motorización. De esta manera en la motorización, la potencia real entrara a la máquina, mientras que la potencia reactiva podrá ser positiva (inductiva) o negativa (capacitativa). En consecuencia, durante el motorismo de un generador, el fasor corriente de la fig. 6.6 caerá al segundo o tercer cuadrante con la máquina operando con un factor de potencia atrasado.

Cualquier relé para detectar el motorismo deberá ser *infinitamente sensible para detectar* el mas mínimo incremento de la potencia inversa, que es un % de la potencia nominal en KW. El relé tipo CRN-1 provee protección contra la motorización de un generador. Consiste en una unidad direccional de disco de inducción y una unidad de tiempo de voltaje de disco de

inducción. La unidad direccional es del tipo Watt con bobina de 5 amp., y un voltaje mínimo para sensibilizarlo de 65 volts, 0.04 amps. a 60 ciclos. La unidad CV, tiene bobinas de 120volts con un voltaje de sensibilidad mínima de 65volts y un rango de tiempo de 2 a 25 segundos. Cuando la potencia inversa fluye al generador, la unidad direccional se cierra y permite al voltaje operar la unidad de tiempo del disco de inducción CV.

SECUENCIA NEGATIVA O FALLAS DESBALANCEADAS (46)

Los generadores síncronos no pueden soportar fallas desbalanceadas sostenidas tanto como el caso de fallas trifásicas. Aquí cabe una aclaración; La AIEE establece que un generador deberá soportar una falla trifásica durante 30 segundos sin sufrir el menor daño. En el caso de fallas desbalanceadas, debido a los efectos que producen las corrientes de secuencia negativa, este tiempo se reduce considerablemente. Durante una falla, estas corrientes inducen otras de segunda armónica en el rotor de 120 ciclos que tienden a fluir en la superficie de la armadura, las cuñas no magnéticas y los retenes. Las pérdidas $I^2 R$ aumenta rápidamente la temperatura que si la falla persiste pueden llegar a fundir el metal y causar la destrucción de la máquina.

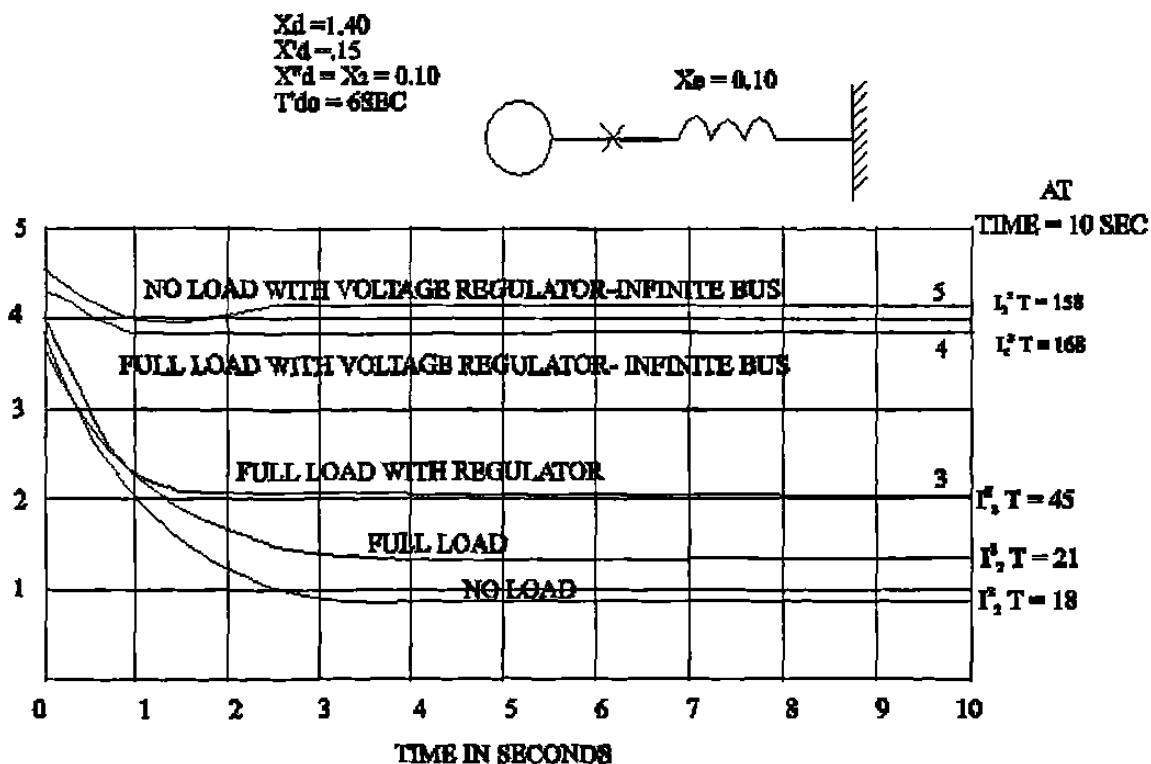


Fig. 6.9 Magnitudes relativas de corrientes de secuencia negativa para una máquina para diferentes condiciones de operación.

Tales fallas son el resultado de una escasa protección o cuando, fracasa el equipo asociado generalmente externo de la máquina en sí. Las magnitudes de corrientes de secuencia negativa para fallas de la línea a línea en un turbo generados típico bajo diferentes condiciones de operación, se muestra en la fig. 6.9, para cortos-circuitos en condiciones de carga, el efecto de la impedancia de carga paralelo durante la falla incluye. El relé esencialmente un relé de sobrecorriente conectado por medio de un filtro de secuencia negativa. a los transformadores de corriente, con numero ASA 46 y tipo COQ con un mínimo de sensibilidad de corriente de secuencia negativa (I_2) de 0.6 por unidad, además con derivaciones alrededor de 3 a 5 amperes de I_2 . La AIEE estipula que el producto permisible integrado, $I_2^2 t$, en generadores de turbina, condensadores síncronos y cambiadores de frecuencia que pueden soportar es hasta 30, o 40 para generadores de turbina hidráulica o generadores impulsados por motores. Donde I_2 es la corriente de secuencia negativa y t es el tiempo de duración de la falla. Para maquinas sujetas a fallas entre estos límites (30 o 40) y 200 porciento del límite pueden sufrir graves daños y se recomienda una pronto inspección.

El relé COQ combinara las $I_2^2 t = K$ curvas para valores de K de 30 a 90 de 1 a 5 valores de I_2 como lo muestra la figura 6.9a

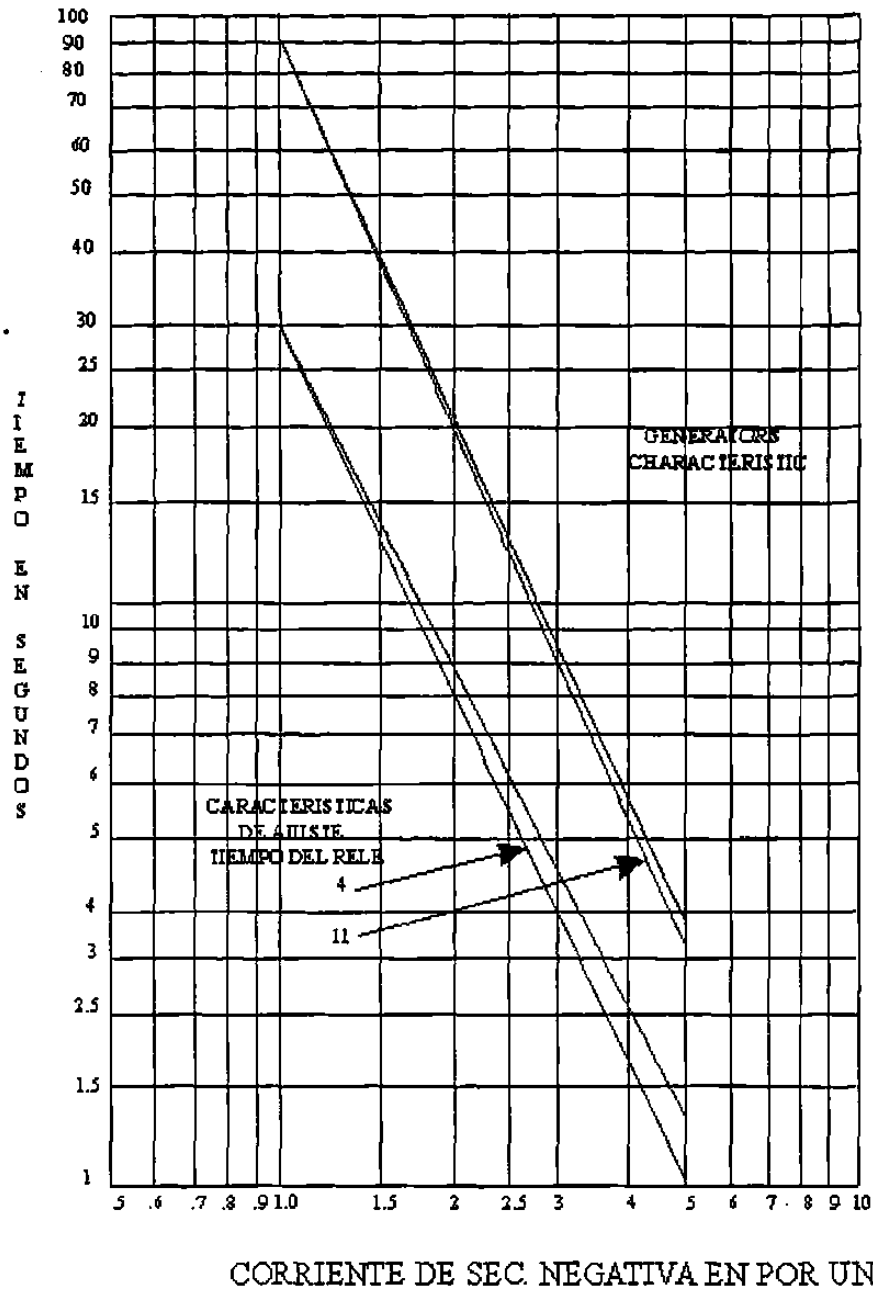


Fig 6.9a Curvas tiempo-corrientes de relé 46 tipo COQ, comparado con las características de la máquina.

La corriente de secuencia negativa para la falla de línea-línea, varía para diferentes condiciones de operación entre 1 y 5 por unidad. El relé es recomendado para todas las máquinas de 20,000 KVA o mayores el esquema de conexiones se muestra en la fig. 6.10.

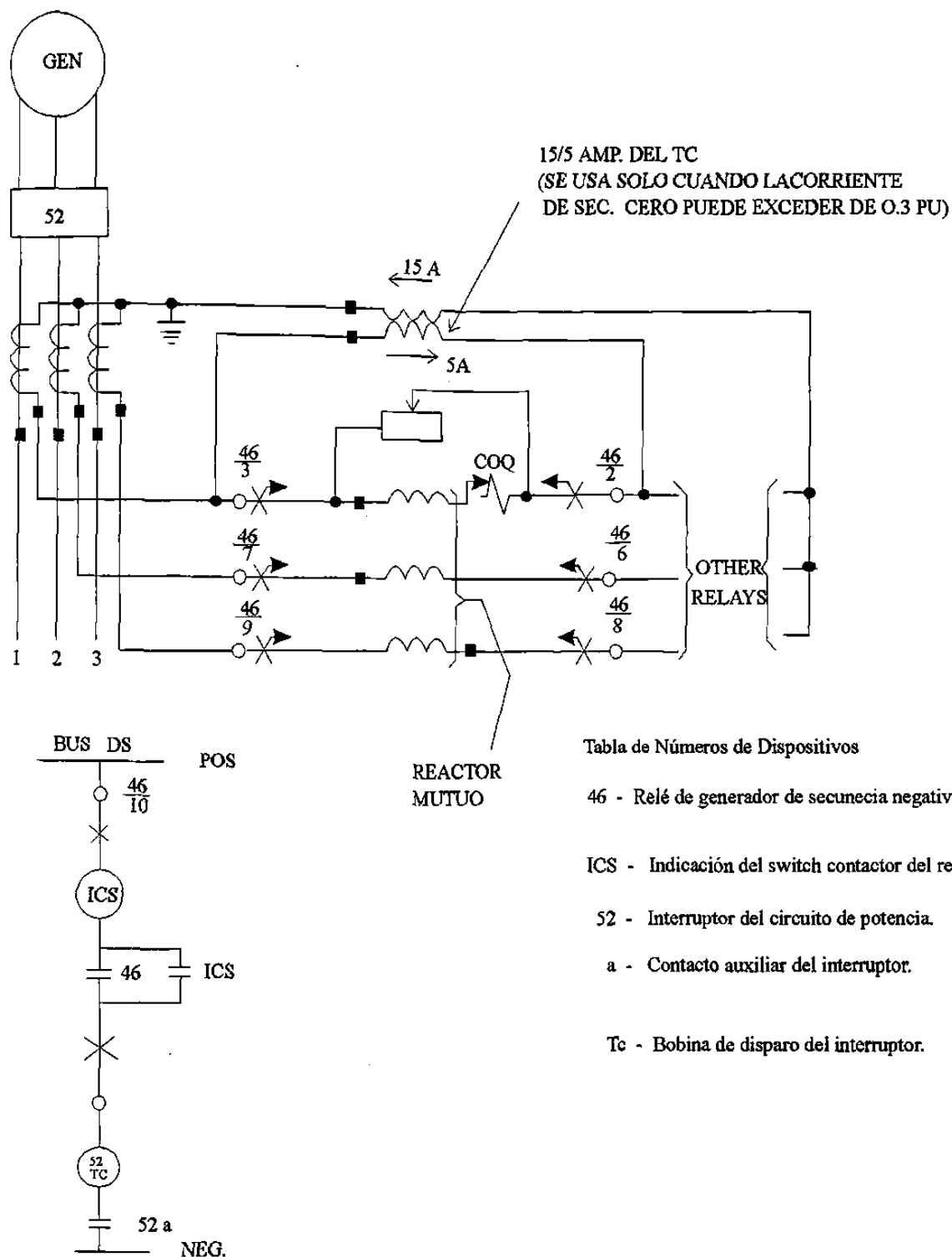


Fig. 6.10 Esquema de conexiones del relé 46 tipo CO2 para proteger contra fallas de desbalance.

PROTECCIÓN DE TRANSFORMADORES DE POTENCIA

Los transformadores son equipos de gran rendimiento y su utilidad es importante en la operación de los sistemas de potencia. De ahí que dependiendo de su capacidad, la protección puede llegar a ser muy elaborada.

Las protecciones mas comúnmente usadas son las siguientes:

- 1.- Diferencial
- 2.- Buchholz
- 3.- Sobretemperatura de aceite y devanados
- 4.- Bajo nivel de aceite
- 5.- Respaldo
- 6.- Disparo Remoto

las cuales se detallan a continuación:

1.- PROTECCIÓN CON RELES DIFERENCIALES

La protección contra fallas para transformadores de 1000 KVA y más, se consigue con los relé del tipo diferencial. sin embargo, éstos relé no pueden ser tan sensitivos como los relé diferenciales para la protección de generadores debido a los siguientes factores que ordinariamente no se presentan para los generadores:

1.- Diferentes niveles de voltaje, incluyendo taps, por lo tanto diferentes corrientes en los circuitos de conexión.

2.- Diferentes tipos de TC, rangos, y características con posibles desigualdades para los mismos casos como sería el caso de los taps para unidades con cambiadores de taps. También el funcionamiento de los T.C, sería diferente, particularmente en corrientes altas.

3.- La corriente de Inrush de magnetización, la cual aparece en el relé diferencial como una falla interna.

Las conexiones estrella-delta presentan un desfaseamiento el cual debe ser tomado en cuenta en la aparición de los relés diferenciales para bancos de transformadores. El desfaseamiento y tipo de regulación de los transformadores presentan un problema adicional que requiere un cuidadoso estudio.

Estos factores se tomaran en cuenta de una adecuada combinación de relés, TC'S así como de sus conexiones y su aplicación. La variable más grande es el significado de la corriente de Inrush de magnetización y por lo tanto este problema se considerará en detalle.

CORRIENTE DE INRUSH DE MAGNETIZACIÓN

Cuando el transformador es energizado por primera vez, una corriente transitoria de magnetización o corriente de excitación puede fluir y aparecer como una falla interna para el relé diferencial. Los picos de la corriente de plena carga no son muy comunes. Los factores que controlan la magnitud y duración de la corriente de Inrush de magnetización son:

- 1.- Tamaño del banco del transformador
- 2.- Tamaño del sistema de potencia
- 3.- Resistencia del sistema de potencia de la fuente hacia el banco
- 4.- Tipo de núcleo usado en el transformador
- 5.- Antecedentes del banco (flujo residual)
- 6.- Momento en que el banco es energizado

La máxima corriente de Inrush ocurre si el transformador es energizado cuando la onda de voltaje es cero. En este tiempo la corriente y el flujo deberán ser máximos en un circuito altamente inductivo y una media onda de voltaje requiere un cambio de flujo del doble del flujo máximo. Si hay flujo residual en el banco previo de su energización este puede sumarse o restarse del flujo total por lo tanto aumenta o disminuye la corriente de Inrush. Los transformadores de potencia son operados normalmente cerca del codo de la curva de saturación. Así el flujo adicional requerido de la energización de la onda de voltaje cero mas cualquier flujo residual definirá la saturación del hierro e incrementará las componentes de corrientes de magnetización.

El transitorio de las corriente de Inrush tiene un rápido decremento durante los primeros pocos ciclos y decae mas lentamente después. El coeficiente de amortiguamiento R/L para esta circuito no es constante debido a la variación de la inductancia (L) con la saturación del transformador. Durante los primeros pocos picos de corriente el grado de saturación del hierro es alto haciendo la inductancia baja. La inductancia baja. La inductancia de un transformador aumenta cuando la saturación disminuye.

De acuerdo al reporte de la A.I.E.E. de 1949, las constantes de tiempo para las corrientes de Inrush, varían de 10 ciclos para las unidades pequeñas a un minuto para las unidades grandes, como se puede apreciar en la fig. 6.11.

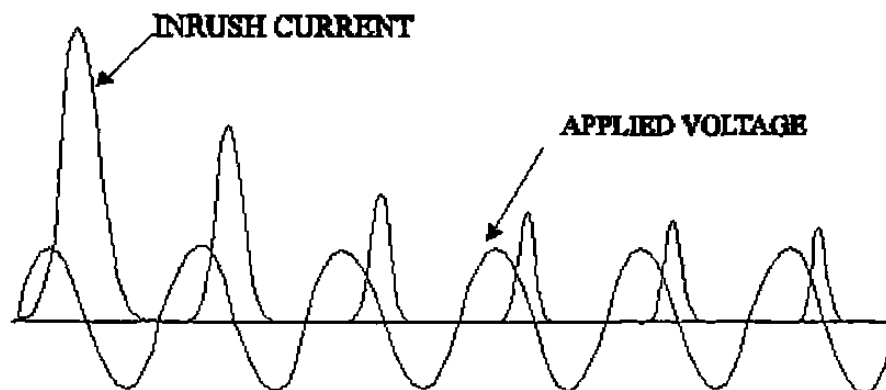


Fig. 6.11 Una típica onda de corriente magnetizante de inrush.

La resistencia de la fuente hacia el banco determina el amortiguamiento de la onda de corriente. Por lo tanto, los bancos adyacentes o cerca del generador tendrán una corriente de Inrush mayor.

En subestaciones remotas de los generadores la corriente de Inrush no es tan severa, ya que la resistencia en la línea entre el generador y el transformador amortigua rápidamente la corriente

CORRIENTE DE INRUSH EN BANCOS TRIFASICOS

Cuando los transformadores de un banco trifásico están conectados en delta-delta la Inrush será exactamente igual para los transformadores monofásicos si se mantiene el voltaje a su valor de plena carga las otras 2 fases, estando desplazadas a 120 grados recibirán mucho menos corriente de Inrush.

El fenómeno de Inrush es aún más complicado si el banco de transformadores está conectado en estrella-estrella y todavía más complicado si está conectado en delta el otro devanado de un transformador conectado en estrella (conexión delta-estrella). La corriente Inrush dentro del devanado de una delta es influenciada por 2 condiciones:

1.- Más que todo a los antecedentes de las magnetizaciones remanentes de los tres núcleos no solamente son de magnitudes inciertas si no son sentidos inciertos, pues dependen del instante del ciclo en que el circuito del transformador ha sido energizado anteriormente.

2.- La corriente de línea es el vector suma de dos corrientes de los devanados del banco, suponiendo que únicamente un brazo del núcleo ha sido saturado ya que sus corrientes y voltajes están desfasados a 120 grados, una de sus brazos tendrá una corriente Inrush superior a los otros dos.

La máxima corriente Inrush no ocurrirá siempre que se energice un banco ya que la probabilidad de energizarlo cuando la onda de voltaje pasa por cero es mínima.

Suponiendo que agarremos la onda de voltaje en cero, la máxima corriente Inrush ocurrirá cuando un banco, desenergizado sea conectado al sistema y a esto se le conoce como la corriente de Inrush inicial. Sin embargo, una corriente de Inrush puede ocurrir después de que una falla es despejada y es cuando el voltaje del banco vuelve a su voltaje normal. En este caso, el transformador es parcialmente energizado ya que la corriente de Inrush de recuperación es menor que la corriente de Inrush inicial.

Cuando un banco es emparalelado con un segundo banco energizado, la caída de voltaje en la impedancia de la línea debido a la corriente de Inrush en el transformador que se conecta, aparece para el segundo transformador a energizado como un cambio en el voltaje de la línea. El

resultado es un flujo de corriente de "Inrush por simpatía" en este transformador esta corriente de Inrush nunca será tan grande como la corriente de Inrush inicial.

En una unidad de combinación tipo generador-transformador, no hay corriente de Inrush inicial ya que la unidad es llevada gradualmente a su voltaje nominal.

Aquí el problema podría ser la Inrush simpática y la de recuperación pero como se ha indicado antes éstas son menos severas.

Existen varios métodos para evitar la operación de los relés diferencial debido a la corriente de Inrush y son:

- 1.- Un relé diferencial que reduzca la sensibilidad de la onda de la corriente de Inrush.
- 2.- Una unidad supresora de disparo automático operada por voltaje en conjunto con el relé diferencial.
- 3.- Una unidad desensibilizadora de armónicas en conjunto con el relé diferencial.
- 4.- Bloquear el relé diferencial durante la energización del banco.

El primer método consiste en utilizar una más alta corriente de pick-up en el relé más una unidad de retardo de tiempo para que libere el alto pico inicial.

El segundo método es conocido como el tipo T.S.I.(Inrush tripping supresor) usa los voltajes de las tres fases como un criterio entre fallas o corrientes de Inrush. Una falla se distingue por una reducción de los voltajes en una o más de las fases, mientras que la corriente de Inrush ocurre al voltaje pleno. Este método no desensibiliza directamente al relé mismo, en cualquier falla interna que reduce uno o más de los voltajes operará la unidad de voltaje y permitirá el disparo inmediato si los contactos del relé diferencial están cerrados.

El tercer método se usa para restringir el contenido de armónicas de la corriente de Inrush y entonces desensibilizar el relé, es necesario proveer suficiente limitación para las corrientes de Inrush, no obstante provee algún grado de sensibilidad para fallas internas que también pueden contener una gran cantidad de armónicas debido a la naturaleza de la falla o debido a la combinación de una falla ligera con corriente de Inrush.

El método cuarto consiste en la desensibilización del relé diferencial durante el período en que se va a empezar a energizar el transformador.

CONEXIONES DE LOS RELES DIFERENCIALES

Analizaremos las conexiones de los TC'S para un banco estrella-delta, los TC'S en el lado del lado de la estrella serán conectados en delta y los TC'S en el lado de la delta serán conectados en estrella. Esto es para corregir los ángulos de fase y para eliminar las corrientes de secuencia cero de la operación del relé diferencial cuando la estrella esté aterrizada.

4.-BANCOS DE DOS DEVANADOS

Las conexiones de los relé diferenciales es muy importante y deben hacerse chocando lo siguiente: (1) ángulo de fase, y (2) el rango. La fig. 6.12 muestra la conexión de un relé diferencial donde se está checando el ángulo de fase y la relación.

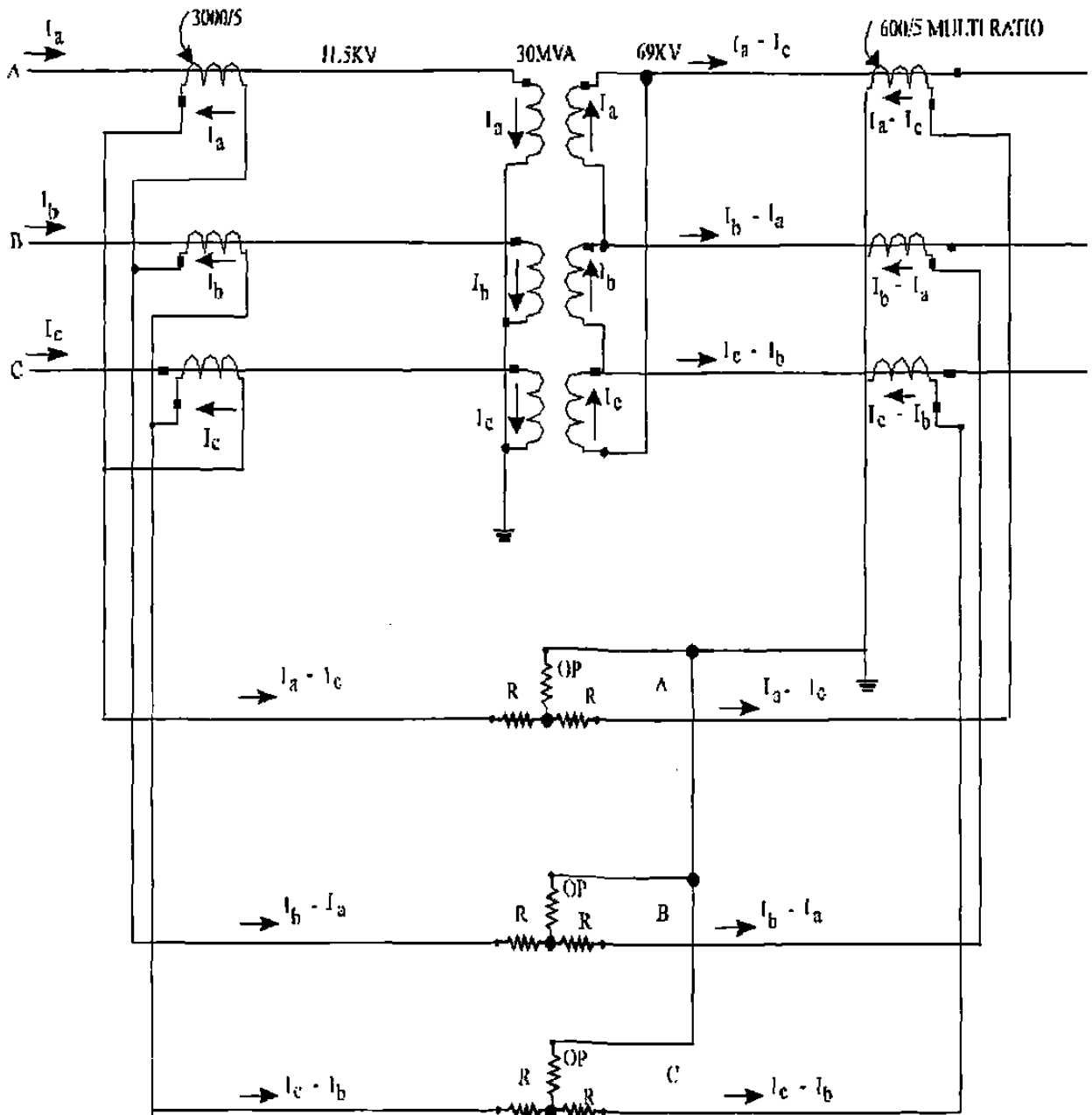


Fig. 6.12 Verificación completa de faseo para un transformador de dos devanados con conexión estrella.

(1) VERIFICACIÓN DEL ÁNGULO DE FASE: empezando por el lado de la estrella del banco transformador de potencia, suponiendo que I_a , I_b e I_c están influyendo a través del banco hacia una falla trifásica externa o carga. Trace las corrientes a través de la delta para los conductores en el lado de la delta; y después para los transformadores de corriente conectados en estrella hacia el relé. Esto determina que corriente deberá fluir en la bobina de restricción en el lado de los TC'S conectados en estrella y permite que los TC'S en el lado de la estrella del transformador de potencia sean conectados en delta para proporcionar el correcto faseo.

(2) VERIFICACIÓN DE RANGO: Supongamos una magnitud de corriente trifásica cercana a la corriente de máxima carga. Esto supone que la selección del rango del TC tal que la capacidad para conducir una corriente en forma continua no sea excedida. El rango mínimo total del primario al secundario del TC nos dará la sensibilidad máxima. Por conveniencia, estas corrientes (o sea las corrientes en los secundarios de los TC'S) pueden ser iguales. La verificación del rango a través del banco y TC'S se hará seleccionando los TC'S ó el tap del relé para que estén balanceados, o sea que es preferible que sean iguales en cada lado, pero frecuentemente hay una pequeña diferencia entre ellos. Para el relé tipo C.A. Un 50% podría ser tolerable, y un 15%, 25% ó hasta un 40% para el tipo CA-4. Esto se ocasiona por la diferencia de funcionamiento de los TC'S. Cuando el transformador tiene cambiadores de TAP'S bajo carga, los rangos diferenciales son ajustados en la mitad del ajuste por etapas, y la característica del 40% es recomendado donde está disponible con etapas de $\pm 10\%$, el margen de 40% es reducido abajo del 30% para los TAPS extremos.

VERIFICACIÓN DEL RANGO PARA LA FIGURA 6.12

Suponiendo que la máxima carga es de 30,000 KVA, la relación del banco:

Para el lado 11.5 KV

$$I_{pri} = \frac{30,000}{\sqrt{3} * 11.5} = 1505 \text{ Amperes}$$

Isec.

$$\text{del T.C.} = \frac{1505}{600} = 2.51 \text{ Amperes}$$

I fuera de la delta del T.C.

$$= 2.51 \times \sqrt{3} = 4.35 \text{ Amperes}$$

Para el lado de 69KV

$$I_{pri} = \frac{30,000}{\sqrt{3} * 69} = 251 \text{ Amperes}$$

En el lado de 69KV se tiene un

T.C. de multirelación 600/5

La relación que se necesita en el T.C. de lado de 69 KV será $251/4.35=57.7$ por lo tanto se usará la relación de $300/5=60$.

Usando esta relación de T.C. de 60/1, la corriente de restricción en el lado de 11.5 KV será de 4.35 y para el lado de 69 KV es de $251/60 = 4.19$. Entonces, la diferencia de corrientes de 0.16 amperes, fluirá a través de la bobina de operación. El % de desbalance es $0.16/4.19 = 3.82\%$ lo cual es muy satisfactorio para un relé que puede tolerar hasta un 50%, dejando un margen del 46% para un funcionamiento del relé.

PROTECCIÓN DIFERENCIAL CON RELEVADORES DE SOBRECORRIENTE

Según la investigación previa, un relé diferencial del tipo sin restricción no es recomendado. Sin embargo, protecciones diferenciales conectadas con relés de sobre corriente son usados. El relé de sobre corriente que mas aplicación tiene a la protección diferencial es el tipo CO-9 que es de tiempo muy inverso, con un rango de 2 a 6 amps. para la unidad de tiempo y de 10 a 40 amperes, para la unidad instantánea.

La unidad CO generalmente se ajusta al 40% de la corriente nominal con un ajuste del disco del tiempo de .5. El ajuste de la unidad instantánea será del 200 al 300% de la corriente nominal. Se efectuará una verificación para asegurarnos de que no operará en el relé ninguna de sus unidades para corrientes de Inrush. La experiencia sobre el uso de la unidad tipo CO nos indica que raramente requiere mas de un 40% de ajuste, no obstante el ajuste del disco del tiempo puede llegar a ser tan grande como 1.0. Un buen ajuste de la unidad instantánea será un promedio alrededor de 250 de la corriente nominal. La experiencia también nos indica que si el relé no opera para corriente de Inrush no operará para fallas externas.

Los compromisos para esta protección será una mayor verificación para determinar los ajustes para espaciar un poco mas los disparos por la mala calibración. El costo del relé de sobre corriente podrá ser 50% o menos del costo de un relé diferencial aunque en el caso de los relés de sobre-corriente usualmente son necesarios transformadores auxiliares para balancear las corrientes en las tres fases. Esto incrementaría el costo de la instalación y probablemente eliminaría cualquier ventaja.

PROTECCIÓN PARA EL GRUPO GENERADOR-TRANSFORMADOR

Frecuentemente en este tipo de protección el relé diferencial del transformador es conectado para incluir tanto al transformador como al generador como se muestra en la fig. 6.13. Esto proporciona una protección adicional y traslapada para la maquina rotatoria. El relé del generador es mas sensible como se había descrito antes. Se recomienda transformadores de corriente independientes en el generador para mantener la carga del relé baja.

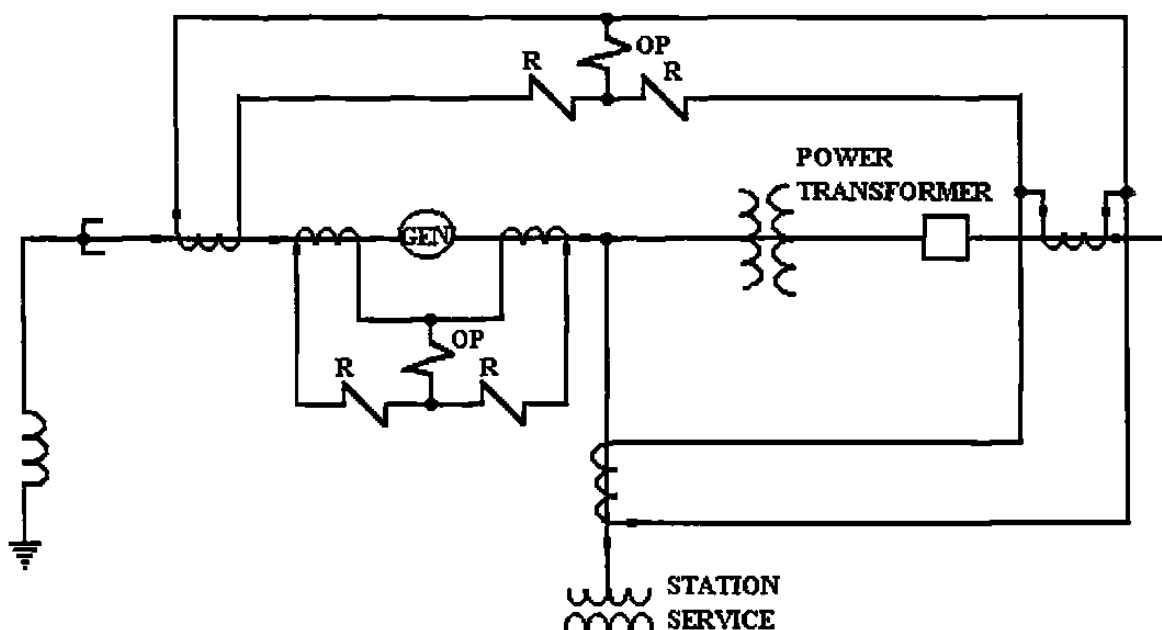


Fig. 6.13 Protección para el grupo transformador-generador.

El relé diferencial del transformador no es capaz de suministrar protección para el secundario o fallas internas en el transformador de servicio estación a menos que ocurran al final del alto voltaje del devanado primario. Todo esto basado en el pequeño tamaño del banco de estación comparado con el de la unidad generadora. La unidad principal necesita de transformadores de corriente de alto rango para limitar corrientes en el secundario bajo condiciones de operación y de grandes fallas. El pequeño tamaño del transformador de servicio estación tiene una alta impedancia y corrientes para fallas ligeras en el transformador de estación que frecuentemente estarán abajo de la sensibilidad del relé diferencial. Debido a estas razones se recomienda no incluir el transformador estación dentro de la protección del grupo generador transformador. El transformador de estación, puede ser protegido con un relé diferencial independiente o con un relé de sobrecorriente.

2.- PROTECCIÓN BUCHHOLZ

Esta protección es de origen europea y es una combinación de relé de acumulación de gases y de presión súbita. Este relevador está conectado mecánicamente en el tubo que comunica el tanque conservador con el tanque del transformador, su operación es sobre rango de presión incremental y no es afectado por la presión estática o por cambios de presión resultantes de la operación normal del transformador.

El relé Buchholz es recomendado para todas las unidades de 5000 KVA y mayores. Esta protección tiene la ventaja sobre la protección diferencial de que no se ve afectado por la corriente de Inrush y es muy sensible para fallas ligeras ya que operaría tan bajo como un incremento de $.33 \text{ Lb/in}^2$ de aumento en su presión de gas que serían representativas para una falla de 50 amp. entonces, este es muy sensitivo para fallas internas pequeñas en el orden de una

falla de espira a espira que el relé tipo diferencial. Sin embargo el relé diferencial se requiere para proteger otras áreas fuera del tanque del transformador.

El tiempo de operación varía del medio ciclo a 27 ciclos dependiendo de la magnitud de la falla. La unidad puede probarse simulando un arco con una pequeña bujía.

Cuando se presenta una falla incipiente, tal como corto circuito entre espiras, conexiones internas flojas, etc., se empieza a desprender burbujas de gas producto de la combustión del aislamiento y del aceite, este gas es recogido en la cámara del relé Buchholz, la cual en condiciones normales está llena de aceite. El gas desaloja el aceite al bajar el nivel, un flotador cierra unos contactos de alarma. Entonces este dispositivo es capaz de descubrir un pequeño volumen en gas y en consecuencia descubrir arcos de baja energía. Quizás su única limitación es que descubren gases que no proceden de fallas pero que pueden formarse por la gasificación del aceite después de cualquier reducción de presión que puede ocurrir en el funcionamiento normal. El dispositivo usa también un segundo elemento que manda el disparo sobre un 86. Si la cantidad de gases generados es grande obligando al aceite a fluir del transformador al tanque conservador.

Después de una operación del relé Buchholz y tan pronto como el transformador haya sido puesto fuera de servicio se tomará una muestra del gas recogido por el relé para determinar si están presentes excesivos productos de descomposición y determinar así si se somete a revisión y mantenimiento.

3.- SOBRETENPERATURA DEL ACEITE Y DEVANADOS.

a) Temperatura del aceite: Es vigilada por un termómetro bimetálico, cuyos elementos sensibles están en contacto con el aceite en la parte superior de un transformador. Este aparato tiene una carátula graduada en grados centígrados para efectuarle lecturas y la mayor parte de los termómetros de temperatura de aceite tienen una manecilla indicadora de la máxima temperatura alcanzada. b) Sobretensión en los devanados: Para vigilar la temperatura en los devanados, se emplea un relé más elaborado. La indicación del relé es sobre una carátula graduada en % de cara térmica. Esta indicación es proporcional a la temperatura del aceite de la parte superior y a la temperatura de los devanados del transformador. Esto se logra de la siguiente forma: El elemento sensible es un bimetálico contenido en un recipiente cilíndrico. Dentro de este recipiente hay una resistencia calefactora que recibe corriente en un pequeño TC montado en el mismo transformador. Cuando el transformador está en operación para una corriente proporcional a la carga a través de la resistencia calefactora y a la vez el bimetálico recibe el calor del aceite. Generalmente este relé tiene tres juegos de contactos el primero pone en funcionamiento los abanicos de enfriamiento, el segundo arranca bombas de circulación de aceite si las hay, y otro grupo de abanicos y el tercero manda disparar el transformador.

4.- BAJO NIVEL DE ACEITE.

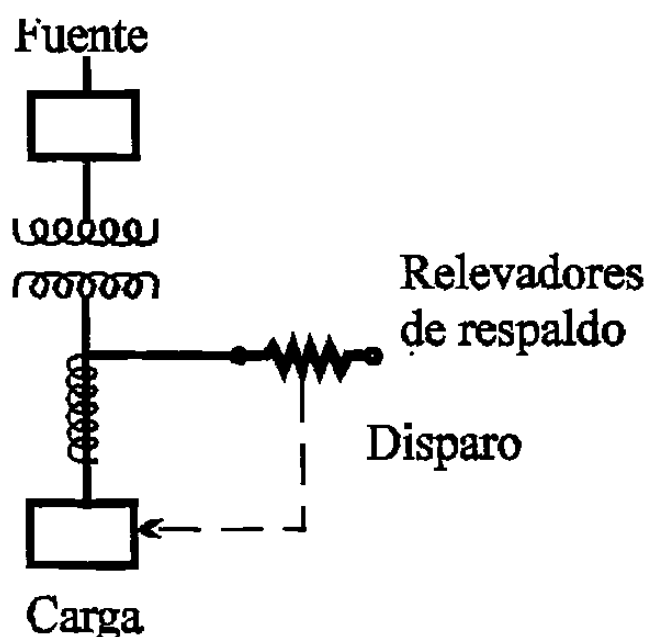
Un bajo nivel de aceite es una situación peligrosa en cualquier transformador, porque deja al descubierto parte de las bobinas, además que cesarían la circulación de aceite en los

radiadores, todo esto traerá, como consecuencia la pérdida de enfriamiento. Afortunadamente, los indicadores del nivel de aceite con circuitos de alarma son dispositivos sencillos donde el relé recibe la señal del nivel de aceite por medio de un flotador en el tanque del transformador. Este dispositivo tiene una carátula que indica el nivel correcto a una temperatura de 25 grados centígrados.

5.- RESPALDOS (51 Y 51 N)

La protección de respaldo para transformadores está dada por relés de sobrecorriente para las fases y una de sobrecorriente en el neutro. Esta protección que respaldará a la protección primaria del transformador.

Un banco de transformadores protegido con relés diferenciales, deberá tener relevadores de sobrecorriente de tiempo inverso alimentados de preferencia de distintos TC'S que los asociados con los relés diferenciales, para disparar el interruptor del lado de la falla cuando persista por mucho tiempo la falla externa. Los relés de respaldo deberán de funcionar de preferencia apartir de los TC'S localizados como se muestra en la fig. 6.14. Esto hace necesario ajustar los relés de manera que no funcionen con la corriente transitoria de Inrush, de aquí que se permita mayor sensibilidad y velocidad si se desea.



Proteccion de respaldo para el transformador conectado a una fuente

Fig. 6.14 Protección de respaldo para el transformador conectado a una fuente.

6.- DISPARO REMOTO.

Cuando una línea de transmisión finaliza en un banco de transformadores con frecuencia en la practica es omitir el interruptor en alta tensión y evitar así un gasto considerable. Dicha practica se hace posible mediante lo que se llama disparo transferido.

El disparo transferido es el disparo del interruptor en el otro extremo de la línea de transmisión en caso de fallas del transformador de potencia. Los relevadores de protección en el otro extremo de la línea no son lo suficientemente sensibles para detectar fallas entre espiras dentro del transformador en consecuencia, el equipo propio de protección diferencial del transformador dispara el interruptor de baja tensión de este e inicia el disparo del interruptor en el otro extremo de la línea en dos formas básicas:

1.- Una forma de hacer que funcionen los relés distantes y disparen su interruptor es provocando un corto circuito en la línea de las terminales de alta tensión del transformador de potencia, esto se hace arreglando los relés diferenciales del transformador para que actúen sobre un interruptor que pondrá a tierra una de las tres fases de la línea.

La desventaja principal del método del disparo remoto de desconexión de puesta a tierra es que es un poco lento. Otras de sus desventajas es donde se utiliza el recierre automático, donde el sistema está sujeto a uno o más recierres sobre un cortocircuito.

2.- La otra forma para disparar el interruptor distante es transmitiendo una señal (Hilo piloto, corriente portadora, carrier, microonda) en cualquier caso el equipo debe estar libre de la posibilidad de disparos indeseados.

La ventaja es que la señal de disparo recibida en el interruptor distante puede bloquear el relé de recierre.

PROTECCIÓN DE BARRAS COLECTORAS

Por lo general la protección de barras colectoras (buses) en las subestaciones se hace por medio de relevadores para protección diferencial y está basada en la Ley de Kirchhoff de corrientes, ya que todas las corrientes entrantes y salientes de una barra en la subestación deben tener como suma cero.

Entre las diferentes aplicaciones de la protección diferencial haremos mención de las más relevantes:

I. PROTECCIÓN DIFERENCIAL DE SOBRECORRIENTE

El circuito diferencial se obtiene conectando en paralelo todos los TC's con un relevador de sobrecorriente tipo disco de inducción. Los relevadores deben ajustarse arriba de la máxima corriente diferencial falsa para una falla externa, lo que significa que debe haber poca saturación en los TC's, si ha de obtenerse sensibilidad para fallas internas.

Se puede tolerar un determinado nivel de saturación en los TC's, por CD o CA debido a que:

- Es menos eficiente la operación del disco de inducción con la componente de una onda asimétrica de falla.
- El tiempo de operación del relevador no es instantáneo.

Para obtener cierto grado de sensibilidad con este esquema, el decremento de tiempo por la componente de CD debe ser corto, lo que limita su aplicación a buses que estén remotos de fuentes de generación.

El tiempo de operación de este esquema de protección es entre 10 y 18 ciclos, como se muestra en la figura 6.15.

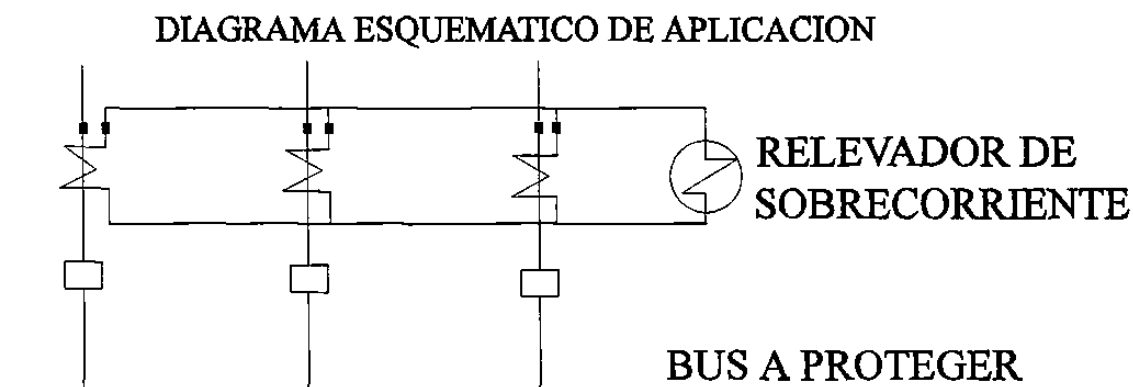


Fig. 6.15 Diagrama esquemático de aplicación de protección de buses con diferencial de sobrecorriente.

II. ESQUEMA DIFERENCIAL PARCIAL.

Esta forma de protección es una modificación del esquema de protección diferencial de corriente, en el cual solamente se conectan en paralelo con el relevador los TC's de los circuitos fuente de generación.

Se han utilizado dos tipos de protección diferencial parcial.

- a) Con relevadores de sobrecorriente (Fig. 6.16).
- b) Con relevadores de distancia (Fig. 6.17).

a) Con relevadores de sobrecorriente.

Este esquema conecta solamente los circuitos fuente en la diferencial, utilizando un relevador de sobrecorriente con retardo de tiempo para coordinar con los relevadores que protegen los alimentadores o circuitos que no quedaron dentro de la diferencial.

Este arreglo proporciona protección al bus con tiempo y protección de respaldo a los circuitos de carga.

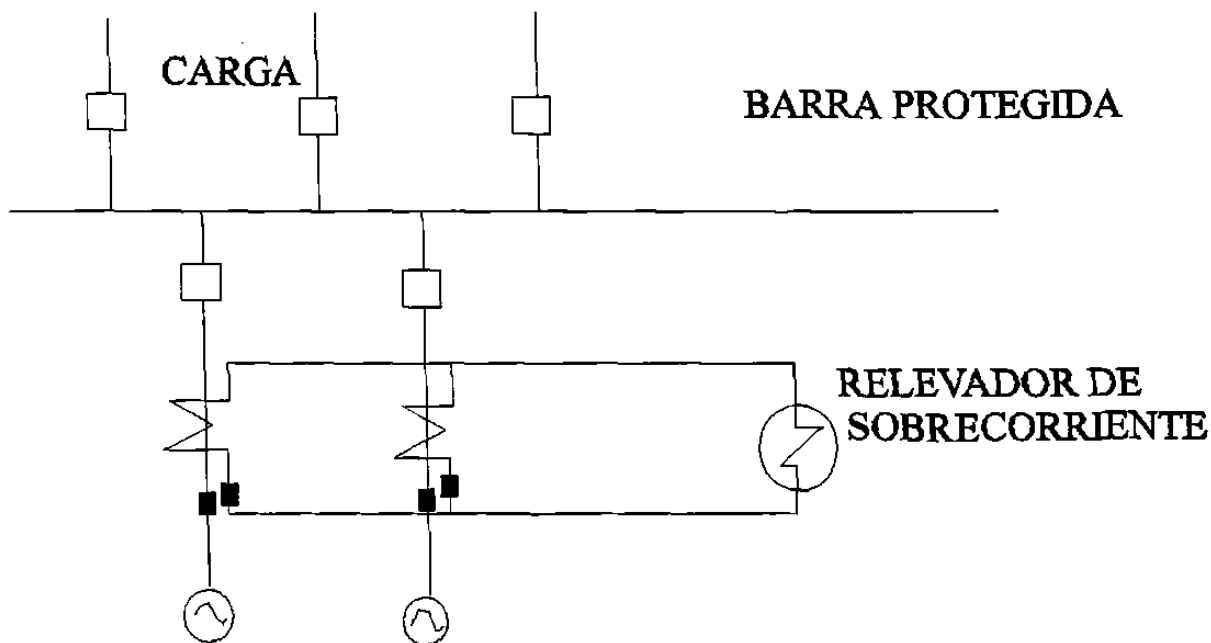


Figura 6.16 Diagrama Esquemático de aplicación para el caso "a"

b) Esquema de Protección diferencial parcial con relevadores de distancia.

Donde algunos o todos los alimentadores tengan reactores limitadores de corriente, se usa este esquema de protección diferencial parcial con relevadores de distancia (Impedancia o Reactancia).

Este esquema es rápido y sensible, ya que los relevadores de distancia usan impedancia que los reactores introducen en los circuitos involucrados para seleccionar las fallas en el lado de la barra colectora y las fallas a los lados de los reactores.

Los relevadores empleados son relevadores de distancia para protección de fallas a tierra.

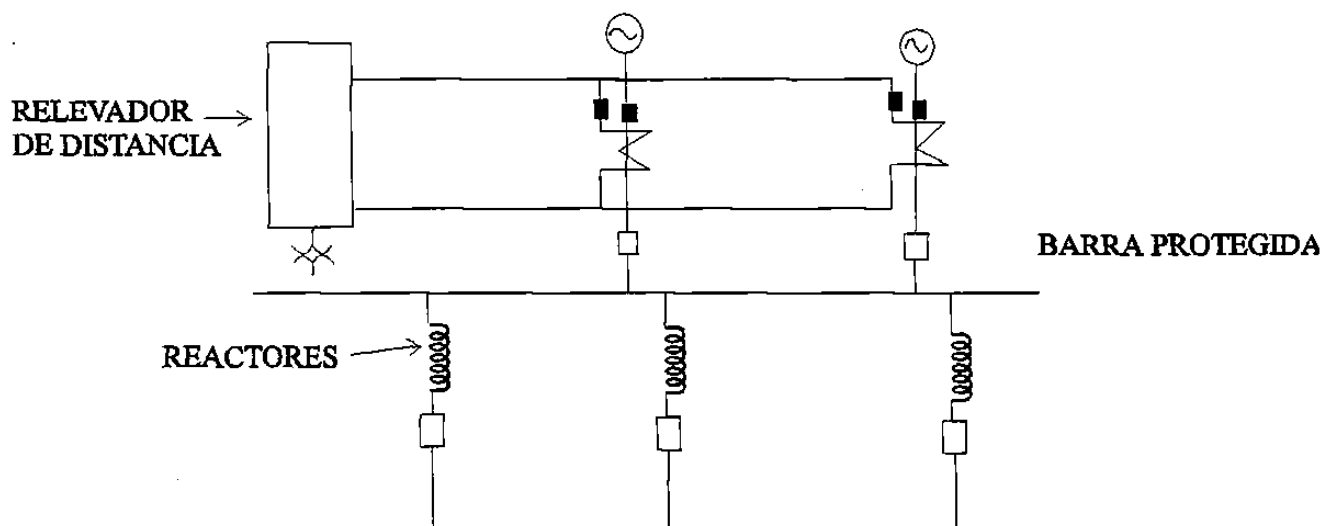


Fig. 6.17 Diagrama esquemático de aplicación para este caso

III. PROTECCIÓN POR COMPARACIÓN DIRECCIONAL.

Este esquema utiliza relevadores direccionales en los circuitos fuente y los relevadores de sobrecorriente en los alimentadores o circuitos de carga.

Básicamente, los contactos de los relevadores direccionales de los circuitos fuente y los contactos de los relevadores de sobrecorriente de los circuitos de carga, se conectan en serie de tal forma que, si la corriente falla fluye hacia la barra colectora, el equipo funcionará para disparar todos los interruptores de ésta a menos que pase suficiente corriente en uno cualquiera de los circuitos que salen de la barra.

El circuito de disparo se energiza a través de un relevador de retraso de tiempo, con el objeto de permitir que los relevadores decidan correctamente la dirección de la falla.

Este esquema de protección solo ha sido utilizado con relevadores direccionales de tierra, en base a que la mayor parte de fallas en bus empiezan como fallas a tierra, o que estas se hacen a tierra rápidamente.

La desventaja evidente en la utilización de este esquema de protección es el mayor mantenimiento requerido y la mayor probabilidad de falla al operar debido al gran número de contactos conectados en serie en el circuito de disparo.

IV. PROTECCIÓN DE BUS CON RESPALDO REMOTO.

El principio de operación de esta forma de protección se basa en que si uno o más de los interruptores asociados a las barras colectoras fallan dentro de la sección del bus; la protección de respaldo se proporciona mediante la operación del equipo de protección de las líneas de transmisión en los extremos lejanos abriendo los interruptores propios de los circuitos que en forma directa continúan alimentando corriente a la falla, la operación de estas protecciones libra la falla en el bus lejano con cierto retraso de tiempo.

V. PROTECCIÓN DIFERENCIAL DE BUS

Debido a la importancia y complejidad que han adquirido los sistemas eléctricos de potencia, se vio la necesidad de emplear esquemas de protección más confiables y rápidos para dar protección a los buses, basándose en la confiabilidad de la operación de los relevadores de protección y asegurando con ello la continuidad del servicio.

La protección diferencial es el método de protección de buses más confiable el problema que se presenta en esta aplicación es el número de circuitos involucrados y por lo tanto los diferentes niveles de energización en los TC's asociados a estos circuitos bajo condiciones de falla.

El relevador diferencial es un dispositivo de protección que se conecta a los circuitos secundarios de los transformadores de intensidad situados a ambos lados del elemento a proteger y se basa en el principio de comparación de la magnitud y el ángulo de fase de las corrientes que entran y salen de una determinada zona de operación.

Cuando la corriente diferencial sobrepasa un determinado porcentaje regulable de la corriente total del elemento a proteger, se energiza la bobina de operación del relevador mandando el disparo a través de un relevador auxiliar de contactos múltiples y reposición manual, que tiene los contactos que se emplean para disparar todos los interruptores asociados a la barra fallada.

El objeto de que el relevador auxiliar de disparo de la protección diferencial de bus sea de reposición manual, es para evitar energizar el bus fallado alimentando la falla imprudentemente, lo cual equivaldría a hacer más severo el daño en el punto de falla.

VI. COMPORTAMIENTO DEL RELEVADOR DIFERENCIAL PARA FALLA INTERNA EN EL BUS

El relevador diferencial al que se alude es el que logra su operación correcta basándose en la velocidad para discriminar la condición de falla dentro de su zona de protección y a la rapidez de operación para librar la falla 2 a 3 ms. después de que ésta se inicia, lo cual a su vez se apoya en el hecho de que la saturación de TC's provocada por la corriente de falla y su componente de corriente directa no ocurre instantáneamente sino que es un fenómeno que tarda varios ms. en alcanzar un nivel problemático, de esto se infiere la necesidad de que la protección para buses sea de alta velocidad.

PARA FALLAS EXTERNAS AL BUS

Apoyándose en la Ley de Kirchoff de corriente, si el bus está sano (sin falla interna), la suma de las corrientes que llegan a éste deberán de ser cero. En estas condiciones la corriente secundaria no diferirá mucho de sus valores ideales y la suma de ellas será muy cercana a cero, valor de corriente con el cual el relevador diferencial no operará.

Cuando las corrientes de falla interna y externa no crean problemas graves de imprecisión por saturación en los transformadores de corriente, la protección de buses se puede lograr por medio de detección diferencial tal como se muestra a continuación en la figura 6.18.

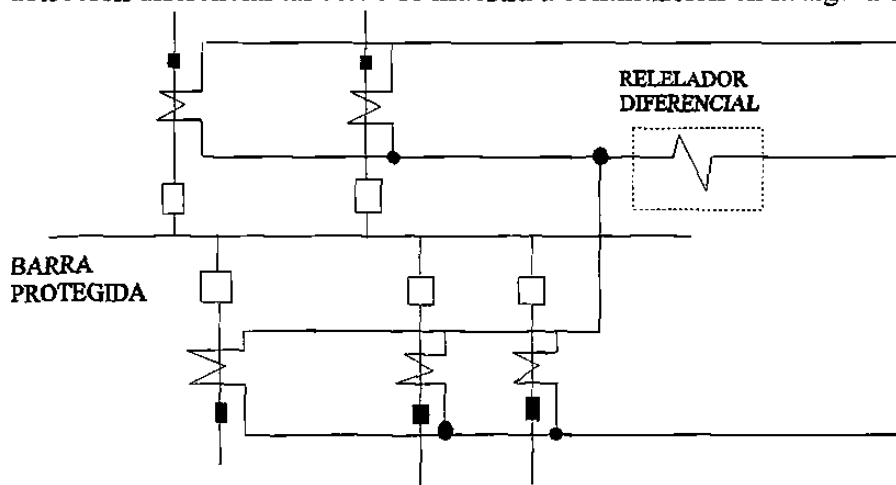


Fig. 6.18 Esquema de la protección diferencial de bus basándose en la Ley de Kirchoff de corrientes.

La bobina de operación del relevador recibe corriente únicamente cuando hay una falla dentro de su zona de operación y está limitada al territorio comprendido entre la localización de los juegos de TC's que mandan señal al relevador.

Si las corrientes de falla son tan grandes que provocan saturación desigual en los transformadores de corriente, este método no será aplicable, pues la suma de las corrientes secundarias no será cero para fallas externas, lo que provocaría la operación en falso del relevador diferencial.

En el caso de una falla (F) externa al bus, como muestra la fig. 6.19. los transformadores de corriente a, b y c aportan cantidades diferentes de corriente de falla pero el TC del circuito (d) que es el del circuito fallado debe balancear la suma de todas las demás. Por esta razón, el TC del circuito (d) ha sido energizado a un nivel mucho más alto, cercano a la saturación o frecuentemente con grados variables de saturación, dando origen a falsas corrientes diferenciales, ya que una cantidad relativamente pequeña de corriente directa de una onda asimétrica de falla, satura el núcleo del transformador de corriente reduciendo apreciablemente la corriente secundaria del valor que debería ser, corriente que llega disminuida al relevador diferencial provocando su operación para falla externa erróneamente.

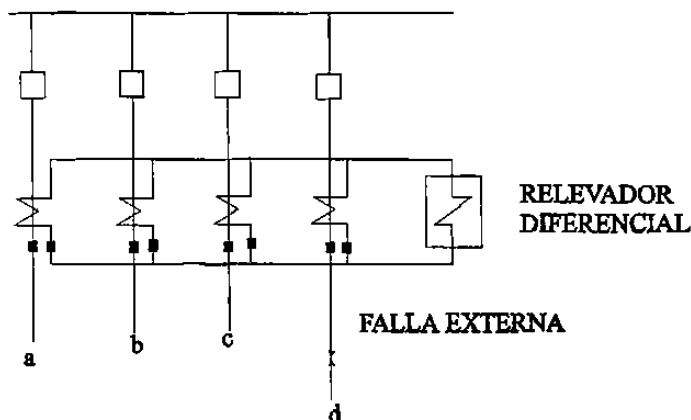


Fig. 6.19 Condiciones para una falla externa en la protección diferencial de bus.

CARACTERÍSTICAS DE OPERACIÓN

De lo anterior, se concluye que el relevador de protección para fallas en bus debe de trabajar correctamente aún bajo las siguientes condiciones:

1. Cuando la componente de corriente directa de una onda asimétrica de falla sea de cualquier valor.
2. Aun cuando los transformadores de corriente se saturen por efectos de corriente de falla interna o externa.
3. El esquema de protección diferencial de bus debe tener la característica de poder operar correctamente aun cuando los transformadores de corriente sean de diferente tipo y relación de transformación.

POR LO TANTO SE DEDUCE QUE:

- a) El relevador diferencial debe ser de alta velocidad y de operar antes de la saturación de los transformadores de corriente.

- b) El relevador diferencial debe tener la habilidad necesaria para rechazar la información distorsionada y falsa de los transformadores de corriente cuando lleguen a saturarse.
- c) El relevador diferencial debe estar diseñado de tal manera que no tenga limitación para aceptar el uso de TC's auxiliares cuando los TC's primeros sean de diferente tipo y relación de transformación.
- d) El relevador diferencial no debe tener limitaciones para su correcta operación bajo condiciones de falla máxima, sea ésta interna o externa.

Hay varios métodos para resolver estos problemas, de ellos se usan tres comúnmente y son los siguientes:

1. Eliminar el problema de saturación eliminando el fierro en el transformador de corriente. Sistema de acoplamiento lineal.
2. Usando un relevador diferencial de porcentaje variable y restricción múltiple; específicamente diseñado para ser insensible a la saturación por corriente directa.
3. Usando un relevador diferencial de alta impedancia operado por voltaje con un circuito resonante serie que limita la sensibilidad ala componente de corriente directa.

MÉTODO No. 1

Sistema de acoplamiento lineal:

El método de acoplamiento lineal para protección diferencial es un esquema por diferencial de voltaje y se usa su conexión en circuito serie, como se muestra en la fig. 6.20

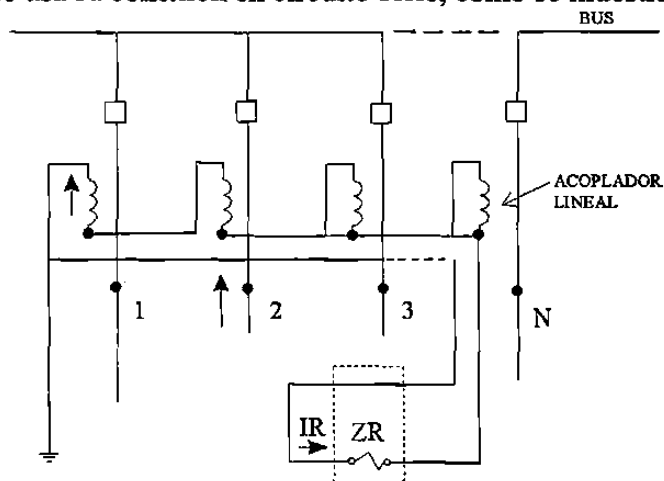


Fig. 6.20 Sistema de acoplamiento lineal.

El esquema de acoplamiento lineal proporciona protección de bus con un alto grado de confiabilidad y velocidad de operación. Como el fierro del núcleo es eliminado, se requiere un transformador de núcleo de aire conocido como acoplador lineal.

Los acopladores son reactores mutuos con núcleo de aire, devanados en núcleos toroidales no magnéticos, tales que los circuitos adyacentes no inducirán voltajes indeseables tienen una característica tal que, para una corriente primaria por la ventana del toroide de 1000 A se inducen 5 volts en el secundario, de aquí que, por diseño la impedancia mutua "M" es de 0.005 Ohm a 60 ciclos, esto es :

$$V_s = I_p (M)$$

$$M = \frac{V_s}{I_p} = \frac{5}{1000} = 0.005\Omega$$

La respuesta transitoria de los acoplamientos lineales es despreciable de manera que solo es necesario considerar las condiciones de estado estable.

La impedancia de los cables de control que interconectan los secundarios de los "AL" con los relevadores puede despreciarse si se le compara con la impedancia del relevador que es entre 30 y 80 Ohm, y con la impedancia propia de cada acoplamiento lineal es entre 2 y 20 Ohm.

La impedancia propia de los "AL" es función del diseño la variación observada se debe a que se requiere un rango amplio para utilizarlos con todos los tipos y marcas de interruptores o circuitos.

La característica de los "AL" es una línea recta con una pendiente de 5 volts para 100 ampere-vueltas.

Los acoplamientos lineales pueden hacerse funcionar sin daño alguno con sus circuitos secundarios abiertos en contraste con los TC's convencionales, quienes nunca pueden quedar con su circuito secundario abierto. Esto traería como consecuencia daños considerables incluyendo posiblemente su destrucción. De hecho, los "AL" toman muy poca corriente de su circuito secundario debido a que la mayor parte de su fuerza magnetomotriz primaria se consume para magnetizar el núcleo.

Lo anterior explica el porque de la conexión de los "AL" en serie para un circuito diferencial de tensión.

DESVENTAJAS DEL "AL" RESPECTO AL "TC" CONVENCIONAL

a) La desventaja principal del "AL" es que su uso es exclusivo para el esquema de protección, dado que la señal que se induce en su circuito secundario es de voltaje. Esto excluye el uso del "AL" para la medición.

b) Otra desventaja es que no es tan comercial como el TC convencional. El fabricante ha discontinuado su manufactura.

El relevador consiste de una unidad polar, energizada a través de un rectificador de onda completa y de un transformador de acoplamiento con tap's de 30, 40, 60 y 80 Ohm. Una lampara de neón está conectada en el secundario para limitar el voltaje en el relevador en caso de que severas corrientes de falla saturen a este transformador (Fig. 6.21).

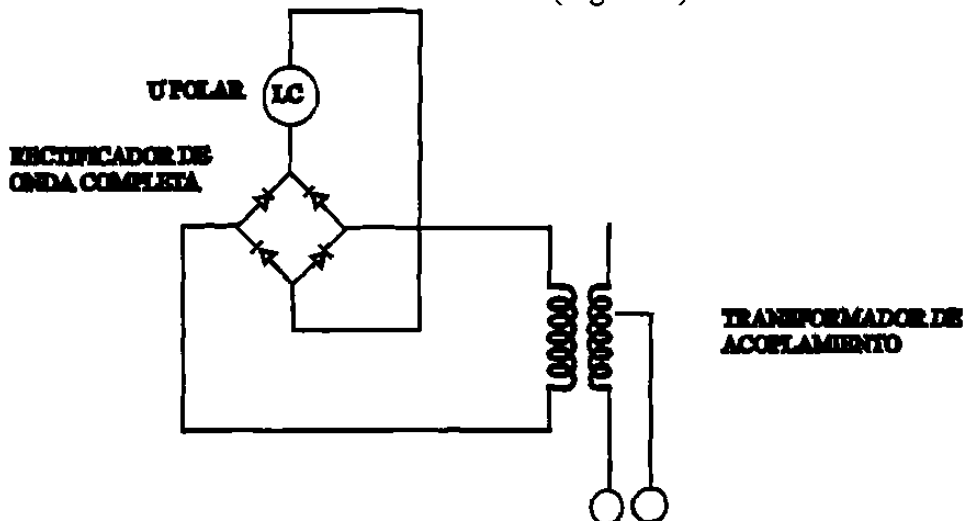


Fig. 6.21 Relevador usado en el sistema de acoplamiento lineal.

METODO No. 2. PROTECCIÓN DIFERENCIAL DE PORCENTAJE VARIABLE Y RESTRICCIÓN MÚLTIPLE

Este esquema utiliza TC's convencionales con núcleo de fierro y por lo tanto está sujeto a saturación para fallas externas. Debido a esto la corriente secundaria no reflejará fielmente la corriente primaria.

Los TC's y los relevadores en un esquema de protección diferencial deben formar una unidad y de hecho, cuando los TC's no tienen una respuesta adecuada, el relevador puede dentro de ciertos límites compensar esa deficiencia.

Un esquema de este tipo utiliza relevadores diferenciales de porcentajes variables compuesto de tres unidades de inducción, para restricción (con devanados de restricción por unidad), y una unidad de inducción para operación.

El relevador opera con el principio de disco de inducción y consta de 4 unidades electromagnéticas que operan sobre dos dichos montados en una flecha común con los contactos móviles.

Las unidades electromagnéticas son bidireccionales, por los tanto, el flujo de corriente en cualquier dirección através de estas bobinas causarán par de apertura en los elementos de restricción y par de cierre en la unidad de operación.

Cada unidad de restricción tiene dos devanados y por lo tanto la dirección relativa de la corriente en ellos es importante, las corrientes en la misma dirección producirán una restricción *proporcional a la suma* mientras que si están en dirección contraria, producirán una restricción *proporcional a la diferencia*.

Si las corrientes son iguales y opuestas no habrá restricción.

Este relevador dispone de seis devanados de restricción y cada uno tiene polaridad respecto al que está apareado (Fig. 6.22).

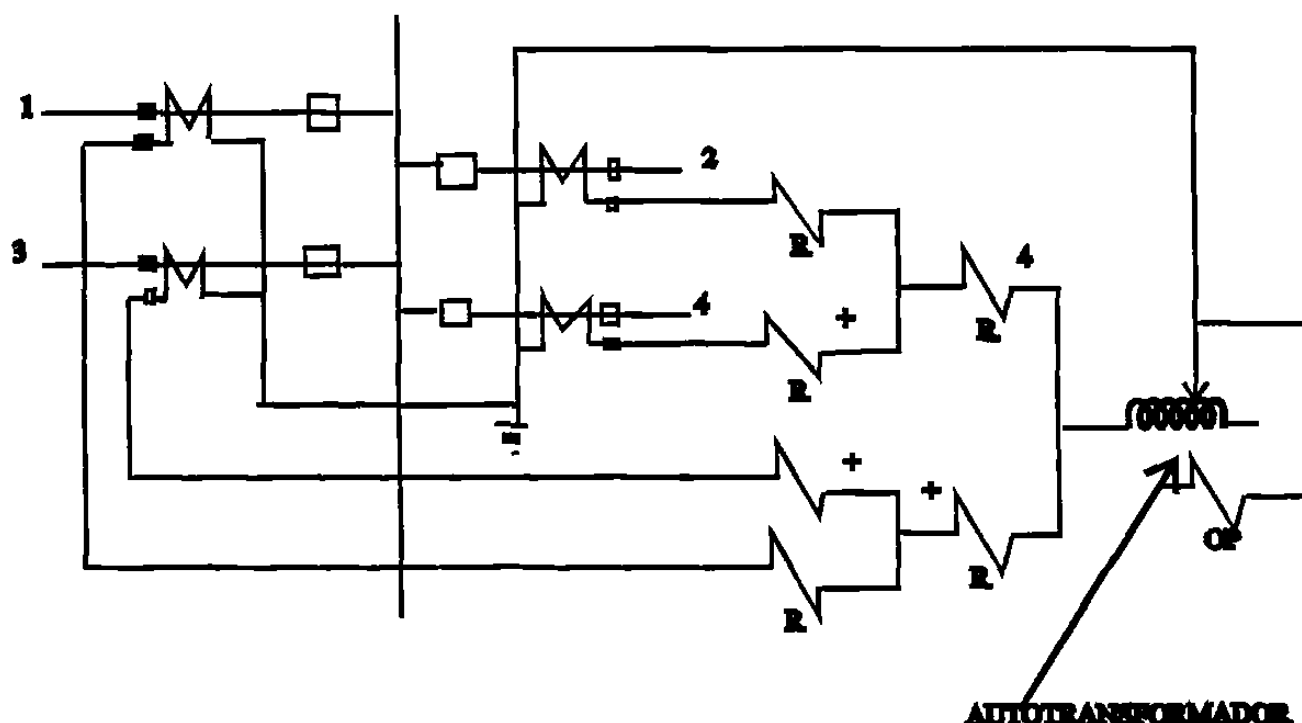


Fig. 6.22 Diagrama esquemático de aplicación de la protección diferencial de porcentaje y restricción múltiple.

Además de la restricción múltiple, la característica de porcentaje variable ayuda a compensar las deficiencias de los TC's. Veamos:

Para corrientes bajas donde el comportamiento de los TC's es bueno el porcentaje variable es poco, teniendo máxima sensibilidad el relevador.

Para fallas externas donde el comportamiento de los TC's es pobre, se dispone de un porcentaje variable alto que insensibiliza al relevador.

Esta característica se obtiene energizando la unidad de operación del relevador a través de un autotransformador saturable.

Esta aplicación brinda además otras ventajas.

- a) Presenta alta impedancia a la corriente diferencial falsa producida por saturación en TC's para falla externa y por tanto tiende a limitar la corriente a través de la bobina de operación.
- b) El autotransformador saturable proporciona un puente efectivo a la componente de corriente directa reduciendo de esta manera la sensibilidad de la unidad de operación por este efecto.
- c) Para fallas internas donde existe y es deseable un alto valor de corriente diferencial la saturación del autotransformador reduce su impedancia aproximadamente al 10% de su valor nominal sensibilizando con ello la unidad de operación.

Este esquema de protección es fácil de aplicar y confiable, requiriendo solamente de mantenimiento normal.

METODO No. 3 ESQUEMA DE PROTECCIÓN DIFERENCIAL CON RELEVADORES DE ALTA IMPEDANCIA OPERADOS POR VOLTAJE

Este esquema utiliza TC's convencionales nulificando su comportamiento desigual mediante la aplicación de un relevador con unidad de alta impedancia.

Esto hace que las corrientes diferenciales falsas circulen a través de los TC's y no por la bobina de operación del relevador; para que esto sea efectivo, se requiere que la resistencia que presenta el circuito secundario de los TC's se mantenga baja. Esta condición limita la aplicación a TC's de tipo Bushing, dado que estos tienen su núcleo bobinado toroidalmente donde la reactancia de dispersión es despreciable y por lo tanto, la impedancia del circuito secundario es baja.

La aplicación de este esquema de protección requiere por tanto que, todos los TC's tengan la misma RTC no acepta TC's auxiliares, figura 6.23.

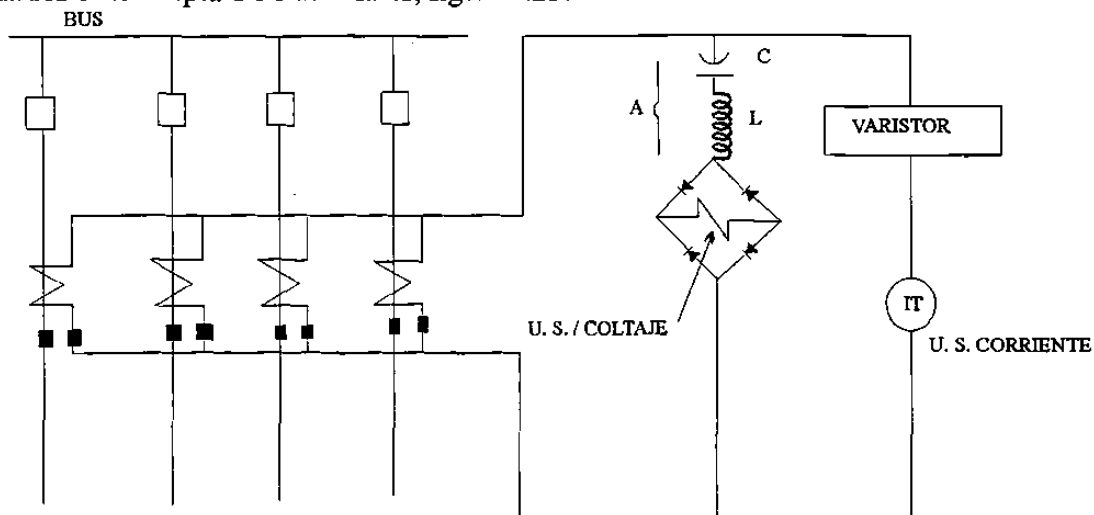


Fig. 6.23 Diagrama esquemático de operación de protección diferencial con relevadores de alta impedancia operados por voltaje.

La unidad mostrada en el diagrama es una unidad instantánea tipo "plunger" operada con voltaje a través de un rectificador de onda completa. El elemento "A" formado por inductancia y capacitancia sintoniza el circuito a la frecuencia fundamental y reduce la respuesta a todas las demás armónicas, la impedancia de este elemento es de 3 Kohm lo que significa que los circuitos secundarios y el relevador estarán sujetos a altos voltajes en el caso que ocurra una falla en el bus

La discriminación entre las fallas internas y externas se efectúa mediante la aplicación del voltaje aplicado al relevador.

Para fallas internas, el voltaje aplicado al relevador es alto, acercándose al nivel de voltaje inducido en el circuito secundario de los TC's para circuito abierto. Así, TC's cables de control y relevadores quedan sujetos a voltajes del orden de 1000 V.

Para fallas externas, el voltaje debe ser bajo, tendiendo a cero, a menos que se tenga diferente nivel de saturación en los TC's . El voltaje máximo ocurre cuando uno de los TC's esta completamente saturado y los otros sin saturación, este voltaje máximo será la caída por resistencia que ocasiona la corriente secundaria teórica al pasar por los cables y el bobinado secundario del TC saturado.

Por tanto, para ajustar la unidad de sobrevoltaje de relevador, se calcula el voltaje máximo posible esperado y se aplica un factor de seguridad del 200%.

Una unidad limitadora de voltaje, "Varistor", se conecta en paralelo con el relevador, para limitar el voltaje hasta 1500 V y en serie con ésta se conecta una unidad instantánea de sobrecorriente ajustada para operar con magnitudes muy altas de falla interna. Este ajuste debe ser alto para evitar disparos con fallas externas.

El tiempo de operación del relevador es de 3 a 6 ciclos para la unidad de voltaje y de 1 a 3 ciclos para la unidad de sobrecorriente.

En el siguiente capítulo se tratará lo relativo a protección de líneas de transmisión de tres maneras: con relevadores de sobrecorriente (51), con relevadores de distancia (21) y con relevadore piloto.