

**UNIVERSIDAD AUTONOMA DE NUEVO LEON**  
**FACULTAD DE INGENIERIA MECANICA Y ELECTRICA**  
**DIVISION DE ESTUDIOS DE POSTGRADO**



**ESTUDIO DE FLUCTUACIONES DE TENSION EN UNA  
RED ELECTRICA INDUSTRIAL POR OPERACION DE  
CARGAS DE GRAN TAMAÑO Y DE LAS  
ALTERNATIVAS PARA CONTROLARLAS**

**T E S I S**  
**EN OPCION AL GRADO DE MAESTRO EN CIENCIAS  
DE LA INGENIERIA ELECTRICA CON  
ESPECIALIDAD EN POTENCIA**  
**PRESENTA**  
**JORGE LUIS ARIZPE ISLAS**

**SAN NICOLAS DE LOS GARZA, N. L. NOVIEMBRE, 2001**



ESTUDIO DE FLUCCIONES DE TENSIÓN EN UNA

RED ELÉCTRICA INDUSTRIAL POR OPERACIÓN DE

CARGAS DE GRAN TAMAÑO Y DE LAS

ALTERNATIVAS PARA CONTROLARLAS

TM  
Z5853  
.M2  
FIME  
2001  
.A74

2001

LA



1020146302

UNIVERSIDAD AUTÓNOMA DE NUEVO LEÓN  
FACULTAD DE INGENIERÍA MECÁNICA Y ELÉCTRICA  
DIVISIÓN DE ESTUDIOS DE POSTGRADO



ESTUDIO DE FLUCTUACIONES DE TENSION EN UNA  
RED ELÉCTRICA INDUSTRIAL POR OPERACION DE  
CARGAS DE GRAN TAMAÑO Y DE LAS  
ALTERNATIVAS PARA CONTROLARLAS

T E S I S  
EN OPCION AL GRADO DE MAESTRO EN CIENCIAS  
DE LA INGENIERIA ELÉCTRICA CON  
ESPECIALIDAD EN POTENCIA  
PRESENTA  
JORGE LUIS ARIZPE ISLAS

SAN NICOLAS DE LOS GARZA, N. L. NOVIEMBRE, 2001

310 462.

TH.  
Z5853  
•M2  
F14E  
2001  
•A74

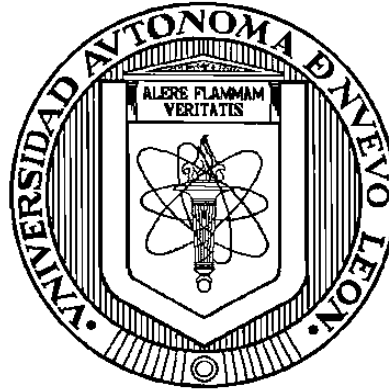


FONDO  
TESIS

**UNIVERSIDAD AUTÓNOMA DE NUEVO LEÓN**

**FACULTAD DE INGENIERÍA MECÁNICA Y ELÉCTRICA**

**DIVISIÓN DE ESTUDIOS DE POSTGRADO**



**ESTUDIO DE FLUCTUACIONES DE TENSIÓN EN UNA RED  
ELÉCTRICA INDUSTRIAL POR OPERACIÓN DE CARGAS  
DE GRAN TAMAÑO Y DE LAS ALTERNATIVAS PARA  
CONTROLARLAS**

**TESIS**

**EN OPCIÓN AL GRADO DE MAESTRO EN CIENCIAS  
DE LA INGENIERÍA ELÉCTRICA CON  
ESPECIALIDAD EN POTENCIA**

**PRESENTA**

**JORGE LUIS ARIZPE ISLAS**

SAN NICOLAS DE LOS GARZA, N. L.

NOVIEMBRE , 2001

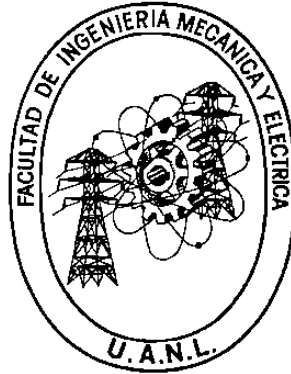


**FONDO  
TESIS**

**UNIVERSIDAD AUTÓNOMA DE NUEVO LEÓN**

**FACULTAD DE INGENIERÍA MECÁNICA Y ELÉCTRICA**

**DIVISIÓN DE ESTUDIOS DE POSTGRADO**



**ESTUDIO DE FLUCTUACIONES DE TENSIÓN EN UNA RED  
ELÉCTRICA INDUSTRIAL POR OPERACIÓN DE CARGAS  
DE GRAN TAMAÑO Y DE LAS ALTERNATIVAS PARA  
CONTROLARLAS**

**TESIS**

**EN OPCIÓN AL GRADO DE MAESTRO EN CIENCIAS  
DE LA INGENIERÍA ELÉCTRICA CON  
ESPECIALIDAD EN POTENCIA**

**PRESENTA**

**JORGE LUIS ARIZPE ISLAS**

SAN NICOLAS DE LOS GARZA, N. L.

NOVIEMBRE , 2001





UNDO  
SIS

Universidad Autónoma de Nuevo León  
Facultad de Ingeniería Mecánica y Eléctrica  
Subdirección de Estudios de Postgrado

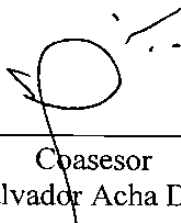
Los miembros de comité de tesis recomendamos que la tesis **ESTUDIO DE FLUCTUACIONES DE TENSIÓN EN UNA RED ELÉCTRICA INDUSTRIAL POR OPERACIÓN DE CARGAS DE GRAN TAMAÑO Y DE LAS ALTERNATIVAS PARA CONTROLARLAS**, realizada por el alumno Jorge Luis Arizpe Islas, matrícula 765154 sea aceptada para su defensa como opción al grado de Maestro en Ciencias de la Ingeniería Eléctrica con especialidad en Potencia.

El Comité de Tesis



Asesor

Dr. Francisco de la Rosa Costilla



Coasesor

Dr. Salvador Acha Daza



Coasesor

Dr. Ernesto Vázquez Martínez



Vo. Bo.

M. C. Roberto Villarreal Garza  
División de Estudios de Postgrado

*Este trabajo está dedicado a mi madre  
y a la memoria de mi padre*



## **AGRADECIMIENTOS**

A los profesores del Programa Doctoral a quienes les debo mucho;

Dr. Francisco de la Rosa por sus oportunos comentarios y preguntas acerca de los temas que consideraba debían ser explicados de una mejor manera.

Dr. Salvador Acha por compartir sus conocimientos.

Dr. Ernesto Vázquez por el apoyo brindado durante mi formación.

Dr. Hector Altube por su amigable presencia.

A mis compañeros quienes han sido, sin excepción, de gran ayuda.

Al Consejo Nacional de Ciencia y Tecnología.

## RESUMEN

# ESTUDIO DE FLUCTUACIONES DE TENSIÓN EN UNA RED ELÉCTRICA INDUSTRIAL POR OPERACIÓN DE CARGAS DE GRAN TAMAÑO Y DE LAS ALTERNATIVAS PARA CONTROLARLAS

Publicación No. \_\_\_\_\_

Jorge Luis Arizpe Islas, M. C. en Ingeniería Eléctrica  
Universidad Autónoma de Nuevo León, 2001

Profesor Asesor: Dr. Francisco de la Rosa Costilla

La operación de un sistema eléctrico debe cumplir con aspectos de economía, y de seguridad. Un aspecto importante también es la propensión que tienen los circuitos utilizados por las compañías eléctricas a las fluctuaciones de tensión cuando alimentan cargas de gran tamaño.

Es común que los motores de inducción, de gran capacidad, constituyan la mayor parte de la carga en un sistema de potencia (SEP), y por lo tanto, es mayor la necesidad de analizar el sistema de potencia tomando en cuenta este tipo de cargas.

La máquina de inducción es uno de los dispositivos más utilizados en la industria debido a su bajo costo y a su robustez mecánica, con el desarrollo de la electrónica de potencia y de los algoritmos de control, compite ventajosamente con los otros tipos de motores eléctricos. En este trabajo de investigación se estudia de manera particular los motores de inducción, ya que por su amplio uso, dichas cargas tienen la capacidad de provocar graves fluctuaciones de tensión en los alimentadores a los que están conectados.

Una aportación importante es la metodología propuesta para caracterizar los fenómenos electromagnéticos que se presentan en sistemas de potencia débiles, así como el criterio para diagnosticar incompatibilidades entre el sistema eléctrico de suministro y la carga. También importante es evaluar el ambiente eléctrico en una parte de la red del sistema eléctrico de potencia con las técnicas de modelado adecuadas, así como predecir el desempeño de los alimentadores y proponer técnicas para mitigar estas fluctuaciones de tensión.

La metodología propuesta difiere del reportado en la literatura técnica, donde en su mayor parte se analizan las fluctuaciones de tensión debidas a fallas simétricas o asimétricas, en redes robustas. Por esta razón las fluctuaciones de tensión provocadas por la conexión o desconexión de grandes cargas y motivo principal de este trabajo de tesis no son consideradas como un problema grave. La metodología propuesta se simula, incluyendo diversos tipos de cargas, utilizando el software MATLAB®.

En este trabajo de investigación se plantean diferentes condiciones de operación para los sistemas de prueba, algunos de los cuales fueron utilizados en la literatura técnica, empero se utilizan sistemas de potencia relativamente débiles.

La tesis incluye conclusiones fundamentales derivadas de la investigación realizada y recomendaciones aplicables a trabajos de investigación futuros en esta área.



# ÍNDICE

*Dedicatoria*  
*Agradecimientos*  
*Resumen*

## **CAPÍTULO 1 INTRODUCCIÓN**

1.1	El problema de fluctuaciones de tensión	2
1.2	Antecedentes	3
1.3	Objetivos del presente trabajo	8
1.4	Estructura general de la tesis	9

## **CAPÍTULO 2 ESTUDIO DE MODELOS DE SIMULACIÓN DE LAS DEPRESIONES DE VOLTAJE**

2.1	Introducción	11
2.2	Descripción de los sistemas eléctricos industriales	11
2.3	Modelos para el análisis del fenómeno	12
2.3.1	Influencia de cambio de conductor	17
2.3.2	Influencia del transformador	18
2.3.3	Depresiones de voltaje en redes industriales no radiales	21
2.3.3.1	Generación local	21

## **CAPÍTULO 3 EFECTO DE LAS DEPRESIONES DE VOLTAJE SOBRE EL COMPORTAMIENTO DE LOS EQUIPOS**

3.1	Introducción	25
3.2	Curvas de aceptabilidad	26
3.3	Impacto de las depresiones de voltaje sobre los equipos electrónicos sensibles y otros equipos	27
3.3.1	Impacto de las depresiones de sobre voltaje sobre las computadoras	28
3.3.1.1	Voltaje en el nodo de CD	29
3.3.1.2	Impacto de las depresiones de voltaje en la operación de las computadoras	32
3.3.2	Impacto de las depresiones de voltaje sobre los variadores de CA	33
3.3.2.1	Operación de los variadores de CA	34
3.3.2.2	Voltaje en el nodo de CD	35
3.3.2.3	Tolerancia a las depresiones de voltaje	36
3.3.2.4	Tamaño del capacitor del nodo de CD	37
3.3.3	Impacto de las depresiones de voltaje sobre los variadores de CD	39
3.3.3.1	Configuración típica de un variador de CD	39
3.3.3.2	Control de velocidad en un motor de CD	41

## ÍNDICE (continuación)

3.3.4	Efecto de las depresiones de voltaje sobre los variadores de CD	44
3.3.4.1	Sistemas de control	45
3.3.4.2	Sistemas de protección	46
<b>CAPÍTULO 4</b>	<b>ANÁLISIS DE CASOS DE ESTUDIO SOBRE LAS DEPRESIONES DE VOLTAJE DE ESTADO ESTABLE EN REDES INDUSTRIALES</b>	
4.1	Introducción	47
4.2	Descripción de los escenarios analizados	47
4.2.1	Descripción de casos de estudio	48
4.3	Descripción del caso base	49
4.3.1	Influencia de la carga ante las depresiones de voltaje	51
4.3.2	Influencia de la relación de potencia del alimentador y de la carga ante las depresiones de voltaje	52
4.3.3	Duración de la depresión de voltaje	53
4.4	Caso base con carga adicional	55
4.4.1	Influencia de la carga ante las depresiones de voltaje	56
4.5	Influencia de la longitud del alimentador ante las depresiones de voltaje	57
4.6	Influencia de la longitud del alimentador con carga adicional ante las depresiones de voltaje	60
4.7	Efecto de transformadores con alta impedancia sobre las depresiones de voltaje	65
4.7.1	Relación de transformación “n”	66
4.7.2	Relación potencia del transformador y a potencia de la carga	68
4.8	Efecto de transformadores con alta impedancia y carga adicional en el lado de alta ante las depresiones de voltaje	71
4.9	Influencia de la longitud del alimentador con transformador ante las depresiones de voltaje	74
4.10	Efecto de dos transformadores ante las depresiones de voltaje	85
4.10.1	Relación entre la potencia del transformador y la potencia de carga	87
4.11	Influencia de dos transformadores con carga adicional en el nodo intermedio ante las depresiones de voltaje	88
4.11.1	Efecto de la potencia del transformador	90
4.11.2	Relación potencia del transformador y de carga	91
4.12	Influencia de dos transformadores y la longitud del alimentador ante las depresiones de voltaje	92
4.12.1	Relación entre la potencia del transformador y la potencia de carga	93

## ÍNDICE (continuación)

<b>CAPÍTULO 5</b>	<b>ANÁLISIS DE CASOS DE ESTUDIO SOBRE LAS DEPRESIONES DE VOLTAJE EN REDES INDUSTRIALES, DURANTE EL ARRANQUE Y OPERACIÓN DE MOTORES DE INDUCCIÓN</b>	
5.1	Introducción	96
5.2	Descripción del modelo analizado para el arranque de los motores de inducción	97
5.3	Descripción de casos de estudio de las depresiones de voltaje	97
5.3.1	Depresiones de voltaje durante el arranque de los motores de inducción	101
5.3.1.1	Efecto de la capacidad del alimentador sobre las depresiones de voltaje durante el arranque de los motores de inducción	102
5.3.1.2	Efecto de transformadores con alta impedancia sobre las depresiones de voltaje durante el arranque de los motores de inducción	105
5.3.2	Depresiones de voltaje durante la operación de los motores de inducción	109
5.3.2.1	Influencia de los motores de inducción ante depresiones de voltaje	110
5.3.2.2	Magnitud de voltaje vs. velocidad	113
<b>CAPÍTULO 6</b>	<b>ALTERNATIVAS PARA EL CONTROL DE LAS DEPRESIONES DE VOLTAJE EN REDES INDUSTRIALES</b>	
6.1	Introducción	116
6.2	Presentación de los esquemas de control	116
6.2.1	Esquemas de control tradicionales	116
6.2.1.1	Compensación mediante capacitores	119
6.2.1.2	Compensadores estáticos de VAR's	121
6.2.1.3	Generación	124
6.2.1.4	Equipo interfase de mitigación	124
6.2.1.5	Revisión de los métodos de mitigación para variadores de CA	125
6.2.1.5.1	Arranque automático	125
6.2.1.5.2	Fuente adicional de energía	126
6.2.1.5.3	Circuito de rectificación	126
6.2.1.5.4	Inversor	126
6.2.1.6	Revisión de los métodos de mitigación para variadores de CD	128
6.2.1.6.1	Capacitancia en la armadura	129
6.2.1.6.2	Sistemas de control	129
6.2.1.6.3	Circuito de rectificación	129
6.2.2	Esquemas de control propuestos	130
6.2.2.1	Relación potencia del nodo de suministro y de carga	130
6.2.2.2	Longitud del alimentador	131
6.2.2.3	Transformadores con alta impedancia	131
6.2.2.4	Parámetros de la máquina de inducción	132
6.3	Otros Métodos de mitigación	134



## ÍNDICE (continuación)

<b>CAPÍTULO 7</b>	<b>CONCLUSIONES Y RECOMENDACIONES</b>	
7.1	Introducción	135
7.2	Conclusiones	135
7.3	Aportaciones	138
7.4	Recomendaciones para trabajos futuros	139
<b>REFERENCIAS</b>		141
<b>LISTADO DE FIGURAS</b>		145
<b>LISTADO DE TABLAS</b>		149
<b>APÉNDICE A;</b>	<b>Depresiones de Voltaje en Acometida de Talleres y Aceros, 115kv, S. E. Talleres y Aceros, Orizaba, Veracruz. Septiembre de 1997</b>	150
<b>APÉNDICE B;</b>	<b>Modelado de una Máquina de Inducción</b>	153
B.1	Ecuaciones básicas para los componentes eléctricos	153
B.2	Ecuación para el par electromagnético	160
B.3	Ecuaciones básicas para la parte mecánica	162
B.4	Cantidades en por unidad (p.u.)	162
<b>APÉNDICE C;</b>	<b>Simulación Digital de una Máquina de Inducción</b>	169
<b>APÉNDICE D;</b>	<b>Resultados de la Simulación Digital de una Máquina de Inducción y Comprobación del Modelo</b>	182
D.1	Descripción de las Pruebas de Simulación	183
D.2	Características de la máquina de inducción durante la aceleración	196
D.3	Comprobación del Modelo	197

# CAPÍTULO 1

## INTRODUCCIÓN

En la operación de un sistema de potencia se desea tener control sobre los flujos de potencia, en una o en varias líneas de transmisión o bien sobre la magnitud del voltaje en los nodos de carga, lo cual depende de las políticas de operación del sistema. Además debe cumplir con aspectos de economía, y de seguridad. La seguridad en un sistema de potencia se puede así definir como la capacidad del sistema de potencia de poder suministrar la demanda durante la presencia de alguna contingencia contenida en el estándar de seguridad y seguir operando dentro de condiciones apropiadas de calidad y seguridad.

Otro aspecto importante en la operación de un sistema eléctrico de potencia es el económico, el cual está vinculado con la relación costo/beneficio en la generación y transporte de la energía así como con la cantidad de combustible que se consume en el proceso. Así, el objetivo principal para un sistema de potencia es suministrar la demanda a un costo mínimo, observando aspectos de calidad en la operación y la seguridad del mismo.

Asimismo la operación de los sistemas eléctricos que alimentan cargas de gran tamaño reviste un particular interés por la propensión que tienen los circuitos utilizados por las compañías eléctricas a las fluctuaciones de tensión. Estas fluctuaciones momentáneas en la magnitud de voltaje suministrado son probablemente los problemas de calidad de la energía más importantes. Sin embargo, los usuarios industriales con servicio de suministro eléctrico exclusivo, es decir, a través de alimentadores dedicados, son más bien la excepción que la regla.

En consecuencia, los niveles crecientes de las fluctuaciones de tensión producidos por la operación de cargas cíclicas, es decir, por aquellas cargas con un ciclo de trabajo bien definido de tamaños considerables utilizadas por algunos usuarios, se proyectan como una fuente progresiva de deterioro de la calidad de la energía no solo en las instalaciones de los

usuarios que las producen sino también en instalaciones vecinas alimentadas por la misma línea.

En un nuevo ambiente operativo será necesario tener un control más eficiente y fino sobre las magnitudes de voltaje en los nodos de carga de la red. Para lograr un control más eficiente sobre las magnitudes de voltaje en circuitos predeterminados, se puede contar con una gama de opciones, tales como: reactores, capacitores, compensadores estáticos de VAR's (CEV's), compensadores adaptivos de VAR's (CAV's), etc., cuyas bondades y limitaciones deben de tomarse en cuenta para un control adecuado de la situación.

Por lo anterior, en la operación del sistema eléctrico es necesario contar con herramientas apropiadas de simulación y de estudio para analizar el comportamiento de este tipo de cargas en el sistema y precisar las acciones correctivas necesarias.

### **1.1 El problema de fluctuaciones de tensión**

El problema de las fluctuaciones de tensión es un problema de calidad de energía. Este término se refiere a un conjunto de disturbios o condiciones que producen resultados indeseables para el equipo eléctrico instalado en la industria, y en el sistema eléctrico de potencia que suministra la energía. En este trabajo se analizarán las fluctuaciones de tensión debidas a la conexión y desconexión de cargas de gran tamaño en una red eléctrica industrial.

Así mismo, dado que los motores de inducción constituyen la mayor parte de la carga en un sistema industrial, este trabajo también se centra en caracterizar el comportamiento de los motores de inducción de gran capacidad durante el proceso de arranque. Ya que durante el arranque de motores de inducción, estos demandan una corriente varias veces mayor a la que consumen a plena carga a un factor de potencia muy bajo, debido a que se tienen que establecer las trayectorias de flujo magnético y vencer las pérdidas de rotación. Esta corriente es comúnmente llamada corriente de magnetización. Cuando estas cargas son de gran

tamaño, producen una fuerte depresión en el alimentador al cual están conectadas, con una duración que puede exceder los 60 ciclos.

Invariablemente un motor de gran capacidad es trifásico y por lo tanto la corriente requerida durante el arranque en cada fase es igual, entonces, cada fase deberá tener la misma depresión de tensión. Sin embargo, existe un defasamiento entre las fases que hace que los valores de corriente sean no coincidentes en el tiempo.

El impacto de la depresión de tensión en un alimentador debido al arranque de motores de gran capacidad depende de la robustez de sistema de alimentación, las características de la máquina y de las cargas adicionales. En algunas ocasiones a estas variaciones en el voltaje debidas a los arranques de motores de inducción también se le conoce como "parpadeo", especialmente si el arranque de estos ocurre frecuentemente.

En los últimos años se han reportado trabajos en los que se trata de analizar este fenómeno, lo que deja en evidencia la importancia creciente de este problema y que conlleva a proponer nuevas y mejores medidas para mitigar este problema.

En este trabajo no se tomarán en cuenta las depresiones de tensión producidas por la energización de transformadores, así como tampoco las depresiones de tensión causadas por fallas en el sistema de transmisión, seguidas o no de la operación de las protecciones. Así como, otras posibles causas ajenas a la carga.

## **1.2 Antecedentes**

El problema de las fluctuaciones de tensión en una red eléctrica industrial por la operación de cargas de gran tamaño no es nuevo ya que existen publicaciones al respecto, incluso se puede encontrar en las publicaciones del IEEE [1] la definición de una depresión de voltaje: es un decremento de entre 0.1 y 0.9 p.u., en el voltaje rms a la frecuencia del

sistema y con una duración de 0.5 ciclos a 1min. Por lo que esta norma tiene perfectamente definido, tipificado e incluso clasificado el problema tal como se muestra en la Tabla 1.1.

Tabla 1.1 Categorías y características típicas de fenómenos electromagnéticos en un SEP según la norma IEEE 1159-1995.

Variaciones de corta duración	Categoría	Duración típica	Magnitud típica de voltaje
Depresiones de voltaje	Instantáneas	0.5-3.0 ciclos	0.1-0.9 p.u.
Depresiones de voltaje	Momentáneas	30 ciclos-3 seg.	0.1-0.9 p.u.
Depresiones de voltaje	Temporales	3 seg.-1 min.	0.1-0.9 p.u.
Fluctuaciones de voltaje		Intermitente	0.1-7%

La duración de las depresiones de voltaje típicamente es definida en algunas publicaciones en el rango de 2 ms (cerca de 1/8 de ciclo) y un par de minutos, ya que en su mayoría estas son debidas a fallas en el sistema de transmisión, y su duración depende del tipo de falla y de las acciones que se tomen al respecto. Mientras que el bajo voltaje tiene una duración mayor a un minuto y es generalmente controlado por el equipo de regulación de voltaje, y es asociado a una amplia variedad de causas. Usualmente las depresiones de voltaje son asociadas a fallas en el SEP, pero también pueden ser causadas por cambios repentinos de grandes bloques de carga o el arranque de motores de gran capacidad, etc.

Cualquier carga que tenga variaciones significativas de corriente, especialmente en la componente en cuadratura con el voltaje como referencia, puede causar fluctuaciones de voltaje. Las fluctuaciones de voltaje debidas a cargas con rápidas y continuas variaciones en la magnitud de la corriente de carga pueden ser interpretada erróneamente como *parpadeo*. El término *parpadeo* [1] se deriva del impacto de las fluctuaciones de voltaje, la cual es una respuesta del sistema de potencia a las variaciones de carga, sobre la intensidad de la luz observada por el ojo humano.

Generalmente todos los equipos operan a voltaje nominal, y cuando tienen un voltaje de cero en terminales simplemente no operan, esto es, si no cuentan con una batería de emergencia. Sin embargo, entre estas dos condiciones extremas se encuentran las depresiones de voltaje de corta o de larga duración, y el bajo voltaje. Por lo que es conveniente definir estos términos.

De acuerdo con la terminología utilizada en IEEE 1159-1995, como se muestra en Fig.1.1 tenemos que una *depresión de voltaje* es definida como un decremento de entre 0.1 y 0.9 p.u. en el voltaje *rms* a la frecuencia del sistema y con una duración de 0.5 ciclos a 1 min. Por otra parte el *bajo voltaje* se refiere a aquella medición de voltaje cuyo valor está por debajo del voltaje nominal por un período de tiempo mayor a 1 minuto cuando es utilizado para describir un tipo específico de variación de larga duración. Típicamente tiene magnitudes de 0.8 a 0.9 p.u.

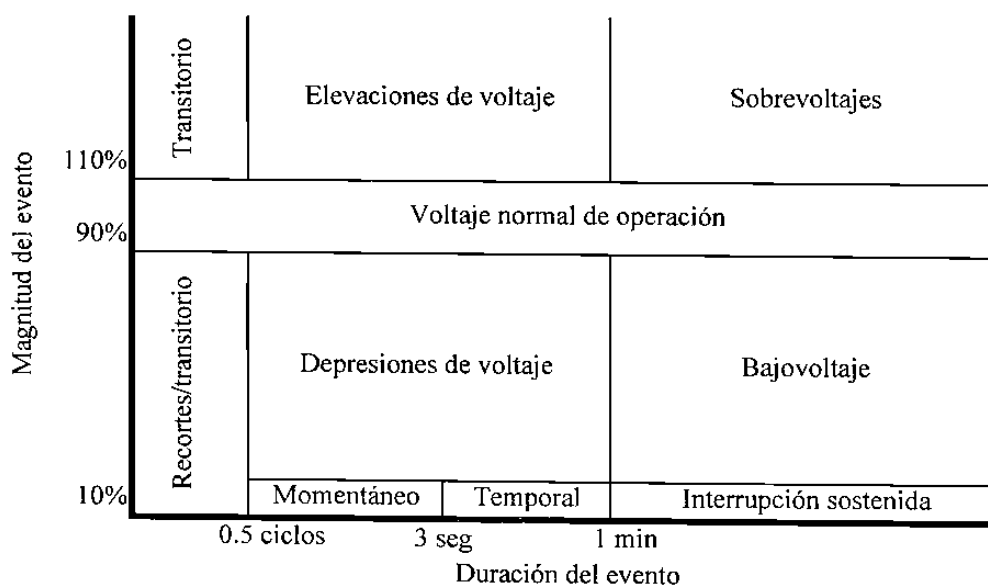


Fig. 1.1. Definición de eventos en la magnitud de voltaje utilizado en la norma IEEE 1159-1995.

Sin embargo, el campo de las fluctuaciones de voltaje en alimentadores que suministran energía a cargas cíclicas de gran tamaño aún esta en desarrollo, ya que el esfuerzo principal

de los investigadores se ha orientado a sistemas eléctricos de potencia robustos donde este problema se reduce al análisis de una leve disminución en el perfil de voltaje de muy corta duración.

En este trabajo la magnitud de una depresión de voltaje se define como el voltaje que se mantiene durante el evento, esto es de acuerdo con la norma IEEE 1159 [1], y normalmente se representa por un porcentaje del voltaje nominal o en por unidad (p.u.). De esta manera una depresión de un 70% en un alimentador de 115kV significa que el voltaje a caído a 80.5kV y no a un valor de voltaje de 34.5kV.

La mayoría de los documentos técnicos presentados sobre el tema aseguran que las depresiones de voltaje pueden ser caracterizados por una magnitud y duración, es decir, tienen una forma rectangular. En el [2] Bollen muestra que esto no es así, el voltaje no solamente decae en su magnitud sino que también tiene saltos de ángulo debidos a la conexión de los transformadores, y que las cargas trifásicas, tal como variadores de velocidad, experimentan una depresión de voltaje que no es la misma que se produce en el alimentador. Esto hace más difícil el comparar las depresiones de voltaje con curvas estandarizadas. De tal suerte que se tiene que tomar en cuenta la dinámica de este fenómeno para poderlo caracterizar adecuadamente. Es evidente que aún y cuando la causa de la depresión de voltaje se produce fuera del sistema industrial, esta depresión no es rectangular.

Por otra parte, en [3] nuevamente Bollen muestra que cuando ocurre una falla en el alimentador industrial de distribución, las depresiones de tensión que se experimentan en cargas trifásicas, tales como los variadores de velocidad, controladores lógicos programables, etc., pueden ser clasificadas en cuatro tipos según su magnitud y salto de ángulo de fase. Por medio de esta clasificación, es posible estimar el voltaje en terminales del equipo para una falla determinada. Así también, muestra que la depresión de tensión que se experimentan en terminales del equipo no es la misma que se tiene en el alimentador, debido a la influencia que tiene la carga adicional particularmente los motores de inducción durante la falla y aun después de haberse liberado ésta. Esto es debido a que el motor se comporta como una



“fuente” temporal de voltaje durante la depresión para después provocar que la depresión de voltaje se prolongue unos cuantos ciclos más de lo esperado.

En este sentido en [4] Yalcinkaya, Bollen, y Crossley describen algunas características de las depresiones de tensión que se experimentan en una red industrial, haciendo un particular énfasis en el efecto que tienen los motores de inducción como carga sobre las depresiones de tensión debidas a fallas trifásicas. De esta manera se concluye que al considerar el efecto de los motores de inducción en las depresiones de tensión, cualquier otra clasificación no es válida. A pesar de que estos autores reconocen que las depresiones de voltaje debido al arranque de motores de inducción son de mayor duración a las que se presentan cuando ocurre una falla en el sistema de transmisión, también aseguran que estas caídas de tensión tienen una menor magnitud y no se considera un problema serio en redes robustas. Por lo que se debe puntualizar que en este trabajo el problema es analizado en redes eléctricas relativamente débiles.

También se han propuesto muchas técnicas de procesamientos de señales para medir el nivel de parpadeo en el voltaje así como la frecuencia a la cual este ocurre. En [5] se presenta una nueva aplicación del algoritmo de estimación de estado de mínimos cuadrados para medir la magnitud del parpadeo del voltaje así como su frecuencia. Sin embargo, en este documento se considera que la magnitud del parpadeo es constante (forma de onda rectangular) por lo que su aplicación es muy limitada. Otros trabajos de investigación como los que se presentan en [6, 7] se muestra la aplicación de una técnica de procesamiento digital llamada transformada Onduleta para análisis de problemas en el área de calidad de la energía. En [8] se presenta la aplicación de la transformada rápida de Fourier por ventanas para localizar disturbios de alta frecuencia, o depresiones de voltaje los cuales son de baja frecuencia. Todas estas técnicas fueron desarrolladas para medir los problemas que degradan la calidad de la energía. Empero en todos estos casos el problema que se analiza es de muy corta duración (unos cuantos ciclos), se cuenta con información de campo, lo que permite implementar estas técnicas y establecer el momento en el que inicia el problema y en el que este termina, y la causa de este problema son fallas en el SEP.

En cuanto a las técnicas de mitigación, en [9] se muestra cómo es posible atenuar las depresiones de tensión mediante el uso de un avanzado compensador estático de VAR's (CEAV's). Además se muestra la influencia que tiene el punto de operación inicial, la impedancia del sistema, y sus capacitancias. Sin embargo, este tipo de dispositivos es muy costoso, por lo que se tienen que evaluar otras alternativas viables para mitigar este fenómeno.

En [10] se analizan los problemas de calidad de la energía relacionados con fluctuaciones de tensión y distorsión armónicas en alimentadores industriales de distribución provocadas por la operación de cargas no-lineales altamente productoras de distorsiones en la señal de suministro. En él se presenta un nuevo método para determinar la máxima carga no-lineal que se puede aplicar a un nodo tomado en cuenta un nivel de distorsión armónica tolerable.

### **1.3 Objetivos del presente trabajo**

El objetivo de este trabajo es analizar y caracterizar las fluctuaciones de tensión que presentan los sistemas eléctricos industriales durante la operación de cargas invariantes de gran tamaño. Así como analizar el caso de las depresiones de voltaje debidas al arranque y la operación de motores de inducción de gran capacidad.

Sin embargo, el objetivo central de este trabajo es mostrar aquellos escenarios de operación que las redes industriales deben evitar para que no se presenten las depresiones de voltaje.

El efecto de estas depresiones de voltaje sobre las cargas sensibles más importantes dentro de una red eléctrica industrial es igualmente importante, por lo que el problema de las depresiones de voltaje requiere ser analizado desde el punto de vista de esta carga sensible, las cuales deberán ser consideradas.

Asimismo, se investiga y se proponen algunas acciones correctivas necesarias para controlar el problema.

#### **1.4 Estructura general de la tesis**

Este trabajo se centra principalmente en un problema de calidad de la energía que afecta principalmente a los usuarios: depresiones de voltaje. Durante una depresión de voltaje la magnitud de voltaje puede no ser cero pero puede ser significativamente baja como para producir el disparo de diferentes cargas.

En el Capítulo 1 se describe la problemática de las redes industriales operando a través de redes de distribución débiles, haciendo particular énfasis en el arranque de grandes cargas como las asociadas con la industria cementera, siderúrgica, minera, etc. En la segunda parte de este Capítulo se hace una revisión histórica del problema de las depresiones de voltaje ocasionadas durante la operación de cargas de gran tamaño que pueden ser cíclicas. Por último se describe el porque la modelación de este de este fenómeno puedes ser sumamente complicado pero que ilustra muy bien la vulnerabilidad de las redes industriales a las demandas de corriente de gran magnitud.

En el Capítulo 2 se hace una descripción de los sistemas eléctricos industriales. Se trata de manera descriptiva las depresiones de voltaje, incluyendo cómo pueden ser caracterizadas y cómo estas características pueden ser obtenidas por medio de cálculos, así también se incluye una discusión sobre la relación de potencias de corto circuito a potencia de carga, refiriendo esto como la robustez de los nodos de suministro; se analiza la influencia de cambio de conductor, la influencia del transformador, y las depresiones de voltaje en redes industriales no radiales.

El análisis del efecto de las depresiones de voltaje sobre el comportamiento de los equipos electrónicos, tomando en cuenta las curvas de aceptabilidad típicas utilizadas por la normatividad existente, se presenta en el Capítulo 3.

Una vez revisados los aspectos generales de las depresiones de voltaje con el objetivo de presentar una problemática concreta, en el Capítulo 4 se presenta una formulación, propuesta en la literatura que ha sido recientemente utilizada para el análisis de las depresiones de voltaje, en sistemas robustos, debidas a fallas en el sistema de distribución. Así mismo, se presenta esta metodología aplicada al análisis de casos de estudio sobre las depresiones de voltaje en redes industriales, considerando cargas invariantes de gran tamaño.

Por otra parte, en el Capítulo 5 la atención se centra en presentar de manera completa, el análisis del comportamiento dinámico de los motores de inducción durante el proceso de arranque. La teoría descrita en el Capítulo 4 es utilizada para examinar la respuesta dinámica del sistema de distribución cuando se arrancan motores de inducción de gran capacidad y cuando en las tres fases que alimentan a los motores de inducción hay una depresión en la magnitud de voltaje durante su operación en estado estable.

La revisión de algunas de las alternativas para el control de las depresiones de voltaje en redes industriales se presenta en el Capítulo 6, empezando con la descripción de los esquemas tradicionales de control y continuando con los esquemas de control propuestos, es decir aquellas posibles modificaciones que son factibles de llevar a cabo, con base en el trabajo desarrollado en los capítulos anteriores.

Por último en el Capítulo 7, se presentan las conclusiones obtenidas al desarrollar este trabajo de investigación, así como las recomendaciones para trabajos futuros.

## **CAPÍTULO 2**

### **ESTUDIO DE MODELOS DE SIMULACIÓN DE LAS DEPRESIONES DE VOLTAJE**

#### **2.1 Introducción**

En este capítulo se analizan aquellas redes industriales de distribución que se consideren particularmente vulnerables a problemas de depresiones de voltaje sufridas por la operación de cargas cíclicas de gran tamaño.

#### **2.2 Descripción de los sistemas eléctricos industriales**

Un sistema entra en un estado de inestabilidad del voltaje cuando el incremento de carga ocasiona una progresiva e incontrolable degradación en el perfil de voltaje. El principal factor causante de la inestabilidad es la incapacidad del SEP de satisfacer los requerimientos de potencia reactiva.

Un incremento importante de carga es visto por el sistema como una reducción en la impedancia de carga por lo que el voltaje en terminales de la carga disminuye y prevalece sobre el incremento en la corriente de carga, teniendo como efecto neto un decremento en la potencia activa. Esto representa la condición de operación crítica que se manifiesta como una degradación progresiva del perfil del voltaje y el sistema puede llegar a ser inestable; dependiendo fuertemente de las características de la carga.

Dentro de las principales causas de la inestabilidad del voltaje [11] se encuentran:

- La carga es demasiado grande para el sistema alimentador.
- No existe generación local o es insuficiente para satisfacer la demanda, es decir el voltaje es muy bajo.
- No existe compensación de potencia reactiva o es insuficiente.

Esto se vuelve evidente cuando el tipo de carga a alimentar es un horno de arco, como en el caso de Talleres y Aceros, a 115kV, en Orizaba, Veracruz [12] debido a que este tipo de carga se comporta prácticamente como un cortocircuito (Véase Apéndice A).

### **2.3 Modelos para el análisis del fenómeno**

El problema de las depresiones de voltaje, debidas a la operación de cargas de gran tamaño, en las subestaciones cercanas a esta carga es muy grave por lo que se debe contar con un método de análisis que permita evaluar la gravedad de estas depresiones de una manera rápida y con un grado de exactitud aceptable.

En este trabajo se propone utilizar un divisor de tensión para el estudio de las depresiones de voltaje en sistemas industriales, los cuales por naturaleza son radiales, sin generación local o algún tipo de compensación, de esta forma las redes industriales se encuentran dentro del escenario de operación más propenso a padecer de este problema.

A continuación se describen las consideraciones hechas en este trabajo para el estudio de las depresiones de tensión en redes industriales:

- El sistema de alimentación se encuentra trabajando bajo condiciones de operación balanceadas, y los parámetros del sistema se consideran concentrados, excepto para la línea de transmisión.
- Debido a que las grandes cargas industriales son comúnmente trifásicas, en la metodología empleada se considera que las cargas producen una depresión de voltaje igual en las tres fases, es decir, basta con estudiar sólo una fase, utilizando

un diagrama unifilar, para ver el efecto de la carga sobre el perfil de voltaje. Además de que se considera que la carga es alimentada con un voltaje pleno, esto es, no se emplea ningún método de conexión por pasos.

- Sólo se considera la reactancia del sistema industrial analizado, a 60 Hz.
- El voltaje en el nodo de alimentación se considera constante y de 1 p.u.
- El sistema analizado es radial y no se cuenta con dispositivos para la regulación de voltaje, así como tampoco con generación local, es decir, se considera que el sistema es “capaz” de suministrar la potencia demandada por la carga.

Para cuantificar las depresiones de voltaje en las redes industriales con estas características, se utiliza un divisor de voltaje, tal como se muestra en la Fig. 2.1.

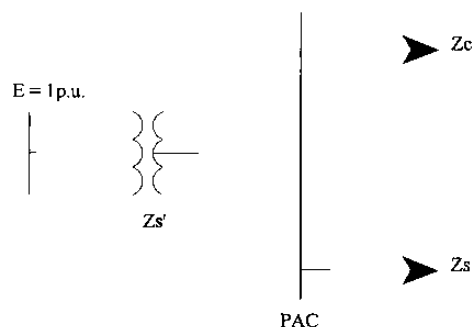


Fig. 2.1. Circuito equivalente para redes industriales radiales.

Este es un modelo que aunque simplificado, es útil para describir algunas de las principales propiedades de las depresiones de voltaje. Se pueden observar algunas impedancias:  $Zs'$  representa la impedancia del sistema alimentador entre la fuente y el nodo de acoplamiento común (PAC), la cual es calculada utilizando el nivel de falla en este nodo y el voltaje de pre-evento,  $Zs$  es la impedancia de la carga sensible a las depresiones de voltaje, mientras que  $Zc$  es la impedancia de aquella carga que provoca estas depresiones, por lo que a esta se le llamará carga crítica.



El punto de acoplamiento común, es el nodo donde se alimentan ambas cargas, la sensible y la crítica, simultáneamente. En este modelo la corriente demandada por la carga sensible puede ser despreciada, ya que se puede asumir que la de la carga crítica es mucho mayor a la primera. Sin embargo, esta suposición solamente es valida por un corto período de tiempo, esto es, durante el intervalo de tiempo en el cual la carga crítica permanezca conectada.

De esta manera se tendrá que el voltaje en el PAC será

$$V_{dep} = \frac{E \cdot Z_c Z_s}{Z_s'(Z_c + Z_s) + Z_c Z_s} \quad (2.1)$$

donde  $Z_k$  es la impedancia a la frecuencia fundamental ( $=Rk + jXk$ )

Si se considera que el voltaje en el alimentador E es de 1 p.u., entonces se obtiene la siguiente expresión

$$V_{dep} = \frac{Z_c Z_s}{Z_s'(Z_c + Z_s) + Z_c Z_s} \quad (2.2)$$

Analizando la expresión anterior se observa que al tener un alimentador robusto ( $Z_s'$  pequeña) el voltaje en el PAC será de 1 p.u. aproximadamente independientemente de la carga conectada en el PAC. Esto es, *las depresiones de voltaje serán más severas en aquellos sistemas con bajo nivel de falla.*

Se debe notar que este modelo monofásico en realidad se aplica a sistemas trifásicos balanceados, debido a que sólo es necesario analizar una fase siendo la depresión de voltaje de igual magnitud para las tres fases. Por lo anterior, esta metodología es válida en redes industriales, donde las cargas de gran tamaño son invariablemente trifásicas.

Si la carga sensible es despreciada, entonces se obtiene la siguiente expresión

$$V_{dep} = \frac{Z_c}{Z_s' + Z_c} \quad (2.3)$$

Un esquema un poco más general sería el que se presenta en la Fig. 2.2, donde se incluye cualquier impedancia presente entre el alimentador y el PAC, donde se aplica el mismo criterio, obteniendo así que el voltaje en el PAC será

$$V_{dep} = \frac{E \cdot Z_s Z_c}{Z_s'(Z_c + Z_s) + Z(Z_c + Z_s) + Z_s Z_c} \quad (2.4)$$

Si el voltaje en el alimentador E es de 1 p.u.

$$V_{dep} = \frac{Z_s Z_c}{Z_s'(Z_c + Z_s) + Z(Z_c + Z_s) + Z_s Z_c} \quad (2.5)$$

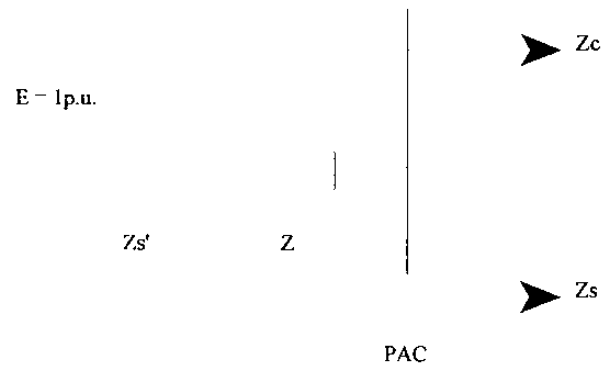


Fig. 2.2. Modelo divisor de voltaje para redes industriales radiales.

Esta ecuación puede ser escrita en función de la impedancia por unidad de longitud del cable utilizado por el alimentador. Por lo que se puede decir que  $Z = z \times \ell$  donde  $z$  es la impedancia del alimentador por unidad de longitud y  $\ell$  es la distancia entre PAC y el alimentador, de esta manera se obtiene

$$V_{dep} = \frac{ZsZc}{Zs'(Zs + Zc) + z\ell(Zs + Zc) + ZsZc} \quad (2.6)$$

En la Fig. 2.3 se muestra la magnitud de la depresión en función de la longitud del alimentador calculada para sistemas con diferentes niveles de falla (750 MVA, 200 MVA y 75 MVA). Se asume que la impedancia de la fuente es puramente reactiva.

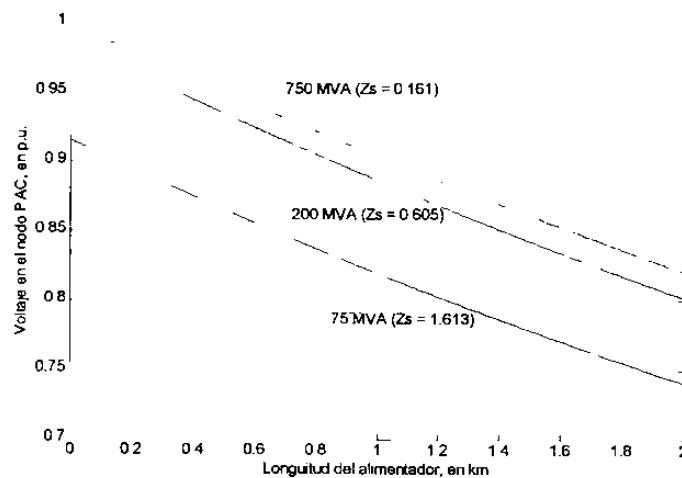


Fig. 2.3. Magnitud de voltaje en el PAC en función de la longitud del alimentador, utilizando un cable de  $50\text{mm}^2$  de sección transversal.

Como se puede observar y tal como era de esperarse la magnitud de la depresión en el PAC se incrementa al aumentar la distancia que existe entre el PAC y el alimentador; igualmente, esto sucede cuando se disminuye el nivel de corto circuito (alimentador más débil). Esto significa que cuando se acerca eléctricamente la carga al alimentador, la caída de voltaje se aproxima a cero.

### 2.3.1 Influencia de cambio de conductor

Los cables tienen diferentes áreas de sección transversal y por lo tanto diferentes impedancias. Por lo que se puede esperar que estos cambios de sección tengan influencia sobre las depresiones de voltaje. Para mostrar esta influencia, en la Fig. 2.4 la magnitud de la depresión de voltaje en el PAC se presenta en función de la longitud del alimentador para diferentes conductores. Se utilizó una fuente de 30 MVA a 13.2kV.

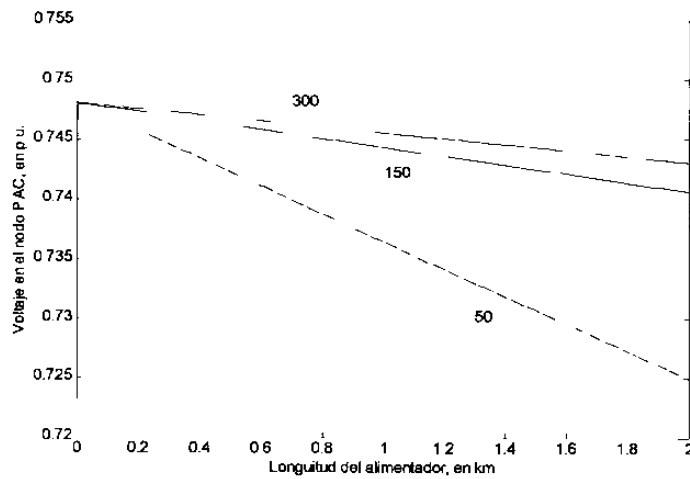


Fig. 2.4. Magnitud de voltaje en el PAC en función de la longitud del alimentador, con diferentes áreas de sección transversal en el conductor.

Las impedancias de los cables son [13]:

Seccion transversal (mm <sup>2</sup> )	ohms/km
50	0.363+i0.351
150	0.117+i0.135
300	0.079+i0.087

### 2.3.2 Influencia del transformador

Por otra parte la impedancia  $Z$  que existe entre el motor y el PAC mostrada en la Fig. 2.4 no solamente consiste en cables sino también de transformadores. Uno de los elementos que tienen una “mayor” impedancia es el transformador, particularmente a frecuencias armónicas elevadas. La presencia de un transformador entre el PAC y la carga nos lleva a tener una depresión de voltaje menos severa en aquellas cargas alimentadas por lado de alta del transformador.

Para mostrar la influencia de un transformador en la magnitud de una depresión de voltaje, se puede considerar la situación que se muestra en la Fig. 2.5.

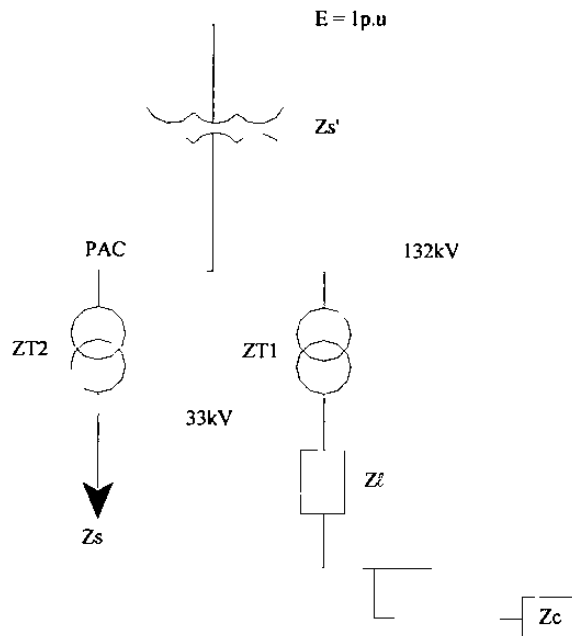


Fig. 2.5. Red industrial con cargas a diferentes niveles de voltaje.

Los niveles de corriente de falla son 3,000 MVA en el nodo de 132kV, y de 900 MVA en el nodo de 33kV. En términos de impedancia, la impedancia de la fuente es de  $5.80 \Omega$ , y la impedancia del transformador es de  $13.55 \Omega$ , ambas están referidas al nivel de alto voltaje de 132kV. Utilizando nuevamente la misma metodología y considerando que E es de 1 p.u. se obtiene la siguiente expresión para el voltaje en el PAC:

$$V_{dep} = \frac{(Z_c + Z_{T1})(Z_{T2} + Z_s)}{Z_s'(Z_s + Z_c + Z_{T1} + Z_{T2}) + Z_{T1}(Z_{T2} + Z_s) + Z_l(Z_s + Z_c + Z_{T1} + Z_{T2}) + Z_c(Z_{T2} + Z_s)} \quad (2.7)$$

Si  $Z_{T1} = Z_{T2}$ , se tiene

$$V_{dep} = \frac{(Z_c + Z_T)(Z_T + Z_s)}{Z_s'(Z_s + Z_c + 2Z_T) + Z_T(Z_T + Z_s) + Z_l(Z_s + Z_c + 2Z_T) + Z_c(Z_T + Z_s)} \quad (2.8)$$

donde  $Z_s' = 5.81 \Omega$ ,  $Z_c = 0.04 \Omega$ ,  $Zl$  es la impedancia del alimentador por unidad de longitud, y  $l$  es la distancia que existe entre el motor y el lado secundario del transformador. La impedancia de las cargas sensible y crítica a 33kV son de  $10.89 \Omega$  y de  $0.72 \Omega$  respectivamente, las cuales deben de ser referidas al nivel de 132kV. La  $ZT$  en esta expresión considera que la potencia de los transformadores es de 200 MVA a 33kV. El resultado es mostrado en la Fig. 2.6.

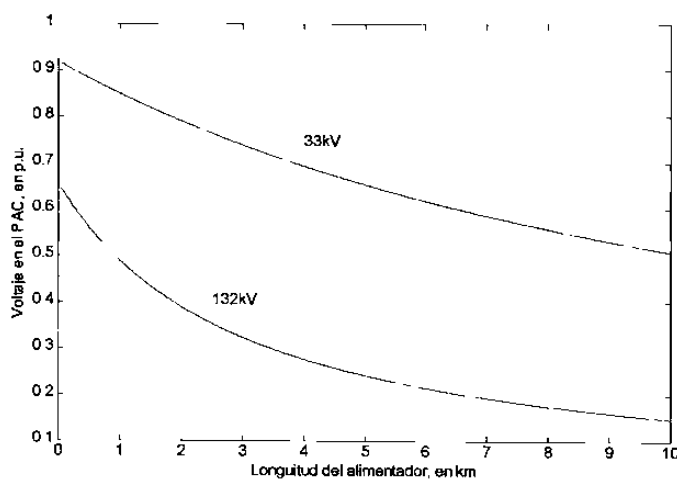


Fig. 2.6. Magnitud de voltaje en el PAC para diferentes niveles de voltaje.

En la figura 2.6 se puede apreciar que las depresiones en el PAC debidas a la conexión de cargas en el lado de 33kV son menos severas. Esto es debido a que las impedancias de las cargas son vistas desde el lado de 132kV como  $(132/33)^2$  veces más altas que aquellas vistas desde el nivel de voltaje de 33kV.

La expresión utilizada para determinar el comportamiento del voltaje en el PAC cuando la carga crítica está alimentada directamente a 132kV es:

$$V_{dep} = \frac{Z_c(Z_s + ZT)}{Z_s'(Z_s + Z_c + ZT) + Z_c(Z_s + ZT) + ZL(Z_s + Z_c + ZT)} \quad (2.9)$$



No obstante, cuando se considera la longitud del alimentador como una cantidad fija en 10km y en su lugar se varia la potencia de la carga crítica desde cero hasta 50 MVA se obtiene la Fig. 2.7.

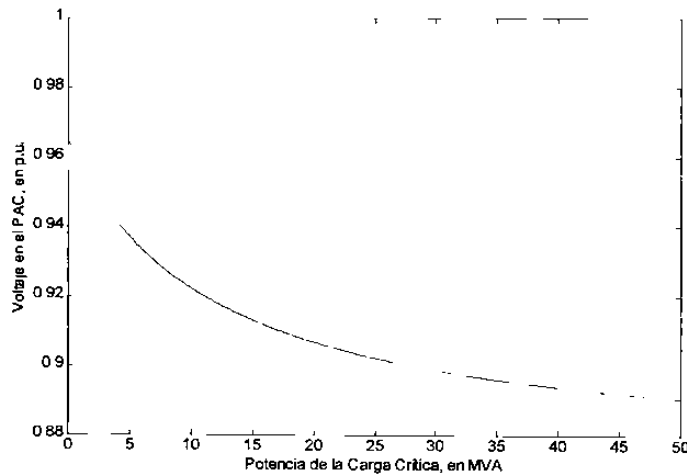


Fig. 2.7. Magnitud de la depresión de voltaje vs carga crítica.

### 2.3.3 Depresiones de voltaje en redes industriales no radiales

En la sección anterior se analizaron las depresiones de tensión debido a la conexión de cargas de gran tamaño o críticas en sistemas industriales radiales, las cuales constituyen la mayor parte de los sistemas industriales.

Sin embargo, en algunas ocasiones la propia red industrial tiene su propia generación, por lo que a continuación se describe una manera general para calcular la depresión de tensión en estos sistemas.

#### 2.3.3.1 Generación local

La conexión de un generador local a una red industrial puede mitigar las depresiones de voltaje producidas por la conexión de cargas cíclicas de gran tamaño,

aunque también disminuyen la severidad de estas en el resto del sistema. Durante una depresión de voltaje el generador trata de mantener el voltaje en el nodo a la cual se conecta.

En la Fig. 2.8 se presenta el circuito equivalente para mostrar este efecto;  $Z_4$  es la impedancia local del generador durante la depresión de voltaje,  $Z_1$  la impedancia del sistema alimentador y  $Z_c$  la impedancia de la carga crítica conectada al PAC.

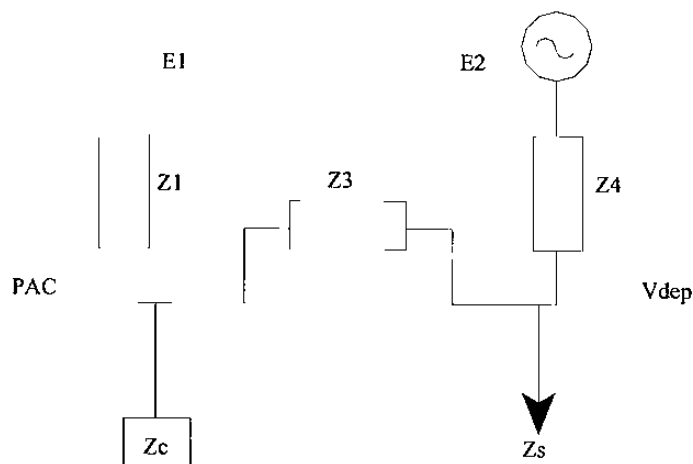


Fig. 2.8. Circuito equivalente para redes industriales con generación local.

Nótese que el concepto de PAC no es válido para este caso, debido a que se aplica estrictamente para sistemas radiales, en los cuales se asume que existe solo una dirección del flujo de corriente. El hecho de haber agregado un generador cerca de la carga provoca que exista un segundo flujo de corriente de carga. En este caso el PAC es el punto de acoplamiento común antes de agregar el generador local. Al momento de agregar una segunda fuente de alimentación el voltaje en terminales de la carga sensible, durante una depresión de voltaje, será el voltaje presente en el nodo al que esté conectado el generador.

Asumiendo que la carga sensible es pequeña con respecto a la carga crítica, la relación de la depresión de voltaje en la carga sensible con respecto al voltaje en el PAC es de acuerdo a las siguientes expresiones:

$$I_1 = \frac{E_1 - V_{PAC}}{Z_1} \quad I_2 = \frac{E_2 - V_{dep}}{Z_4} \quad (2.10)$$

$$E_1 + I_2(Z_3 + Z_4) = I_1 Z_1 + E_2 \quad (2.11)$$

Si  $E_1 = E_2 = 1 \text{ p.u.}$

$$(1 - V_{dep}) = (1 - V_{PAC}) \frac{Z_4}{Z_3 + Z_4} \quad (2.12)$$

esto es

$$V_{dep} = \frac{Z_3 + Z_4 \cdot V_{PAC}}{Z_3 + Z_4} \quad (2.13)$$

La caída en la magnitud del voltaje en el nodo del generador es de  $\frac{Z_4}{Z_3 + Z_4}$  veces el voltaje en el PAC, esto es considerando que la corriente de la carga sensible es mucho menor que la de la carga crítica y por lo tanto es despreciable. Esta depresión se vuelve menos severa cuando la impedancia hacia el PAC aumenta (conexión débil) y cuando la impedancia del generador se vuelve más pequeña (generador de mayor capacidad). De esta expresión se puede deducir una ecuación en la cual se tenga un voltaje en el PAC de 0 p.u. y la magnitud de la depresión de voltaje en la carga sensible será de

$$V_{dep} = \frac{Z_3}{Z_3 + Z_4} \quad (2.14)$$

No obstante cuando la corriente de la carga sensible es considerable se tiene que el voltaje en el PAC es el mismo que se tendrá en el nodo del generador durante el período de tiempo que dure la conexión de la carga crítica.

$$V_{dep} = V_{PAC} \quad (2.15)$$

También se debe observar que esta situación difícilmente se presenta en la realidad, debido a que la impedancia  $Z3$  depende sólo de los cables de interconexión, los cuales no suelen presentar grandes valores de impedancia, por lo que salvo en casos extraordinarios tendremos que el voltaje en ambos nodos será el mismo.

## CAPÍTULO 3

### EFFECTO DE LAS DEPRESIONES DE VOLTAJE SOBRE EL COMPORTAMIENTO DE LOS EQUIPOS

#### 3.1 Introducción

En este capítulo se hace referencia a la terminología comúnmente utilizada por los organismos internacionales de normalización, de una manera general, sin hacer mucho énfasis en las posibles causas de estas depresiones de voltaje. Esto con el fin de ser congruentes y evitar caer en posibles confusiones, debido a que en diversos artículos no se utiliza el término depresión de voltaje sino que se utiliza “ausencia de voltaje” para indicar que se trata de una disminución de la magnitud de este.

Así mismo se analiza el efecto de las depresiones de voltaje sobre aquel equipo que por su sensibilidad a las fluctuaciones de voltaje se le llama equipo sensible. En general este equipo se refiere a aquellas cargas con componentes electrónicos, tales como las computadoras, los variadores de velocidad y los PLC's. Sin embargo, los PLC's no son analizados debido a que básicamente son alimentados por un sistema muy similar al que se utiliza en las computadoras.

El efecto de las depresiones de voltaje sobre el funcionamiento de los variadores de velocidad, es analizado utilizando un modelo simplificado de estos para tratar de encontrar algunas posibles mejoras en la estructura de estos dispositivos. Se hace un énfasis especial en la importancia del nodo de CD, en la reducción de la velocidad, asumiendo que no se dispara el variador por la intervención de los dispositivos de protección o la intervención de los sistemas de control.

### 3.2 Curvas de aceptabilidad

Las depresiones de voltaje presentes en redes industriales típicamente sobrepasan los límites establecidos por los fabricantes de equipo sensible, aquellos valores recomendados por la norma IEEE 1159-1995 [1] e incluso los establecidos por la especificación CFE L0000-45 [12].

Los dispositivos electrónicos generalmente soportan variaciones pequeñas en el voltaje suministrado, pero cuando se sobre pasa alguno de los límites mostrados en las diferentes curvas de aceptabilidad presentan pérdida de memoria o de datos, es decir un mal funcionamiento en general.

El concepto de curvas de aceptabilidad para cargas sensibles fue introducido en 1978 por Thomas Key. En la Fig. 3.1 se muestran la curva de aceptabilidad típica producida por una asociación de fabricantes de equipo de computo CBEMA “Computer Business Equipment Manufacturers” [13] donde variaciones de voltaje por encima y por debajo del valor nominal, es decir, el sobre y bajo voltaje fuera de los límites mostrados puede causar mal funcionamiento del equipo. Esto es, si las depresiones de voltaje tienen una cierta magnitud y duración entonces pueden o no llevar al disparo del equipo.

Por lo anterior, esta grafica representa la respuesta típica de dispositivos electrónicos a las fluctuaciones de voltaje, y aún y cuando estas curvas bidimensionales presentan claras limitaciones, especialmente para equipos trifásicos, es una buena guía a seguir para aquellas compañías eléctricas que suministren energía a usuarios que tengan este tipo de cargas.

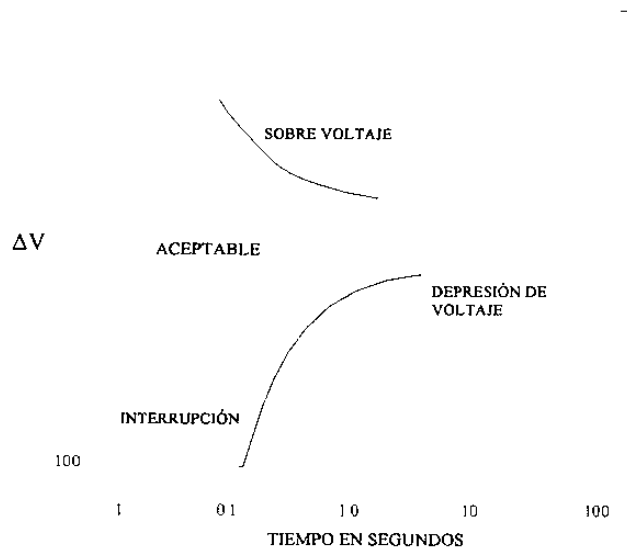


Fig. 3.1. Curva CBEMA de aceptabilidad [13].

Esta curva tendrá que ser considerada para aplicaciones diferentes a las computadoras, ya que es imposible identificar todos los disturbios, así como tratar de generalizar su aplicación para todas las cargas. Sin embargo, el propósito de estas curvas es dar una idea clara del impacto de las depresiones de voltaje sobre el comportamiento del equipo sensible y no ser una regla de diseño.

### 3.3 Impacto de las depresiones de voltaje sobre los equipos electrónicos sensibles y otros equipos

En [14] se mencionan algunas duraciones para las depresiones de voltaje así como su magnitud que ciertos equipos, tales como: los PLC's, variadores de velocidad, y computadoras entre otros, pueden soportar sin tener un mal funcionamiento. Sobre esta base se puede observar que la mayoría de estos equipos se comportan de una manera errática cuando la magnitud del voltaje cae por debajo de 60% con una duración igual o mayor a 30 ms (2 ciclos aproximadamente). También se muestra cómo los PLC's además de ser extremadamente sensibles a las fluctuaciones de baja frecuencia en el voltaje,

también lo son a las depresiones de voltaje de muy corta duración, es decir a fenómenos transitorios.

Por lo anterior, resulta evidente que este equipo es el más afectado cuando el voltaje en terminales no se mantiene en su valor nominal. El problema en realidad es que este equipo forma un eslabón muy importante dentro de la cadena de producción de un sistema industrial automatizado, debido a que cuando uno o varios de estos equipos quedan fueran de servicio debido a una depresión de voltaje, inevitablemente una línea de producción puede quedar fuera de servicio. De esta manera *la severidad de la depresión de voltaje está determinada por el tipo de carga que se esté alimentado con este voltaje.*

### 3.3.1 Impacto de las depresiones de sobrevoltaje sobre las computadoras

Las computadoras se han convertido en una herramienta valiosa del trabajo cotidiano. Sin embargo, en un sistema industrial automatizado estas son el corazón de la industrias. Es por tanto importante analizar el efecto de este fenómeno en el comportamiento de aquellas computadoras sobre las que se tiene una gran dependencia en un proceso determinado.

La alimentación de una computadora, en la mayoría de los casos consiste de un puente de diodos rectificadores con regulador electrónico de voltaje CD/CD, tal como se muestra en el diagrama de bloques de la Fig. 3.2.

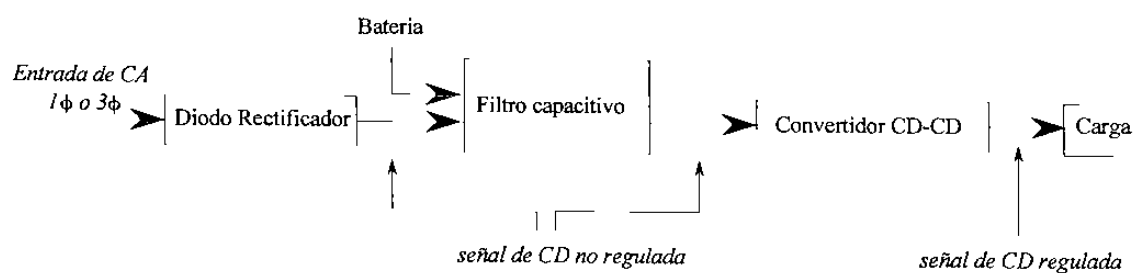


Fig. 3.2. Diagrama de bloques típico de un sistema alimentador utilizado en computadoras.



### 3.3.1.1 Voltaje en el nodo de CD

El sistema de rectificación consiste de un puente de cuatro diodos y un capacitor (sistema monofásico), cada diodo conduce solamente cuando se encuentra directamente polarizado, es decir cuando el voltaje de CA es mayor al de CD o el del capacitor. Es en este instante de tiempo, cuando el capacitor empieza a cargarse, por lo que el capacitor es cargado dos veces por ciclo al voltaje de la fuente. Mientras que se encuentran en estado de no-conducción el capacitor es descargado a través del convertidor. De esta manera en estado estable, la cantidad de carga y descarga del capacitor es igual.

Para estudiar el efecto de las depresiones de voltaje en el nodo de CD (no regulado), se toman en cuenta las siguientes consideraciones:

- Los dispositivos semiconductores (diodos) sólo conducen sin presentar caídas de tensión cuando están directamente polarizados y dejan de conducir cuando la corriente que fluye a través de estos se vuelve cero, esto es, cuando están inversamente polarizados.
- La magnitud del voltaje de alimentación es de 1 p.u. y se supone que es perfectamente sinusoidal antes y durante el evento, además que tal voltaje no es afectado por la carga.

La energía requerida por el convertidor electrónico se considera constante e independiente del voltaje en el nodo de CD.

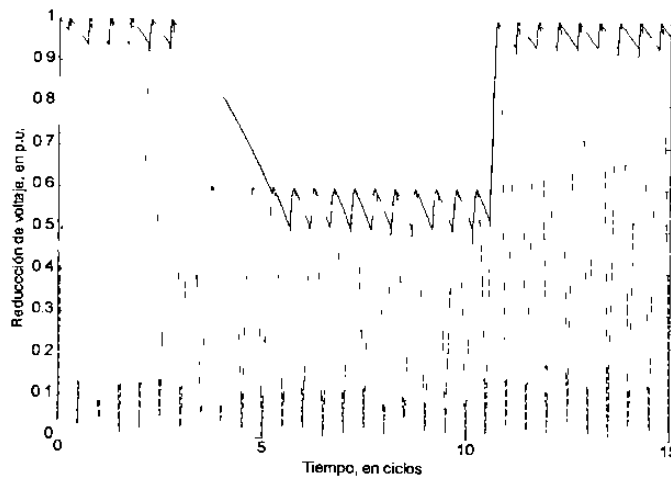


Fig. 3.3. Aumento en el rizado del voltaje debido a una depresión de voltaje en el voltaje del nodo de CD para un rectificador monofásico [15].

En la Fig. 3.3 el voltaje rectificado antes del capacitor se indica con una línea punteada, mientras que el voltaje a la entrada al convertidor es indicado con una línea continua.

Debido a la caída de voltaje en los dispositivos semiconductores, el máximo voltaje alcanzado en el lado de directa es menor que el máximo valor de CA. Cabe mencionar que la descarga del capacitor depende solamente de la carga conectada y no así del voltaje de alimentación de CA. Sin embargo, el decaimiento en el voltaje a la entrada del convertidor está determinado por la magnitud de la depresión de voltaje.

Se debe observar que la energía a la salida del convertidor electrónico  $P$  depende del voltaje de CD, tal como se describe en [16], para cierto tipo de convertidores, donde se tiene que

$$P = I_d \cdot V_d \quad (3.1)$$

$$V_d = \frac{2\sqrt{2}}{\pi} V_s (1 - \cos \alpha) - \frac{2\omega}{\pi} L_s \cdot I_d \quad (3.2)$$

donde  $V_d$  es el voltaje de CD a la salida del convertidor

$$V_d = V_{do} - V_d \alpha - \Delta V_l$$

$I_d$  es la corriente de directa a la salida del convertidor

$V_{do}$  es el voltaje de salida cuando el ángulo de disparo (alfa) es cero

$V_\alpha$  es el voltaje de salida cuando el ángulo de disparo (alfa) es diferente de cero

$\Delta V_l$  es la caída de voltaje debida a la impedancia interna de la fuente

$V_s$  es el voltaje de la fuente a la entrada del convertidor

$L_s$  es la inductancia interna de la fuente

$\alpha$  es el ángulo de disparo de los tiristores

Cuando se opera dentro de un cierto rango del voltaje a la entrada del convertidor, el voltaje regulado de salida puede mantenerse constante e independiente del voltaje de entrada, por lo que la potencia de salida del regulador de voltaje es independiente del voltaje a la entrada. Cuando se consideran las pérdidas del convertidor independientes del voltaje de CD, entonces éste es visto por el circuito rectificador como una carga constante.

De esta manera durante una depresión de voltaje, toda la energía suministrada a esta carga es suministrada por el capacitor, es decir, proviene de la energía almacenada en una capacitancia  $C$ .

$$E_c = \frac{1}{2} C \cdot V^2$$

(3.3)

donde  $E_c$  es la energía almacenada en el capacitor  $C$

$V$  es el voltaje en un tiempo  $t$

Por lo que la energía en el capacitor en un tiempo  $t$  al inicio de una depresión de voltaje  $V_0$  es igual a la energía después de la depresión de voltaje, más la energía consumida por la carga de acuerdo con [17] será:

$$\frac{1}{2} C \cdot V_0^2 = \frac{1}{2} C \cdot V_{dep}^2 + P \cdot t \quad (3.4)$$

donde  $V_0$  es el voltaje en el nodo de CD al inicio de la depresión de voltaje  
 $P$  es la potencia de la carga en el nodo de CD

Resolviendo esta expresión para el voltaje durante el período inicial de descarga se obtiene:

$$V_{dep} = V_0 \sqrt{1 - 2 \frac{P \cdot t}{C \cdot V_0^2}} \quad (3.5)$$

donde  $t$  es el lapso de tiempo a partir de la última carga del capacitor. De esta forma se puede ver cómo el máximo voltaje ocurre cuando  $t = 0$ .

### 3.3.1.2 Impacto de las depresiones de voltaje en la operación de las computadoras

El disparo de la mayoría de las computadoras durante una depresión de voltaje es atribuido al bajo voltaje en nodo de CD, es decir, a un voltaje insuficiente como para que el convertidor funcione correctamente. Por lo que el voltaje al cual las computadoras no presentan problemas será  $V_0$  (voltaje antes del evento) y éstas dejarán de funcionar cuando  $V_0 < V_{min}$ , por lo que el tiempo máximo que toma el pasar de  $V_0$  a  $V_{min}$  puede ser fácilmente encontrado como:

$$t = \frac{1}{2} \frac{(V_o^2 - V_{\min}^2) C}{P} \quad (3.6)$$

Esta expresión puede ser utilizada para determinar el tiempo en el cual ocurrirá el disparo de un equipo en general, cuando se conoce el voltaje mínimo al cual éste puede funcionar correctamente. Es decir, por medio de (3.6) es posible determinar el máximo tiempo que el equipo puede soportar sin quedar fuera de servicio, comúnmente debido a la intervención de las protecciones o al mal funcionamiento del convertidor electrónico; cuando se presenta una depresión de voltaje. Generalmente el voltaje en el nodo de CD depende del diseño del convertidor electrónico: el cual varía entre un 50% y 90% del voltaje de CD.

### 3.3.2 Impacto de las depresiones de voltaje sobre los variadores de CA

Los variadores de velocidad son probablemente el equipo más sensible a las depresiones de voltaje, y la sensibilidad de estos dispositivos es analizada en varios artículos técnicos como [15], en las cuales se concluye que la mayoría de estas depresiones de voltaje pueden ser toleradas al agregar una capacitancia en nodo de CD. En la Fig. 3.4 se muestra el diagrama básico para un variador de velocidad.

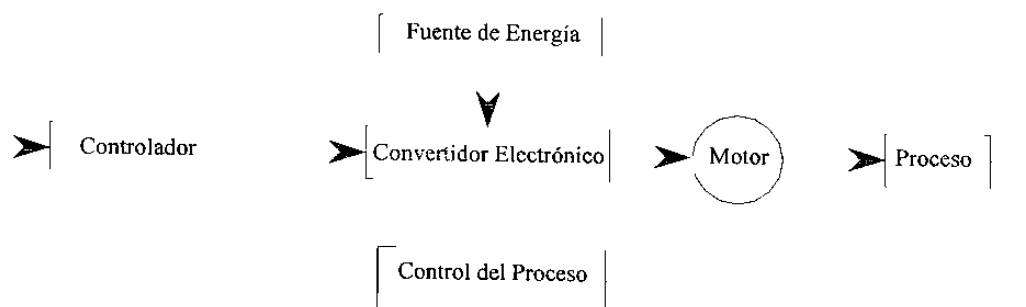


Fig. 3.4. Diagrama de bloques general para un variador utilizado en el control de motores.

El disparo de los variadores de velocidad puede ser debido a diferentes causas, tales como:

- Protecciones en el convertidor, para detectar cambios repentinos en las condiciones de operación.
- El bajo voltaje en el nodo de CD, debido a una depresión de voltaje, puede producir el disparo de la unidad o del inversor PWM.
- El incremento en la corriente durante una depresión de voltaje, puede activar las protecciones contra sobrecorriente.
- Generalmente los procesos no permiten variaciones en la velocidad o en el par de los motores provocadas por depresiones de voltaje.

Algunos variadores se reinician inmediatamente después de que el voltaje se ha recuperado. Sin embargo, otros pueden ser reencendidos manualmente. De cualquier forma la principal causa de los problemas en los variadores de velocidad de CA es el bajo voltaje en el nodo de CD debido a las depresiones de voltaje.

### **3.3.2.1 Operación de los variadores de CA**

Los variadores de velocidad generalmente están provistos con protecciones contra bajo voltaje y sobre corriente [16], de tal forma que los variadores de velocidad no necesariamente funcionan incorrectamente en presencia de una depresión de voltaje sino que simplemente dejan de funcionar debido a la intervención de estos dispositivos cuando detectan un bajo voltaje en el nodo de CD, es decir, justo a la entrada del convertidor electrónico mostrado en la Fig. 3.4.

Debido a que en este trabajo se analizan cargas industriales las cuales son invariablemente trifásicas, se considera que los variadores son alimentados a través de un circuito trifásico de rectificación. En el control de velocidad de motores de inducción se utilizan dispositivos semiconductores no controlados (diodos) mientras que en los motores de CD se utilizan rectificadores con control del ángulo de disparo.

El voltaje en el nodo de CD depende del voltaje obtenido a través de estos dispositivos de rectificación, y generalmente contiene una componente de rizado que es atenuada por medio de un capacitor  $C$ , de tal manera que cuando el voltaje cae por debajo de un valor limite el rectificador deja de conducir (inversamente polarizado) y el inversor PWM es alimentado momentáneamente, unos pocos ciclos, con la energía almacenada en el capacitor  $C$  conectado en el nodo de CD. De esta manera es necesario analizar el voltaje en este nodo de CD, tal como se hizo previamente.

### 3.3.2.2 Voltaje en el nodo de CD

El comportamiento del voltaje en el nodo de CD en las tres fases es igual al que se describió anteriormente cuando, se analizaba el impacto de las depresiones de sobre voltaje sobre las computadoras. Ahora se considera un variador con una carga  $P$  (convertidor), un voltaje nominal  $V_o$  en el nodo de CD, y una capacitancia  $C$  conectada al nodo de CD, tal que:

$$V_{\min} = V_o \sqrt{1 - 2 \frac{P \cdot t}{C \cdot V_o^2}} \quad (3.7)$$

donde  $V_{\min}$  representa el voltaje mínimo en el nodo de CD debajo del cual ocurre el disparo de los variadores de CA.

Es claro que no es posible considerar una carga constante  $P$ , debido a que la energía que entrega el inversor depende del voltaje de CD a la entrada de este. Sin embargo, suponiendo que las pérdidas en el inversor permanecen constantes a pesar del incremento en la corriente, se puede adoptar un modelo ideal para el inversor, es decir, sin caída de voltaje en terminales del motor, y sin incremento de pérdidas durante la depresión.

### 3.3.2.3 Tolerancia a las depresiones de voltaje

El disparo de los variadores de CA ocurre cuando el voltaje en el nodo de CD cae por debajo de un valor mínimo  $V_{min}$ , ya sea por la intervención de las protecciones o por la mala operación del convertidor [17]. El tiempo que transcurre para alcanzar este valor, como se ha expresado anteriormente será:

$$t = \frac{1}{2} \frac{(V_o^2 - V_{min}^2) C}{P} \quad (3.8)$$

Para ilustrar esto, se considera un variador de velocidad de CA con un voltaje nominal  $V_o$  de 620volts, con una capacitancia de 4,400 $\mu$ F alimentando a un motor de inducción de 115HP. El variador se dispara cuando el voltaje en el nodo de CD cae por debajo de 560 volts ( $V_{dep} > 9.6\%$ ), por lo que el tiempo en forma general se calcula para un rango de voltajes que van desde 50% hasta un 100%, obteniendo así la Fig. 3.5.

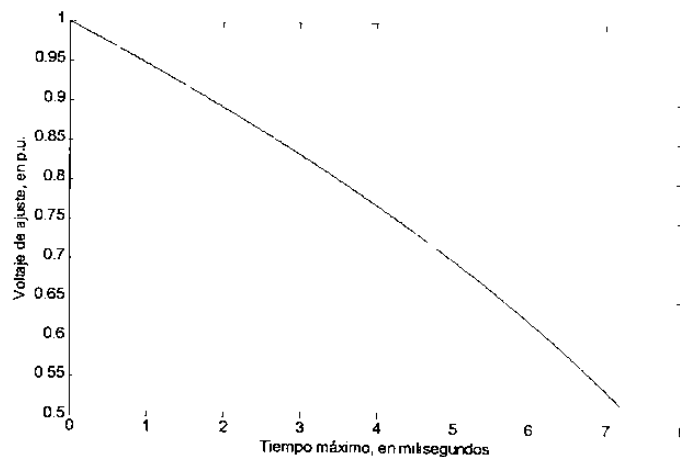


Fig. 3.5. Tolerancia de voltaje para un variador de velocidad con diferentes límites operativos.



De esta manera si fuera posible ajustar las protecciones de bajo voltaje por arriba del voltaje mínimo en el nodo de CD, se reduciría enormemente el número de disparos, debido a que la posibilidad de ocurrencia de una depresión mayor a 9.6% es menor.

Es obvio que para ajustes como el descrito en las protecciones, los cuales son muy pequeños, el variador quedará fuera de servicio en unos pocos ciclos. Por lo que el tiempo para un ajuste de un 50% será mayor al que se obtiene para un voltaje mínimo de 9.6%. Incluso para una depresión de un 100% ( $V_{min}$  de 0 volts) se puede observar que la capacitancia estará descargada completamente en 9.833ms, por lo que para una interrupción de energía con una duración de mas de 10ms inevitablemente el variador se disparará, esto si la carga permanece constante.

#### 3.3.2.4 Tamaño del capacitor del nodo de CD

Se observa que en el ejemplo anterior la capacitancia en el nodo de CD no es lo suficientemente grande como para proveer inmunidad al variador contra las depresiones de voltaje. Sin embargo, es posible aumentar la capacitancia para soportar un voltaje dado. Conociendo el ajuste y la duración de partir de la expresión (3.8) se obtiene la capacitancia C:

$$C = 2 \frac{P \cdot t_{\max}}{V_o^2 - V_{\min}^2}$$

En la Fig. 3.6 se muestra el comportamiento de un variador de velocidad con diferentes valores en la capacitancia.

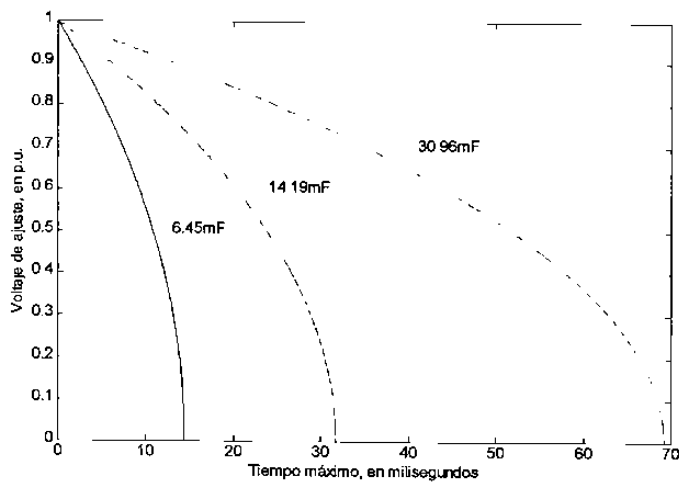


Fig. 3.6. Comportamiento de un variador de velocidad con diferentes valores en la capacitancia.

Mediante la ecuación anterior se pueden obtener los valores para la capacitancia  $C$  mostrados en la Fig. 3.7 para soportar un voltaje mínimo en el nodo de CD para un tiempo de 30 ciclos.

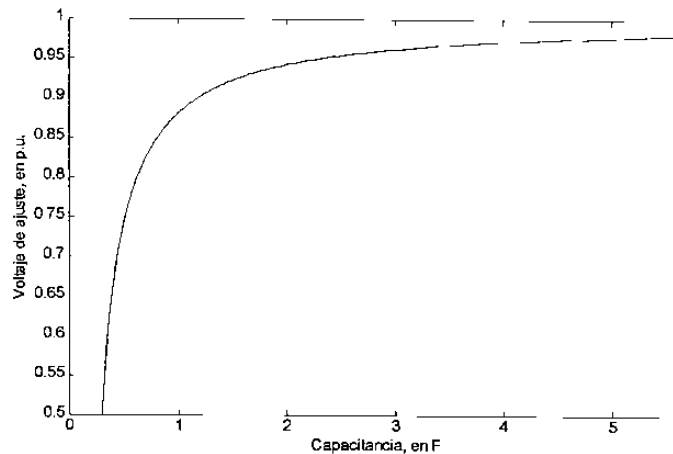


Fig. 3.7. Capacitancia necesaria en el nodo de CD de un variador de velocidad.

Con esto, se puede apreciar que la capacitancia para estas tolerancias y duraciones no son factibles, por ejemplo, si el mínimo valor de ajuste corresponde a 607V (98% de

$V_o$ ) sería necesario un capacitor de 5.6 faradios. Por esta razón se debe de buscar otra fuente de energía alterna. Se debe observar que la capacitancia es calculada suponiendo que la carga  $P$  permanece constante.

Por lo anterior la tolerancia de un variador de velocidad de CA, para depresiones de voltaje, puede ser determinada por:

- El ajuste en las protecciones contra bajo voltaje, el cual determina el voltaje mínimo al cual el variador puede funcionar correctamente.
- Mediante el uso de la curva apropiada, para un tamaño del capacitor determinado, es posible encontrar la máxima duración para una depresión de voltaje que puede soportar un variador.

### **3.3.3 Impacto de las depresiones de voltaje sobre los variadores de CD**

Los variadores de CD generalmente proporcionan un mejor control sobre la velocidad de un motor de CD. En el caso de los motores de CD su velocidad básicamente depende de la magnitud de voltaje en terminales, el cual es mucho más fácil de controlar que la frecuencia. En esta parte del trabajo se discuten algunos aspectos importantes de la configuración de estos, así como algunas estrategias de protección y control. Sin embargo, en [16] es posible encontrar un análisis detallado de estos dispositivos.

#### **3.3.3.1 Configuración típica de un variador de CD**

Debido a que el uso de motores de CD con imanes permanentes está limitado a unos pocos caballos de potencia, además de tener una velocidad máxima limitada, sólo se analizan aquellos motores de CD con electroimanes. En la Fig. 3.8 se muestra la configuración típica de un variador de CD con un motor cuyo devanado de campo es excitado por separado.

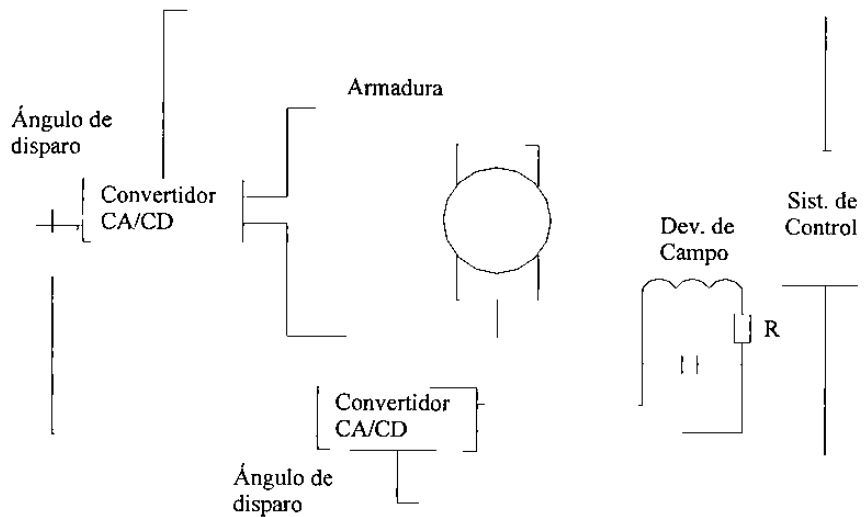


Fig. 3.8. Configuración típica de un variador de CD para un motor de CD con devanado de campo excitado por separado.

En la práctica, se utiliza una fuente controlable de voltaje para alimentar el devanado de armadura y así establecer la corriente de armadura  $I_a$ . Este voltaje es controlado por medio del ángulo de disparo de los tiristores.

En un motor de CD el par electromagnético es producido por la interacción del flujo en el devanado campo  $\phi f$  y la corriente de armadura  $I_a$ .

$$T_{em} = K_r \phi f I_a$$

(3.9)

donde  $K_t$  es una constante de par del motor

El flujo de campo  $\phi f$  puede ser controlado ajustando la corriente de campo  $I_f$ , mientras que el par electromagnético  $T_{em}$  puede ser controlado independientemente del flujo, ajustando la corriente de armadura  $I_a$ . Se puede observar que la potencia necesaria para energizar el devanado de campo no es significativa, en comparación con la requerida

por la armadura, por esa razón el control del par dependerá principalmente del cambio de la corriente de armadura.

La resistencia que se muestra en la Fig. 3.8 es para limitar la corriente de campo, por lo que las variaciones en el voltaje de alimentación, debidas a las depresiones de voltaje, repercuten directamente sobre el voltaje a la salida del convertidor electrónico, la corriente de campo y la de armadura, y de esta forma sobre el par y la velocidad de salida lo cual puede producir un paro de línea, además de aumentar las pérdidas en el motor debido a la deformación presente en la corriente de armadura.

### 3.3.3.2 Control de velocidad en un motor de CD

En los motores de CD el flujo magnético  $\phi_f$  es establecido por el estator, ya sea mediante imanes permanentes, donde  $\phi_f$  permanece constante o mediante un devanado de campo donde la corriente de campo  $I_f (=V_f/R_f)$  controla el flujo  $\phi_f$ . En la Fig. 3.9 se muestra el circuito equivalente de estado estable (e. e.) para un motor de CD con excitación separada.

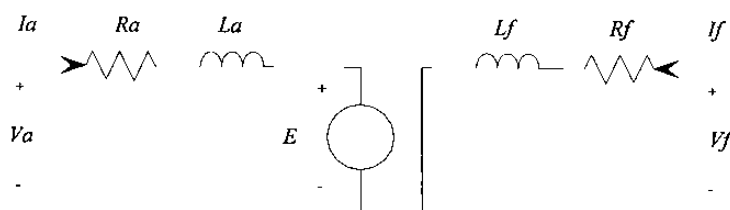


Fig. 3.9. Circuito equivalente de un motor de CD.

Si se desprecia la saturación magnética en la trayectoria del flujo se tiene que

$$\phi_f = K_f I_f$$

(3.10)

donde  $K_f$  es una constante de proporcionalidad del campo

En el devanado de armadura, la fuerza contra electromotriz  $E$  es producida por la rotación de los conductores a una velocidad  $\omega m$  (radianes/mecánicos) en presencia del campo magnético (Ley de Faraday).

$$E = K_e \phi f \omega m \quad (3.11)$$

donde  $K_e$  es una constante del voltaje del motor

Esta fuerza magnetomotriz también puede ser expresada en función de la corriente de campo

$$E = K I_f \omega m \quad (3.12)$$

En un motor de CD, el par electromagnético  $T_{em}$  es producido por la interacción del flujo  $\phi f$  y la corriente de armadura  $I_a$ , es decir, debido a la interacción de los campos.

$$T_{em} = K_t \phi f I_a \quad (3.13)$$

ó bien

$$T_{em} = K I_f I_a \quad (3.14)$$

En la práctica se utiliza una fuente regulable de voltaje para alimentar el devanado de armadura, y de esta manera establecer  $I_a$ , tal como se muestra en la Fig. 3.10.

Por lo tanto, la corriente  $I_a$  en el devanado de armadura está determinada por  $V_a$ , la fuerza contra electromotriz inducida  $E$ , la resistencia y la inductancia en el devanado de armadura  $R_a$  y  $L_a$  (Véase Figura 3.10).

$$V_a = E + R_a I_a + L_a pI_a \quad (3.15)$$

La interacción entre el par electromagnético  $T_{em}$  y la carga, determina el incremento en la velocidad del motor, tal que:

$$T_{em} = J p\omega_m + B \omega_m + T_{\omega c} \quad (3.16)$$

donde  $J$ ,  $B$  representan la inercia total y el amortiguamiento de la carga  
 $T_{\omega c}$  es el par equivalente de la carga

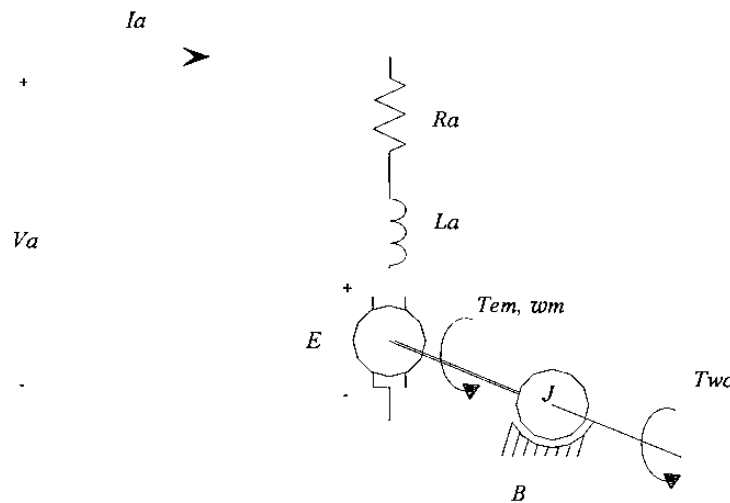


Fig. 3.10. Modo de operación de una máquina de CD.

La velocidad en estado estable será

$$\omega_m = \frac{1}{K_e \phi_f} \left( V_a - \frac{R_a}{K_t \phi_f} T_{em} \right) \quad (3.17)$$

La velocidad del motor, y por lo tanto el par, pueden ser controlados mediante el voltaje alimentado a la armadura  $V_a$  y el flujo  $\phi_f$ , dentro de dos regiones llamadas de par constante (donde  $\phi_f$  es nominal) y de potencia constante (donde  $\phi_f$  es menor al nominal).

Sin embargo, en un motor de CD la resistencia de armadura es pequeña mientras que la del devanado de campo es relativamente grande. Por lo que la velocidad en estado estable puede ser definida como

Si  $V_a \approx E$  en estado estable

$$\omega_m = \frac{R_f V_a}{K V_f} \quad (3.18)$$

### 3.3.4 Efecto de las depresiones de voltaje sobre los variadores de CD

Debido a que sólo se consideran depresiones de voltaje trifásicas, en presencia de estas es posible alcanzar una nueva condición de operación en estado estable de estos variadores.

Tal y como se vio en el inciso anterior la velocidad del motor es proporcional a la relación que existe entre el voltaje en terminales y el voltaje de campo. Por lo que una depresión de este tipo no tiene efecto sobre la velocidad despreciando el transitorio



debido a las inductancias y a la inercia de la carga, además suponiendo que las protecciones del convertidor no actúan.

Sin embargo, durante una depresión de voltaje el voltaje de armadura cae y por lo tanto también lo hace la corriente de armadura sin llegar a tener un valor negativo debido a que se utilizan semiconductores unidireccionales.

$$\rho I_a = (V_a - E) / L_a \quad (3.19)$$

Asimismo, si la corriente de armadura tiene un decaimiento en su valor, también la corriente en el devanado de campo presenta algo similar, lo que provoca una disminución en el par y una caída en la velocidad. Estas caídas provocan que la fuerza contraelectromotriz  $E$  disminuya y en algún punto llegará a ser menor que  $V_a$ , por lo que nuevamente la corriente de armadura se empieza a incrementar.

De esta manera el par electromagnético llegará a ser mayor al de la carga y es aquí cuando la máquina acelerará nuevamente. Es necesario por lo tanto aumentar la corriente de armadura, conforme disminuye la corriente de campo, para obtener un par constante.

#### 3.3.4.1 Sistemas de control

El sistema de control de un variador de CD puede operar sobre los siguientes parámetros: voltaje y corriente de armadura, par o velocidad. El sistema de control puede mantener el voltaje de armadura y de campo constantes de tal forma que el variador no perciba ninguna depresión de voltaje. Sin embargo, éste puede tomar al menos unos cuantos ciclos en establecer el control. Por lo que el transitorio que se presenta cuando el voltaje se recupera puede llegar a ser más severo, debido a que el voltaje de armadura se incrementa mucho más rápido que  $E$  ocasionando que la corriente de armadura se eleve demasiado, así como el par y la velocidad.

Por otra parte cuando disminuye la velocidad debido a una depresión de voltaje en terminales del motor, se puede recurrir al convertidor electrónico para mantener una velocidad constante mediante el ángulo de disparo, esto es, disminuyendo el ángulo de disparo. Es claro que cuando se reduce a cero el ángulo de disparo no es posible controlar la velocidad. Además este sistema de control no puede mitigar los transitorios en el par y la corriente.

#### **3.3.4.2 Sistemas de protección**

Típicamente los variadores de velocidad de CD son disparados por las protecciones contra bajo voltaje, para evitar someter al variador a sobrecorrientes, o a sobrevoltajes debido a los cambios repentinos de velocidad o par, esto se lleva a cabo simplemente desconectando el nodo de CD cuando se presenta una depresión de voltaje.

Además de esto, los motores de CD generalmente son utilizados en procesos donde el control de la velocidad, par, y posición es muy preciso, tal como en los robots. Por lo que aún las pequeñas variaciones no son toleradas.

## **CAPÍTULO 4**

### **ANÁLISIS DE CASOS DE ESTUDIO SOBRE LAS DEPRESIONES DE VOLTAJE DE ESTADO ESTABLE EN REDES INDUSTRIALES**

#### **4.1 Introducción**

El problema de las depresiones de voltaje debido a la conexión de cargas de gran tamaño en redes industriales es el que se analiza en esta parte del trabajo. Las cargas que se consideran tienen un comportamiento bien definido, es decir, no presentan características aleatorias como los hornos de arco eléctrico o transitorias como los motores de inducción, estos últimos serán analizados en este trabajo en el Capítulo 5, sino que ocasionan una progresiva e incontrolable degradación en el perfil de voltaje.

#### **4.2 Descripción de los escenarios analizados**

Para poder ejemplificar este problema se consideran varios escenarios de operación, esto es, diferentes topologías para hacer diversos análisis con sus respectivas conclusiones para después tratar de obtener un criterio general que pueda ser utilizado y así evitar las depresiones de voltaje en redes industriales.

Para propósitos de modelado se considera lo siguiente:

- El sistema alimentador trabaja bajo condiciones balanceadas, por lo que el voltaje de alimentación en las tres fases es de 1 p.u., además de que dichos voltajes están desfasados  $120^\circ$  entre sí.
- Los parámetros del sistema se consideran concentrados, excepto el conductor utilizado por el alimentador, siendo sólo de utilidad la reactancia a 60Hz de los elementos que componen la red eléctrica industrial.

- Debido a que las grandes cargas son trifásicas, se considera que las cargas provocan una depresión de voltaje de igual magnitud para las tres fases. Por lo que basta con estudiar una sola fase a partir del diagrama unifilar del sistema industrial.
- La red eléctrica industrial se considera radial, caso general, y carece de dispositivos para la regulación de voltaje, así como tampoco cuenta con generación local, caso más crítico.

El nodo que interesa estudiar es aquel donde se conecta una carga sensible a las depresiones de voltaje, llamado generalmente punto de acoplamiento común (PAC). En un sistema radial el PAC es el nodo donde otra carga puede ser alimentada por el sistema y puede estar localizado en el lado primario o secundario del transformador dependiendo en sí existen o no múltiples consumidores alimentados por ese transformador.

#### **4.2.1 Descripción de casos de estudio**

Los siguientes casos de estudio muestran una forma característica de los problemas de calidad de la energía para una determinada configuración adoptada por las redes industriales. Cuando los resultados obtenidos del análisis de estos casos sean combinados el resultado final deberá ilustrar una importante característica general de los problemas de calidad de la energía para diferentes tipos de consumidores y equipo, mientras que las soluciones particulares pueden ser patrones para encontrar soluciones más generales.

Cabe recordar que el cálculo y la predicción de una depresión de voltaje se basa en un divisor de tensión siendo así relativamente fácil de implementar, obteniendo un buen estimado del comportamiento del voltaje en un nodo bajo diferentes escenarios de operación para la mayoría de los casos prácticos.

Este método es adecuado para cálculos manuales ya que la cantidad de datos utilizados es reducida y la complejidad de estos cálculos no es alta. Sin embargo, en

algunos casos este procedimiento puede ser muy tedioso, por lo que se pretende establecer una guía donde se muestren los diferentes escenarios de operación propensos a las depresiones de voltaje.

### 4.3 Descripción del caso base

El arreglo mostrado en la Fig. 4.1 representa el caso de estudio base, se trata de una red industrial radial la cual no cuenta con generación local. Partiendo de este sistema se inicia el análisis incorporando cada vez más elementos hasta obtener una representación simple pero representativa de una red eléctrica industrial. Con este procedimiento se pretende visualizar el efecto de la carga equivalente, y el de los elementos utilizados en la red eléctrica industrial sobre el perfil de voltaje en un nodo de carga específico (en este caso el PAC), así como también observar el efecto de la robustez del sistema alimentador para ayudar a mitigar este problema e incluso eliminarlo.

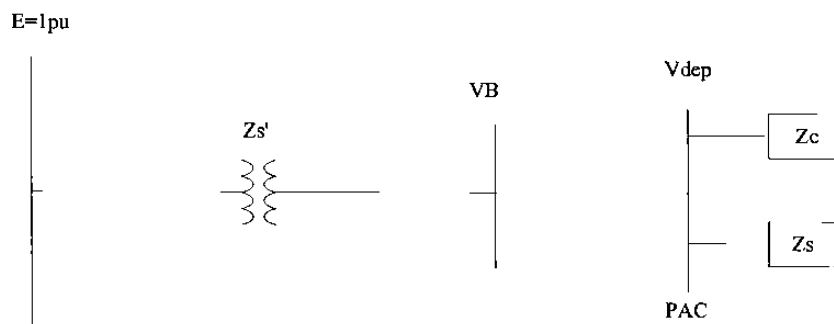


Fig. 4.1. Circuito equivalente para el caso base.

Los parámetros utilizados en la red mostrada son:

$$\begin{array}{ll}
 E & = 13.2kV & S_{crítica} & = \text{de } 10VA \text{ a } Ss'/10 \\
 Ss' & = 30MVA & S_{sensible} & = Ss'/50 \\
 V_{carga} & = 13.2kV & & 
 \end{array}$$

Como se mencionó anteriormente la metodología se basa en un simple divisor de tensión para evaluar la depresión de voltaje en el punto de acoplamiento común PAC, al cual están conectadas la mayoría de las cargas ya sean sensibles o críticas.

$$E = I(Zs' + Zeqv) \quad (4.1)$$

$$Zeqv = Zc \parallel Zs \quad (4.2)$$

donde  $E$  es voltaje en el alimentador

$Zs'$  representa la impedancia del alimentador (solo parte imaginaria)

$Zc$  es la reactancia de un gran grupo de cargas críticas

$Zs$  es la reactancia de un pequeño grupo de carga sensibles

$Zeqv$  es la impedancia equivalente de la carga conectada al PAC

Si el voltaje del alimentador  $E$  se considera de 1 p.u., entonces el voltaje en el PAC se podrá obtener con la siguiente expresión

$$Vdep = \frac{ZcZs}{Zs'(Zs + Zc) + ZcZs} \quad (4.3)$$

donde  $Vdep$  representa la magnitud de voltaje (depresión) en el PAC

A partir de esta expresión se observa cómo al tener un alimentador más robusto ( $Zs'$  muy pequeña), el voltaje en el PAC será siempre constante e aproximadamente igual a 1 p.u.

En este caso sólo se toma en cuenta la reactancia equivalente del sistema alimentador y una carga equivalente, la cual se compone de dos bloques de cargas, uno representa aquel bloque de *cargas sensible* a las depresiones de voltaje, como lo son las

computadoras, variadores de velocidad, PLC's, etc., el cual está conectado al mismo nodo que la *carga crítica* que se compone de un conjunto de cargas que debido a sus características provoca una severa depresión de voltaje en el nodo al cual está conectada. Las cargas que ocasionan estas depresiones de voltaje, de duración finita y conocida, generalmente son repetitivas en su ciclo de trabajo por lo que se les conoce como cargas cíclicas. Los valores considerados para estas cargas son ficticios ya que se pretende ilustrar el efecto de las diferentes condiciones de operación de una red eléctrica industrial basándose sobre datos aproximados, por lo que para casos específicos deberán usarse los datos correspondientes.

El sistema analizado tiene una potencia de cortocircuito de 30MVA a 13.2kV, la carga sensible es de 0.6MVA constante, mientras que carga crítica puede alcanzar un valor máximo de 3MVA. Bajo estas condiciones, se pretende observar cual es la respuesta del sistema ante estas condiciones de carga. Los valores alimentados al programa para las reactancias están dadas en Ohms, sin embargo, pueden expresarse también en por unidad.

#### **4.3.1 Influencia de la carga ante las depresiones de voltaje**

En la gráfica de la Fig. 4.2 se muestra cómo el voltaje en el PAC se deprime considerablemente al aumentar la potencia de la carga crítica, ya que el incremento de carga es visto por el sistema como una reducción en la impedancia de carga, por lo que el voltaje en ese nodo disminuye y prevalece sobre el incremento en la corriente de carga. Esto representa una condición de operación crítica que se manifiesta como una degradación progresiva del perfil de voltaje y en caso extremo el sistema puede llegar a ser inestable y provocar una condición de colapso de voltaje dependiendo de las características de la carga.

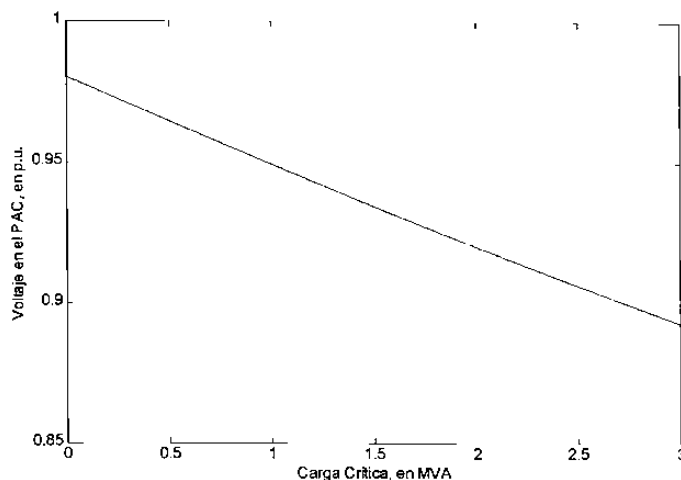


Fig. 4.2. Comportamiento del voltaje en el PAC ante un cambio de carga para el caso base.

Al dejar, en este ejemplo, la carga sensible constante en 0.6MVA, se puede observar la respuesta del sistema ante los cambios de carga crítica.

Es claro que en inicialmente cuando se tiene un cambio brusco en las condiciones de carga el voltaje cae inmediatamente hasta un valor por abajo de 1 p.u. y después al incrementando la potencia de la carga crítica este voltaje seguirá disminuyendo hasta que esta carga sea desconectada, lo cual es una acción típica realizada en la industria, es decir se tienen ciclos de trabajo preestablecidos.

#### 4.3.2 Influencia de la relación de potencia del alimentador y de la carga ante las depresiones de voltaje

Normalmente en un alimentador se cuenta con el dato su potencia y la de carga. Por lo que es posible encontrar una relación directa entre la potencia del alimentador y la de la carga crítica.



En la Fig. 4.3 se muestra la depresión de voltaje en el PAC en función de la relación potencia del alimentador  $S_s'$  y potencia de la carga crítica  $S_{cc}$ .

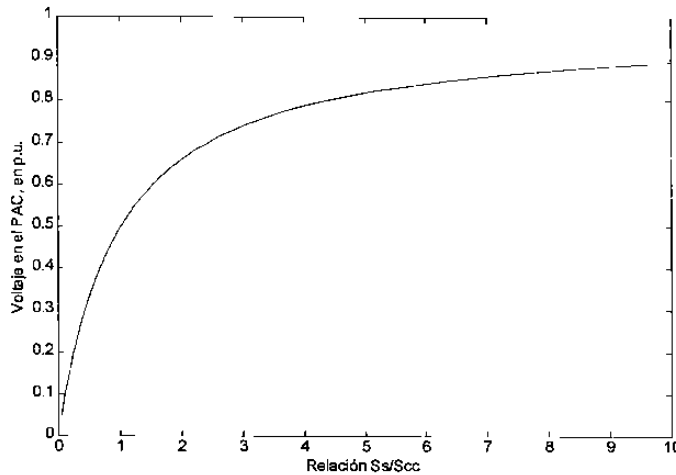


Fig. 4.3. Comportamiento del voltaje en el PAC con diferentes relaciones de potencia de alimentación y de la carga.

Se puede observar cómo al tener un sistema más robusto ( $S_s/S_{cc} > 10$ ) la depresión de voltaje será menos severa, así cuando la carga sea muy grande en relación con la potencia del alimentador este será capaz de soportar esta condición de carga solamente por un corto período de tiempo.

Es claro que al reducir la potencia total de la carga alimentada por el sistema el perfil de voltaje mejorará en la medida que esta carga sea reducida.

### 4.3.3 Duración de la depresión de voltaje

Para observar el comportamiento del perfil de voltaje, en esta situación, a través del tiempo se tendría que determinar la duración de este período de carga o ciclo de trabajo.

#### 4.4 Caso base con carga adicional

En caso de tener una configuración, como la que se muestra en la Fig. 4.5, donde se conecta una carga en el nodo B, de 0.6MVA constante, al esquema anterior, es posible aplicar la misma metodología. Para esto se asume que los parámetros utilizados en el caso anterior son los mismos y cabe mencionar que estos no varían en los siguientes casos de estudio, salvo cuando se mencione lo contrario.

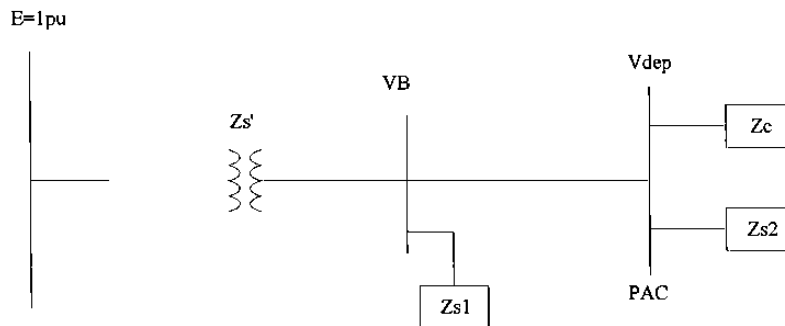


Fig. 4.5. Circuito equivalente para el caso base con carga en el nodo B.

Aplicando la misma metodología, tenemos que

$$E = I(Zs' + Zeqvb) \quad (4.4)$$

$$Zeqvb = Zs1 \parallel Zeqv \quad (4.5)$$

donde  $Zeqvb$  es la impedancia equivalente vista desde el nodo B

Si el voltaje del alimentador  $E$  se considera de 1 p.u., la expresión utilizada para cuantificar la depresión de voltaje  $V_{dep}$  en el PAC tendrá la siguiente forma

$$V_{dep} = \frac{Z_{eqv}}{Z_s' + Z_{eqvb}} \quad (4.6)$$

o bien

$$V_{dep} = \frac{Z_{s1}Z_{s2}Z_c}{Z_{s1}[Z_cZ_{s2} + (Z_{s2} + Z_c)Z_{s1}] + Z_{s1}Z_{s2}Z_c} \quad (4.7)$$

A partir de esta expresión es posible observar el hecho de que un alimentador robusto ( $Z_s'$  pequeña) hará que el voltaje en el PAC sea menos sensible a las características de la carga conectadas a este nodo.

#### 4.4.1 Influencia de la carga ante las depresiones de voltaje

La Fig. 4.6 describe el comportamiento del perfil de voltaje en el PAC cuando se varía la carga en éste;

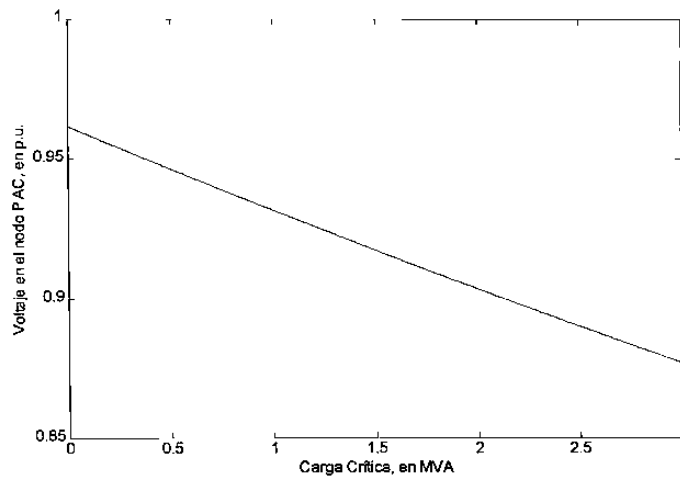


Fig. 4.6. Comportamiento del voltaje en el PAC ante un cambio de carga.

Nuevamente la potencia de la carga crítica ocasiona, al incrementarse, un decremento en la magnitud de voltaje en el PAC, tal como se había mostrado en la Fig. 4.2.

Cabe mencionar que debido a que no existen impedancias entre los nodos B y el PAC, el voltaje en el nodo B es el mismo que en el PAC, es decir, el conectar una carga en el nodo B equivale a agregar una carga en el PAC. Esto explica porqué esta grafica es un poco diferente a la del caso 4.3.1. Aquí es posible observar como un incremento en la carga, cuyo comportamiento es constante, hace que el perfil de voltaje decaiga un poco más.

#### 4.5 Influencia de la longitud del alimentador ante las depresiones de voltaje

Tomando el caso base como referencia (Véase sección 4.3) y se agrega la impedancia del conductor que existe entre el nodo B y el PAC, lo cual debe de provocar que el voltaje en estos nodos sea diferente.

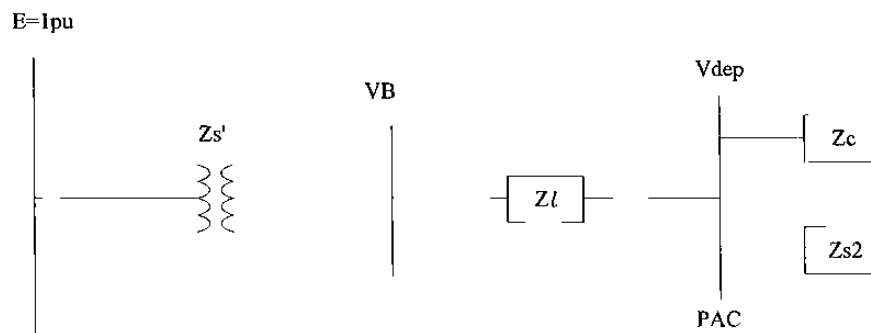


Fig. 4.7. Circuito equivalente para el caso base considerando el conductor.

Nuevamente si el voltaje en el alimentador es de 1 p.u., entonces

$$E = I(Zs' + ZL + Zeqv) \quad (4.8)$$

Por lo que la expresión que determina el comportamiento del voltaje en el PAC será

$$V_{dep} = \frac{Z_{eqv}}{Z_s' + Z_L + Z_{eqv}} \quad (4.9)$$

o bien

$$V_{dep} = \frac{Z_s Z_c}{Z_s'(Z_c + Z_s^2) + Z_L(Z_c + Z_s^2) + Z_c Z_s^2} \quad (4.10)$$

De esta expresión se puede ver cómo *el tamaño del alimentador en VA, así como la impedancia del conductor utilizado en ohms por kilómetro tienen una fuerte influencia sobre el perfil de voltaje presente en el PAC*. De tal manera que si se contara con un alimentador robusto entonces el voltaje en el PAC sería determinado por la carga equivalente conectada a éste y por las características de conductor utilizado para alimentar a esta última.

Para ilustrar el efecto del conductor sobre el comportamiento del voltaje en el PAC, en la Fig. 4.8 se muestra el comportamiento del voltaje en el PAC al incrementar la longitud del alimentador cuando la potencia de carga crítica se fija en un valor de 3MVA (puede ser otro valor) para observar el efecto del conductor.

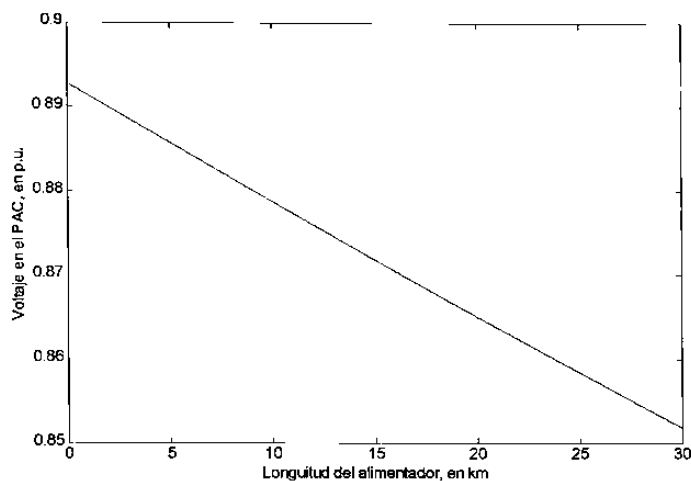


Fig. 4.8. Comportamiento del voltaje en el PAC considerando diferentes longitudes del alimentador.

Se puede apreciar cómo *al aumentar la longitud del alimentador aumenta la impedancia de este en ohms por kilómetro y por lo tanto la caída de voltaje en este, lo que representa un abatimiento en el perfil de voltaje en el PAC más severo aún y cuando la carga equivalente conectada a este sea relativamente pequeña.*

Si se considera la mayor longitud posible en el alimentador de 30km (caso extremo), y se empieza a variar el nivel de carga crítica, obtenemos la curva de la Fig. 4.9, donde la longitud del alimentador se considera constante y sólo se muestra la depresión de voltaje en función de la carga crítica.

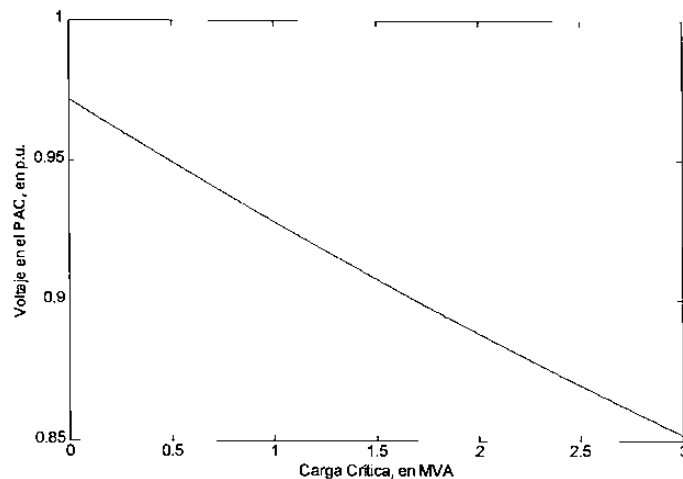


Fig. 4.9. Comportamiento del voltaje en el PAC ante un cambio de carga.

En la Fig. 4.9 se puede observar cómo el voltaje inicial es menor a cualquiera de los casos anteriores, ya que ahora se está considerando un elemento más el cual corresponde al conductor utilizado para alimentar las cargas, y hace que se tenga una caída de tensión adicional debido a la impedancia del mismo.

#### 4.6 Influencia de la longitud del alimentador con carga adicional ante las depresiones de voltaje

El esquema mostrado en la Fig. 4.10 es similar al que se presentó en la Sección 4.5, sólo que ahora se agrega una carga constante, de 0.6MVA, en el nodo B además de seguir considerando el conductor entre el nodo B y el PAC.

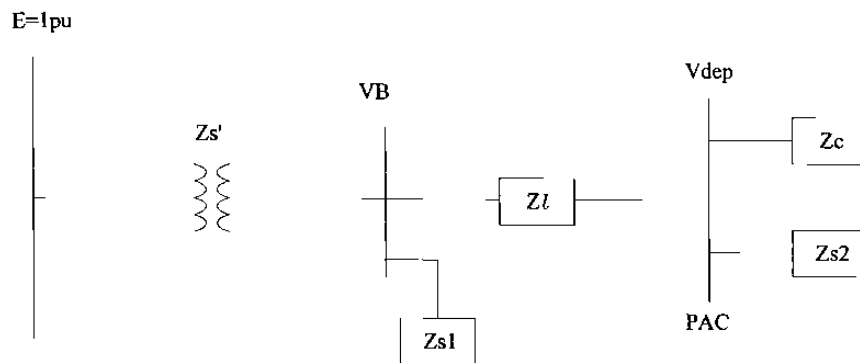


Fig. 4.10. Circuito equivalente para el caso base considerando el conductor y carga en el nodo B.

Es bien sabido que el voltaje de los nodos B y PAC no son iguales, de esta manera nuevamente se comprueba que el voltaje en el nodo B depende de los parámetros del sistema. Esto es, la carga equivalente hace que la caída de voltaje sea mayor o menor, y de esta manera se tiene un voltaje menor o mayor en el nodo B.

Partiendo de que el voltaje en el alimentador puede ser encontrado mediante la siguiente expresión

$$E = I(Zs' + Zeqvb) \quad (4.11)$$

$$Zeqvb = Zs1 \parallel (ZL + Zeqv) \quad (4.12)$$

donde  $Zeqvb$  es la impedancia equivalente vista desde el nodo B

Se tiene que el voltaje en el nodo B se puede encontrar fácilmente, obteniendo la siguiente expresión

$$VB = Idep(ZL + Zeqv) \quad (4.13)$$



donde  $I = I_{dep} + I_b$ ;

$I$  es la corriente total suministrada por el alimentador

$I_{dep}$  es la corriente que alimenta a la carga conectada al PAC

$I_b$  es la corriente que alimenta la carga en el nodo B

De esta manera se tiene que el voltaje en el nodo B será

$$V_B = \frac{Z_{s1}[Z_L(Z_c + Z_{s2}) + Z_c Z_{s2}]}{Z_{s1}'[Z_L(Z_c + Z_{s2}) + Z_c Z_{s2}] + Z_{s1}[Z_L(Z_c + Z_{s2}) + Z_c Z_{s2}]} \quad (4.14)$$

Cabe mencionar que cuando  $Z_L = 0$  entonces el voltaje en el nodo B será el mismo que se determinó para el caso analizado en la Sección 4.4.

Por lo anterior se puede deducir que el voltaje en el PAC será determinado por la siguiente expresión

$$V_{dep} = V_B - I_{dep}(Z_L) \quad (4.15)$$

o bien

$$V_{dep} = V_B - \left( \frac{1}{Z_{s1}' + Z_{eqvb}} - \frac{V_B}{Z_{s1}} \right) Z_L \quad (4.16)$$

$$V_{dep} = V_B - \left( \frac{1}{Z_{s1}' + \frac{Z_{s1}(Z_L Z_{s2} + Z_L Z_c + Z_c Z_{s2})}{Z_L(Z_{s2} + Z_c) + Z_{s2}(Z_c + Z_{s1}) + Z_{s1} Z_c}} - \frac{V_B}{Z_{s1}} \right) Z_L \quad (4.17)$$

ó de igual forma puede ser expresado simplemente por

$$V_{dep} = I_{dep} \cdot Z_{eqv} \quad (4.18)$$

en este caso todos los términos son escalares por lo que el orden de la expresión anterior no altera el resultado final, por lo que el voltaje en el PAC será determinado por

$$V_{dep} = \left( \frac{1}{Zs' + Zeqv} - \frac{VB}{Zs1} \right) Zeqv \quad (4.19)$$

o bien

$$V_{dep} = \left( \frac{1}{Zs' + \frac{Zs1(ZL(Zs2 + Zc) + ZzZs2)}{ZL(Zs2 + Zc) + Zs2(Zs1 + Zc) + Zs1Zc}} - \frac{VB}{Zs1} \right) \begin{pmatrix} ZcZs2 \\ Zs2 + Zc \end{pmatrix} \quad (4.20)$$

Si se desea conocer el voltaje en el nodo B que es donde también se puede tener una carga sensible a las depresiones de voltaje se encuentra el siguiente comportamiento en el perfil de voltaje.

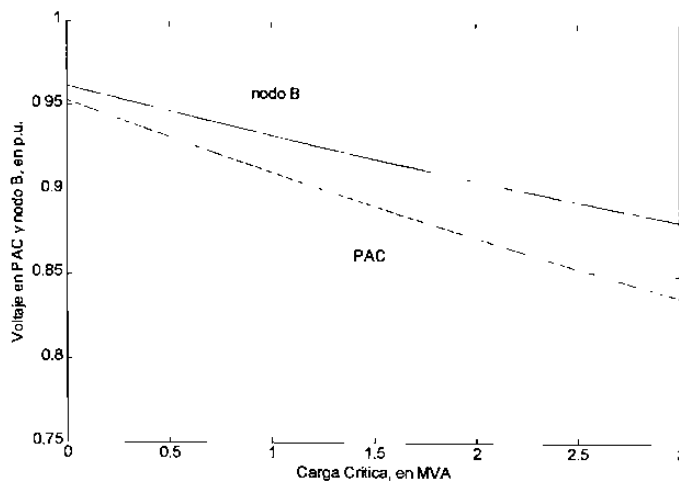


Fig. 4.11. Comportamiento del voltaje en el PAC y en el nodo B ante un cambio de carga.

Tomando en cuenta la cercanía de este nodo (B) con respecto a la fuente es de esperarse que la magnitud de voltaje en este nodo sea mayor que la del voltaje en el PAC. Esto es, el voltaje en el PAC por estar más alejado eléctricamente del alimentador tiene un comportamiento similar al del nodo B sólo que la magnitud de este es menor.

Para obtener la Fig. 4.11 es necesario tomar en cuenta que la corriente de carga se divide en dos, una que alimenta la carga en el nodo B y la otra que alimenta la carga equivalente en el PAC.

Este tipo de comportamiento es de esperarse, ya que *aquellas cargas que se encuentren eléctricamente más alejadas del alimentador tendrán un menor voltaje (o una mayor depresión de voltaje) que aquellas que se encuentran cerca de éste.*

#### 4.7 Efecto de transformadores con alta impedancia sobre las depresiones de voltaje

Generalmente la carga se alimenta a un nivel diferente de voltaje al del nodo de suministro, por lo que es necesario incorporar uno o más transformadores, los cuales están localizados entre el alimentador y el PAC.

De nueva cuenta, sólo se tomará la reactancia del transformador para efectos de simplificación, lo que proporcionará un buen estimado del perfil de voltaje bajo las condiciones de operación en un rango amplio de aplicación.

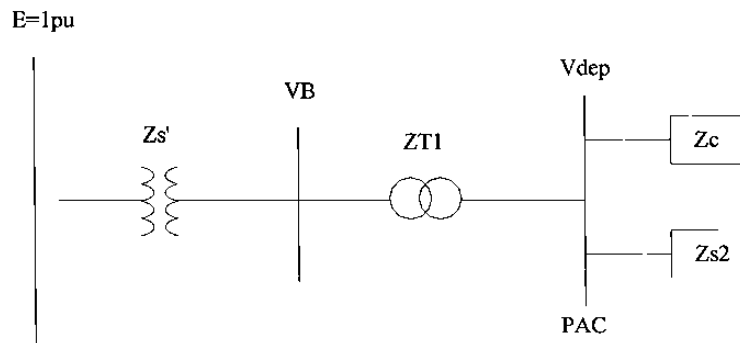


Fig. 4.12. Circuito equivalente considerando un transformador.

En esta ocasión la expresión utilizada para cuantificar la depresión de voltaje en el PAC tomando en cuenta que el voltaje del alimentador  $E$  es de 1 p.u. y siguiendo el mismo criterio que hasta ahora se ha considerado se tiene

$$E = I(Zs' + ZT1 + Zeqv) \quad (4.21)$$

donde el voltaje en el PAC será

$$Vdep = I(Zeqv) \quad (4.22)$$

o bien

$$V_{dep} = \frac{Z_c Z_s^2}{Z_s'(Z_s^2 + Z_c) + Z_T(Z_s^2 + Z_c) + Z_c Z_s^2} \quad (4.23)$$

De esta última expresión se puede deducir que *la magnitud del voltaje en el PAC, además de estar fuertemente determinado por la robustez del alimentador, también depende de la capacidad, en VA, del transformador.* Debido a que su impedancia de pérdidas está íntimamente relacionada con el tamaño en kVA.

#### 4.7.1 Relación de transformación “n”

El procedimiento es el mismo que se utilizó para los casos anteriores, sólo que ahora se tomará en cuenta el nivel de voltaje de cada elemento, esto es, cada impedancia deberá estar referida al nivel de voltaje correspondiente. Algunos de los valores de las impedancias deberán estar afectadas por la constante  $n^2$  ( $n = \text{relación de transformación}$ ).

En la grafica de la Fig. 4.13 se puede observar el efecto que tiene el transformador en el perfil de voltaje del PAC cuando se tiene una carga fija en este nodo. La magnitud de voltaje en el PAC disminuye conforme se reduce la capacidad del transformador, en VA, por lo tanto en el perfil de voltaje también se aprecia un aumento al incrementar la capacidad de este transformador, lo que equivale a robustecer el sistema alimentador.

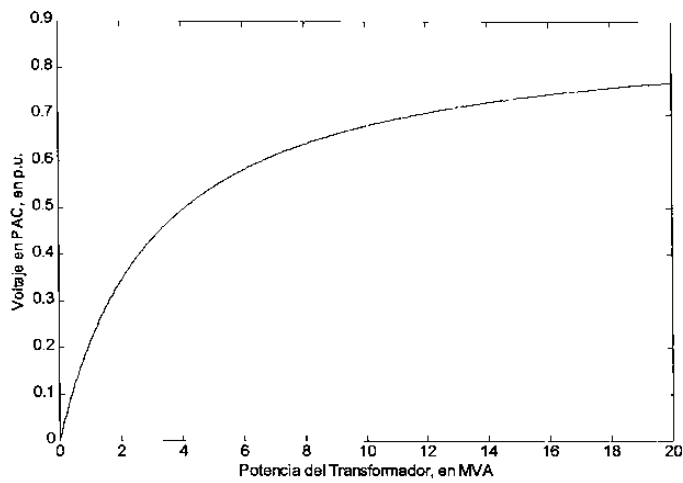


Fig. 4.13. Comportamiento del voltaje en el PAC considerando diferentes capacidades en el transformador.

Ahora bien, si se considera que la potencia del transformador es fija a 20MVA y en su lugar se varía la potencia crítica desde 10VA hasta 3MVA, se obtiene la curva de la Fig. 4.14.

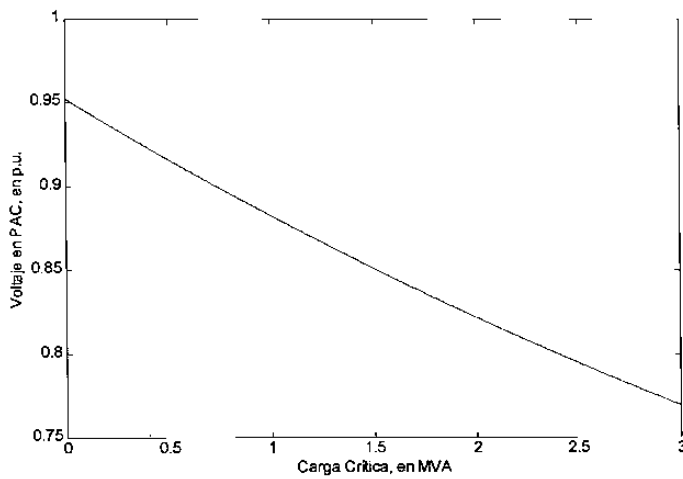


Fig. 4.14. Comportamiento del voltaje en el PAC ante un cambio de carga.

#### 4.7.2 Relación potencia del transformador a potencia de la carga

Cuando se considera un alimentador  $Z_s' \Rightarrow 0$  robusto, , entonces el perfil de voltaje en el PAC estará determinado por el tamaño del transformador y de la carga equivalente en este nodo, ambos en VA. Mientras que al tener una carga sensible relativamente pequeña, en VA, se tendrá que el voltaje en el PAC estará determinado por (4.24) .

$$V_{dep} = \frac{Z_c}{Z_s' + Z_T + Z_c} \quad (4.24)$$

Como se puede observar la depresión de voltaje no sólo es debida a la carga conectada en este nodo sino también está directamente relacionada con la impedancia del alimentador y la del transformador. Por lo que al tener un transformador de mayor capacidad en VA implícitamente se robustece el sistema alimentador, lo que traerá como resultado una depresión de voltaje menos severa producida por la carga conectada en este nodo.

En la Fig. 4.15 se muestra el comportamiento del voltaje en el PAC ante diferentes relaciones de potencia del transformador y de la carga crítica.

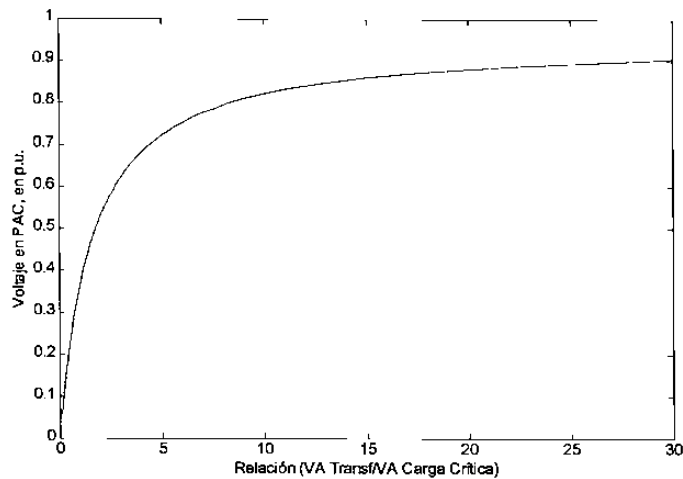


Fig. 4.15. Comportamiento del voltaje en el PAC con diferentes relaciones de potencia del transformador y de la carga.

A partir de la Fig. 4.15 es posible notar la dependencia del voltaje con respecto a la impedancia de la fuente y del transformador. También se observa de la expresión (4.24) que describe la depresión de voltaje en el PAC, que el transformador no mejora el voltaje en este nodo cuando su impedancia es alta. Por lo que es posible concluir que al tener un transformador de baja capacidad en VA, es decir, un valor para  $ZT$  relativamente grande, el voltaje en el PAC no mejorará.

Además el principal efecto debido al transformador (en particular a  $n$ ) es el de reducir la impedancia del alimentador al ser referida a un nivel de voltaje menor, haciendo que la impedancia del alimentador vista desde el PAC sea menor. Sin embargo, cuando  $ZT$  sea relativamente grande el voltaje en el PAC se reducirá como consecuencia de la caída de tensión en este elemento.

También es claro que el voltaje en el nodo B será de mayor magnitud que el del PAC. Siendo de 1 p.u. cuando el sistema alimentador sea infinitamente robusto,  $Z_s = 0$ .



Cuando se representa el perfil de voltaje en el nodo B, en función de la relación que existe entre la capacidad del transformador en VA y la carga crítica se obtiene una curva de la Fig. 4.16.

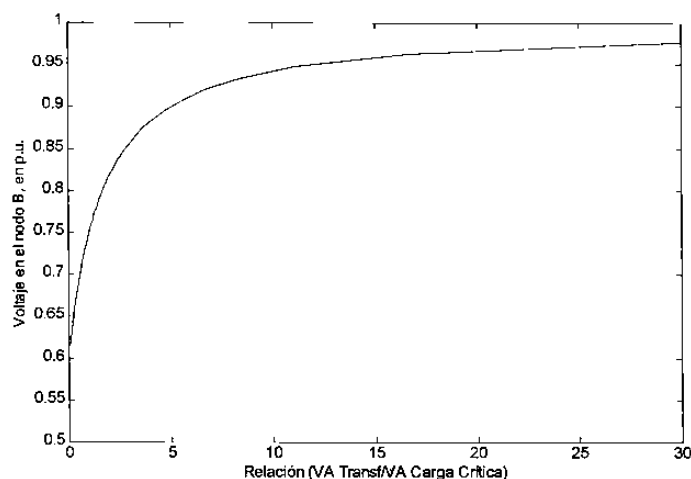


Fig. 4.16. Comportamiento del voltaje en el nodo B con diferentes relaciones de potencia del transformador y de la carga.

Se puede apreciar que, cuando el transformador está subdimensionado el voltaje, aún en el nodo B, sufrirá un abatimiento debido a la alta impedancia que este elemento representa. Además al ser  $n$  pequeña, aquellas impedancias del lado primario al ser referidas al lado secundario serán mayores que para valores grandes de  $n$ . Por otra parte, cuando este tiene una baja impedancia, es decir tiene gran capacidad en VA, el voltaje en ambos nodos se mantiene a un nivel mucho mayor que cuando se tiene un transformador pequeño en capacidad.

El propósito de mostrar el voltaje en el nodo B es para mostrar el efecto de la carga en el PAC sobre otro nodo a un nivel de voltaje mayor. Sin embargo, esto sería mejor mostrarlo cuando se conecta una carga sensible, por ejemplo, de 0.6MVA, en este nodo. De esta forma el voltaje calculado en este nodo tendría un mayor significado, por lo que en el siguiente caso se analizará esta situación.

#### 4.8 Efecto de transformadores con alta impedancia y carga adicional en el lado de alta ante las depresiones de voltaje

Cuando se agrega una carga en nodo B al esquema de la Sección 4.7, tal como se muestra en la Fig. 4.17, se presenta una disminución en la magnitud de voltaje en este nodo, así como también en el PAC.

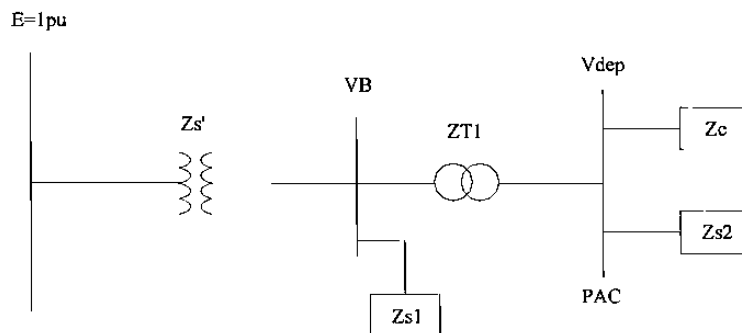


Fig. 4.17. Circuito equivalente considerando un transformador y una carga en el nodo B.

En este caso, y siguiendo el mismo criterio, la expresión para el voltaje en el nodo B será:

$$E = I(Zs' + Zeqvb) \quad (4.25)$$

$$Zeqvb = Zs1(ZT1 + Zeqv) \quad (4.26)$$

$$VB = \frac{Zeqvb}{Zs' + Zeqvb} \quad (4.27)$$

o bien

$$VB = \frac{Zs1[ZT(Zc + Zs2) + ZcZs2]}{Zs'[ZT(Zc + Zs2) + ZcZs2 + Zs1(Zc + Zs2)] + Zs1[ZT(Zc + Zs2) + ZcZs2]} \quad (4.28)$$

Mientras que el voltaje en el PAC estará determinado por la siguiente expresión

$$V_{dep} = \left\{ \begin{array}{l} 1 \\ Zs' + \frac{Zs1[ZT(Zs2 + Zc) + ZcZs2]}{ZT(Zs2 + Zc) + ZcZs2 + Zs1(Zs2 + Zc)} \end{array} \right\} - \frac{VB}{Zs1} \left\{ \begin{array}{l} ZcZs2 \\ Zc + Zs2 \end{array} \right\} \quad (4.29)$$

o bien

$$V_{dep} = VB - \left\{ \begin{array}{l} 1 \\ Zs' + \frac{Zs1[ZT(Zs2 + Zc) + ZcZs2]}{ZT(Zs2 + Zc) + ZcZs2 + Zs1(Zs2 + Zc)} \end{array} \right\} - \frac{VB}{Zs1} ZT \quad (4.30)$$

El resultado que se obtiene de graficar las expresiones (4.29) y (4.30) se muestra a continuación, en la Fig. 4.18.

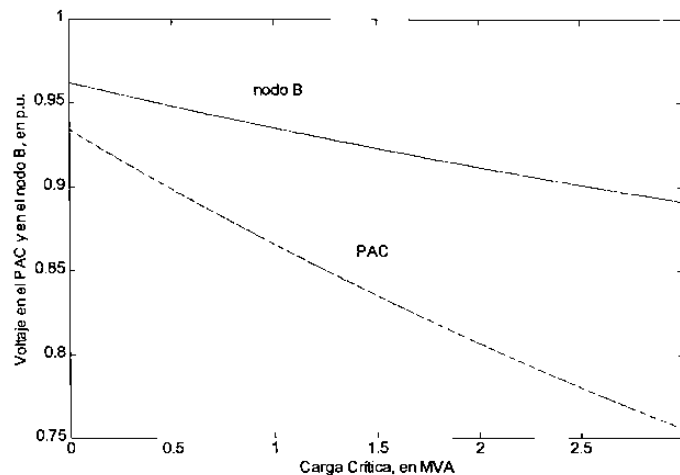


Fig. 4.18. Comportamiento del voltaje en el PAC y en el nodo B ante un cambio de carga.

En este caso la carga adicional conectada en el nodo B hace que el voltaje en el PAC caiga a un valor inferior al que se tenía cuando no estaba conectada (Véase Sección

4.7). Sin embargo, el nivel de voltaje es alto debido a la relación de transformación  $n$ . Por lo que resulta claro que, si existen más cargas conectadas antes del PAC, entonces el voltaje a lo largo del alimentador va a disminuir. Por otra parte también se puede observar en la Fig. 4.19 cómo el uso de un transformador impide que la depresión de voltaje se propague más allá del lado de baja tensión.

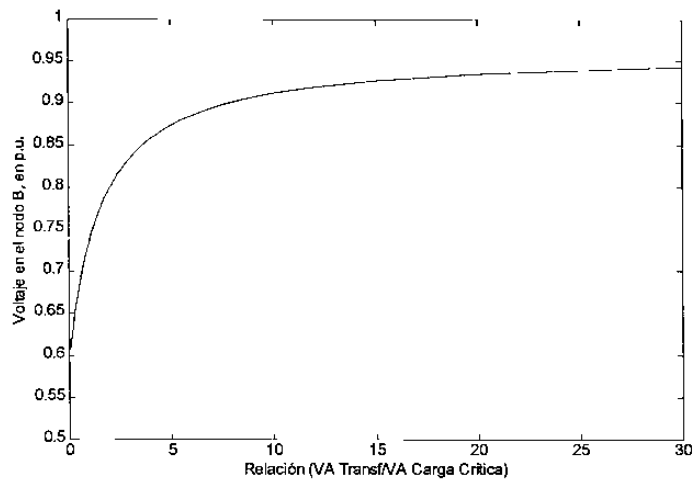


Fig. 4.19. Comportamiento del voltaje en el nodo B con diferentes relaciones de potencia del transformador y de la carga.

El comportamiento del perfil de voltaje en el PAC es el mismo ya que se está tomando sólo la carga equivalente en este nodo.

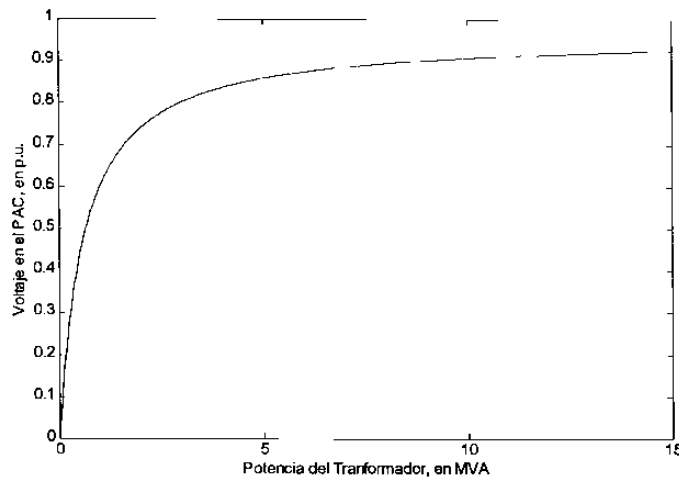


Fig. 4.20. Comportamiento del voltaje en el PAC considerando diferentes capacidades en el transformador.

El máximo valor que puede alcanzar el voltaje en el PAC es menor al caso anterior, tal como se muestra en la Fig. 4.20. Por esto, la capacidad del transformador juega un papel muy importante al querer encontrar el voltaje en el PAC e incluso en el nodo B, ya que el transformador sirve para tratar de evitar un problema de mayor seriedad.

#### 4.9 Influencia de la longitud del alimentador con transformador ante las depresiones de voltaje

Para completar un poco más el sistema, ahora se considera el conductor existente entre el nodo B y el transformador, sin carga en el nodo B. Aún y cuando sólo se trata de un modelo simple, como se muestra en la Fig. 4.21, este es muy útil al tratar de describir las depresiones de voltaje. Nótese que el conductor se encuentra en el lado de alta.

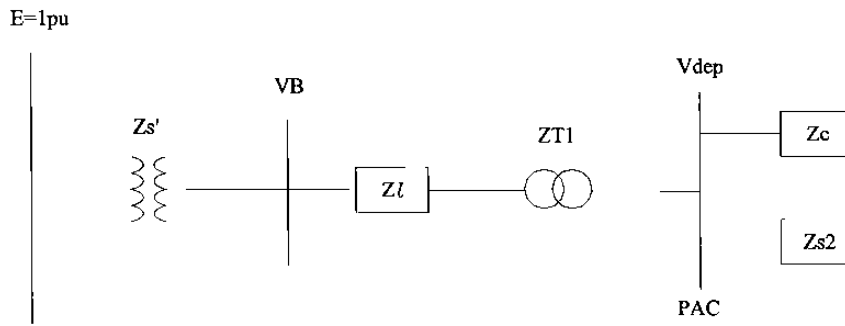


Fig. 4.21. Circuito equivalente considerando un transformador y el conductor en el lado de alta tensión.

A partir de este esquema y siguiendo las mismas consideraciones hasta ahora adoptadas, se tiene que

$$E = I(Zs' + ZL + ZT + Zeqv) \quad (4.31)$$

$$Vdep = I(Zeqv) \quad (4.32)$$

o bien

$$Vdep = \frac{ZcZs2}{(Zs2 + Zc)(Zs' + ZL + ZT)} + ZcZs2 \quad (4.33)$$

$$Vdep = \frac{ZcZs2}{Zs'(Zs2 + Zc) + ZL(Zs2 + Zc) + ZT(Zs2 + Zc)} + ZcZs2 \quad (4.34)$$

De esta última expresión es posible visualizar que se trata del mismo caso donde se tenía prácticamente la misma topología, sólo que no se consideraba el conductor. Por lo que si el conductor es de corta longitud ( $ZL = 0$ ), entonces se tiene el caso ya analizado en la Sección 4.7.

Se tiene que la impedancia que representa el conductor localizado a este nivel de voltaje es muy pequeña, en este caso se utiliza un valor para la potencia de la carga crítica conectada al PAC de 3MVA para ilustrar el efecto que tendría este conductor sobre el perfil de voltaje en el PAC.

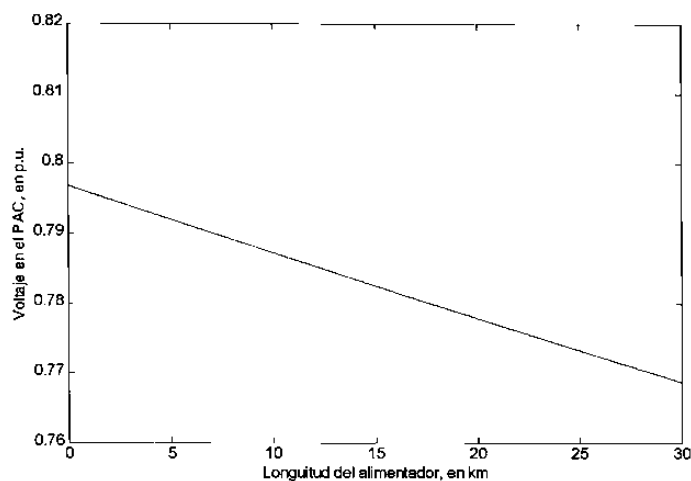


Fig. 4.22. Comportamiento del voltaje en el PAC considerando diferentes longitudes del alimentador.

Cuando el valor de la impedancia  $ZL$  es despreciable entonces se tiene el mismo caso donde se analiza esta distribución sin conductor, (Fig. 4.14 para 3 MVA Sección 4.7).

De nueva cuenta la depresión de voltaje está determinada básicamente por aquellas cargas conectadas antes del PAC. Por lo que el comportamiento es el mismo, si se grafica en función de la carga crítica, y se considera la longitud máxima del alimentador (30 km) el voltaje en el PAC será, tal como se muestra en la Fig. 4.23.

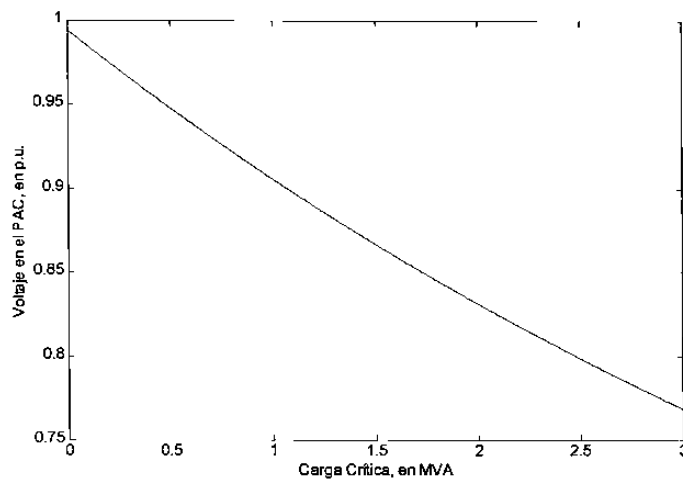


Fig. 4.23. Comportamiento del voltaje en el PAC ante un cambio de carga.

Por otra parte si se tuviese un alimentador robusto y un transformador de gran capacidad en VA, la expresión anterior se simplifica teniendo que el voltaje en el PAC será

$$V_{dep} = \frac{Z_c Z_s}{Z_L(Z_c + Z_s) + Z_c Z_s} \quad (4.35)$$

Donde la magnitud del voltaje en el PAC dependerá exclusivamente del valor que tomen estas variables, esto es, la magnitud de voltaje en estas condiciones estará determinada básicamente por el valor de la impedancia del conductor, expresada en ohms por kilómetro, de la longitud del mismo y la de la carga crítica.

Tal y como se mencionó anteriormente la impedancia del conductor utilizado en este nivel de voltaje sólo representa una pequeña caída de voltaje, lo que permite depreciarla, por lo que ahora sólo se considera el conductor existente entre el PAC y la carga crítica conectada en ese nodo.



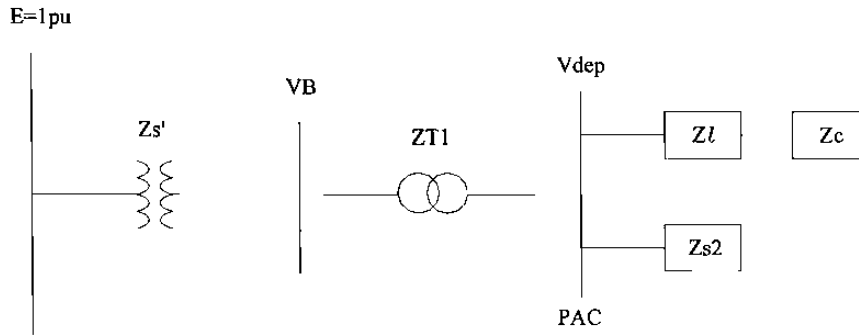


Fig. 4.24. Circuito equivalente considerando un transformador y el conductor en el lado de baja tensión.

El conductor mostrado en la Fig. 4.24 provoca una caída de tensión significativa adicional a la que produce la carga crítica, y a este efecto adverso en el perfil de voltaje se le conoce como problemas de regulación de voltaje, el cual es ampliamente tratado en la literatura técnica. Estos problemas de regulación de voltaje son generalmente solucionados mediante la instalación de bancos de capacitores en el nodo de carga. Sin embargo, otra posible alternativa de disminuir este problema es incrementando la ampacidad del conductor utilizado para alimentar la carga, esto deberá hacerse no sólo tomando en cuenta la corriente máxima de estado estable, sino también la corriente pico demandada por la carga, aún y cuando esta corriente sea de corta duración.

Analizando esta situación, es posible descartar la impedancia del conductor que alimenta a la carga sensible, asumiendo que la potencia de la carga sensible es mucho menor que la de la crítica por lo que el calibre del conductor utilizado entre el transformador y el PAC estará determinado básicamente por la carga crítica.

Por simplicidad es posible considerar sólo el conductor en el lado secundario del transformador y el PAC, tal y como se muestra en la Fig. 4.25.

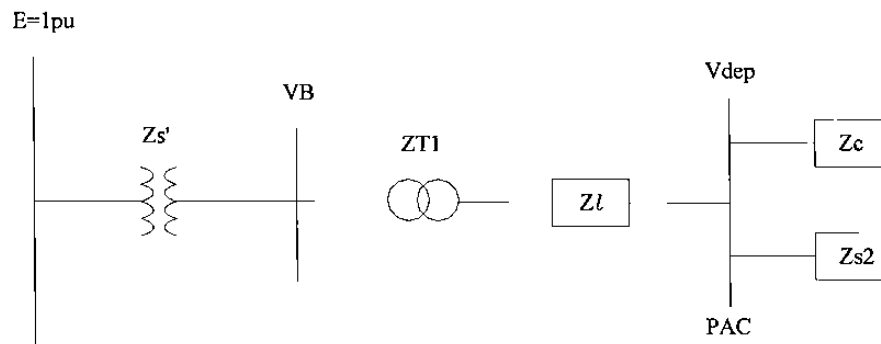


Fig. 4.25. Circuito equivalente considerando un transformador y el conductor en el lado de baja tensión (caso general).

Si

$$E = I(Zs' + ZT + ZL + Zeqv)$$

(4.36)

De esta manera el voltaje en el PAC será

$$Vdep = I(Zeqv)$$

(4.37)

o bien

$$Vdep = \frac{ZcZs}{(Zs2 + Zc)(Zs' + ZT + ZL) + ZcZs2}$$

(4.38)

Los resultados obtenidos se muestran en la Fig. 4.26

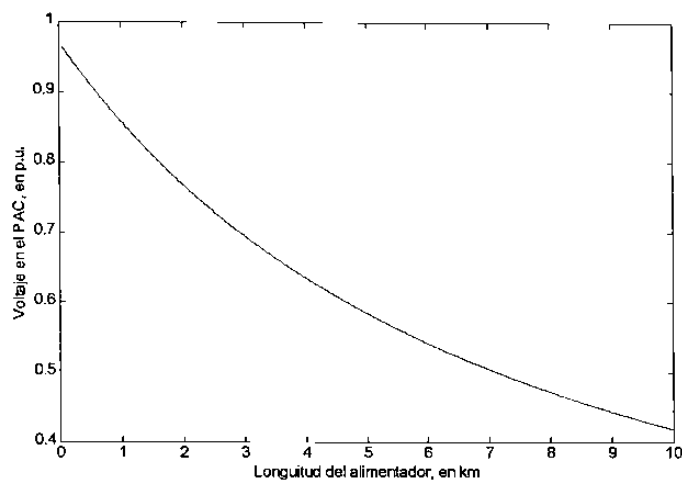


Fig. 4.26. Comportamiento del voltaje en el PAC considerando diferentes longitudes del alimentador.

Con el propósito de poder ilustrar el efecto del conductor de  $300\text{mm}^2$  sobre el perfil de voltaje en el PAC se disminuyó la potencia de la carga sensible y crítica, conectadas al mismo, en un factor de 10.

Es claro que si se dispone de un alimentador, y un transformador de gran capacidad en VA, además se tiene un conductor cuya longitud es muy corta, el voltaje en el PAC será de 1 p.u.

Cuando no es posible despreciar la longitud del alimentador, y se cuenta con un alimentador infinitamente robusto y un transformador de gran capacidad en VA, se tendrá una relación directa entre el voltaje en el PAC, la impedancia de la carga equivalente conectada en el PAC y la del conductor que alimenta a esta carga.

$$V_{dep} = \frac{Z_c Z_s^2}{Z_L (Z_s^2 + Z_c) + Z_c Z_s^2}$$

(4.39)

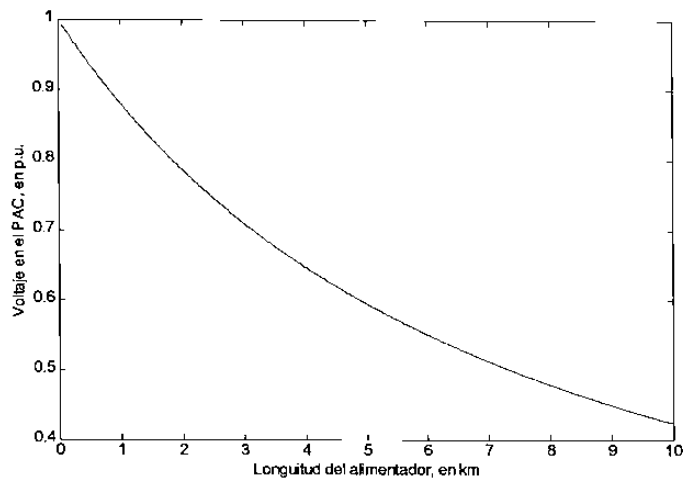


Fig. 4.27. Comportamiento del voltaje en el PAC considerando diferentes longitudes del alimentador (ideal).

La diferencia entre este caso y el anterior radica en que no se está considerando la caída de voltaje en la impedancia equivalente del sistema de alimentación, así como tampoco la caída en el transformador, es decir, sólo se considera el efecto de la longitud del alimentador sobre el perfil de voltaje. De esta forma se puede corroborar el hecho de que el voltaje en un nodo lejano eléctricamente del alimentador tendrá un menor voltaje conforme se aleja del mismo, este efecto se aprecia en la Fig. 4.27.

Al dejar fijo el valor de la impedancia del conductor utilizado en el alimentador y en su lugar se varía únicamente la carga crítica, se tiene que el comportamiento del perfil de voltaje será como el que se muestra en la Fig. 4.28.

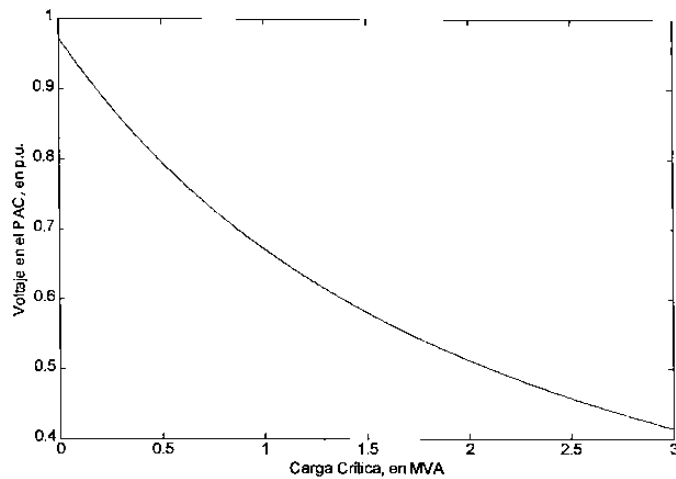


Fig. 4.28. Comportamiento del voltaje en el PAC ante un cambio de carga.

Se puede apreciar que el transformador actúa como un “amortiguador”, ante las depresiones de voltaje ya que al tener una relación de transformación  $n$  mayor a 1 el sistema alimentador es visto por el PAC como una fuente mucho más robusta de lo que en realidad es, por lo que la magnitud del voltaje dependerá básicamente de los valores que tengan las impedancias restantes.

Al considerar el mismo escenario anterior, pero ahora se agrega una pequeña carga sensible al nodo B igual a la carga sensible conectada en el PAC, se tiene un arreglo como el que muestra en la Fig. 4.29

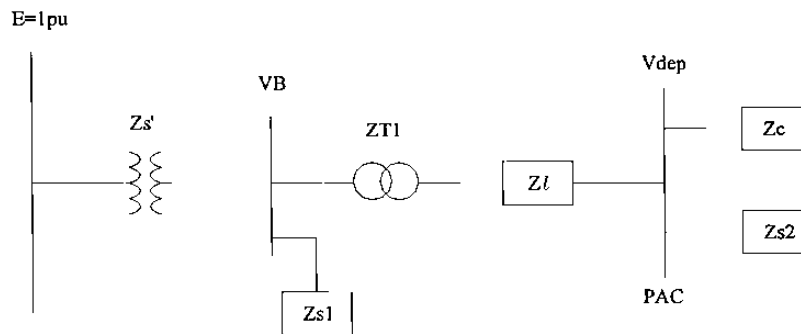


Fig. 4.29. Circuito equivalente considerando un transformador, el conductor en el lado de baja tensión y una carga en el nodo B.

donde

$$Zs1 = Zs2$$

Se tiene que en esta ocasión el voltaje del alimentador  $E$  podrá ser determinado como

$$E = I(Zs' + Zeqv_b) \quad (4.40)$$

donde  $Zeqv_b$  es la impedancia equivalente desde el nodo B hasta la última carga

$$Zeqv_b = Zs1 \parallel (ZT1 + ZL + Zeqv) \quad (4.41)$$

Por lo que el voltaje en el PAC será

$$Vdep = VB - (ZT1 + ZL) \left[ \frac{1}{Zs' + Zeqv_b} - \frac{VB}{Zs1} \right] \quad (4.42)$$

El voltaje en el nodo B puede ser encontrado haciendo un equivalente de las impedancias conectadas a partir del nodo B hasta la última carga en el PAC ( $Z_{eqvb}$ )

$$V_B = \frac{Z_{s1}[Z_L(Z_{s2} + Z_c) + Z_T(Z_{s2} + Z_c) + Z_c Z_{s2}]}{Z_{s1}[Z_T(Z_{s2} + Z_c) + Z_L(Z_{s2} + Z_c) + Z_c Z_{s2}] + Z_{s2}(Z_{s1} + Z_c) + Z_c Z_{s1}} \quad (4.43)$$

La carga crítica de 3MVA y la carga sensible adicional de 0.6MVA conectada en el nodo B hacen que el perfil de voltaje en el PAC cambie, tal como se muestra en la Fig. 4.30.

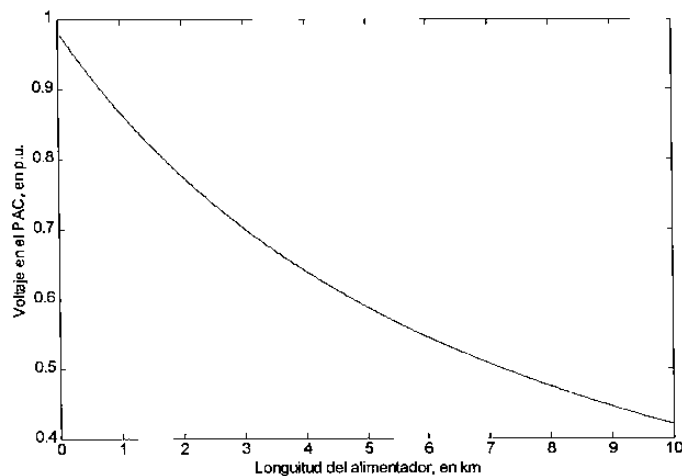


Fig. 4.30. Comportamiento del voltaje en el PAC considerando diferentes longitudes del alimentador.

El comportamiento del perfil de voltaje es básicamente el mismo, que cuando no se tenía carga en el nodo B, sólo que ahora este es de menor magnitud debido a que si se tiene una carga en este nodo, esto provoca que la corriente de carga se divida en dos una que alimenta a la carga en el nodo B y la otra alimenta la carga equivalente conectada al PAC. En este caso también se deberá considerar la relación de transformación  $n^2$  al referir el valor de las impedancias de un nivel de voltaje a otro.

Cuando se deja fijo el valor de la impedancia del alimentador en su valor máximo y se varia el valor de la potencia de la carga crítica conectada en el PAC, se obtiene la curva de la Fig. 4.31.

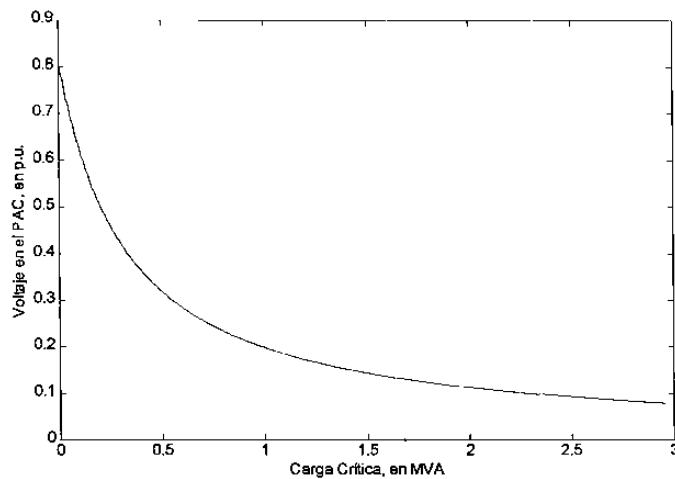


Fig. 4.31. Comportamiento del voltaje en el PAC ante un cambio de carga.

En la Fig. 4.31 se considera la máxima impedancia del conductor desde el inicio de la simulación, esto es, desde que la carga crítica es mínima hasta que esta alcanza su valor máximo.

#### 4.10 Efecto de dos transformadores ante las depresiones de voltaje

El tipo de distribución con que se cuenta en una red eléctrica industrial típicamente consta de más de un transformador.



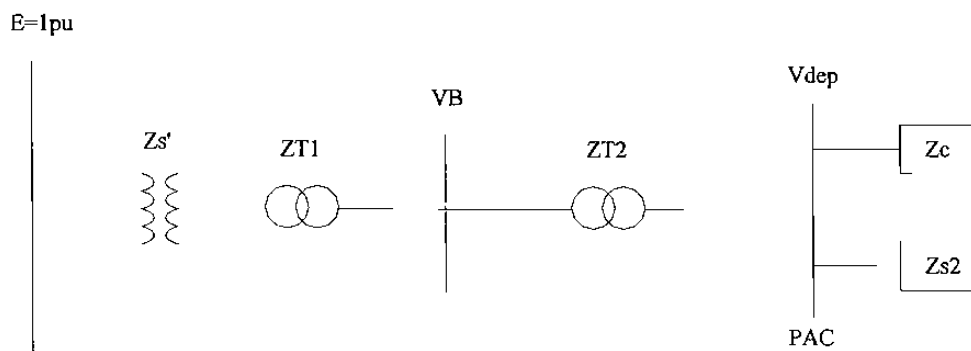


Fig. 4.32. Circuito equivalente considerando dos transformadores.

En el esquema mostrado en la Fig. 4.32 se utilizan dos transformadores los cuales permiten tener una mayor flexibilidad en el voltaje. Esto se debe a que algunas veces el nivel de voltaje que se obtiene después de colocar un transformador no es adecuado para la carga, es decir, este es muy alto para la carga, por lo que éste se tiene que reducir a un nivel apropiado mediante el uso de otro transformador, el cual tiene un apotencia de 7.5 MVA.

De nueva cuenta si el voltaje en el alimentador  $E$  es de 1 p.u., entonces

$$E = I(Zs' + ZT1 + ZT2 + Zeqv) \quad (4.44)$$

Por lo que la depresión de voltaje en el PAC será

$$Vdep = I(Zeqv) \quad (4.45)$$

o bien

$$V_{dep} = \frac{Z_s Z_c}{(Z_s' + Z_{T1} + Z_{T2})(Z_s + Z_c) + Z_s Z_c} \quad (4.46)$$

$$V_{dep} = \frac{Z_s Z_c}{Z_s'(Z_s + Z_c) + Z_{T1}(Z_s + Z_c) + Z_{T2}(Z_s + Z_c) + Z_s Z_c} \quad (4.47)$$

En la Figura 4.33 se muestra el comportamiento del voltaje en el nodo B al variar la carga crítica conectada en el PAC

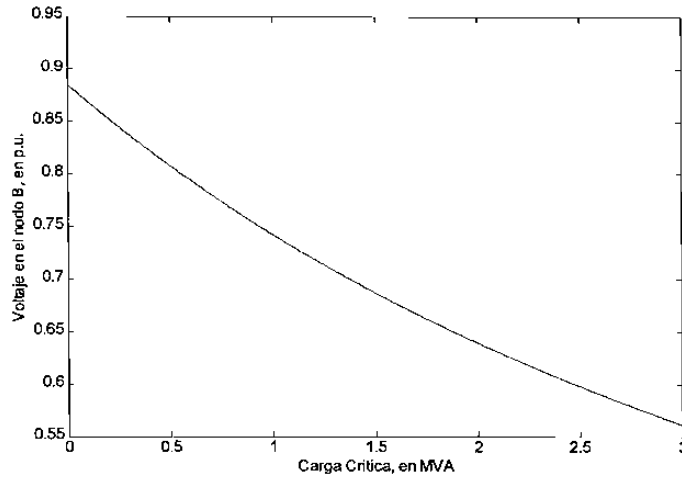


Fig. 4.33. Comportamiento del voltaje en el nodo B ante un cambio de carga.

#### 4.10.1 Relación entre la potencia del transformador y la potencia de carga

Por otra parte si se desea conocer el comportamiento del voltaje en este nodo (PAC) en función de la relación que existe entre la potencia de la carga crítica, en VA, y la potencia de los transformadores, también en VA, se obtiene la curva de la Fig. 4.34.

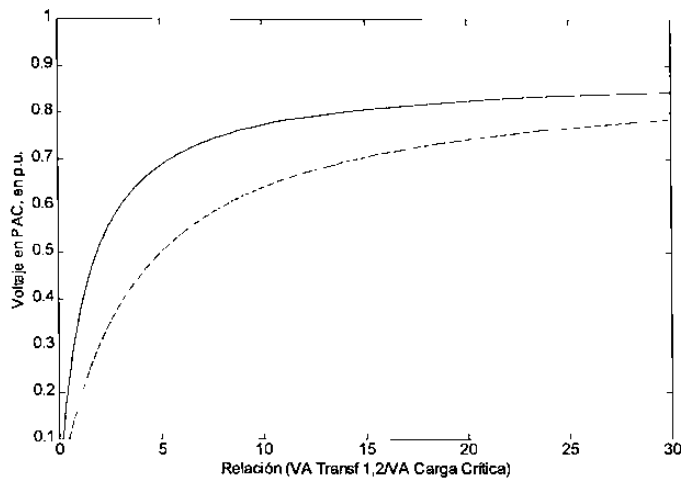


Fig. 4.34. Comportamiento del voltaje en el PAC

con diferentes relaciones de potencias de los transformadores y de la carga.

En la Fig. 4.34 se muestra el perfil de voltaje en el PAC tomando en cuenta la relación de potencias que existen entre el transformador número uno (línea punteada) y la potencia de la carga crítica, así como también el perfil de voltaje en el mismo nodo cuando se toma en cuenta la relación de potencia del transformador número dos (línea continua). Es claro que cuando se tiene un nivel de carga dado  $S_{cc}$ , la relación de potencias del transformador uno va a ser mayor a la que se tiene con respecto al transformador número dos, esto es  $ST1/S_{cc} > ST2/S_{cc}$ .

Además se puede apreciar fácilmente que al tener una relación de potencias mayor, lo que significa que la carga equivalente es pequeña, con respecto a la capacidad de un transformador, el perfil de voltaje se mejora ya que esto equivale a tener un alimentador sobredimensionado para una carga dada.

#### 4.11 Influencia de dos transformadores con carga adicional en el nodo intermedio ante las depresiones de voltaje

Cuando se conecta una carga en el nodo B la expresión que determina el perfil de voltaje que se había obtenido anteriormente cambia. Sin embargo, la nueva expresión puede ser obtenida siguiendo el mismo método de división de voltaje.

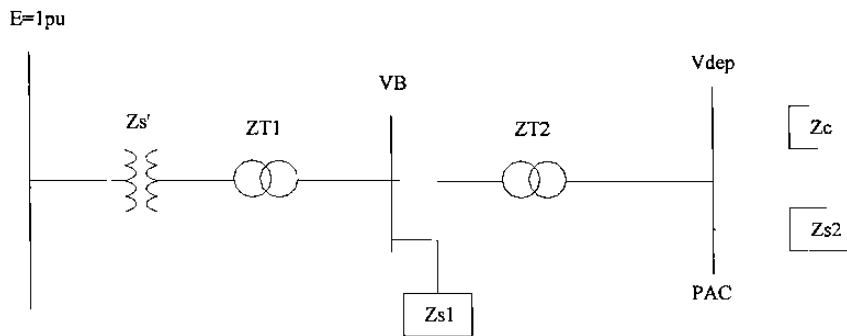


Fig. 4.35. Circuito equivalente considerando dos transformadores y una carga en el nodo B.

La expresión para el voltaje del alimentador  $E$  podrá ser determinada utilizando el mismo criterio como

$$E = I(Zs' + ZT1 + Zeqvb) \quad (4.48)$$

donde  $Zeqvb$  será la impedancia equivalente desde el nodo B hasta la última carga

$$Zeqvb = Zs1 \parallel (ZT2 + Zeqv) \quad (4.49)$$

Por lo que el voltaje en el PAC será

$$Vdep = VB - \left[ \left( \frac{1}{Zs' + ZT1 + Zeqvb} \right) - \frac{VB}{Zs1} \right] ZT2 \quad (4.50)$$

El voltaje en el nodo B puede ser encontrado haciendo un equivalente de las impedancias a partir del nodo B hasta la última carga en el PAC ( $Z_{eqvb}$ ), obteniendo así la siguiente expresión

$$V_B = \frac{Z_{s1}[ZT2(Z_c + Z_{s2}) + Z_c Z_{s2}]}{(Z_{s1} + ZT1)[ZT2(Z_c + Z_{s2}) + Z_c Z_{s2}] + Z_{s1}[ZT2(Z_c + Z_{s2}) + Z_c Z_{s2}]} \quad (4.51)$$

#### 4.11.1 Efecto de la potencia del transformador

Mediante la ecuación que describe el perfil de voltaje en el nodo B se puede obtener el del PAC que se muestra en la grafica de la Fig. 4.36.

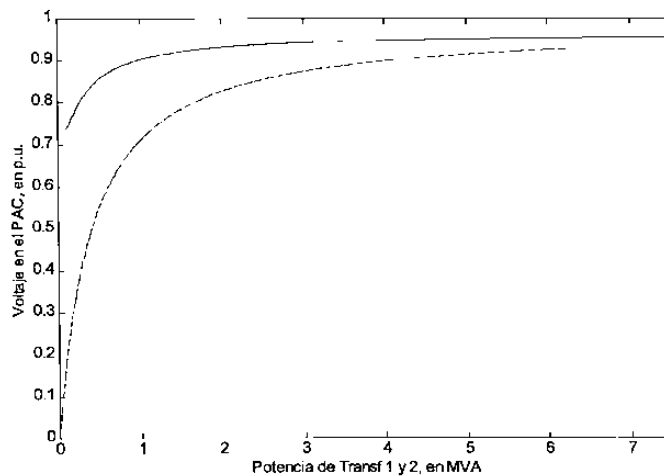


Fig. 4.36. Comportamiento del voltaje en el PAC considerando diferentes capacidades en transformadores uno y dos.

Se puede observar que al tener un transformador de mayor capacidad, entre el sistema alimentador y el nodo B, el voltaje en el PAC mejorará notoriamente, dejando poca participación al segundo transformador, localizado entre el nodo B y el PAC, debido

a que la impedancia que representa a este último es mayor al del primer transformador básicamente debido al nivel de voltaje.

#### 4.11.2 Relación potencia del transformador y de carga

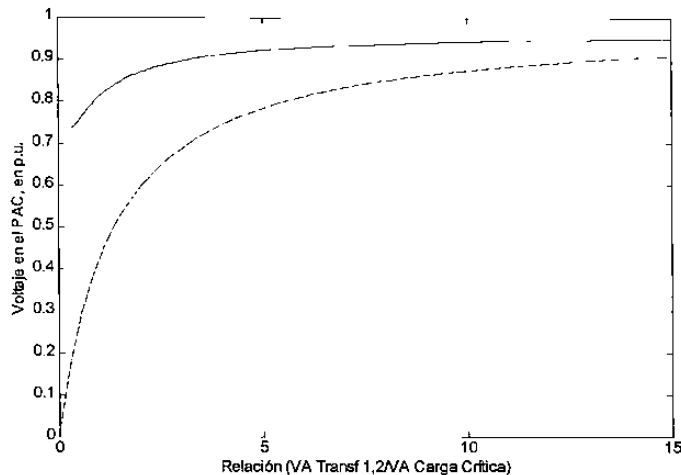


Fig. 4.37. Comportamiento del voltaje en el PAC

ante diferentes relaciones de potencia de los transformadores y de la carga.

Tal y como se puede ver en la grafica de la Fig. 3.47 el perfil de voltaje varía levemente al disminuir la carga crítica conectada en el PAC y el voltaje en este nodo será afectado mayormente por el valor, en VA, del primer transformador. Esto se puede ver en la Fig. 4.37, donde se muestra la magnitud de voltaje en el PAC en función del valor que tenga el primer transformador, en VA.

La impedancia de la carga en el nodo B se manifiesta como una caída adicional en el voltaje del PAC. Sin embargo, debido a que esta carga es constante el comportamiento del voltaje en este nodo es básicamente el mismo, además cuando la carga se refiere al lado de baja del transformador su efecto sobre la depresión en el PAC es menos severa por lo que realmente la carga que influye fuertemente sobre esta depresión es aquella que se conecta en este mismo nodo o al menos en este nivel de voltaje.

#### 4.12 Influencia de dos transformadores y la longitud del alimentador ante las depresiones de voltaje

En esta ocasión bastará con solo considerar el conductor que existe entre el segundo transformador y el PAC, tal como se muestra en la Fig. 4.38. Para esto se tomara en cuenta el caso analizado en la Sección 4.10 y se agrega la impedancia debida al conductor empleado en esta sección.

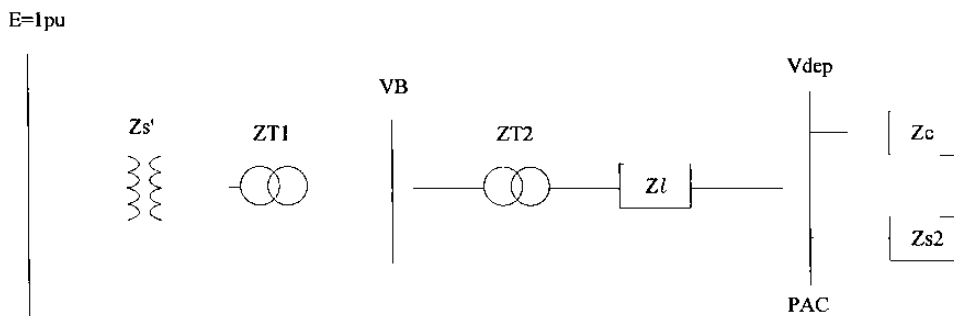


Fig. 4.38. Circuito equivalente considerando dos transformadores y un conductor en el lado de baja tensión.

Si

$$E = I(Zs' ZT1 + Zeqvb) \quad (4.52)$$

donde:

$$Zeqvb = ZT2 + ZL + Zevqb \quad (4.53)$$

En donde el voltaje en el PAC puede ser obtenido fácilmente aplicando el mismo criterio hasta ahora adoptado

$$Vdep = \frac{ZcZs2}{(Zs'+ZT1+ZT2+ZL)(Zs2+Zc)+ZcZs2} \quad (4.54)$$

El resultado obtenido por medio de la expresión anterior se muestra en la Fig. 4.39

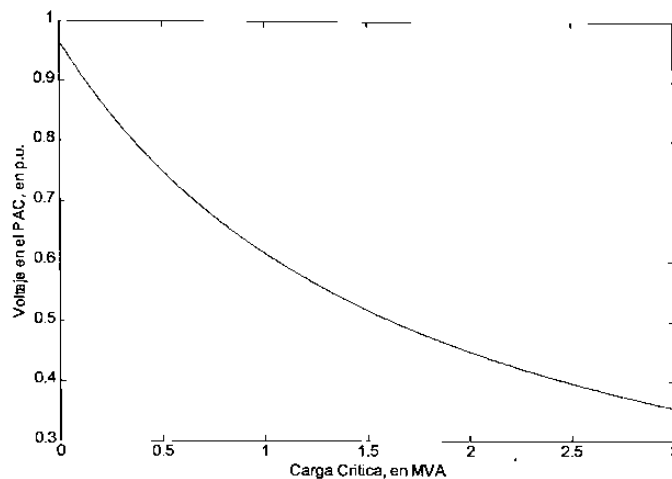


Fig. 4.39. Comportamiento del voltaje en el PAC ante un cambio de carga.

Cuando se considera una inductancia adicional en el esquema anterior se debe de esperar una reducción en la magnitud del perfil de voltaje presente en el PAC, tal como se muestra en la Figura 4.39.

#### 4.12.1 Relación entre la potencia del transformador y la potencia de carga

Es conveniente, al igual que en el caso de la Sección 4.10, ver el comportamiento del voltaje en el PAC tomando en cuenta la relación de potencias que existe entre la capacidad de los transformadores y la carga crítica.

Siendo consistentes en la manera de identificar las curvas, la línea punteada representa la magnitud de voltaje en este nodo, en función de la relación de potencias del transformador uno y la carga crítica, mientras que la línea continua representa el voltaje en este mismo nodo sólo que ahora con respecto a la relación de potencias del segundo transformador (número dos) y la carga crítica.



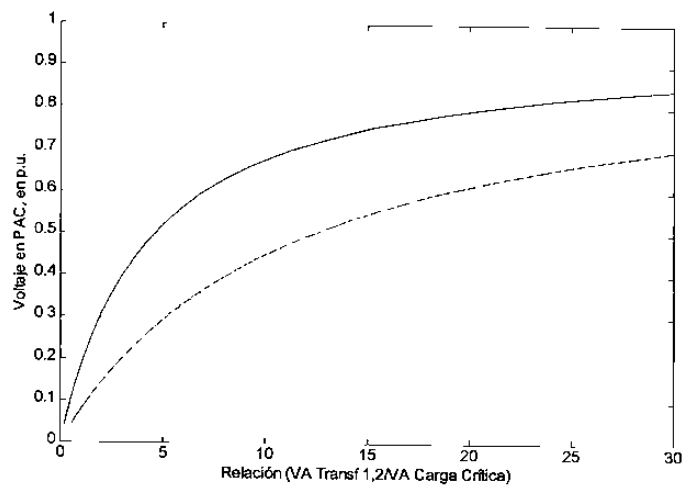


Fig. 4.40. Comportamiento del voltaje en el PAC con diferentes relaciones de potencias para los transformadores y de la carga.

En la Fig. 4.40 se puede observar cómo el máximo valor para el voltaje en el PAC es menor al máximo valor alcanzado en el caso anterior (Véase Sección 4.10).

Cuando se deja fijo el valor de la potencia crítica y en su lugar se varía la longitud del alimentador desde 0 hasta 10km se obtiene la curva de la Fig. 4.41.

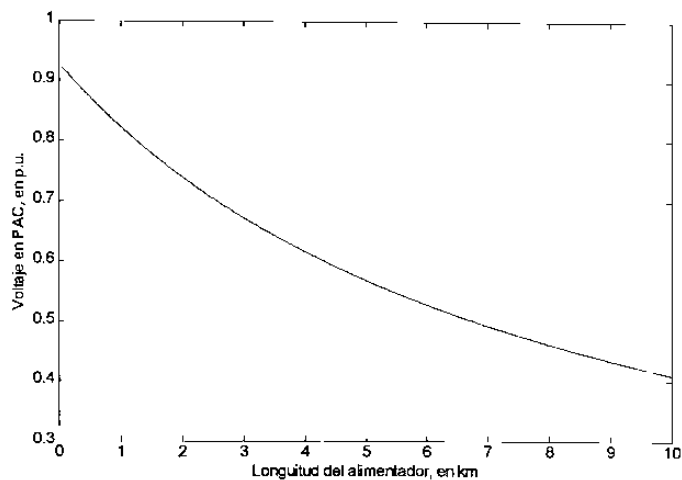


Fig. 4.41. Comportamiento del voltaje en el PAC considerando diferentes longitudes del alimentador.

En este caso se puede observar que la magnitud de voltaje en el PAC es menor que en los casos anteriores, debido a las condiciones con que se está trabajando en este arreglo.

## **CAPÍTULO 5**

# **ANÁLISIS DE CASOS DE ESTUDIO SOBRE LAS DEPRESIONES DE VOLTAJE EN REDES INDUSTRIALES, DURANTE EL ARRANQUE Y OPERACIÓN DE MOTORES DE INDUCCIÓN**

### **5.1 Introducción**

Otra de las principales causas de las depresiones de voltaje en redes industriales es el arranque simultáneo de motores de inducción de gran capacidad o de un gran número de motores de inducción a tensión de línea. Este arranque es extraordinariamente sencillo, pero al mismo tiempo implica sobrecorrientes de arranque considerables, lo cual es un problema para los diseñadores de redes industriales, por lo que es conveniente analizar el comportamiento de este tipo de carga durante el arranque.

Normalmente en la simulación del comportamiento de la máquina de inducción se ha contado con los datos de voltaje de alimentación y corriente por lo que se tiene ampliamente documentado lo que sucede en una una condición de cortocircuito en terminales de la máquina. Si embargo, esto no sucede cuando se trata de una condición de bajo voltaje. El objetivo de este trabajo es examinar la respuesta dinámica del sistema de distribución cuando se arrancan motores de inducción de gran capacidad y cuando en las tres fases que alimentan a los motores de inducción existe un valor deprimido en la magnitud del voltaje.

## 5.2 Descripción del modelo analizado para el arranque de los motores de inducción

El análisis de comportamiento de un motor de inducción durante el arranque es necesario para predecir el comportamiento del voltaje y la corriente durante el arranque de éste, así como para estimar el tiempo que tardará en acelerarse hasta alcanzar su velocidad nominal.

El modelo que se utilizó para emular el comportamiento transitorio de un motor de inducción durante el arranque es el propuesto por Krause en [19] y fue implementado utilizando MATLAB<sup>®</sup>/ Simulink (Véase Apéndices B, C, y D).

## 5.3 Descripción de casos de estudio de las depresiones de voltaje

El primer esquema de distribución industrial a estudiar es el que se muestra en la Fig. 5.1, donde la caída de voltaje depende fuertemente de los parámetros del sistema. En esta figura,  $Z_s'$  es la impedancia de acoplamiento entre el PAC y el nodo de suministro,  $Z_m$  la impedancia del motor durante el arranque y  $Z_s$  la de la carga adicional.

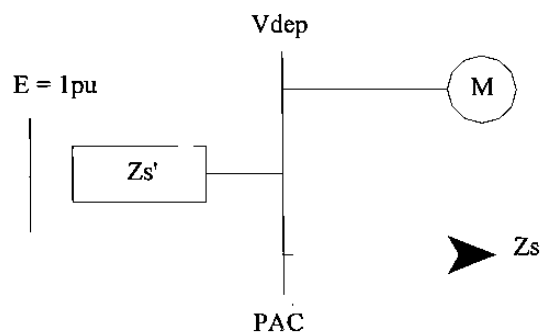


Fig. 5.1. Circuito equivalente para representar una depresión de voltaje debida al arranque de un motor de inducción.

Al igual que en los casos anteriores se asume que el voltaje en el nodo de suministro es de 1 p.u. por lo que el voltaje en el PAC será encontrado mediante un divisor de voltaje, tal que;

$$V_{dep} = \frac{Z_m Z_s}{Z_s'(Z_s + Z_m) + Z_m Z_s} \quad (5.1)$$

Resulta evidente que esta ecuación puede ser expresada en función de la potencia de la máquina  $S_m$  así como en función de la potencia del alimentador  $S_s'$  y de la carga adicional  $S_s$ , debido a que es posible escribir la impedancia de la fuente como:

$$Z_s' = \frac{V_n^2}{S_s'} \quad (5.2)$$

y la impedancia del motor durante el arranque es:

$$Z_m = \frac{V_n^2}{\beta S_m} \quad (5.3)$$

donde:

$\beta$  es la relación entre la corriente de arranque y la corriente nominal.

De tal forma que la expresión para la depresión de voltaje puede ser presentada de la siguiente forma:

$$V_{dep} = \frac{S_s'}{S_s' + S_s + \beta S_m} \quad (5.4)$$

El valor de  $\beta$  puede ser determinado utilizando la simulación digital presentada en el Apéndice D. Es claro que el comportamiento de  $\beta$  es diferente para cada una de las fases. Sin embargo basta con analizar una sola fase para visualizar el efecto de la depresión de voltaje, por lo que cuando se haga referencia a la depresión de voltaje sufrida en el PAC debida al arranque de un motor de inducción, en realidad sólo se trata de la depresión que sufre la fase *A* del sistema.

Normalmente el nivel de cortocircuito, en VA, del nodo de suministro es considerablemente mayor que la carga total alimentada por el sistema. Por ejemplo, en [4] el nivel de cortocircuito, en VA, del alimentador es 15 veces mayor a la carga total en el sistema. Sin embargo en la realidad pueden presentarse escenarios no tan favorables.

Cuando se hace uso de un transformador para disminuir las depresiones de voltaje debidas al arranque de motores de inducción, se tendrá una configuración como la que se presenta en la Fig. 5.2.

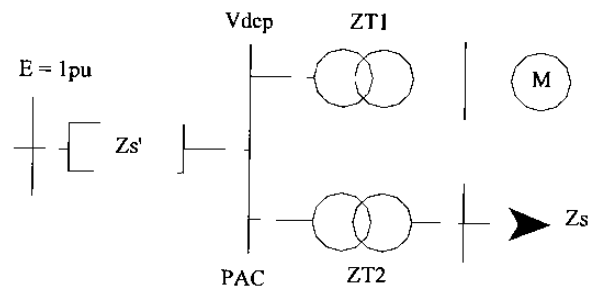


Fig. 5.2. Circuito equivalente para representar una depresión de voltaje debida al arranque de un motor de inducción con dos transformador dedicados.

Por lo que el voltaje en el PAC será

$$V_{dep} = \frac{(ZT1 + Zm)(Zs + ZT2)}{Zs'(Zs + ZT1 + ZT2 + Zm) + ZT1(Zs + ZT2) + Zm(Zs + ZT2)} \quad (5.5)$$

Si ambos transformadores son de la misma capacidad en VA, así como de impedancias eléctricas iguales, se tiene que el voltaje en el PAC puede representarse como:

$$V_{dep} = \frac{(ZT + Zm)(Zs + ZT)}{Zs'(Zs + 2ZT + Zm) + ZT(Zs + ZT) + Zm(Zs + ZT)} \quad (5.6)$$

Aún y cuando estas expresiones describen el comportamiento del voltaje en el PAC, la corriente demandada durante el proceso de arranque de la máquina de inducción dependerá exclusivamente de los parámetros de ésta, siendo el parámetro más importante la constante inercia H y la condición inicial de la máquina.

En la Fig. 5.3 se muestra la depresión de voltaje producida por el arranque de una máquina en vacío cuya constante de inercia H es de 0.6760 s y una producida por una segunda máquina con una constante de inercia de 1 s (Véase Apéndice D). El sistema utilizado es el mostrado en la Fig. 5.1 donde se supone una fuente con una potencia de cortocircuito de 30MVA y se tiene una carga sensible de 1MVA.

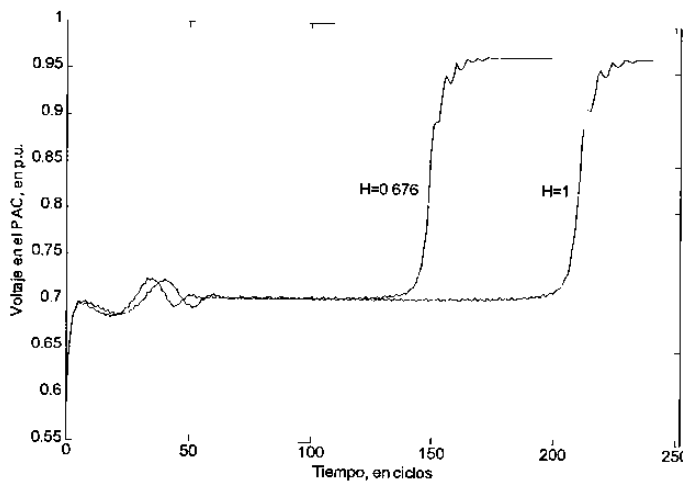


Fig. 5.3. Comportamiento del voltaje en el PAC durante el arranque de un motor de inducción.

Se puede observar cómo el tiempo necesario para el arranque aumenta conforme se incrementa la inercia de la máquina, aún y cuando está operando en vacío, por lo que *cuando se tiene una carga desde el arranque, es decir a velocidad de cero, el motor de inducción podría tomar demasiado tiempo en acelerarse y llegar a su velocidad nominal o inclusive podría no alcanzar esta condición, por lo que el par de carga deberá ser pequeño en el arranque, de lo contrario el motor permanecerá inmóvil.*

### 5.3.1 Depresiones de voltaje durante el arranque de los motores de inducción

Durante el tiempo que tarda en acelerarse un motor de inducción se puede demandar una corriente varias veces mayor a la de estado estable, y puede tener duraciones de hasta varios segundos, dependiendo de su condición de operación inicial (Véase Apéndice D), la cual puede producir fuertes caídas de tensión en el alimentador, si no se evita el arranque repentino de estas cargas.

Sin embargo, en la práctica no siempre es posible utilizar métodos de arranque para motores de inducción de gran capacidad para minimizar este problema, tales como los



métodos de arranque suave o a voltaje reducido, debido a los requerimientos de la carga mecánica, por lo que en esta sección se analizarán algunos de los casos donde no es posible aplicar estas técnicas.

### 5.3.1.1 Efecto de la capacidad del alimentador sobre las depresiones de voltaje durante el arranque de los motores de inducción

Para la configuración más simple, mostrada en la Fig. 5.1, donde se tiene un motor de inducción de 2,250HP a 2,300 Volts alimentado por una fuente de 30MVA y se tiene una carga sensible de 1MVA, el comportamiento para el voltaje en el PAC será tal y como se muestra en la Fig. 5.4, cuando el motor es operado con un par de carga de 1 p.u.

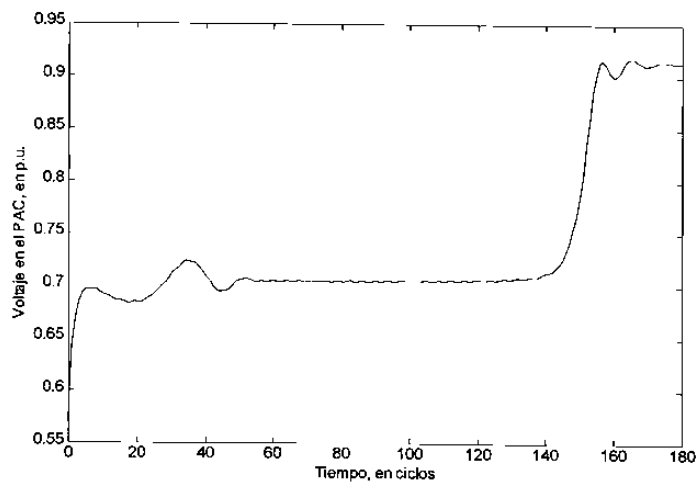


Fig. 5.4. Comportamiento del voltaje en el PAC durante el arranque de un motor de inducción de 2,250HP.

Estas depresiones están dentro de la norma IEEE 1159-1995 (Véase Capítulo 1). Sin embargo, los cálculos fueron hechos con valores de corriente de arranque suficientemente cortos, es decir, se buscó el momento apropiado para aplicar la carga mecánica a la máquina (Véase Apéndice D). Por lo que cualquier cambio en la condición de operación puede afectar a la característica de corriente durante el arranque de la

máquina, haciendo que el tiempo de arranque y la magnitud de la corriente aumenten o disminuyan.

Típicamente los motores de inducción de gran capacidad no son arrancados con un par nominal de 1 p.u. [2], sino que tienen una carga muy baja durante el proceso de arranque (de 0.01 a 0.15 p.u.) y después cambia a 1 p.u. Sin embargo, en muchos casos esto no es posible debido a que se requiere que la máquina suministre un par nominal desde el arranque, lo que trae como consecuencia una depresión de voltaje durante un tiempo relativamente largo.

Cabe mencionar que aunque la depresión provocada por el arranque de este motor puede ser no muy severa para ciertas aplicaciones, en una red industrial tradicionalmente se tienen cientos de motores de inducción, por lo que cuando se presenta el arranque simultáneo de  $n$  motores se tendrá una depresión más severa.

Para ilustrar el efecto descrito anteriormente en la Fig. 5.5 se considera el arranque simultáneo de 5 motores de 2,250HP, conectados al alimentador de la Fig. 5.1.

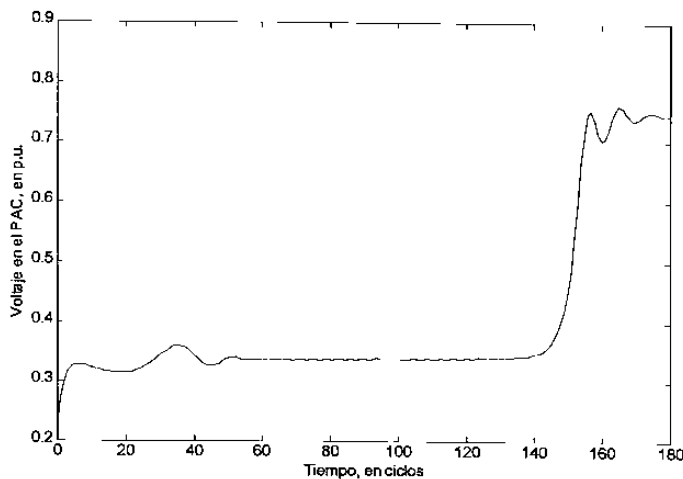


Fig. 5.5. Comportamiento del voltaje en el PAC durante el arranque simultáneo de cinco motores de inducción de 2,250HP.

Como se puede observar, el voltaje en el PAC es mucho menor durante el proceso de arranque simultáneamente de los cinco motores de inducción, debido a que se asume que estos presentan el mismo comportamiento y por lo tanto la demanda de corriente para estos será de la misma magnitud, provocando así una depresión más severa en el nodo de suministro a la que se tenía cuando sólo había un motor de inducción.

Tal y como se había mencionado, la depresión en la magnitud del voltaje en el PAC dependerá de los parámetros del sistema. En este caso *la capacidad de la fuente tiene gran influencia sobre la magnitud* de estas depresiones, al igual que en el caso de la conexión de una carga fija de gran tamaño analizado en el Capítulo 4. Esto se puede apreciar en una forma más clara en la Fig. 5.6, donde se presenta el comportamiento del voltaje en el PAC, cuando se arranca un motor de inducción de 2,250HP a 2,300V.

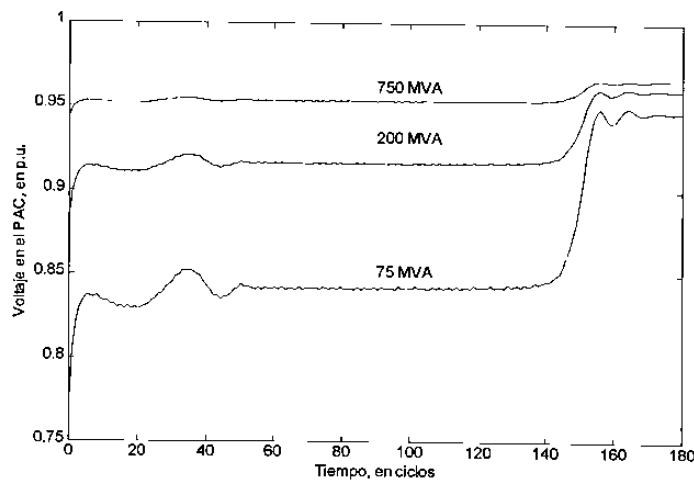


Fig. 5.6. Comportamiento del voltaje en el PAC durante el arranque de un motor de inducción con diferentes potencias del sistema alimentador.

La diferencia, entre este caso y el descrito en el Capítulo 4, radica en que ahora la magnitud de la depresión no es constante sino que varía con la condición de operación de la máquina y de su ciclo de trabajo, por lo que su duración puede ser considerablemente más larga.

Se debe observar que el arranque de un motor de inducción de gran capacidad puede afectar el comportamiento de otros motores conectados al mismo nodo ya que puede reducir el voltaje en las terminales que los alimenta. De esta manera, una condición de bajo voltaje en terminales de la máquina, durante el arranque, puede llegar a provocar que esta no logre alcanzar su velocidad nominal, o podría tomar un tiempo excesivamente grande haciendo que actúen los sistemas de protección contra bajo voltaje. Así mismo la ocurrencia de una depresión de voltaje en terminales de la máquina cuando está operando a su velocidad nominal puede reducir su par electromagnético y aumentar la demanda de corriente al aumentar el deslizamiento de esta. Estos caso se analizarán posteriormente en este mismo capítulo.

### 5.3.1.2 Efecto de transformadores con alta impedancia sobre las depresiones de voltaje durante el arranque de los motores de inducción

Por ahora, considere que se cuenta con un transformador dedicado para el motor y para la carga sensible (Véase Figura 5.2) el voltaje en el PAC, asumiendo que  $ST1 = ST2$ , será:

$$V_{dep} = \frac{Ss'(ST + \beta \cdot Sm)(Ss + ST)}{Ss'(ST \cdot \beta \cdot Sm + Ss \cdot \beta \cdot Sm + Ss \cdot ST) + ST^2(Ss' + \beta \cdot Sm + Ss) + 2Ss \cdot ST \cdot \beta \cdot Sm} \quad (5.7)$$

Para el caso donde se tienen dos transformadores de 20MVA cada uno, y la misma carga en el PAC supuesta en la Fig. 5.4 alimentada por una fuente de 30MVA, se tendrá el siguiente comportamiento para el perfil de voltaje mostrado en la Fig. 5.7.

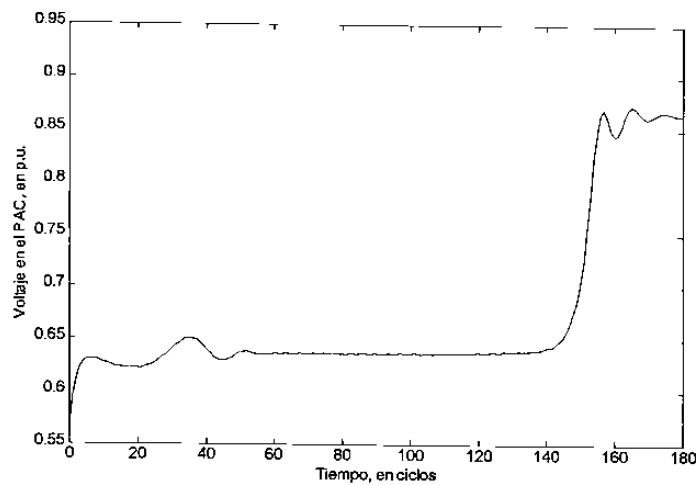


Fig. 5.7. Comportamiento del voltaje en el PAC durante el arranque de un motor de inducción alimentado a través de un transformador reductor.

El hecho de haber incorporado un transformador hace que se tenga una caída de tensión adicional debido a la impedancia del mismo, como se observa al comparar las figuras 5.4 y 5.7, por lo que ahora el voltaje en el PAC además de estar en función de la robustez del alimentador y de los parámetros de la máquina, dependerá también de la capacidad de los transformadores. Esto ocurre si el aumento en el tamaño de los transformadores está asociado a una menor impedancia de pérdidas. Esto es, cuando se cuenta con transformadores de mayor capacidad en VA, se tendrá una mejora en el perfil de voltaje tal como se muestra en la Fig. 5.8.

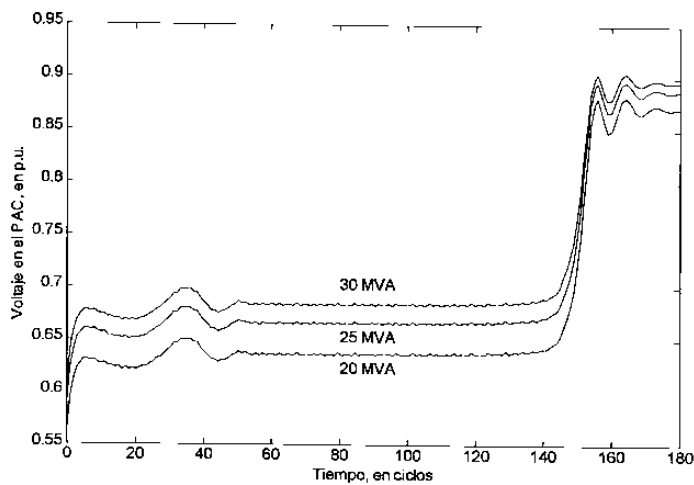


Fig. 5.8. Comportamiento del voltaje en el PAC durante el arranque de un motor de inducción con diferentes capacidades para el transformador.

Por otra parte, cuando se cuenta con un solo transformador, tal como se muestra en la Fig. 5.9, se puede determinar el voltaje en el PAC

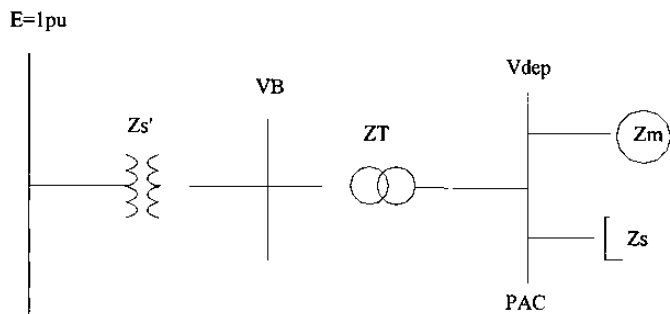


Fig. 5.9. Circuito equivalente para representar una depresión de voltaje debida al arranque de un motor de inducción con un transformador.

En este caso es de esperarse que el voltaje en el PAC sea menor al voltaje encontrado en el caso anterior donde se tenía un transformador dedicado para cada carga.

Asumiendo que el voltaje en el alimentador  $E$  es de 1 p.u., voltaje en el PAC será

$$V_{dep} = \frac{Ss' ST}{Ss'(\beta \cdot Sm + Ss) + ST(\beta \cdot Sm + Ss) + Ss' ST} \quad (5.8)$$

Al graficar la magnitud de voltaje en el PAC durante el proceso de arranque del motor de inducción de 2,250HP alimentado por una fuente de 30MVA, además de tener una carga sensible de 1MVA, se obtiene el comportamiento mostrado en la Fig. 5.10 para la magnitud de voltaje en el PAC.

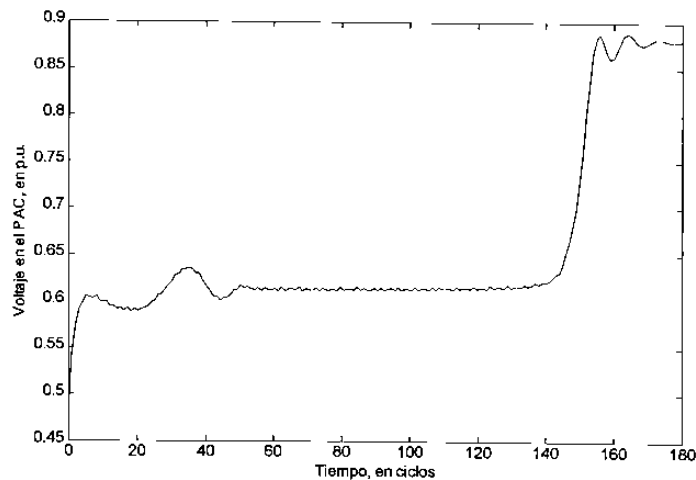


Fig. 5.10. Comportamiento del voltaje en el PAC durante el arranque de un motor de inducción con solo un transformador.

Como se puede observar, la caída de voltaje es mayor que en la Fig. 5.7, debido a la impedancia del transformador.

En la Fig. 5.11 se muestra el efecto del alimentador y la capacidad del transformador.

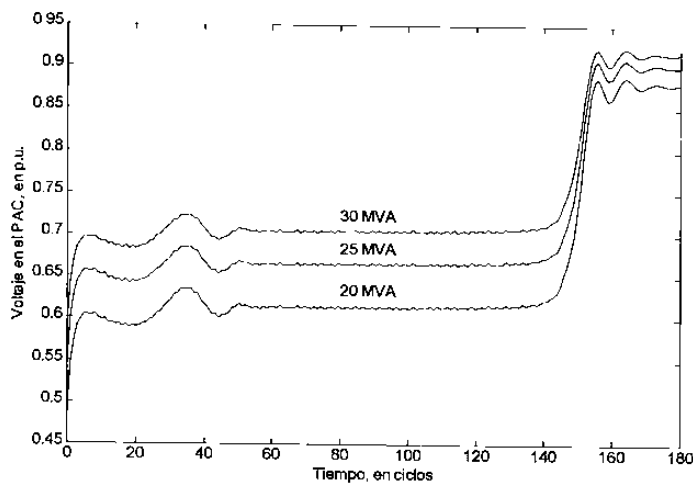


Fig. 5.11. Comportamiento del voltaje en el PAC durante el arranque de un motor de inducción con diferentes capacidades para el transformador.

Es de esperarse que una depresión de voltaje se agrave al sumarse los efectos de tener un alimentador con baja capacidad de cortocircuito, transformadores relativamente pequeños, motores con inercias grandes y conductores de alta impedancia además de tener cargas adicionales relativamente grandes.

### 5.3.2 Depresiones de voltaje durante la operación de los motores de inducción

El efecto de tener una depresión de voltaje en terminales del motor es simple: el motor se empieza a frenar. La constante de tiempo mecánica de los motores de inducción aunada con la de la carga del mismo es de aproximadamente de 1 a 16 segundos [13], de esta manera esta constante puede ser utilizada para cuantificar la inercia (típicamente se considera que equivale a dos veces la constante de inercia) [2]. Cuando se presenta una depresión de voltaje en terminales de los motores, la velocidad de estos disminuye y esta reducción en la velocidad puede interrumpir procesos industriales a tal grado que todo el control del proceso se salga de servicio [5]. El motor se puede re-acelerar si el voltaje vuelve a su valor nominal, esto es, si el sistema es suficientemente fuerte para recuperar el voltaje nominal.



Los ajustes de las protecciones, de los relevadores contra bajo voltaje, que se encuentran en motores de gran tamaño deben de soportar la depresión momentánea y no dispararse antes de que se recupere el voltaje, así también los circuitos de rectificación de diversas cargas deberán soportar estas depresiones de voltaje tal como se vio en el Capítulo 3.

Aquellos motores de inducción alimentados por medio de contactores son desconectados automáticamente cuando el contactor se activa. Esto puede llevar a la pérdida de la carga. En algunos procesos industriales los motores son automáticamente reconectados cuando el voltaje se recupera: tanto instantáneamente o en pasos (esto es, los motores más importantes son conectados primero, y el resto después).

La mayoría de las veces es posible el arranque de motores de tal forma que no se provoquen disturbios en voltaje. Este arranque se hacen mediante algún método de arranque suave con el fin de reducir la demanda de corriente y de esta manera también se reduce o elimina la reducción en la magnitud del voltaje.

### **5.3.2.1 Influencia de los motores de inducción ante depresiones de voltaje**

Durante una depresión de voltaje, el motor de inducción se empieza a frenar. Sin embargo, temporalmente durante 2 o 3 ciclos éste actúa como generador, evitando que el voltaje decaiga bruscamente.

Si se considera el comportamiento de una máquina de inducción de 2,250HP durante el arranque cuando se disminuye el voltaje en terminales a 0.6 p.u., para observar el comportamiento del motor durante el arranque, durante 4 segundos justo después de haber arrancado en  $t = 3.5$  s (210 ciclos) se tendrá que el comportamiento del voltaje en el PAC será tal y como se muestra en la Fig. 5.12.

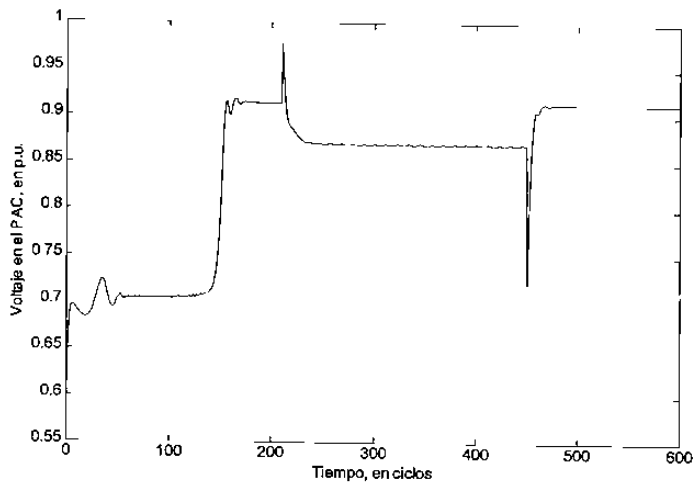


Fig. 5.12. Comportamiento del voltaje en el PAC durante el arranque de una máquina de inducción de 2250HP.

Cabe mencionar que en este caso la aparición de las depresiones de voltaje así como su recuperación son instantáneas, es decir, no son depresiones que se van volviendo más críticas con el tiempo ni el sistema se recupera lentamente. Esto es, la depresión de voltaje presente en terminales de la máquina esencialmente posee dos características, la magnitud y duración, siendo esta de magnitud constante, lo cual es algunas veces difícil de encontrar en una red eléctrica industrial.

Resulta evidente que la duración y la magnitud de una depresión de voltaje como la que se aplicó en este caso caería a su valor mínimo inmediatamente, y la recuperación del voltaje también sería inmediata, cuando no se cuenta con cargas que consistan en motores de inducción.

En este caso se asume que la depresión de voltaje en terminales de la máquina es instantánea y máxima, algo parecido se tiene para la recuperación del voltaje el cual también es instantánea alcanzando el mismo voltaje antes del evento. En esta forma se logra representar el escenario más crítico al cual estaría sometido el sistema.

Un fenómeno interesante es el voltaje justo después de haberse reestablecido a 1 p.u. ya que decae nuevamente debido al incremento en la demanda de corriente cuando el motor comienza a reaccelerarse. Además, se puede ver porqué la definición de la forma de una depresión de voltaje se considera un problema, anteriormente en algunos trabajos se consideraba que la depresiones de voltaje eran de tipo rectangular. Sin embargo, al considerar el comportamiento de los motores de inducción esta definición no es adecuada.

Por otra parte cuando se considera que una depresión de voltaje, en terminales de la máquina, de la misma magnitud y duración que la anterior, ocurre justo en el momento de aceleración ( $t = 1s$ ) para el mismo sistema se tiene el siguiente comportamiento para el voltaje del PAC mostrado en la Figura 5.13, cuando se tiene una carga mecánica de 0.22 p.u. desde el arranque

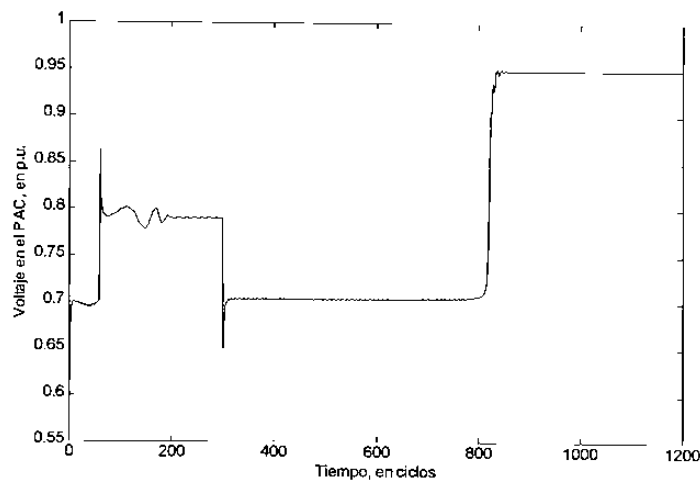


Fig. 5.13. Comportamiento del voltaje en el PAC durante el arranque de una máquina de inducción de 2250HP.

Se debe observar cómo la duración de la depresión provocada por el comportamiento de la máquina durante el arranque aumenta significativamente, con esto se corre el riesgo de que las cargas sensibles sean desconectadas debido al bajo voltaje de alimentación, como se describió en el Capítulo 3.

### 5.3.2.2 Magnitud de voltaje vs. velocidad

Cuando se tiene una depresión en terminales del motor de inducción, éste seguirá girando aunque a una velocidad menor a la velocidad nominal, esta a su vez irá decreciendo conforme se vuelva más severa la depresión de voltaje. Esto es claro siempre y cuando el variador de velocidad lo permita (Véase Capítulo 3). En esta sección se analiza el comportamiento de un motor de inducción de gran capacidad ante una depresión de voltaje en terminales, cuando este se encuentra funcionando a su velocidad nominal.

Una caída de voltaje en terminales del motor inicialmente provoca un desbalance entre el flujo en el entrehierro y el voltaje en el estator. Este flujo también empezará a disminuir, mientras esto ocurre el motor reacciona tratando de mantener el voltaje en terminales por unos cuantos ciclos (2 o 3).

Sin embargo, el decaimiento en la magnitud del voltaje en terminales provoca a su vez una caída en el par electromagnético (Véase Apéndice B) más esto no ocurre con el par mecánico, el cual permanece constante y como resultado se tiene una disminución en la velocidad. Esta disminución en la velocidad puede provocar que una línea de producción se detenga completamente cuando no hay intervención de una acción de control.

Mientras se desacelera el motor, éste demanda una mayor cantidad de corriente a un factor de potencia más bajo. Cuando la depresión de voltaje en terminales de la máquina no es muy severa se puede alcanzar una nueva condición de operación. Es claro que esto depende de la característica par-velocidad de la máquina.

En el instante que el voltaje en terminales de la máquina se recupera (instantáneamente) el flujo en el entrehierro se incrementa, provocando que la corriente se incremente nuevamente, lo que puede producir una depresión de voltaje más

prolongada. Después de esto el motor de inducción se reacelera demandando temporalmente una corriente relativamente elevada.

En la Fig. 5.14 se muestra el comportamiento de una máquina de inducción de 20HP a 220 Volts durante el proceso de arranque con una carga mecánica de 0.5 p.u. desde el arranque.

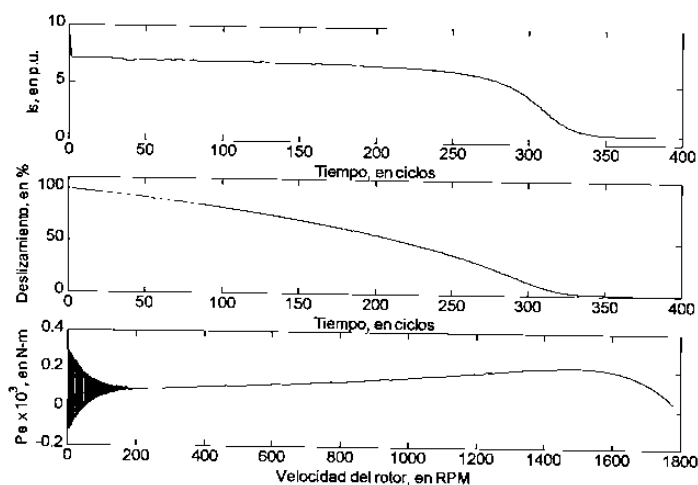


Fig. 5.14. Características de una máquina de inducción de 2,250HP durante el arranque con carga de 0.5 p.u.

Cuando se presenta una depresión de voltaje en terminales de la máquina un poco después de haber arrancado, la disminución del voltaje en terminales disminuirá la velocidad de éste, hasta que se restablezca el voltaje en terminales. En la Fig. 5.15 se muestra el comportamiento de este motor de inducción cuando sufre una disminución de la magnitud del voltaje en terminales (de 1 p.u. a 0.6 p.u.), la duración de la depresión es de 180 ciclos comenzando 1.5 segundos después de energizar la máquina y al término de esta se reestablece el voltaje en terminales a 1 p.u.

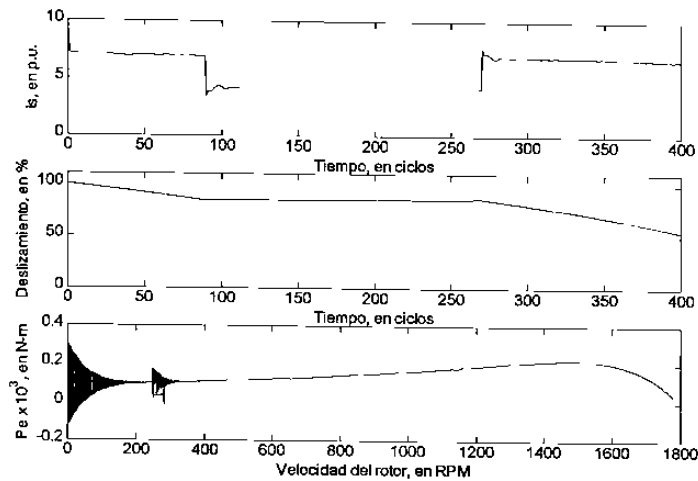


Fig. 5.15. Características de una máquina de inducción de 2,250HP durante el arranque con carga de 0.5 p.u..

Debido a que la máquina que se seleccionó para este ejemplo posee un gran momento de inercia  $J$ , que es una medida de la dificultad para poner a girar o detener el giro de un cuerpo, el cual depende de la masa de mismo y de su forma, el efecto de la depresión de voltaje es claramente perceptible. Sin embargo, este efecto sería evidente aún y si se hubiera utilizado otra máquina.

## **CAPÍTULO 6**

### **ALTERNATIVAS PARA EL CONTROL DE LAS DEPRESIONES DE VOLTAJE EN REDES INDUSTRIALES**

#### **6.1 Introducción**

En este capítulo se presenta una revisión de algunos de los métodos utilizados para mitigar las depresiones de voltaje en redes industriales. Se analizan los esquemas de control propuestos basándose en la información obtenida de los capítulos anteriores y también de manera general se discuten algunos de los esquemas de control tradicionales.

#### **6.2 Presentación de los esquemas de control**

La ocurrencia de las depresiones de voltaje en el nodo de suministro en este caso se asume que son debidas a la carga y al tipo de topología que se está utilizando en una red eléctrica industrial. Por lo que las soluciones que se analizan a continuación se refieren al cambio de estos aspectos.

##### **6.2.1 Esquemas de control tradicionales**

Un sistema entra en un estado de inestabilidad del voltaje cuando el incremento de carga ocasiona una progresiva e incontrolable degradación en el perfil de voltaje. El principal factor causante de la inestabilidad es la incapacidad del SEP de satisfacer los requerimientos de potencia reactiva. En esta sección se hace una revisión de los principales esquemas de control utilizados en E. U. y se mencionan algunas de las tendencias al respecto.

Las principales causas de la inestabilidad del voltaje pueden atribuirse a los siguientes factores

- La carga es demasiado grande para el sistema alimentador.
- No existe generación local o es insuficiente para satisfacer la demanda, es decir el voltaje es muy bajo.
- No existe compensación de potencia reactiva o es insuficiente, se asume que el sistema es capaz de suministrar la potencia activa demandada por la carga.

La mayoría de las técnicas de mitigación están basadas en la inyección de potencia reactiva, y así compensar las pérdidas de potencia activa alimentada por el sistema. El uso de los sistemas de compensación de potencia reactiva puede ser dividido en tres categorías [21]:

- La primera comprende aquellos sistemas de compensación necesarios para mantener la estabilidad del sistema. Esto es, prevenir la inestabilidad transitoria, dinámica o la resonancia subsíncrona. En [22] y [23] se analizan este tipo de sistemas.
- Por otra parte se encuentran aquellos esquemas necesarios para mantener el voltaje en un nivel aceptable en estado estable y así proveer energía a los consumidores con cierto nivel de calidad. Es decir, corregir las variaciones de voltaje, debidas a cambios abruptos en la carga, o en la configuración de la red, fallas, etc., en un corto período de tiempo, el cual es desde unos cuantos ciclos o hasta segundos.
- Por último están los sistemas de compensación utilizados para regular los perfiles de voltaje en la red de transmisión en régimen permanente, evitando el flujo innecesario de potencia reactiva a través de la misma, esto es con el fin de reducir las pérdidas debidas a la transmisión innecesaria de reactivos por la red [24].

El criterio a seguir es que el balance de potencia reactiva debe lograrse dentro de cada región de un sistema de potencia, en cada subsistema de transmisión y en cada zona de distribución, evitando así el flujo innecesario de potencia reactiva, la cual degrada aún más el nivel de voltaje presente en el sistema.



En la actualidad los requerimientos de compensación de potencia reactiva en redes complejas son tales, que esto no siempre se logra, por lo que es usual considerar la instalación de algunos de esquemas de compensación en gran escala, como lo son:

- Capacitores serie y en derivación
- Condensadores síncronos
- Compensadores Estáticos de VAR's (CEV's), entre otros.

Se debe observar que la solución al problema de control de voltaje por medio de estos controles generalmente es una solución más económica que robustecer a la red eléctrica.

Las características de compensación pueden variar según su uso y deben de ser apropiadas para afrontar cambios bruscos que ocurren en el sistema eléctrico. Así como también se debe realizar un estudio costo / beneficio a fin de determinar el esquema que satisfaga mejor los requerimientos del sistema o de la carga. Uno de los beneficios que se debe de tener cuando se cuenta con esquemas de compensación de potencia reactiva es el control de las fluctuaciones en el voltaje, ya sea debido al ciclo diario de la carga, la conexión repentina de cargas de gran tamaño, rechazo de carga, etc.

Según [25] algunos de los parámetros y factores que deben de ser considerados para determinar un esquema de compensación adecuado son:

#### *Magnitud de compensación*

- MVAR de capacidad capacitiva (generación)
- MVAR de capacidad inductiva (absorción)

#### *Velocidades de respuesta*

- Ciclos, segundos, etc.

#### *Duración*

- Continua
- De corto tiempo

*Frecuencias de ajuste*

- Según ciclo típico de la demanda
- Según ciclo típico de las oscilaciones de potencia
- Cada medio ciclo de la frecuencia del sistema para controlar el parpadeo
- Según un disturbio específico

*Ubicación (en derivación)*

- Punto de mayor variación en la industria
- Cerca a la carga industrial
- Cerca a carga mixta
- Cerca a estaciones convertidoras HVCD
- Cerca a generadores

*Control de fases*

- Balanceadas
- Individual por fase

*Contribución al nivel de falla*

- Deseable
- Indeseable
- Indiferente

*Máxima distorsión armónica con el compensador en servicio***6.2.1.1 Compensación mediante capacitores**

Estos se consideran pasivos ya que poseen susceptancias fijas y son utilizados para mantener el voltaje en estado estable.

Existen dos tipos de capacitores, que deben su nombre al tipo de conexión, los capacitores serie y los capacitores en derivación, de cualquier manera la potencia reactiva en estos elementos, si  $R \approx 0$ , está dada por:

$$Q = -|V|^2 2\pi f C \quad (6.1)$$

De aquí se concluye que la potencia reactiva que aporta un capacitor varía proporcionalmente con el cuadrado del voltaje de operación, y linealmente con la frecuencia.

Al igual que con los reactores los bancos de capacitores deben de tener facilidades para su conexión y desconexión del sistema. Sin embargo, la energización de un banco de capacitores puede provocar condiciones transitorios indeseables, como altas corrientes (avalancha) transitorias cuya frecuencia  $f$  es aproximadamente diez veces la del sistema [26], por lo que se recomienda colocar un reactor en serie tal como se muestra en la Fig. 6.1.

$$f = \frac{1}{2\pi(LC_{eqv})^{1/2}} \quad (6.2)$$

$$I = \frac{V_c}{Z_0} \sqrt{\frac{2}{3}} \quad Z_0 = \frac{L}{C_{eqv}} \quad \frac{1}{C_{eqv}} = \frac{1}{C1} + \frac{1}{C2} \quad (6.3)$$

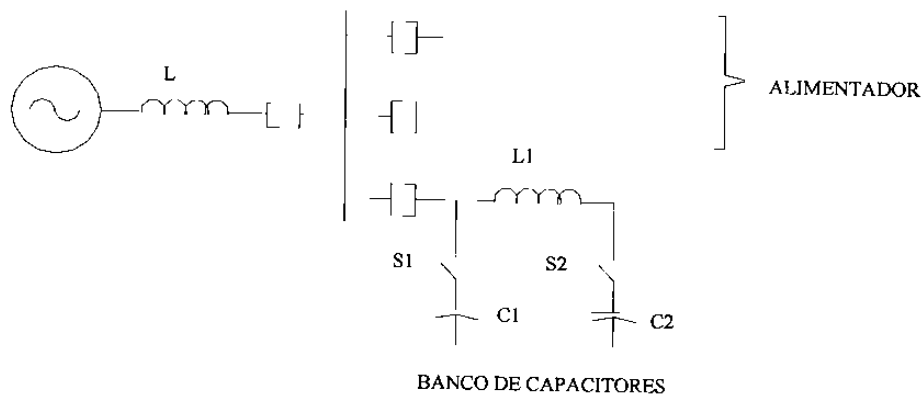


Fig. 6.1. Energización de un Capacitor.

### 6.2.1.2 Compensadores Estáticos de VAR's

Un compensador estático de VAR's es un dispositivo complejo de control de voltaje cuya efectividad para contribuir a mejorar el comportamiento dinámico de un SEP esta en función de su ubicación, dimensionamiento, capacidad de control y el punto de operación. Es integrado por capacitores y/o reactores (de tipo lineal o no-lineal) e incluso transformadores y circuitos con lógica de control para realizar el disparo de tiristores. La conexión y desconexión de los capacitores se lleva a cabo mediante el control de las válvulas de tiristores en los períodos de conducción, y la conexión de reactores variando el ángulo de disparo de estas válvulas, por lo que el principio de operación es la deformación de la onda de corriente.

Debido a sus características de operación, un CEV puede influir en una amplia gama de fenómenos desde procesos cuasi-estacionarios hasta fenómenos transitorios del orden de microsegundos [2].

La habilidad del CEV para compensar potencia reactiva rápida y continuamente en función de los cambios impuestos por el sistema resulta en numerosas mejoras para los sistemas de transmisión tales como [27];

- Incremento en la capacidad de transmisión en estado estable y mejoramiento en la estabilidad transitoria al agregar soporte de voltaje en nodos intermedios.
- Mejoramiento de la estabilidad dinámica al aumentar el amortiguamiento cuando se presentan oscilaciones de potencia.
- Reducción de parpadeo en el voltaje debido a fluctuaciones en la carga.
- Control de sobrevoltajes debidos a rechazo de carga.
- Mejorar la eficiencia del sistema de transmisión y el factor de potencia, etc.

Además poseen de acuerdo con [25] las siguientes características;

- Alta velocidad de respuesta, dependiendo de la configuración del CEV, el cambio en la potencia reactiva se encuentra en el rango de 0.5 a 2 ciclos a la frecuencia nominal del sistema.
- Ajuste continuo de potencia reactiva. El CEV puede ser capaz de ajustar su aportación de reactivos cada medio ciclo a la frecuencia del sistema.
- Control balanceado o por fase, dependiendo nuevamente, del tipo de esquema de CEV que se esté utilizando.
- Control de fluctuaciones de voltaje debido a los ciclos de la carga, estas variaciones son relativamente lentas, por lo que se puede corregir sin necesidad de llegar a los extremos de velocidad de un CEV.
- Control de fluctuaciones de voltaje debidas a la conexión repetitiva de grandes cargas como; hornos de arco, escavadoras, arranque de motores de gran capacidad, esto requiere de control continuo de voltaje.

Debido a que la conexión y desconexión mecánica de capacitores no es una solución practica. Un CEV puede ser utilizado para minimizar las oscilaciones en el voltaje que se presentan en un alimentador, en la Tabla 6.1 se muestra un compendio de las características de algunos esquemas de compensación.

Sin embargo, un compensador estático de VAR's representa una fuente potencial de armónicas que pueden influir en el sistema de potencia y causar fenómenos indeseables de interacción con otros elementos. El tipo de compensador y las características del sistema definen la posible naturaleza de las armónicas y su propagación en la red.

Las configuraciones típicas de CEV's, según [26], son las siguientes:

- Reactor controlado con tiristores (RCT)
- Capacitor conmutado con tiristores (CCT)
- Reactor controlado con tiristores/ Capacitor fijo o conmutado con tiristores
- Transformador controlado con tiristores (TCT)
- Reactor saturable (RS)
- Capacitor conectado con interruptor y RCT

Tabla 6.1 Características de los diferentes esquemas de compensación

Aplicación, problema o propósito	Capacitores en derivación	Capacitores serie	Condensadores síncronos	RCT	CST
Mejora la estabilidad en estado estable	*	*	*	*	*
Mejora la estabilidad dinámica			*	*	*
Mejora la estabilidad transitoria	*	*	*	*	*
Limita la degradación rápida de voltaje	*		*	*	*
Limita la degradación lenta de voltaje	*		*	*	*
Limita las elevaciones rápidas de voltaje			*	*	*
Limita las elevaciones lentas de voltaje			*	*	*
Limita sobrevoltajes debidos a switcheo, descargas atmosféricas, etc.			*	*	

- Reactor controlado con tiristores (RCT)
- Capacitor switcheado por tiristores (CST)

### 6.2.1.3 Generación

Resulta evidente que al hacerse algunos otros cambios en el sistema de potencia es posible reducir la severidad de las depresiones de voltaje. Obviamente el costo es muy alto, especialmente en los niveles de transmisión y distribución.

Sin embargo, algunos otros métodos pueden ser implementados para mitigar las depresiones de voltaje:

- Instalar un generador cerca de la carga sensible. Este podrá mantener el voltaje en cierto nivel durante una depresión debido a la conexión de una carga de gran tamaño.
- Alimentar los nodos con carga sensible desde dos o más subestaciones. De esta manera una depresión de voltaje en una de las subestaciones puede ser mitigada por la alimentación de las otras. Es claro que el mejor resultado se tendría si se tuviese una alimentación proveniente de dos sistemas de transmisión diferentes.

### 6.2.1.4 Equipo Interfase de Mitigación

La forma más común de mitigación al problema es instalar equipo de mitigación localizado dentro de las instalaciones del usuario final, esto es colocar una interfase entre el sistema y el equipo sensible. Para esto es necesario definir los requerimientos de las cargas sensibles y críticas.

Algunos de estos equipos interfase de mitigación son;

- Fuentes in-interrumpibles de energía mejor conocidas por sus siglas UPSs las cuales provienen del nombre de estos en inglés. Este equipo es muy común para computadoras personales, servidores, equipo de control. Sin embargo, la principal desventaja es que estos dispositivos solo tienen una capacidad de almacenamiento de energía limitada, por lo que su uso queda limitado a esta clase de equipo.

- Conjunto motor-generador, estos permiten igualar o compensar la carga y disminuir considerablemente los picos de corriente en el circuito de alimentación, son una buena opción para la industria debido a que requieren mantenimiento y son ruidosos, poseen relativamente alta eficiencia además de tener un bajo costo inicial.
- Fuentes Convertidoras de Voltaje (VSCs), los cuales generan un voltaje sinusoidal con magnitud, frecuencia y fase deseadas, mediante el switcheo de una fuente de CD. Estos dispositivos son similares a los que se utilizan en los variadores de velocidad (Véase Capítulo 3). Los detalles de la operación y control de los VSC puede ser encontrada en la literatura técnica especializada [17].

#### **6.2.1.5 Revisión de los Métodos de Mitigación para Variadores de CA**

Aquí, algunas posibles alternativas son analizadas para mitigar este problema en los variadores de CA: agregando una fuente de energía en el nodo de CD, mejorando el circuito de rectificación, o mejorando el diseño del inversor.

##### **6.2.1.5.1 Arranque Automático**

Comúnmente durante una depresión de voltaje se inhabilita al inversor, de tal suerte que el motor no represente una carga para el variador. Evitando de esta manera daños por sobrecorrientes, y por lo tanto oscilaciones en el par, y sobrevoltajes. La principal desventaja, es que el motor puede reducir su velocidad por debajo de un límite indeseable.



#### 6.2.1.5.2 Fuente Adicional de Energía

El problema de la tolerancia de voltaje en los variadores de CA se resume en la incapacidad para almacenar energía. Esto ocasiona que en un motor se reduzca tanto la velocidad que todo un proceso que de fuera de servicio. Este problema puede ser resuelto agregando capacitores o una batería en el nodo de CD del circuito de rectificación. Es claro que *es necesario contar con una gran cantidad de energía almacenada para proveer de mayor inmunidad a los variadores contra las depresiones de voltaje e incluso contra las interrupciones de energía de corta duración.*

#### 6.2.1.5.3 Circuito de Rectificación

El circuito de rectificación usualmente es a base diodos, los cuales al estar inversamente polarizados dejan de suministrar energía al convertidor del motor siendo alimentado a partir de ese instante por la energía almacenada en el capacitor en el nodo de CD. Utilizando un circuito de rectificación a base de tiristores, se tendrá un mayor control sobre el voltaje en el nodo de CD controlando el ángulo de disparo de estos semiconductores. También pueden utilizarse dispositivos auto conmutados, de tal forma que se obtenga un control pleno del voltaje de CD, por ejemplo por medio de IGBT's.

#### 6.2.1.5.4 Inversor

En los inversores utilizados en los variadores de motores de CA así como en los "UPS" de CA, el objetivo es obtener un voltaje sinusoidal de CA cuya magnitud y frecuencia puedan ser controlados, véase Fig. 6.2.

Un inversor es un convertidor electrónico por medio del cual el flujo de potencia es reversible. A estos inversores se les conoce como "voltage source inverter" (VSI's), es claro que existen otros inversores los cuales son capaces de manejar alta potencia, los

cuales son llamados “current source inverter” (CSI’s). En cualquier caso se hace uso de los PWM’s, los cuales son interruptores de modulación de ancho de pulso, para controlar estas variables.

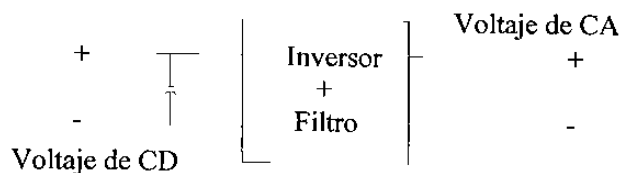


Fig. 6.2. Diagrama básico para un inversor.

En los inversores que utilizan PWM’s, se compara el voltaje de control con una señal triangular, para generar las señales de switcheo independientemente de la dirección de la corriente [17], tal como se muestra en la Fig. 6.3.

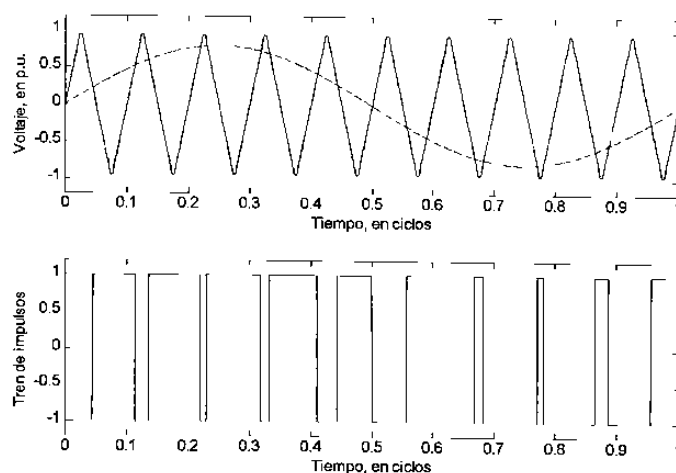


Fig. 6.3. Principio de funcionamiento de un PWM.

En la Fig. 6.3 se muestra la señal de referencia o control como una línea punteada, y la señal triangular, de tal forma que a la salida se tiene idealmente un voltaje  $V_o$  (para un convertidor de puente completo con PWM), tal que

$$\begin{aligned} V_{control} > V_{triangular}, & \quad V_o = \frac{1}{2} V_{CD} \\ V_{control} < V_{triangular}, & \quad V_o = -\frac{1}{2} V_{CD} \end{aligned} \quad (6.4)$$

Por lo que si el voltaje en el nodo de CD varia, entonces en el voltaje a la salida del convertidor ocurren cambios proporcionales.

Es posible modificar la manera de obtener estas señales de control, como se sugiere en [13], tomando en cuenta el voltaje en el nodo de CD, tal que

$$\begin{aligned} V_{control} / V_{CD} > V_{triangular}, & \quad V_o = \frac{1}{2} V_{CD} \\ V_{control} / V_{CD} < V_{triangular}, & \quad V_o = -\frac{1}{2} V_{CD} \end{aligned} \quad (6.5)$$

Sin embargo, con este método se aumenta la distorsión armónica, especialmente cuando el variador trabaja a su velocidad nominal. Además no esta exento de operar de forma errática cuando el voltaje de alimentación sea menor al mínimo requerido para su buen funcionamiento.

#### 6.2.1.6 Revisión de los Métodos de Mitigación para Variadores de CD

Para lograr hacer que estos variadores sean menos sensibles a las depresiones de voltaje se puede recurrir a tres posibles alternativas, entre otras están agregar una capacitancia en la armadura del motor, mejorar el sistema de control, o mejorar el circuito de rectificación.

#### **6.2.1.6.1 Capacitancia en la Armadura**

Instalando una capacitancia en el devanado de armadura del motor, es decir en el nodo de CD del convertidor, se evita que el voltaje caiga inmediatamente después de que se presente una depresión de voltaje. Es claro que el simple hecho de instalar una capacitancia relativamente grande en este nodo no resuelve el problema, de hecho dificulta la operación de los sistemas de control, debido que cuando se requiere de una respuesta rápida a las demandas operativas se requiere de un cambio rápido en la corriente de armadura, por lo que la capacitancia deberá de ser pequeña.

#### **6.2.1.6.2 Sistemas de Control**

Debido a que los sistemas de control tienen constantes de tiempo asociadas, se debe proveer a estos sistemas con un margen de tiempo adecuado para reducir el transitorio en la corriente de armadura y el par.

#### **6.2.1.6.3 Circuito de Rectificación**

Pueden utilizarse semiconductores (rectificadores) auto conmutados, de tal forma que se obtenga un control del voltaje en sub-ciclos [17]. De esta manera se evita que el voltaje de armadura caiga y de esta manera también se evita tener una reducción severa en el par. Además se puede agregar una fuente de energía que solo actúe durante las depresiones de voltaje.

También se deben cambiar los ajustes de las protecciones de sobrevoltaje y sobrecorriente, así como el utilizar componentes con mayores tolerancias. Es claro que para esto la carga deberá de soportar las variaciones en la velocidad.

## **6.2.2 Esquemas de control propuestos**

Considerando la información obtenida de los capítulos anteriores es posible identificar los parámetros más relevantes de la carga así como de la red eléctrica industrial, que tiene una influencia importante sobre las depresiones de voltaje y de esta manera es posible modificar algunos de estos parámetros y así evitar que se presenten condiciones operativas críticas en redes industriales propensas a las depresiones de voltaje. Sin embargo, la modificación de algunos de estos puede no ser factible debido a la dificultad asociada con la implementación física y sobre todo debido a su alto costo.

### **6.2.2.1 Relación potencia del nodo de suministro y de carga**

En los ejemplos que se analizaron en los Capítulos 4 y 5 se hizo evidente que al tener una relación potencia del nodo de suministro y de carga grande la depresión de voltaje sería menor, esto es, si se cuenta con un nodo de suministro robusto la respuesta del sistema ante una carga de gran tamaño sería muy buena.

Para aumentar esta relación se puede cambiar el nodo de suministro por otro con mayor nivel de corto circuito, lo cual puede ser una solución pero con un costo asociado elevado. Además, si se llegase a cambiar se deben tener en cuenta otros aspectos ya que no basta solamente con cambiar los transformadores de la subestación sino que al incrementarse el nivel de corto circuito, los interruptores así como los tableros y esquemas de protección deberán adecuarse al nuevo nivel de corriente de falla.

También se puede reducir la carga de tal forma que la conexión de ésta no produzca este problema, empero en la realidad es necesario conectar toda una serie de cargas (o bloque) simultáneamente para realizar un proceso. Si bien es cierto que el tener una relación potencia del nodo de suministro y de carga mayor a 20 puede no eliminar totalmente el problema (Véase Capítulos 4 y 5), si es un factor muy importante para la recuperación del voltaje en el sistema, ya que cuando no se tiene esta condición se opera el sistema

bajo un régimen de carga bastante severo de tal forma que el sistema ve a la carga como un corto circuito y puede provocar una condición de colapso de voltaje dependiendo de las características de la carga.

Empero, en el caso de usuarios industriales que comparten un nodo de suministro, posiblemente sigue siendo la solución más viable.

### **6.2.2.2 Longitud del alimentador**

Otro punto importante es determinar las características de los cables conductores que alimentan dichas cargas incluso determinar si existe la necesidad de algún cambio de sección transversal en el conductor ya que como se vio anteriormente (Véase Capítulo 4) este hecho puede contribuir al abatimiento en la magnitud del voltaje en el PAC.

El evitar que se opere en el límite de ampacidad de los cables es una medida muy efectiva para reducir las caídas de tensión en estos y es relativamente fácil de realizar a un bajo costo. El no poner atención a este tipo de detalles seleccionando el calibre del conductor para la máxima carga de estado estable puede tener consecuencias indeseables, como lo son fallas en el sistema debido a la degradación prematura, calentamiento, etc., por lo que se deberá tomar en cuenta la corriente pico demandada por la carga aún y cuando ésta sea transitoria para determinar el calibre de estos conductores.

### **6.2.2.3 Transformadores con alta impedancia**

Los transformadores también constituyen una parte importante en el análisis de las depresiones de voltaje, ya que la impedancia del transformador puede ser suficientemente grande para ser despreciada, por lo que se debe considerar el efecto que tiene este elemento del sistema.

Como se vio anteriormente la magnitud del voltaje en el PAC además de estar fuertemente determinado por la robustez del nodo de suministro también depende de la capacidad, en VA, del transformador (Véase Capítulos 4 y 5). Aún y cuando este elemento representa una caída de voltaje adicional, este elemento también ayuda a mejorar el voltaje en el nodo de baja tensión. Además el transformador funciona como un amortiguador impidiendo que la depresión de voltaje provocada en el lado de baja se propague a un nivel de voltaje más alto, lo cual es muy conveniente para otras cargas sensibles conectadas a través del mismo alimentador.

Al tener dos transformadores para adecuar el voltaje de alimentación a la carga, se obtiene un mejor comportamiento en el perfil de voltaje en el nodo donde se encuentra esta carga. Asimismo cuando la carga total equivalente es pequeña con respecto a la capacidad de un transformador que la alimenta, el perfil de voltaje se mejora ya que esto equivale a tener un nodo de suministro sobredimensionado para una carga dada.

El cambiar o colocar un transformador de mayor capacidad, y por lo tanto de menor impedancia, puede ser una opción factible debido a que es relativamente fácil de lograr y su costo es razonable.

#### **6.2.2.4 Parámetros de la máquina de inducción**

En este trabajo solamente se consideran aquellos escenarios de operación extremos donde el motor(es) se arranca(n) sin ningún medio arranque suave, es decir, casos en que la magnitud del par de arranque sea esencial, y sean alimentados con una tensión nominal. Esto es debido a que cuando se utilizan reactores, transformadores o tensión reducida (estrella-delta), el par de arranque disminuye, siendo varias veces menor que el par correspondiente a la conexión directa, por lo que estos métodos de arranque solo se pueden utilizar en casos en que el par de frenaje, debido a la carga, sea pequeño en el arranque. De esta manera se analiza el caso más crítico y la solución de cualquier otra condición más indulgente será más factible.

Se debe observar que es sumamente importante obtener la inercia de aquellas máquinas de inducción que sean de tamaño considerable, es decir de aquellas que ocasionen depresiones de tensión en el nodo de suministro durante el proceso de arranque, ó en su defecto obtener un equivalente de aquellas máquinas conectadas a un nodo de suministro, para así poder estimar el comportamiento del voltaje en el nodo de suministro.

Este tipo de máquinas puede hacer que el voltaje en el nodo de alimentación se deprima momentáneamente, sin embargo esta depresión en el voltaje puede algunas veces tomar demasiado tiempo de tal manera que las cargas sensibles se empiecen a quedar fuera de servicio. Así mismo estas depresiones pueden afectar a los mismos motores haciendo que el proceso de arranque se prolongue, lo que conlleva a tener altas corrientes durante este proceso.

También se puede ver claramente como el efecto de  $X/R$  de la máquina juega un papel muy importante durante el proceso de arranque de la misma (Véase Apéndice D), debido a que cuando ésta relación aumenta las oscilaciones en el torque de la máquina durante el arranque están menos amortiguadas lo cual corresponde al caso de las máquinas de gran caballaje (Véase Apéndice D), mientras que las que tienen unos cuantos caballos de fuerza no presentan este fenómeno.

Cabe mencionar, que la resistencia del rotor ayuda no solo a amortiguar las oscilaciones en el torque, sino que también se incrementa con el fin de hacer que el par de arranque aumente durante el proceso de arranque. Sin embargo, la gran mayoría de los motores de inducción utilizados en una red eléctrica industrial son tipo jaula de ardilla por lo que la resistencia del rotor no puede ser variada, excepto en el caso de rotores doble jaula de ardilla, esto es, cuando se cuenta con un rotor tipo devanado, se conecta una resistencia externa para lograr que el par de arranque se incremente y posteriormente se desconecta cuando se ha llegado a una velocidad cercana a la nominal, típicamente al 70-85%, para evitar pérdidas y mejorar su rendimiento. Pero cuando se tiene un rotor jaula de ardilla no es posible tener acceso a la resistencia del rotor, por lo que cuando se



tiene un gran valor para la resistencia se tendrán grandes pérdidas en forma de calor además de no lograr la velocidad máxima esperada de esta máquina debido al gran deslizamiento que esto provoca.

Otro aspecto importante es aplicar la carga mecánica a la máquina en el instante de tiempo adecuado para disminuir las depresiones de voltaje. Aún y cuando en muchos procesos la carga mecánica puede ser dependiente de la velocidad de la máquina [28], generalmente esta es aplicada desde el arranque de ésta y no es posible ajustar la carga mecánica a un instante de tiempo dado debido a las constantes de tiempo asociadas con el proceso, por lo que resulta nada trivial eliminar este problema modificando ya sea los parámetros de la máquina o ciclo de trabajo; en todo caso se puede buscar una relación que mantenga el compromiso entre eficiencia y costo de operación.

### **6.3 Otros Métodos de Mitigación**

Cuando el origen de las depresiones de voltaje consiste en fallas remotas en un sistema existen otras posibles formas de mitigar el problema, algunos relacionados directamente con el esquema de protecciones tales como son una mayor redundancia en el sistema de potencia, recierre automático, transferencia de carga, y otros tienen que ver con la instalación de equipo en el sistema de potencia a base de electrónica de potencia [9, 29, 30], sin embargo estos temas están fuera del alcance de este trabajo.

## CAPÍTULO 7

### CONCLUSIONES Y RECOMENDACIONES

#### 7.1 Introducción

En este capítulo se muestran las conclusiones más importantes obtenidas a lo largo del desarrollo del presente trabajo de investigación, así como algunas recomendaciones para trabajos futuros que pueden realizarse a partir del mismo.

#### 7.2 Conclusiones

Tomando como base el presente trabajo se pueden obtener las siguientes conclusiones generales:

El identificar el origen de las fluctuaciones de voltaje en redes eléctricas industriales es muy importante para el análisis y caracterización de éstas. El estudio de dos de las principales fuentes como lo son las grandes cargas y el arranque de motores de inducción de gran capacidad y de los posibles efectos sobre el comportamiento del equipo sensible, permite precisar las acciones correctivas necesarias.

La técnica de para evaluar las depresiones de voltaje producidas por la conexión de cargas de cargas tamaño, la cual consiste en utilizar un divisor de tensión para diferentes topologías en sistemas eléctricos industriales, permite describir algunas de las características más importantes de este fenómeno, así como el observar el comportamiento del sistema antes estas situaciones. Aunque los cambios en el sistema y la condición operativa modifican substancialmente los resultados obtenidos.

En este trabajo se utilizó tanto la modelación dinámica (para el arranque de motores de inducción), como la estática para la carga cíclicas, y así poder observar la respuesta del sistema de distribución cuando se arrancan motores de inducción de gran capacidad y cuando se conectan cargas estáticas de gran tamaño. De esta forma, en el diseño de una red eléctrica industrial debe considerarse el comportamiento de estado estable y transitorio de las grandes cargas.

Por otra parte, en el análisis de las redes eléctricas industriales es particularmente difícil separar causa y efecto, encontrando así que las computadoras, los variadores de velocidad y los PLC's, son algunos de los equipos más sensibles a las depresiones de voltaje, por lo que es importante reducir la probabilidad de disparo o de mal funcionamiento de estos equipos como consecuencia de una depresión de voltaje. Al incrementar o agregar una capacitancia en el nodo de CD se aumenta significativamente la capacidad de este tipo de carga para soportar una depresión de voltaje.

La severidad de las fluctuaciones de voltaje, analizadas en este trabajo, no es una función simple de las características de la carga, también depende de la topología del sistema, de la condición de operación, de la localización de la carga y del tipo de equipo que se utilice para mitigar este fenómeno.

Desde el punto de vista instalación eléctrica, todos los elementos del sistema, la capacidad de cortocircuito del nodo de alimentación, la longitud y la ampacidad del conductor utilizado, juegan un papel importante en la forma de mitigar el problema de las fluctuaciones de voltaje.

Lo anterior es debido a que cuando se cuenta con un alimentador relativamente pequeño con respecto a la carga equivalente (nodo débil), las depresiones sufridas por la conexión de grandes bloques de cargas serán mayores, lo mismo ocurrirá al aumentar la longitud del alimentador o al disminuir la ampacidad del mismo.