

UNIVERSIDAD AUTÓNOMA DE NUEVO LEÓN.
FACULTAD DE INGENIERÍA MECÁNICA Y ELÉCTRICA.
DIVISIÓN DE ESTUDIOS DE POSGRADO.



DISEÑO DE ALGORITMOS DE CONTROL PARA FILTROS DE
POTENCIA ACTIVOS UTILIZANDO TÉCNICAS DE CONTROL NO
LINEAL.

TESIS PRESENTADA POR
JUAN PINEDA HERNÁNDEZ

EN OPCIÓN AL GRADO DE
MAESTRO EN CIENCIAS DE LA INGENIERÍA ELÉCTRICA CON
ORIENTACIÓN EN CONTROL AUTOMÁTICO

CD. UNIVERSITARIA.

MAYO DE 2012.

UNIVERSIDAD AUTÓNOMA DE NUEVO LEÓN.
FACULTAD DE INGENIERÍA MECÁNICA Y ELÉCTRICA.
DIVISIÓN DE ESTUDIOS DE POSGRADO.



DISEÑO DE ALGORITMOS DE CONTROL PARA FILTROS DE
POTENCIA ACTIVOS UTILIZANDO TÉCNICAS DE CONTROL NO
LINEAL.

TESIS PRESENTADA POR
JUAN PINEDA HERNÁNDEZ

EN OPCIÓN AL GRADO DE
MAESTRO EN CIENCIAS DE LA INGENIERÍA ELÉCTRICA CON
ORIENTACIÓN EN CONTROL AUTOMÁTICO

CD. UNIVERSITARIA.

MAYO DE 2012.

UNIVERSIDAD AUTÓNOMA DE NUEVO LEÓN
FACULTAD DE INGENIERÍA MECÁNICA Y ELÉCTRICA
DIVISIÓN DE ESTUDIOS DE POSGRADO

Los miembros del comité de tesis recomendamos que la tesis **“Diseño de algoritmos de control para filtros de potencia activos utilizando técnicas de control no lineal”**, realizada por el alumno **Ing. Juan Pineda Hernández**, matrícula 1471870, sea aceptada por su defensa como opción al grado de Maestro en Ciencias de la Ingeniería Eléctrica con orientación en Control Automático.

El Comité de Tesis



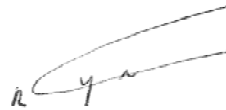
Asesor

Dr. Marco Tulio Mata Jiménez



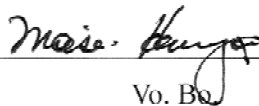
Revisor

Dr. Rodrigo Castañeda Miranda



Revisor

Dr. Alberto Cavazos González



Vo. Bo

Dr. Moisés Hinojosa Rivera
División de Estudios de Posgrado

Cd. Universitaria, a enero de 2012

*A mis padres, mis hermanas de sangre y mis hermanos de vida
que de no haber sido por su apoyo,
su estímulo y su inquebrantable confianza en mí, jamás habría llegado a la meta.
Por eso con gran emoción y respeto,
les doy las gracias con esto,
mi trabajo.*

Agradecimientos.

A mis padres, mis hermanas de sangre y mis hermanos de vida, que sin su apoyo incondicional no hubiese sido posible alcanzar esta meta.

Al Dr. Marco Tulio Mata J. por asesorarme y guiarme en la realización de este trabajo de tesis. A los revisores de tesis Dr. Alberto Cavazos G. y Dr. Miguel F. Escalante G. por sus observaciones y comentarios sobre el trabajo, los cuales enriquecieron la estructura y contenido de la tesis. A mis compañeros del posgrado, que me acompañaron y compartieron conmigo tanto preocupaciones, como logros.

Agradezco a los profesores del posgrado Doctorado en Ingeniería Eléctrica (DIE), quienes con sus conocimientos y orientación ayudaron a mi formación académica. A la Universidad Autónoma de Nuevo León y CONACyT, por los apoyos económicos sin los cuales no podría haberse realizado este estudio.

GRACIAS.

Resumen.

Publicación No. _____

Juan Pineda Hernández.

M. C. en Ingeniería Eléctrica con Orientación en Control Automático.

Universidad Autónoma de Nuevo León, 2012.

Asesor: Dr. Marco Tulio Mata Jiménez.

En este trabajo de tesis se presenta el desarrollo de dos algoritmos de control no lineal aplicados a un dispositivo de compensación de redes basado en un convertidor estático de potencia.

Para el desarrollo de los controladores son consideradas dos técnicas. La primera consiste en una variación del manejo de energía mediante pasividad, llamada *Retroalimentación pasiva de la salida de la dinámica exacta del error (RPSDEE)*; la segunda técnica se basa en una *anidación de controladores PI*, en la que primer lazo PI asegura el punto de operación de la dinámica lenta del sistema, para luego mediante un lazo anidado controlar una de las dinámicas rápidas.

Es propuesta una comparación del desempeño de los controladores desarrollados junto con un controlador PI. Mediante el uso de tres índices de desempeño es evaluado el desempeño de cada controlador, estos son: *error medio cuadrático (EMC)*, *porcentaje de distorsión armónica (%THD)*, *esfuerzo de control cuadrático (ECC)*. Se propone una función de costo obtenido un índice general, en donde el controlador que obtenga un valor más cercano a 1 será el que obtenga mejor desempeño. Mediante simulaciones numéricas, son analizadas las diferencias entre los tres controladores, llegando a conclusiones de la factibilidad en la implementación de un controlador no línea, sobre uno lineal.

Índice general.

Agradecimientos.....	i
Resumen.....	ii
Índice general.....	iii
Capítulo 1.....	1
Introducción.....	1
1.1 Antecedentes.....	3
1.2 Planteamiento del problema.....	4
1.3 Revisión de trabajos relacionados.....	4
1.3.1 Modelado y control lineal de convertidores estáticos.....	5
1.3.2 Control no lineal.....	6
1.4 Objetivo de la tesis.....	7
1.5 Estructura de la tesis.....	7
Capítulo 2.....	10
Modelado de un inversor trifásico.....	10
2.1 Introducción.....	10
2.2 Desarrollo del modelo.....	11
2.2.1 Modelo en un marco de referencia $a - b - c$	11
2.2.2 Modelo en un marco de referencia $d - q - 0$	14

2.3 Conclusiones.	17
Capítulo 3.	19
Diseño de controladores.	19
3.1 Introducción.	20
3.2 Técnica de pasividad.	21
3.2.1 Introducción.	21
3.2.2 Antecedentes.	22
3.2.3 Retroalimentación pasiva de la salida de la dinámica exacta del error (RPSDEE).	25
3.2.4 Aplicación.	28
3.2.5 Desarrollo de la dinámica cero.....	30
3.3 Arreglo de controladores lineales.	34
3.3.1 Planteamiento de las señales de control.	34
3.3.2 Desarrollo de polinomios característicos respecto a las dinámicas de compensación. ..	35
3.3.3 Condiciones de estabilidad.	39
3.3.4 Sintonización.	40
3.4 Espacio de soluciones.....	43
3.5 Conclusiones.	47
Capítulo 4.	49
Evaluación y comparación de las estrategias de control.	49
4.1 Introducción.	50
4.2 Criterios de desempeño.	50
4.2.1 Porcentaje distorsión total de armónicos.....	51
4.2.2 Error medio cuadrático (EMC).	51
4.2.3 Esfuerzo de control cuadrático (ECC).....	52
4.2.4 Evaluación y normalización de los criterios de desempeño.	53
4.3 Evaluación del desempeño de los controladores.	54
4.3.1 Controlador pasivo.....	56
4.3.2 Controlador anidado.	59
4.4.1 Aplicación de compensación de reactivos.	63
4.4.2 Aplicación de una referencia sinusoidal para la corriente de cuadratura.	71
4.5 Conclusiones y observaciones.....	74

Capítulo 5.	76
Conclusiones y observaciones del trabajo.	76
5.1 Conclusiones y observaciones.....	76
5.2 Contribuciones	78
5.3 Recomendaciones para trabajos futuros y áreas de oportunidad.....	79
Bibliografía.	81
Apéndice A.	84
Sistema de pruebas, circuitos de simulación.	84
A.1 Sistema eléctrico de prueba en programa PSIM.	85
A.2 Esquema de control implementado en SIMULINK.....	87
A.2.1. Bloque con el algoritmo de control pasivo.	88
A.2.1 Bloque con el algoritmo de control anidado.	89

Capítulo 1.

Introducción.

Las principales funciones de un sistema eléctrico de potencia (SEP) son la generación, la transmisión y la distribución de energía eléctrica para satisfacer la demanda de los centros de consumo de energía, de manera ininterrumpida, eficiente y al menor costo posible. En estos días los sistemas de potencia son complicadas redes con cientos de estaciones de generación y centros de carga, interconectados por líneas de transmisión. En la Figura 1.1 se muestra un esquema básico de un sistema eléctrico de potencia.

Actualmente los sistemas eléctricos de potencia enfrentan principalmente dos grandes problemas. Por un lado la capacidad de los SEP está siendo rebasada por la creciente demanda de energía eléctrica, por lo que algunos de estos sistemas se encuentran operando

con cargas cercanas a su máxima capacidad. Esto provoca que el sistema opere en condiciones de estrés, en los límites de la estabilidad.

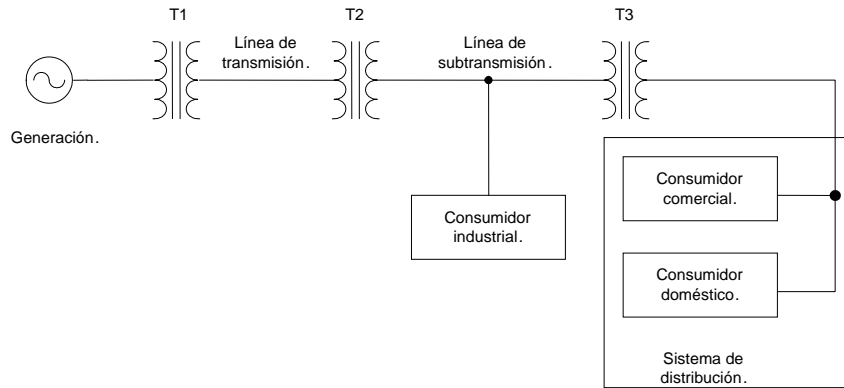


Figura 1.1. Esquema básico de un SEP.

La solución obvia a este problema sería la creación de nueva infraestructura, sin embargo debido a las dificultades financieras, ambientales y políticas, entre muchas otras, esta solución no siempre se puede llevar a cabo. Otra medida para afrontar el problema es la optimización de la infraestructura existente mediante esquemas que mejoren el aprovechamiento de la capacidad instalada.

Por otro lado, el uso intensivo de cargas no lineales conectadas al sistema eléctrico, ha provocado el deterioro de la calidad de la energía en redes eléctricas. Principalmente, las cargas no lineales producen distorsiones en las formas de onda de corriente, las cuales a su vez, al fluir por las impedancias del sistema hacen que las formas de onda de tensión se distorsionen, provocando con ello un número de problemas en los equipos sensibles. Entre estos problemas se encuentran el sobrecalentamiento en equipo eléctrico y de aislamiento, funcionamiento incorrecto de dispositivos eléctricos, mayores pérdidas de energía, problemas en la regulación del voltaje, inestabilidad del sistema eléctrico de potencia, saturación de la capacidad de transmisión, entre algunos otros problemas. [1]

Una de las soluciones propuestas para este problema, es la compensación de las distorsiones generadas por cargas no lineales mediante el uso de filtros. Los filtros se pueden implementar mediante el uso de componentes pasivos (resistencias, inductores y capacitores), y

recientemente, mediante el uso de dispositivos basados en electrónica de potencia, los cuales se conocen como compensadores activos.

Una de las características de los compensadores activos es la necesidad de un controlador para su operación. Así, uno de los objetivos de este trabajo de tesis es el desarrollo de algoritmos de control para compensadores activos.

En trabajos previos a este como [1] y [2], se abarcan varias soluciones a esta problemática proponiendo técnicas de control lineal así como no lineal. En la siguiente sección se muestran algunos de los trabajos tomados en cuenta en esta tesis y que tratan del diseño de algoritmos de control para compensadores activos.

1.1 Antecedentes.

Como es mencionado en el apartado anterior, algunas de las acciones propuestas para mejorar la calidad de la energía eléctrica es la disminución de corrientes armónicas circulando en el SEP y la compensación de corrientes reactivas, para esto se propone la instalación de filtros de potencia en el SEP. Los filtros de potencia pueden ser de dos tipos, pasivos y activos.

Los filtros pasivos son circuitos LC que son sintonizados a la frecuencia del armónico de corriente que se desea eliminar. El uso de estos dispositivos logra en gran medida el objetivo de compensar los problemas creados por cargas no lineales en el sistema, sin embargo presentan ciertas problemáticas. Algunos de los problemas de este tipo de filtros son que la sintonización de éste depende de los parámetros de la red, su capacidad de compensación es limitada, existe la posibilidad de que entre en resonancia con el sistema además de que dificultan o imposibilitan una compensación precisa y dinámica del sistema. Estas características no deseadas en los filtros pasivos marcan la tendencia al uso de filtros que hagan una compensación dinámica del sistema y presenten una mayor versatilidad.

Los filtros activos resuelven varias de las problemáticas que presentan los filtros pasivos mediante una compensación dinámica y autorregulable. Para dar estas características al filtro

es necesaria el uso de un algoritmo que este controlando la operación del dispositivo de compensación.

Con los desarrollos en las últimas dos décadas en cuanto a la teoría de control, se han propuesto varias técnicas para el diseño de algoritmos que permitan el control de convertidores estáticos de potencia para su aplicación como filtros activos. Para ello existen varias posibilidades para el diseño de algoritmos, que van desde el clásico diseño de un compensador proporcional considerando el convertidor como un sistema lineal invariante en el tiempo (LTI), hasta enfoques basados en modelos no lineales discontinuos que utilizan técnicas de control no lineal tales como métodos de pasividad, superficies deslizantes, acondicionamiento en cascada de controladores lineales, etc. [2]

En este trabajo de tesis son desarrollados algoritmos de control, bajo la consideración de un modelo no lineal del convertidor, con el propósito de mejorar el desempeño con respecto a uso de controladores lineales. El estudio termina con un análisis comparativo entre los algoritmos desarrollados en esta tesis y el de mejor desempeño obtenido por técnicas de control clásicas.

1.2 Planteamiento del problema.

El control en los dispositivos de electrónica de potencia utilizados para compensación de redes eléctricas, puede realizarse mediante el uso de una gran variedad de técnicas. El incluir dinámicas de carácter no lineal en el diseño del algoritmo ofrece la posibilidad de sintetizar controladores con un mejor desempeño que los obtenidos mediante técnicas de control lineal.

Por otra parte, contar con una evaluación de diferentes criterios a tomar en cuenta, y considerando las ventajas y desventajas en la implementación de diferentes algoritmos, hará posible realizar una elección más acertada en la implementación de un algoritmo de control para un filtro activo.

1.3 Revisión de trabajos relacionados.

En general, el objetivo del control consiste en la regulación de tensiones, corrientes o ambas,

a la salida del convertidor. Esta regulación puede ser realizada mediante técnicas como compensación PI [1], control por histéresis [25], modelado de la energía[19], inyección de amortiguamiento[20], superficies deslizantes o cambios de escala de tiempo[27]-[29], entre otras técnicas. En seguida se presenta una revisión representativa de la bibliografía tomada en cuenta para el desarrollo de este trabajo.

1.3.1 Modelado y control lineal de convertidores estáticos.

Existen varios estudios relacionados al modelado del sistema, así como al control por medio de técnicas lineales. Haciendo ciertas consideraciones importantes, es posible llegar a un modelo lineal, lo que simplifica en parte el sistema ofreciendo la posibilidad de la implementación de controladores de esta naturaleza [1], [25].

En [3] es dada una descripción de las funciones que desempeña un filtro activo de potencia, una pequeña clasificación según su aplicación y estructura, así como las diferentes configuraciones de este, de manera muy breve es explicado el funcionamiento, configuraciones y aplicaciones en un SEP.

Una descripción más detallada sobre las aplicaciones, así como el modelado del dispositivo es mostrado en [1]. El modelo usado en esta tesis es el empleado en nuestro estudio, parte del análisis mediante leyes de Kirchoff, haciendo después un balance de potencia llegando a un sistema no lineal subactuado, esto es con tres estados y dos señales de entrada.

Otros modelos son basados en representaciones Lagrangianas y técnicas de pasividad, en este tipo de modelado el convertidor es expresado en el formato de una ecuación de Lagrange, con el objetivo de hacer más claros los elementos pasivos del sistema así como los de transición [19]. Una técnica también usada con frecuencia para el modelado y el control del convertidor es la basada en un modelo Hamiltoniano de puertos controlados, de esta forma es realizado el modelado así como el control basado en el balance de energía que interactúa con

el sistema, [20]. En algunas ocasiones programas como PSIM o SIMULINK son usados para el desarrollo del modelo como es descrito en [18].

Tomando en cuenta algunas consideraciones, es posible simplificar estos modelos a una aproximación de sistemas lineales, lo cual disminuye la complejidad en el análisis así como en el diseño del controlador. Trabajos relacionados al diseño de controladores lineales y su sintonización son encontrados en [21]-[23], en donde se dan los principios del diseño de estos controladores. Aplicaciones de control a convertidores estáticos, son descritas en [24], en donde se abarcan controladores por histéresis, controladores deadbeat y PID.

Debido a que existe una gran gama de controladores es necesaria la evaluación de los desempeños de cada uno. Existen estudios comparativos en los que son propuestos criterios de desempeño, con el fin de evaluar tanto el desempeño del sistema como del controlador. Los principales criterios de desempeño que se han utilizado son índices que miden el porcentaje de distorsión armónica (%THD), el error medio cuadrático (EMC) y el esfuerzo de control cuadrático (ECC). [1], [25].

1.3.2 Control no lineal.

Una introducción a la aplicación del manejo de la energía en los sistemas en general esta descrita en [4], proponiendo la aplicación del modelado siguiendo un formato hamiltoniano de puertos controlados, siguiendo este esquema se hace más explícito el amortiguamiento y la interacción de los algoritmos de control con las dinámicas internas del sistema. Después, partiendo de balances de energía es desarrollado el esquema de control, el cual influirá directamente en el amortiguamiento natural del sistema.

Un estudio, más específico, sobre convertidores de potencia, sus respectivos modelos según sus configuraciones, y varias técnicas de control no lineal son descritas en [2]. En ésta tesis se toman en cuenta técnicas como Euler - Lagrange y sistemas Hamiltonianos para el desarrollo de los diferentes modelos del convertidor estático, consideraciones sobre la operación de

interruptores y pérdidas por conmutación son tomadas en cuenta. El desarrollo de técnicas de control no lineal, aprovechando las características completas de los convertidores alcanza un mejor resultado a diferencia de controladores lineales, en ciertas aplicaciones. Actuando sobre las características pasivas del sistema, controladores por métodos de pasividad así como controladores híbridos que combinan técnicas de pasividad con modos deslizantes, alcanzan resultados satisfactorios sobre el desempeño de los dispositivos. [2], [18], [19], [26].

1.4 Objetivo de la tesis.

Esta tesis está enfocada a la aplicación de técnicas de pasividad y agrupación de controladores lineales para el control de un filtro activo, específicamente con la aplicación de la compensación de una red eléctrica.

Los objetivos que se alcanzan con esta tesis son los siguientes:

- ✓ Diseño de algoritmos de control que contemplen un modelo no lineal del convertidor utilizando técnicas de pasividad y anidación de controladores lineales.
- ✓ Análisis de la eficacia de cada uno de los algoritmos, utilizando criterios de desempeño existentes en la literatura. Esta evaluación es realizada mediante simulaciones numéricas.
- ✓ Estudio comparativo del desempeño de los algoritmos propuestos en base a los ya obtenidos por los controladores clásicos.

1.5 Estructura de la tesis.

Éste trabajo está dividido en 5 capítulos y un apéndice en donde se expone el trabajo

realizado así como los diagramas y sistemas de simulación utilizados para la implementación computacional de los algoritmos desarrollados.

En el primer capítulo tanto como en el segundo, es realizada una introducción acerca del trabajo que va a ser desarrollado. Se incluye una descripción del modelo matemático del sistema eléctrico con el que se trabajará a lo largo de esta tesis, además de mencionar definiciones, teorías y conceptos, más concretos, necesarios para el diseño de los controladores.

En el tercer capítulo son desarrollados dos algoritmos de control para la operación del convertidor de potencia. El primer controlador consiste en el análisis de los elementos pasivos y de transición del sistema para el desarrollo para su desarrollo. El segundo algoritmo parte de la anidación de controladores lineales para compensar la dinámica subactuada del sistema.

En el capítulo cuatro son aplicadas las teorías de control no lineal presentadas en el capítulo anterior, además de ser presentada también la evaluación del desempeño del sistema bajo la acción de los diferentes controladores, esta evaluación se llevara a cabo mediante criterios de desempeño propuestos en [1]. En este capítulo también se presenta una comparación de los controladores desarrollados, junto con la respuesta obtenida del sistema bajo la operación de un controlador PI.

El capítulo cinco, muestra las conclusiones y observaciones a las que se llegan con este estudio; se puntualizan las contribuciones del trabajo además de mencionar algunas recomendaciones para trabajos relacionados y las áreas de oportunidad que el estudio ofrece.

Por último se incluye un apéndice en donde se muestran los diagramas de control, así como el sistema implementado en las diferentes consolas virtuales, añadiendo también una breve explicación de los diagramas expuestos, y su interacción con los programas.

Capítulo 2.

Modelado de un inversor trifásico.

En este capítulo se describe el modelo del convertidor estático en el que se basa este trabajo de tesis. El desarrollo del modelo parte básicamente de leyes físicas fundamentales como las leyes de Kirchoff y conservación de la energía, llegando al modelo del inversor generalmente usado para la síntesis de controladores..

2.1 Introducción.

Los convertidores estáticos ofrecen características muy atractivas para el control y compensación de redes eléctricas. Principalmente ofrecen la posibilidad de introducir un control dinámico en los sistemas eléctricos ofreciendo una gran flexibilidad en cuanto a posibilidades de compensación.

La síntesis de los controladores para las variables eléctricas del inversor (de salida e internas) debe ser precedida por la obtención de un modelo que represente al sistema en una forma adecuada para el diseño de los controladores.

En este apartado se presenta el modelado del convertidor estático con el fin de obtener su modelo y usarlo posteriormente para la síntesis de los controladores.

2.2 Desarrollo del modelo.

El desarrollo del modelo parte de un marco de referencia natural, en donde las variables son las señales de tensión y corriente trifásicas. Mediante una transformación, el sistema es llevado de un marco de referencia estático con variables instantáneas a un marco de referencia giratorio con variables fijas; esto con el objetivo de simplificar la operación e implementación del controlador del sistema.

2.2.1 Modelo en un marco de referencia $a - b - c$.

En el desarrollo de este trabajo será considerado un convertidor estático de potencia en su configuración de inversor como compensador activo, su configuración básica es mostrada en el diagrama de la figura (2.1). Para propósitos de este estudio es usada la configuración típica de un inversor trifásico de dos niveles, el cual se encuentra alimentado en el lado de corriente directa por una tensión U_e . Los dispositivos de conmutación d_1, d_2 , son controlados de manera complementaria a los interruptores d'_1, d'_2, d'_3 , por medio de un patrón de pulsos, los cuáles pueden ser representados por una función de modulación que toma valores de 0 cuando el interruptor está abierto o 1 cuando este se encuentra conduciendo.

Teniendo en cuenta que el inversor está compuesto por dispositivos de conmutación es claro pensar que los estados del sistema estarán compuestos por señales discontinuas en función del estado de los interruptores. Por lo que para la aplicación de las técnicas de control

MODELADO DE UN INVERSOR TRIFÁSICO.

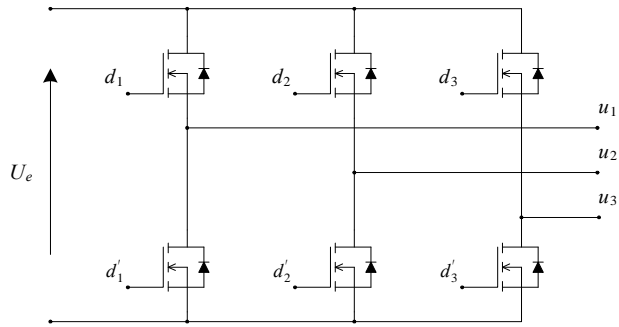


Figura 2.1 Diagrama de un inversor trifásico convencional.

y una simulación computacional, por conveniencia, son tomados estos valores como un promedio de las señales discontinuas.

Una vez hechas las consideraciones anteriores es analizado el esquema mostrado en la figura (2.2), que corresponde al diagrama simplificado de un inversor acoplado a un sistema eléctrico. El dispositivo será considerado como una caja negra para analizar el flujo de energía y posteriormente avanzar al desarrollo del modelo.

Los parámetros R_c y L_c , corresponden a los parámetros equivalentes de resistencia e inductancia de corto circuito que representan el transformador de acoplamiento y la red eléctrica. El vector de tensión de fase a neutro referido al secundario del transformador corresponde al valor U_s , U es el vector de tensión de salida del inversor trifásico. La capacitancia del condensador es C_t e I_d la corriente que alimenta a una carga en el lado de cd del convertidor. U_e es la tensión del lado de cd del compensador.

El análisis comienza con un análisis de corrientes y tensiones aplicando la ley de Kirchoff para mallas en el lado de ca . De éste análisis es obtenida la siguiente expresión que muestra el comportamiento del sistema.

$$R_c I + L_c \frac{dI}{dt} = U_s - U \quad (2.1)$$

MODELADO DE UN INVERSOR TRIFÁSICO.

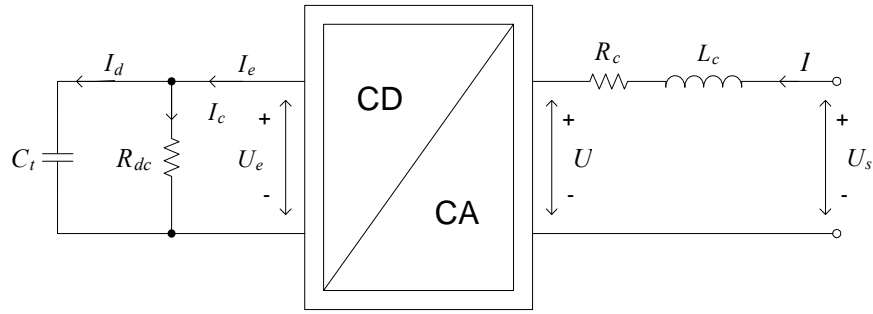


Figura 2.2 Circuito equivalente de un inversor trifásico acoplado a una red eléctrica.

Bajo la consideración de que las pérdidas en los elementos de conmutación son mínimas, es supuesto que el flujo de potencia es sin pérdidas, por lo tanto es realizado un análisis de potencias tanto en el lado de *ca* cómo en el de *cd*, obteniendo la siguiente igualdad

$$P = \frac{3}{2} \text{Re}\{\hat{U}I\} = U_e I_e \quad (2.2)$$

que representa la conservación de la potencia del sistema, donde \hat{U} es el complejo conjugado del vector de tensión a la salida del convertidor trifásico, representado por,

$$\hat{U} = U_{cm} U_e$$

donde el vector de tensión de referencia del convertidor es U_{cm}

Aplicando la ley de Kirchoff para nodos, el análisis de corrientes para el lado de *cd* del convertidor es como sigue

$$I_e = I_c + I_d = C_t \frac{dU_e}{dt} + \frac{1}{R_{dc}} U_e \quad (2.3)$$

Donde R_{dc} es una carga resistiva, I_c la corriente que la alimenta y I_e la corriente que fluye en el lado de *cd*. Al sustituir esta ecuación (2.3) en la que describe la conservación de potencia (2.2) se obtiene la siguiente expresión, que es una relación de la dinámica de la tensión del capacitor.

$$\frac{dU_e}{dt} = \frac{1}{C_t} \left[\frac{3}{2} \hat{U}_{cm} I - \frac{1}{R_{dc}} U_e \right] \quad (2.4)$$

De esta forma el sistema es descrito en valores instantáneos mediante las ecuaciones (2.1) y (2.4). [1]

2.2.2 Modelo en un marco de referencia $d - q - 0$

La motivación para realizar una transformación de coordenadas es la de poder considerar estáticos a los vectores instantáneos de tensión y de corriente. Mediante la transformación de Park ($abc - dq0$), es posible cambiar el sistema de un marco estático a uno giratorio, como se explica en [1]. Esta herramienta realiza una proyección de las variables instantáneas del sistema en dos ejes ortogonales, en donde la componente directa, d , corresponde al eje de las abscisas y la componente en cuadratura, q , a las ordenadas. Este sistema de ejes se encuentra girando a la velocidad del sistema ω , lo que permite considerar los valores instantáneos como valores fijos en estado estable expresado en un sistema giratorio. Esta operación se muestra en la figura (2.3).

El cambio de coordenadas a-b-c a coordenadas d-q-0 lleva a las variables a un sistema de dos ejes fijos. Este cambio es realizado mediante la siguiente transformación lineal

$$\begin{bmatrix} x_{ds} \\ x_{qs} \\ x_0 \end{bmatrix} = [C] \begin{bmatrix} x_d \\ x_q \\ x_c \end{bmatrix}$$

donde:

x_{ds} la proyección del vector x en el eje directo (d_s) del marco de referencia estático.

MODELADO DE UN INVERSOR TRIFÁSICO.

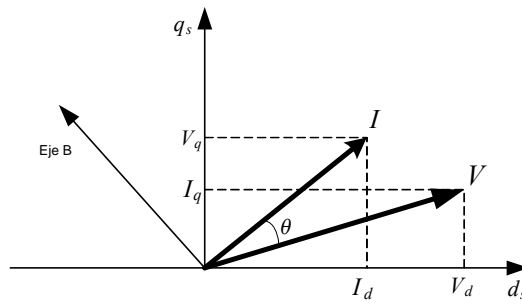


Figura 2.3 Representación de las variables instantáneas de forma vectorial y en un sistema de coordenadas ortogonales y giratorias

x_{qs} la proyección del vector x en el eje de cuadratura (q_s) del marco de referencia estático.

x_0 la proyección del vector x en el eje cero (d_0) del marco de referencia estático.

a, b, c denotan las componentes por fase del vector instantáneo x .

C la matriz de transformación definida por:

$$[C] = \frac{2}{3} \begin{bmatrix} 1 & -\frac{1}{2} & -\frac{1}{2} \\ 0 & \frac{\sqrt{3}}{2} & \frac{\sqrt{3}}{2} \\ \frac{1}{\sqrt{2}} & \frac{1}{\sqrt{2}} & \frac{1}{\sqrt{2}} \end{bmatrix}$$

la cual es una matriz ortogonal con la siguiente propiedad:

$$[C]^{-1} = \frac{3}{2}[C]^T$$

Las variables instantáneas de tensión y corriente se pueden representar en un sistema de coordenadas con marco de referencia girando a la velocidad angular del sistema ω , con ejes directo (d) y de cuadratura (q), donde el eje de directo coincide siempre con el vector instantáneo de tensión.

Este nuevo sistema de coordenadas con marco de referencia giratorio está expresado matemáticamente por la transformación variable en el tiempo definida por

MODELADO DE UN INVERSOR TRIFÁSICO.

$$\begin{bmatrix} x_a \\ x_b \\ x_c \end{bmatrix} = [C(\phi)]^{-1} \begin{bmatrix} x_d \\ x_q \\ 0 \end{bmatrix}$$

donde la matriz de transformación $C(\phi)$ es

$$C(\phi) = \begin{bmatrix} \cos(\phi) & \cos(\phi - \frac{2}{3}\pi) & \cos(\phi + \frac{2}{3}\pi) \\ -\sin(\phi) & -\sin(\phi - \frac{2}{3}\pi) & -\sin(\phi + \frac{2}{3}\pi) \\ \frac{1}{\sqrt{2}} & \frac{1}{\sqrt{2}} & \frac{1}{\sqrt{2}} \end{bmatrix}$$

el ángulo ϕ se expresa como

$$\phi = \tan^{-1} \left(\frac{x_q}{x_d} \right)$$

donde x_d y x_q corresponden a las componentes del vector de referencia en el marco de coordenadas giratorio.

Esta transformación es aplicada tanto a las componentes de tensión como a las de corriente del sistema [1], de esta forma las ecuaciones (2.1) y (2.4) pueden ser representadas en un marco giratorio $d, q, 0$, girando a la velocidad angular del sistema ω . Estas ecuaciones al ser multiplicadas por $e^{j\omega t}$ y separando las partes reales e imaginarias, pueden ser escritas como se muestra a continuación

$$\begin{aligned} \frac{dI_d}{dt} &= -\frac{R_c}{L_c} I_d + \omega I_q - \frac{1}{L_c} V_e U_{cd} + \frac{1}{L_c} U_N \\ \frac{dI_q}{dt} &= -\frac{R_c}{L_c} I_q - \omega I_d - \frac{1}{L_c} V_e U_{cq} \\ \frac{dV_e}{dt} &= \frac{1}{C_t} \left[\frac{3}{2} (U_{cd} I_d + U_{cq} I_q) - \frac{V_e}{R_{dc}} \right] \end{aligned}$$

expresando el modelo clásico de un inversor trifásico.

Haciendo una simplificación de este sistema lo podemos expresar como

$$L_c \frac{dI_d}{dt} = -R_c I_d + L_c \omega I_q - V_e U_d + U_N \quad (2.5)$$

$$L_c \frac{dI_q}{dt} = -R_c I_q - L_c \omega I_d - V_e U_q \quad (2.6)$$

$$C \frac{dV_e}{dt} = U_d I_d + U_q I_q - \frac{V_e}{R} \quad (2.7)$$

Donde $C = \frac{3}{2} C_t$ y $R = \frac{2}{3} R_{dc}$.

2.3 Conclusiones.

En este capítulo fue presentado el desarrollo del modelo matemático para un inversor trifásico. Es necesario destacar que debido a la naturaleza del dispositivo, los elementos de conmutación provocan discontinuidades en los estados del sistema, quedando definidos los vectores de tensión por los valores instantáneos de los estados de los semiconductores. Considerando este hecho, es conveniente tomar estos valores como promedios de las variables instantáneas, para la síntesis de los controladores y simulaciones numéricas.

El cambio de coordenadas de un sistema estático a uno giratorio es de mucha utilidad ya que facilita el diseño de los algoritmos de control al considerar valores fijos de los estados sobre un marco de referencia giratorio.

De las ecuaciones (2.5)-(2.7) se observa que el sistema presenta bilinealidades, por lo que es catalogado como un sistema no lineal. Otras de las características que presenta el sistema es que debido a que la señal de control solo contiene 2 de las tres componentes del sistema, una de las dinámicas quedará condicionada a la compensación de las otras dos, por lo tanto tenemos un sistema subactuado.

MODELADO DE UN INVERSOR TRIFÁSICO.

Tomando en cuenta todas estas características, en los siguientes capítulos es mostrado el desarrollo de las diferentes leyes de control para el sistema. A diferencia de otros estudios, en los siguientes apartados no es despreciada la dinámica del voltaje en el capacitor de *cd*. En trabajos anteriores se consideraba una variación nula de la tensión del capacitor, esta consideración simplifica el modelo haciéndolo lineal. El objetivo de este trabajo es el diseño de controladores contemplando esta variación, pretendiendo alcanzar un mejor desempeño del sistema que el obtenido de controladores lineales.

Capítulo 3.

Diseño de controladores.

En este capítulo es descrito el desarrollo de dos algoritmos de control aplicados a un compensador activo, estos esquemas son basados en técnicas de control no lineal que considerará la dinámica de la tensión en la carga capacitiva. En el diseño del primer esquema se aborda una técnica basada en sistemas pasivos, dando una introducción a las características de pasividad, para después mostrar el marco matemático y la aplicación en nuestro sistema. En seguida, es mostrado un arreglo de controladores lineales del tipo PI formando así el segundo controlador, con el objetivo de compensar la dinámica subactuada del sistema. El capítulo termina con un análisis del espacio de soluciones con el objetivo de conocer las condiciones para la operación de los controladores.

3.1 Introducción.

Las técnicas de control empleadas en el diseño de controladores pueden ser clasificadas generalmente en dos tipos, lineales y no lineales. En los controladores con un diseño en base a la teoría de sistemas lineales, su desempeño es restringido a una planta localmente linealizada usando generalmente controladores por compensación (PID). Analizando el caso del sistema con el que se trabaja en esta tesis, el desempeño de estos controladores dependerá de ciertas condiciones como un valor de capacitancia grande en cd [1],[6], o un rango de operación limitado [7], [8]. Leyes de control propuestas por este tipo de técnicas lineales tienen ciertas ventajas, tales como un análisis menos complicado del sistema así como su relativa facilidad de implementación. Por otro lado algunas de las desventajas son que no es posible asegurar la estabilidad del sistema ante grandes perturbaciones en las señales de entrada, una sensibilidad a variaciones de los parámetros del sistema, además de que sólo se asegura una operación estable ante perturbaciones pequeñas al rededor de una pequeña región del punto de operación.

El uso de la dinámica completa del sistema pretende superar algunos de los problemas anteriores al utilizar técnicas de control no lineal. Varias estrategias de control han sido propuestas en trabajos recientes sobre el control de convertidores controlados mediante un patrón PWM, entre estas se incluyen algunas basadas en técnicas de Lyapunov [9],[12], linealizaciones entrada-salida [10],[11], inyección de amortiguamiento y técnicas de pasividad [2],[11], entre algunas otras.

A continuación se muestra el desarrollo de un controlador basado en una variación de la técnica de pasividad, así como el control basado en la anidación de controladores lineales para compensar el sistema.

3.2 Técnica de pasividad.

3.2.1 Introducción.

Los sistemas pasivos están dentro de la clase de sistemas dinámicos en los cuales el intercambio de la energía con el entorno juega el papel más importante. En los sistemas pasivos el flujo de energía que entra al sistema no es menor que el almacenado, en otras palabras, un sistema pasivo no puede almacenar más energía de la que le está siendo inyectada del exterior, siendo así que la diferencia de otros sistemas recae en la disipación de la energía, por esto es que este tipo de sistemas son una subclase de los sistemas disipativos.

Desde un punto de vista energético, es claro de la interpretación anterior de pasividad que las propiedades de estabilidad están íntimamente relacionadas con la física del sistema. Analizando una interconexión de manera retroalimentada como un proceso de intercambio de energía, no es sorprendente ver que la característica de pasividad es invariante ante una interconexión de retroalimentación negativa; en otras palabras, la interconexión de retroalimentación de dos sistemas pasivos, sigue siendo pasiva. Si el resto del balance de energía es positivo, en el sentido que la energía generada por un subsistema es disipada por el otro, el sistema de lazo cerrado será estable.

Como una primera aproximación nos es posible pensar que los sistemas pasivos son fáciles de controlar con una simple ganancia constante, la cual puede ser arbitrariamente grande influyendo directamente en el grado relativo y la fase mínima del sistema. Estas propiedades fundamentales nos motivan a tomar la pasividad como uno de los bloques principales para la construcción del controlador. En seguida se dan conceptos básicos para el desarrollo de la técnica.

3.2.2 Antecedentes.

Pasividad y disipación.

Por restringir el problema a una región más cerrada, y por simplicidad, nos restringiremos a los sistemas de la forma

$$\Sigma : \begin{cases} \dot{x} = f(x, u), & x(0) = x_0 \in \mathbb{R} \\ y = h(x, u) \end{cases}$$

con estados $x \in \mathbb{R}^n$, entradas $u \in \mathbb{R}^m$ y salidas $y \in \mathbb{R}^m$. Así, el sistema define el operador dinámico causal $\Sigma : L_{2e}^m \mapsto L_{2e}^m : u \mapsto y$, donde

$$L_{2e}^m \triangleq \left\{ x \in \Xi \mid \|f\|_{2T}^2 \triangleq \int_0^T \|f(t)\|^2 dt < \infty, \forall T \right\}$$

Definición [Pasividad][2]

Un sistema $\Sigma : L_{2e}^m \mapsto L_{2e}^m$ se dice que es pasivo (respecto a una salida estrictamente pasiva) si $\exists \alpha \geq 0$ y $\exists \beta \in \mathbb{R}$ la siguiente expresión se mantiene

$$\int_0^T u^T(t)(\Sigma u)(t)dt \geq \alpha \int_0^T \|\Sigma u\|^2 dt + \beta, \forall u \in L_{2e}^m, \forall T \in \mathbb{R}_+$$

Definición [Disipación]

Σ es disipativo respecto a la entrada $\omega(u, y) : \mathbb{R}^m \times \mathbb{R}^m \mapsto \mathbb{R}$ si y solo si existe una función de almacenamiento $H : \mathbb{R}^m \mapsto \mathbb{R}_{\geq 0}$ tal que

$$H(x(T)) \leq H(x(0)) + \int_0^T \omega(u(t), y(t))dt$$

para $\forall u, \forall T \geq 0$, y $\forall x \in \mathbb{R}^n$.

Sistemas Hamiltonianos de puertos controlados.

Los modelos Hamiltonianos de Puertos Controlados (PCH), por sus siglas en inglés, agrupan una gran cantidad de sistemas físicos no lineales incluyendo la clase de los modelados por técnicas de Euler - Lagrange. Estos modelos además de capturar las características del balance de energía de los sistemas, tienen dos ventajas importantes al trabajar con un modelado aplicado a una técnica de control basada en pasividad. La primera ventaja radica en la clara identificación de las propiedades estructurales del sistema tales como el amortiguamiento y las matrices de interconexión. La segunda ventaja de trabajar con este tipo de modelado, es que el obstáculo estructural para el modelado de energía y la inyección de amortiguamiento son mostrados de una manera mucho más clara a diferencia de los modelados lagrangianos.

Trabajos de modelado sobre sistemas de conservación de energía y parámetros concentrados con elementos de almacenamiento independientes nos llevan a un modelo llamado hamiltoniano de puertos controlados de la forma

$$\Sigma : \begin{cases} \dot{x} = [J(x) - R(x)] \frac{\partial H}{\partial x}(x) + g(x)u \\ y = g^T(x) \frac{\partial H}{\partial x}(x) \end{cases} \quad (3.1)$$

donde $x \in \mathbb{R}^n$ son las variables de energía, la función suave $H(x) : \mathbb{R}^n \rightarrow \mathbb{R}$ representa la energía total almacenada por el sistema, la cual se supone es acotada por abajo, y $u, y \in \mathbb{R}^m$ son los puertos o variables de potencia. La estructura de interconexión está contenida en la matriz de $n \times n$, $J(x)$, y en la matriz $n \times m$, $g(x)$. Por la suposición de conservación de energía, la matriz $J(x)$ es antisimétrica, esto es

$$J(x) = -J(x)^T, \quad \forall x \in \mathbb{R}^n$$

La disipación de energía se encuentra delimitada al terminar algunos de los puertos con

elementos disipativos, considerando en lugar de $g(x)$ en (3.1) un término

$$\begin{bmatrix} g(x) & g_R(x) \end{bmatrix} \begin{bmatrix} u \\ u_R \end{bmatrix} = g(x)u + g_R(x)u_R$$

y correspondientemente

$$\begin{bmatrix} y \\ y_R \end{bmatrix} = \begin{bmatrix} g^T(x) \frac{\partial H}{\partial x}(x) \\ g_R^T(x) \frac{\partial H}{\partial x}(x) \end{bmatrix}$$

Teniendo u_R, y_R , denotando las variables de potencia en los puertos que son terminados por elementos resistivos

$$u_R = -S y_R$$

para alguna matriz S simétrica positiva semidefinida, y sustituyendo en (3.1) se llega a un modelo de la forma

$$\Sigma : \begin{cases} \dot{x} = [J(x) - R(x)] \frac{\partial H}{\partial x}(x) + g(x)u \\ y = g^T(x) \frac{\partial H}{\partial x}(x) \end{cases}$$

donde

$$R(x) \triangleq g_R(x) S g_R^T(x)$$

siendo una matriz simétrica no negativa.

$$R(x) = R(x)^T \geq 0, \quad \forall x \in \mathbb{R}^n$$

Como el estudio está centrado principalmente en el análisis de sistemas donde el control actúa sobre la estructura de interconexión, y en este trabajo el sistema cuenta con procesos de conmutación, aproximaremos la operación del convertidor a un sistema suave tomando en cuenta una frecuencia de muestreo suficientemente rápida tal que las discontinuidades en los estados no sean significativas, además de que la implementación del control mediante un generador PWM será aproximada a una promediación de los valores de cada estado del sistema.

Teniendo en cuenta lo anterior el sistema puede ser expresado de la forma

$$\dot{x} = [J(x, u) - R(x)] \frac{\partial H}{\partial x}(x) + g(x, u)$$

donde $J(x, u)$ sigue cumpliendo con las propiedades de $J(x)$.

El vector $g(x, u)$ se introduce para capturar dos clases de interconexiones, la estándar $g(x)$ y entradas de fuentes constantes, donde u es la conmutación de la fuente de entrada.[2][4]

3.2.3 Retroalimentación pasiva de la salida de la dinámica exacta del error (RPSDEE).

Para el desarrollo de esta variación de la técnica de inyección de amortiguamiento consideraremos una forma más general del modelo Hamiltoniano de puertos controlados

$$\begin{aligned} A\dot{x} &= [J(x, u) - R(x, u)]x + g(x)u + E(t) \\ y &= g^T(x) \end{aligned} \tag{3.2}$$

en donde x es un vector de dimensión n y corresponde a los estados del sistema, A es una matriz constante positiva definida y $E(t)$ es un vector de dimensión n de funciones suaves o constante, representado las dinámicas exteriores que afectan al sistema.

Supondremos que las matrices $J(x, u)$, $R(x, u)$, $g(x)$ se pueden descomponer de la siguiente manera

$$\begin{aligned}
 J(x, u) &= J_0 + \sum_{j=1}^m J_j^u u_j + \sum_{k=1}^m J_k^x x_k \\
 R(x, u) &= R_0 + \sum_{j=1}^m R_j^u u_j + \sum_{k=1}^m R_k^x x_k \\
 g(x) &= g_0 + \sum_{k=1}^m g_k x_k
 \end{aligned}$$

entonces se propone el siguiente teorema

Teorema [PRSDEE] [5]

Considere el sistema PCH en lazo cerrado con ley de control

$$u = u^*(t) - Kg^*(x, t)^T e \tag{3.3}$$

y si las siguientes suposiciones se cumplen:

-Dada una trayectoria de referencia suave $x^*(t) \in R^n$, existe una ley de control suave en lazo abierto $u^*(t) \in R^m$, tal que para todas las trayectorias que inician en $x(t_0) = x^*(t_0)$, el error de seguimiento $e(t) = x(t) - x^*(t)$ es cero para todo $t \geq t_0$.

-Para cualquier matriz constante positiva K , la relación siguiente de disipación se satisface uniformemente

$$D^*(x, U, t) = R^*(x, u, t) + g^*(x, t)Kg^*(x, t)^T > 0$$

El error de seguimiento $e(t)$ es globalmente asintóticamente estabilizado en cero.

Prueba:

Definiendo $e_u = u - u^*(t)$ y

$$\begin{aligned} M^*(t) &= \begin{bmatrix} (J_1^x - R_1^x)x^*(t) & \cdots & (J_n^x - R_n^x)x^*(t) \end{bmatrix} \\ L^*(t) &= \begin{bmatrix} G_1x^*(t) & \cdots & G_nx^*(t) \end{bmatrix} \\ g^*(t) &= \begin{bmatrix} (J_1^u - R_1^u)x^*(t) & \cdots & (J_m^u - R_m^u)x^*(t) \end{bmatrix} \end{aligned}$$

es fácil verificar que

$$\begin{aligned} A\dot{e} &= [J^*(x, u, t) - R^*(x, u, t)]e + g^*(x, t)e_u \\ y_e &= g^*(x, t)^T e \end{aligned} \tag{3.4}$$

en donde

$$\begin{aligned} J^*(x, u, t) &= J(x, u) + \frac{1}{2}[P^*(t) - P^*(t)^T] \\ R^*(x, u, t) &= R(x, u) - \frac{1}{2}[P^*(t) + P^*(t)^T] \\ g^*(x, t) &= g(x) + g^*(x) \end{aligned}$$

definiendo

$$P^*(t) = M^*(t) + L^*(t)$$

la dinámica en (3.4) es la dinámica exacta del error en lazo abierto.

Consideramos ahora la función de Lyapunov

$$V = \frac{1}{2}e^T A e$$

cuya derivada respecto al tiempo es

$$\dot{V} = -e^T R^*(x, u, t)e + e^T g^*(x, t)e_u$$

sustituyendo (3.3) en la ecuación anterior

$$\dot{V} = -e^T [R^*(x, u, t) + g^*(x, t)K g^*(x, t)^T] e$$

Esta última ecuación junto con la segunda condición propuesta completan la prueba del teorema.

3.2.4 Aplicación.

Para el desarrollo de este controlador partiremos del modelo

$$L_c \frac{dI_d}{dt} = -R_c I_d + L_c \omega I_q - V_e U_d + U_N \quad (3.5)$$

$$L_c \frac{dI_q}{dt} = -R_c I_q - L_c \omega I_d - V_e U_q \quad (3.6)$$

$$C \frac{dV_e}{dt} = U_d I_d + U_q I_q - \frac{V_e}{R} \quad (3.7)$$

Del modelado por la técnica basada en un sistema hamiltoniano de puertos controlados (PCH), el sistema se puede expresar de la siguiente manera

$$A\dot{x} = [J(x, u) - R(x, u)]x + g(x)u + E(t)$$

donde la correspondencia del sistema (3.5)-(3.7) es

$$\begin{bmatrix} L_c & 0 & 0 \\ 0 & L_c & 0 \\ 0 & 0 & C_t \end{bmatrix} \dot{x} = \left[\begin{bmatrix} 0 & \omega L_c & -U_d \\ -\omega L_c & 0 & -U_q \\ U_d & U_q & 0 \end{bmatrix} - \begin{bmatrix} R_c & 0 & 0 \\ 0 & R_c & 0 \\ 0 & 0 & \frac{1}{R_t} \end{bmatrix} \right] x + \begin{bmatrix} U_N \\ 0 \\ 0 \end{bmatrix}$$

$$g(x) = [0]$$

y considerando por supuesto que

$$x = \begin{bmatrix} I_d \\ I_q \\ V_e \end{bmatrix}$$

Con el sistema expresado de la forma anterior, aplicamos el teorema de control PRSDEE.

Desarrollando las matrices, tenemos que

$$g^*(x, t) = \begin{bmatrix} -V_e^* & 0 \\ 0 & -V_e^* \\ I_d^* & I_q^* \end{bmatrix}$$

donde (*) denota el valor deseado al que se quiere llevar la variable. Ahora formamos la segunda condición del teorema definiendo

$$K = \begin{bmatrix} k_1 & k_2 \\ k_3 & k_4 \end{bmatrix}$$

entonces

$$D^*(x, u, t) = \begin{bmatrix} R_c & 0 & 0 \\ 0 & R_c & 0 \\ 0 & 0 & \frac{1}{R_t} \end{bmatrix} + \begin{bmatrix} -V_e^* & 0 \\ 0 & -V_e^* \\ I_d^* & I_q^* \end{bmatrix} \begin{bmatrix} k_1 & k_2 \\ k_3 & k_4 \end{bmatrix} \begin{bmatrix} -V_e^* & 0 \\ 0 & -V_e^* \\ I_d^* & I_q^* \end{bmatrix}^T > 0$$

$$\begin{bmatrix} k_1(V_e^*)^2 + R_c & k_2(V_e^*)^2 & -k_1I_d^*V_e^* - k_2I_q^*V_e^* \\ k_3(V_e^*)^2 & k_4(V_e^*)^2 + R_c & -k_3I_d^*V_e^* - k_4I_q^*V_e^* \\ -V_e^*(k_1I_d^* + k_3I_q^*) & -V_e^*(k_2I_d^* + k_4I_q^*) & \frac{1}{R_t} + I_d^*(k_1I_d^* + k_3I_q^*) + I_q^*(k_2I_d^* + k_4I_q^*) \end{bmatrix} > 0$$

y es claro que por $V_e^* \gg I_d^*, I_q^*$ si $k_1, k_2, k_3, k_4 > 0$ entonces la condición de que $D^*(x, u, t) > 0$ se cumple. Por lo tanto las señales de control son como sigue

$$\mathbf{U} = \begin{bmatrix} U_d^* \\ U_q^* \end{bmatrix} - \begin{bmatrix} k_1 & k_2 \\ k_3 & k_4 \end{bmatrix} \begin{bmatrix} -V_e^* & 0 \\ 0 & -V_e^* \\ I_d^* & I_q^* \end{bmatrix}^T \begin{bmatrix} I_d - I_d^* \\ I_q - I_q^* \\ V_e - V_e^* \end{bmatrix}$$

$$U_d = U_d^* - [k_2I_d^*(V_e - V_e^*) - k_1V_e^*(I_d - I_d^*)] \quad (3.8)$$

$$U_q = U_q^* - [k_4I_q^*(V_e - V_e^*) - k_3V_e^*(I_q - I_q^*)] \quad (3.9)$$

Para encontrar los algoritmos de control U^* , es necesario el análisis de la estabilidad del punto de operación deseado, así como las características de la dinámica cero del sistema, para asegurar la estabilidad del sistema.

3.2.5 Desarrollo de la dinámica cero.

Debido a que la dimensión de la señal de control es menor que la de las variables de estado, el sistema es subactuado, por lo tanto el controlador basado en esta técnica de pasividad contendrá una estrategia de retroalimentación de la dinámica. Se consideran dos

metodologías para el control del sistema, una por medio del control del voltaje y otra al controlar las corrientes. A continuación se analizan las condiciones de fase para asegurar la estabilidad del punto de equilibrio.

Control del voltaje.

Si I_d^* , I_q^* , V_e^* , es el punto al que deseamos llevar el sistema; aplicamos las señales de control obtenidas del método anterior (3.8),(3.9), además de considerar que el sistema ha llegado a su estado estable, es decir $I_d \rightarrow I_d^*$, $I_q \rightarrow I_q^*$, $V_e \rightarrow V_e^*$, entonces

$$U_d = U_d^*$$

$$U_q = U_q^*$$

además que el modelo se puede aproximar

$$0 = -R_c I_d^* + L_c \omega I_q^* - V_e^* U_d^* + U_N \quad (3.10)$$

$$0 = -R_c I_q^* - L_c \omega I_d^* - V_e^* U_q^* \quad (3.11)$$

$$0 = U_d^* I_d^* + U_q^* I_q^* - \frac{V_e^*}{R} \quad (3.12)$$

elegimos el control de los estados I_d , V_e , y son obtenidas las señales de control de estas ecuaciones como

$$U_q^* = \frac{1}{V_e^*} \left(-R_c I_q^* - L_c \omega I_d^* \right) \quad (3.13)$$

$$U_d^* = \frac{1}{I_d^*} \left(\frac{V_e^*}{R} - U_q^* I_q^* \right) \quad (3.14)$$

sustituyendo en (3.10)

$$L_c \dot{I}_d^* = -R_c I_d^{*2} + U_N I_d^* - R_c \left(\frac{V_e^{*2}}{R R_c} + I_q^{*2} \right)$$

por lo tanto el diagrama de fase es como se muestra en la figura (3.1), con solución

$$I_d^* = \frac{1}{2R_c} \left(U_N \pm \sqrt{U_N^2 - 4R_c^2 \left(\frac{V_e^{*2}}{R R_c} + I_q^{*2} \right)} \right) \quad (3.15)$$

En el diagrama de fase es clara que la solución del punto de equilibrio estable es la correspondiente a I_{d2}^* , ya que I_{d1}^* corresponde al punto de equilibrio inestable.

Control de corriente.

Para este caso, se desea asegurar la convergencia del lazo I_d por lo tanto las señales de control se obtienen de (3.10) y (3.11) tenemos

$$\begin{aligned} U_d^* &= (U_N - R_c I_d^* + \omega L_c I_q^*) / V_e^* \\ U_q^* &= (-R_c I_q^* - \omega L_c I_d^*) / V_e^* \end{aligned} \quad (3.16)$$

sustituyendo en (3.12)

$$C_t \dot{V}_e^* = \frac{R_c I_d^*}{V_e^*} (U_N - R_c I_d^*) - \frac{R_c I_q^{*2}}{V_e^*} - \frac{1}{R} V_e^* \quad (3.17)$$

De la conservación de la energía se puede ver que si el valor esperado de $V_e^* = -V_r$

$$\frac{V_r^2}{R} = U_N I_d^* - R_c I_d^{*2} - R_c I_q^{*2}$$

por lo tanto la ecuación (3.17) es

$$C_t \dot{V}_e^* = -\frac{1}{RV_e^*} (V_e^{*2} - V_r^2)$$

y el diagrama de fase es como lo muestra la figura (3.2) evidenciando que los dos puntos de equilibrio son asintóticamente estables, con la misma solución para I_d^* dada por (3.15).

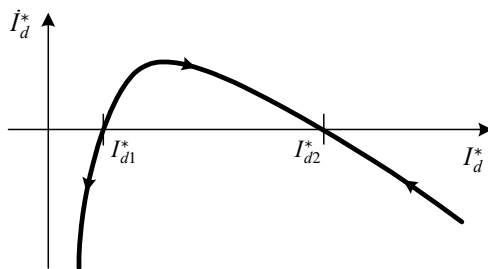


Figura 3.1 Diagrama de fase del controlador por voltaje.
Puntos de equilibrio I_{d1}^* , I_{d2}^* , inestable y estable, respectivamente

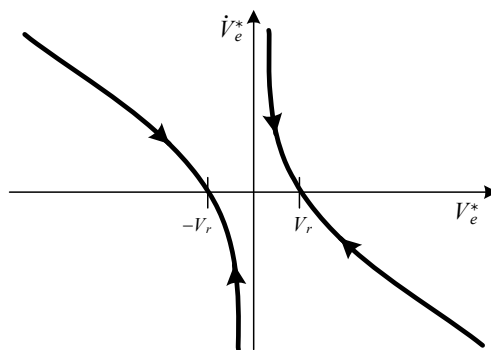


Figura 3.2 Diagrama de fase del controlador por corriente.
Puntos de equilibrio estables $\pm V_e$.

Por lo tanto las señales de control utilizadas por este método son las obtenidas en (3.8) y (3.9) donde U_d^* y U_q^* corresponden a (3.13) y (3.14).

$$U_d = U_d^* - [k_2 I_d^* (V_e - V_e^*) - k_1 V_e^* (I_d - I_d^*)] \quad (3.18)$$

$$U_q = U_q^* - [k_4 I_q^* (V_e - V_e^*) - k_3 V_e^* (I_q - I_q^*)] \quad (3.19)$$

$$U_d^* = (U_N - R_c I_d^* + \omega L_c I_q^*) / V_e^*$$

$$U_q^* = (-R_c I_q^* - \omega L_c I_d^*) / V_e^*$$

3.3 Arreglo de controladores lineales.

Los sistemas lineales en la mayoría de las aplicaciones son usados para dar una aproximación no tan compleja del sistema, obteniendo un desempeño satisfactorio a la problemática que es presentada. Utilizando controladores por técnicas de asignación de polos o compensación proporcional, integral y derivativa (PID) se llega a resultados que entran dentro de las especificaciones demandadas por el usuario.

Es por eso que en este apartado es propuesto un algoritmo de control que consiste en un arreglo de controladores PI, con el propósito de compensar la dinámica condicionada del sistema haciendo una estimación del punto de convergencia de la variable con la respuesta dinámica más rápida.

3.3.1 Planteamiento de las señales de control.

Considerando el sistema simplificado (2.5),(2.6),(2.7), se proponen las siguientes señales de control, las cuales consisten en una acción proporcional e integral para controlar la dinámica de la corriente en cuadratura, I_q . Mediante un controlador PI es controlada la dinámica del voltaje del capacitor U_e , y para controlar la dinámica de la componente de directa de la corriente, I_d , se propone un nido alrededor de U_e compuesto por controladores PI. La anidación pretende estabilizar primero la dinámica rápida correspondiente a la tensión en el

capacitor U_e , para luego por otra acción de compensación estabilizar el comportamiento de la componente de directa I_d . Las señales de control son las siguientes:

$$U_d = k_{pd} \left[k_{pv}(U_e^* - V_e) + k_{iv} \int (U_e^* - V_e) d\tau - I_d \right] + k_{id} \int \left[k_{pv}(U_e^* - V_e) + k_{iv} \int (U_e^* - V_e) d\tau - I_d \right] d\tau$$

$$U_q = k_{pq}(I_q^* - I_q) + k_{iq} \int (I_q^* - I_q) d\tau$$

Para el diseño de las constantes, es necesario expandir el sistema para simplificar el manejo de las ecuaciones con la doble integral por lo que son añadidas al sistema las siguientes dinámicas de compensación de error

$$\frac{d}{dt} \eta_1 = U_e^* - V_e \quad (3.20)$$

$$\frac{d}{dt} \eta_2 = k_{pv}(U_e^* - V_e) + k_{iv} \int (U_e^* - V_e) d\tau - I_d \quad (3.21)$$

$$\frac{d}{dt} \eta_3 = I_q^* - I_q \quad (3.22)$$

con estas nuevas ecuaciones, las señales de control se pueden reescribir como

$$U_d = k_{pd} \left[k_{pv}(U_e^* - V_e) + k_{iv} \eta_1 - I_d \right] + k_{id} \eta_2 \quad (3.23)$$

$$U_q = k_{pq}(I_q^* - I_q) + k_{iq} \eta_3 \quad (3.24)$$

3.3.2 Desarrollo de polinomios característicos respecto a las dinámicas de compensación.

Para la obtención de las constantes de las señales de control k_{pd} , k_{id} , k_{pq} , k_{iq} , k_{pv} , k_{iv} se obtienen polinomios característicos los cuales relacionan cada estado con la dinámica de compensación, obteniendo así un sistema del tipo lineal facilitando el diseño de las constantes.

Para obtener la función de transferencia en lazo abierto que relaciona I_q y η_3 sustituimos (3.24) en (3.6) y tomando en cuenta la dinámica del error (3.22) obtenemos el siguiente sistema

$$L_c \frac{d}{dt} I_q = -R_c I_q - L_c \omega I_d - V_e [k_{pq} (I_q^* - I_q) + k_{iq} \eta_3]$$

$$\frac{d}{dt} \eta_3 = I_q^* - I_q$$

SUPOSICION 1.

Si consideramos de la primer ecuación del sistema anterior que $\omega L_c i_d = c_1$ y que $V_e = U_e^*$ obtenemos el siguiente sistema

$$L_c \frac{d}{dt} I_q = -R_c I_q - c_1 - U_e^* [k_{pq} (I_q^* - I_q) + k_{iq} \eta_3]$$

$$\frac{d}{dt} \eta_3 = I_q^* - I_q$$

del cual sus puntos de equilibrio se encuentran en $\bar{I}_q = I_q^*$ y $\bar{\eta}_3 = \frac{R_c I_q^* - c_1}{U_e^* k_{iq}}$. Linealizando el sistema anterior podemos obtener el polinomio característico del la forma $\det(\lambda I - A) = 0$

$$\begin{bmatrix} \frac{d}{dt} I_q \\ \frac{d}{dt} \eta_3 \end{bmatrix} = \begin{bmatrix} -\frac{R_c}{L_c} + \frac{U_e^* k_{pq}}{L_c} & -\frac{U_e^* k_{iq}}{L_c} \\ -1 & 0 \end{bmatrix} \begin{bmatrix} I_q \\ \eta_3 \end{bmatrix}$$

$$\lambda \begin{bmatrix} 1 & 0 \\ 0 & 1 \end{bmatrix} - \begin{bmatrix} -\frac{R_c}{L_c} + \frac{U_e^* k_{pq}}{L_c} & -\frac{U_e^* k_{iq}}{L_c} \\ -1 & 0 \end{bmatrix} = 0$$

$$\begin{vmatrix} \lambda + \frac{R_c}{L_c} - \frac{U_e^* k_{pq}}{L_c} & \frac{U_e^* k_{iq}}{L_c} \\ 1 & \lambda \end{vmatrix} = 0$$

$$\lambda^2 + \frac{R_c - U_e^* k_{pq}}{L_c} \lambda - \frac{U_e^* k_{iq}}{L_c} = 0 \quad (3.25)$$

Ahora para obtener el polinomio característico entre I_q y η_2 sustituimos (3.8) en (3.5) e incluyendo la dinámica del error (3.21)

$$\begin{aligned} L_c \frac{d}{dt} I_d &= -R_c I_d + L_c \omega I_q - V_e \left[k_{pd} \left[k_{pv} (U_e^* - V_e) + k_{iv} \eta_1 - I_d \right] + k_{id} \eta_2 \right] + U_N \\ \frac{d}{dt} \eta_2 &= k_{pv} (U_e^* - U_e) + k_{iv} \int (U_e^* - V_e) d\tau - I_d \end{aligned}$$

SUPOSICION 2.

Si ahora suponemos que de la primera ecuación del sistema anterior $\omega L_c I_q + U_N = c_2$ y mantenemos que $V_e = U_e^*$ podemos reescribir el sistema como

$$\begin{aligned} L_c \frac{d}{dt} I_d &= -R_c I_d - U_e^* \left[-k_{pd} I_d + k_{id} \eta_2 \right] + c_2 \\ \frac{d}{dt} \eta_2 &= -I_d \end{aligned}$$

linealizando el sistema anterior al rededor de su punto de equilibrio, $I_d = 0$, $\bar{\eta}_2 = -\frac{c_2}{U_e^* k_{id}}$, y obteniendo el polinomio característico

$$\begin{aligned} \begin{bmatrix} \frac{d}{dt} I_d \\ \frac{d}{dt} \eta_2 \end{bmatrix} &= \begin{bmatrix} -\frac{R_c}{L_c} + \frac{U_e^* k_{pd}}{L_c} & -\frac{U_e^* k_{id}}{L_c} \\ -1 & 0 \end{bmatrix} \begin{bmatrix} I_d \\ \eta_2 \end{bmatrix} \\ \lambda \begin{bmatrix} 1 & 0 \\ 0 & 1 \end{bmatrix} - \begin{bmatrix} -\frac{R_c}{L_c} + \frac{U_e^* k_{pd}}{L_c} & -\frac{U_e^* k_{id}}{L_c} \\ -1 & 0 \end{bmatrix} &= 0 \end{aligned}$$

$$\left| \begin{array}{cc} \lambda + \frac{R_c}{L_c} - \frac{U_e^* k_{pd}}{L_c} & \frac{U_e^* k_{id}}{L_c} \\ 1 & \lambda \end{array} \right| = 0$$

$$\lambda^2 + \frac{R_c - U_e^* k_{pd}}{L_c} \lambda - \frac{U_e^* k_{id}}{L_c} = 0 \quad (3.26)$$

Para obtener la ecuación característica de V_e respecto a η_1 , sustituiremos (3.8) y (3.9) en (3.7) e incluimos la dinámica del error

$$C \frac{d}{dt} V_e = [k_{pd} [k_{pv} (U_e^* - V_e) + k_{iv} \eta_1 - I_d] + k_{id} \eta_2] I_d + [k_{pq} (I_q^* - I_q) + k_{iq} \eta_3] I_q - \frac{V_e}{R}$$

$$\frac{d}{dt} \eta_1 = U_e^* - V_e$$

SUPOSICION 3.

Consideramos que $I_d = I_d^*$, $[k_{iq} \eta_3] I_q^* = c_3$, $I_q, U_q \approx ctes$, además de que $V_e \neq U_e^*$, entonces

$$C \frac{d}{dt} V_e = k_{pd} [k_{pv} (U_e^* - V_e) + k_{iv} \eta_1 - I_d^*] I_d^* - \frac{V_e}{R} + c_3$$

$$\frac{d}{dt} \eta_1 = U_e^* - V_e$$

donde el punto equilibrio se encuentra en $V_e = U_e^*$ y $\bar{\eta}_1 = \frac{RI_d^{*2} k_{pd} - U_e^* + Rc_3}{RI_d^* k_{pd} k_{iv}}$. Linealizando alrededor del punto de equilibrio, podemos encontrar la ecuación característica de la misma manera que en los casos anteriores

$$\begin{bmatrix} \frac{d}{dt} V_e \\ \frac{d}{dt} \eta_1 \end{bmatrix} = \begin{bmatrix} -\frac{I_d^* k_{pd} k_{pv}}{C} - \frac{1}{RC} & \frac{I_d^* k_{pd} k_{iv}}{C} \\ -1 & 0 \end{bmatrix} \begin{bmatrix} V_e \\ \eta_1 \end{bmatrix}$$

$$\lambda \begin{bmatrix} 1 & 0 \\ 0 & 1 \end{bmatrix} - \begin{bmatrix} -\frac{I_d^* k_{pd} k_{pv}}{C} - \frac{1}{RC} & \frac{I_d^* k_{pd} k_{iv}}{C} \\ -1 & 0 \end{bmatrix} = 0$$

$$\begin{vmatrix} \lambda + \frac{I_d^* k_{pd} k_{pv}}{C} + \frac{1}{RC} & -\frac{I_d^* k_{pd} k_{iv}}{C} \\ 1 & \lambda \end{vmatrix} = 0$$

$$\lambda^2 + \frac{RI_d^* k_{pd} k_{pv} + 1}{RC} \lambda + \frac{I_d^* k_{pd} k_{iv}}{C} = 0 \tag{3.27}$$

3.3.3 Condiciones de estabilidad.

Para dar las condiciones de estabilidad usaremos el criterio de Routh - Hurwitz para cada uno de los polinomios característicos.

De la ecuación característica para la dinámica de I_d (3.26) del arreglo de Routh se obtienen las condiciones de estabilidad $k_{pd} \leq \frac{R_c}{U_e^*}$ y $k_{id} \leq 0$ mostrada en la tabla 3.1 por la similitud de la ecuación (3.26) con (3.25), las condiciones de estabilidad son similares $k_{pq} \leq \frac{R_c}{U_e^*}$ y $k_{iq} \leq 0$.

Para obtener las condiciones de estabilidad para U_e aplicamos el criterio de Routh a (3.27) y obtenemos los criterios de estabilidad como se muestra en la tabla 3.2.

1	$-\frac{U_e^* k_{id}}{L_c}$
$\frac{R_c - U_e^* k_{pd}}{L_c}$	-
$-\frac{U_e^* k_{id}}{L_c}$	-

Tabla 3. 1 Arreglo de Ruth para la condición de estabilidad I_d, I_q

1	$\frac{I_d^* k_{pd} k_{iv}}{C}$
$\frac{RI_d^* k_{pd} k_{pv} + 1}{RC}$	-
$\frac{I_d^* k_{pd} k_{iv}}{C}$	-

Tabla 3. 2 Arreglo de Ruth para la condición de estabilidad U_e

- $k_{pd} k_{pv} > -\frac{1}{RI_d^*}$ si este punto se aleja de -1 entonces $k_{pv} \text{sign}(k_{pd} I_d^*) > 0$.
- $I_d^* k_{pd} k_{iv} > 0$ escrito de otra forma $k_{iv} \text{sign}(k_{pd} I_d^*) > 0$.

3.3.4 Sintonización.

La obtención de las constantes está basada en el cumplimiento de las condiciones de estabilidad y las restricciones obtenidas al analizar el discriminante de las ecuaciones características con el fin de obtener raíces reales negativas.

Tenemos que la solución para (3.26) es la forma general cuadrática

$$\lambda = \frac{-\left(\frac{R_c - U_e^* k_{pd}}{L_c}\right) \pm \sqrt{\left(\frac{R_c - U_e^* k_{pd}}{L_c}\right)^2 - 4\left(-\frac{U_e^* k_{id}}{L_c}\right)}}{2}$$

considerando una solución real, y por el criterio de estabilidad, sabemos que es suficiente con que k_{pd} y k_{id} sean negativas, por lo tanto considerando los signos y aplicando valor absoluto, del discriminante de la ecuación anterior se puede obtener una solución para el valor de k_{pd} en función de k_{id} .

$$\begin{aligned} & \left(\frac{R_c + U_e^* |k_{pd}|}{L_c}\right)^2 - 4\left(\frac{U_e^* |k_{id}|}{L_c}\right) \geq 0 \\ & \frac{U_e^{*2}}{L_c^2} |k_{pd}|^2 + \frac{2R_c U_e^*}{L_c^2} |k_{pd}| + \frac{R_c^2}{L_c^2} - \frac{4U_e^* |k_{id}|}{L_c} \geq 0 \\ & |k_{pd}| \geq \frac{-\frac{2R_c U_e^*}{L_c^2} \pm \sqrt{\left(\frac{2R_c U_e^*}{L_c^2}\right)^2 - 4\left(\frac{U_e^{*2}}{L_c^2}\right)\left(\frac{R_c^2}{L_c^2} - \frac{4U_e^* |k_{id}|}{L_c}\right)}}{2\left(\frac{U_e^{*2}}{L_c^2}\right)} \end{aligned} \quad (3.28)$$

dado que el discriminante de I_q es similar al de I_d obtenemos de la misma forma una expresión para k_{pq} .

$$|k_{pq}| \geq \frac{-\frac{2R_c U_e^*}{L_c^2} \pm \sqrt{\left(\frac{2R_c U_e^*}{L_c^2}\right)^2 - 4\left(\frac{U_e^{*2}}{L_c^2}\right)\left(\frac{R_c^2}{L_c^2} - \frac{4U_e^* |k_{iq}|}{L_c}\right)}}{2\left(\frac{U_e^{*2}}{L_c^2}\right)} \quad (3.29)$$

Para obtener una solución a la ecuación (3.27) de la forma cuadrática tenemos que

$$\lambda = \frac{-\frac{RI_d^*k_{pd}k_{pv}+1}{RC} \pm \sqrt{\left(\frac{RI_d^*k_{pd}k_{pv}+1}{RC}\right)^2 - 4\frac{I_d^*k_{pd}k_{iv}}{C}}}{2}$$

por lo tanto considerando que k_{pd} siempre es menor que cero, tomamos valores absolutos, respetando los signos, entonces

$$\begin{aligned} & \left(\frac{RI_d^*|k_{pd}||k_{pv}|+1}{RC}\right)^2 - 4\frac{I_d^*|k_{pd}||k_{iv}|}{C} \geq 0 \\ & \frac{I_d^{*2}|k_{pd}|^2}{C^2}|k_{pv}|^2 + \frac{2RI_d^*|k_{pd}|}{C^2}|k_{pv}| - 4\frac{I_d^*|k_{pd}||k_{iv}|}{C} + \frac{1}{R^2C^2} \geq 0 \\ & |k_{pv}| = \frac{-\frac{2RI_d^*|k_{pd}|}{C^2} \pm \sqrt{\left(\frac{2RI_d^*|k_{pd}|}{C^2}\right)^2 - 4\left(\frac{I_d^{*2}|k_{pd}|^2}{C^2}\right)\left(\frac{1}{R^2C^2} - 4\frac{I_d^*|k_{pd}||k_{iv}|}{C}\right)}}{2\left(\frac{I_d^{*2}|k_{pd}|^2}{C^2}\right)} \end{aligned} \quad (3.30)$$

Se elaboró un programa en MATLAB que realiza el cálculo de las familias de ganancias para los cuales los discriminantes se cumplen.

Para elegir los valores son probados en un rango de $-0.196 \leq k_{iv} \leq -0.051$ ($k_{iv} = k_{iq} = k_{id}$); para valores mayores a -0.051 la solución es compleja. Por las condiciones de estabilidad se desprecian valores mayores a -1 en el valor de k_{pv} .

Analizando el sistema con diferentes conjuntos de constantes, se observa que se tiene una mejor respuesta con el siguiente conjunto de constantes: $k_{iv} = k_{iq} = k_{id} = -0.16$, $k_{pd} = k_{pq} = -0.0017$, $k_{pv} = -1.1413$, que llevan al sistema a una respuesta que presenta menos rizado, además de una mayor rapidez de convergencia a la señal de referencia.

3.4 Espacio de soluciones.

Al igual que para el análisis de la dinámica cero se considerada un control de corriente para el inversor, suponiendo que el sistema ha llegado a su estado estable, y que por lo tanto $I_d \rightarrow I_d^*$, $I_q \rightarrow I_q^*$, $V_e \rightarrow V_e^*$. De esta forma el sistema

$$\begin{aligned} L_c \dot{I}_d &= -R_c I_d + L_c \omega I_q - V_e U_d + U_N \\ L_c \dot{I}_q &= -R_c I_q - L_c \omega I_d - V_e U_q \\ C \dot{V}_e &= U_d I_d + U_q I_q - \frac{V_e}{R} \end{aligned}$$

se expresa como

$$0 = -R_c I_d^* + L_c \omega I_q^* - V_e^* U_d^* + U_N \quad (3.31)$$

$$0 = -R_c I_q^* - L_c \omega I_d^* - V_e^* U_q^* \quad (3.32)$$

$$0 = U_d^* I_d^* + U_q^* I_q^* - \frac{V_e^*}{R} \quad (3.33)$$

despejando las señales de control de las ecuaciones (3.31), (3.32)

$$U_d^* = \frac{1}{V_e^*} (-R_c I_d^* + L_c \omega I_q^* + U_N)$$

$$U_q^* = \frac{1}{V_e^*} (-R_c I_q^* - L_c \omega I_d^*)$$

y sustituyendo en (3.33) obtenemos la ecuación del espacio de soluciones del sistema

$$\begin{aligned} \frac{1}{V_e^*} (-R_c I_d^* + L_c \omega I_q^* + U_N) I_d^* + \frac{1}{V_e^*} (-R_c I_q^* - L_c \omega I_d^*) I_q^* - \frac{1}{R} V_e^* &= 0 \\ -R_c I_d^{*2} + L_c \omega I_q^* I_d^* + U_N I_d^* - R_c I_q^{*2} - L_c \omega I_q^* I_d^* - \frac{1}{R} V_e^{*2} &= 0 \\ R_c I_d^{*2} + R_c I_q^{*2} + \frac{1}{R} V_e^{*2} - U_N I_d^* &= 0 \end{aligned} \quad (3.34)$$

por lo tanto es un hecho que para la evolución del sistema no se podrán considerar valores

arbitrarios en los puntos de equilibrio deseados, ya que estos deberán cumplir con ésta condición.

Para obtener la superficie del espacio de soluciones obtenemos el valor de cualquier estado, por ejemplo V_e^* , esto es

$$V_e^* = \sqrt{-R_c R (I_d^{*2} + I_q^{*2}) + R U_N I_d^*} \quad (3.35)$$

La figura (3.3) muestra una representación tridimensional del espacio de soluciones. La figura (3.4) es una representación de la solución, tomando como ejemplo un voltaje del capacitor de 400 V. En estas gráficas, al igual que en la ecuación (3.35), se observa que si $I_d^* = 0$ las soluciones del sistema son cero o imaginarias, por lo que en una aplicación que requiera que la componente de directa de la corriente sea cero no se podría asegurar la convergencia de las variables a los valores de referencia. También es observado que la solución del sistema solo mapea un subespacio de que se encuentra delimitado por ésta superficie.

La ecuación (3.35) muestra que la solución del sistema solo mapea una evolución del sistema delimitada por el subespacio

$$A = \{(I_d, I_q, V_e) \mid I_d > 0, V_e > 0\} \subset \mathbb{R}^3 \quad (3.36)$$

considerando este subespacio de evolución, es posible obtener una relación para los puntos de equilibrio a los que se puede llevar el sistema. El desarrollo parte de la consideración del modelo con la siguiente forma

$$\dot{x} = f(x) + g(x)u$$

donde $x = [I_d, I_q, V_e]^T$, $u = [U_d, U_q]^T$ y las funciones $f(x)$, $g(x)$ corresponden a

$$f(x) = \begin{bmatrix} -\frac{R_c}{L_c} I_d + \omega I_d + U_N \\ -\frac{R_c}{L_c} I_q - \omega I_d \\ -\frac{1}{RC} V_e \end{bmatrix} \quad g(x) = \begin{bmatrix} -\frac{1}{L_c} V_e & 0 \\ 0 & -\frac{1}{L_c} V_e \\ \frac{1}{C} I_d & \frac{1}{C} I_q \end{bmatrix}$$

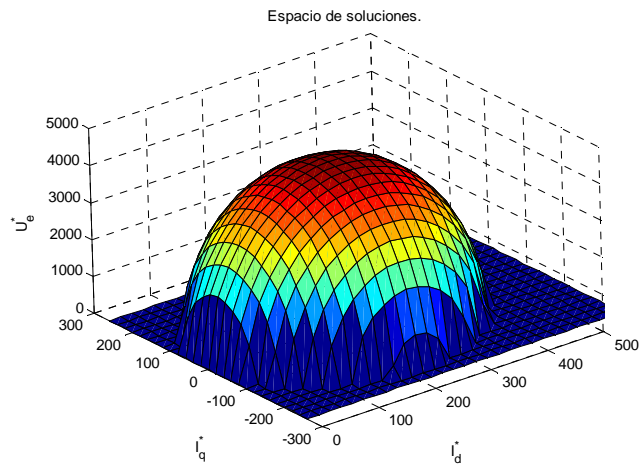


Figura 3.3 Vista tridimensional del espacio de soluciones del sistema.

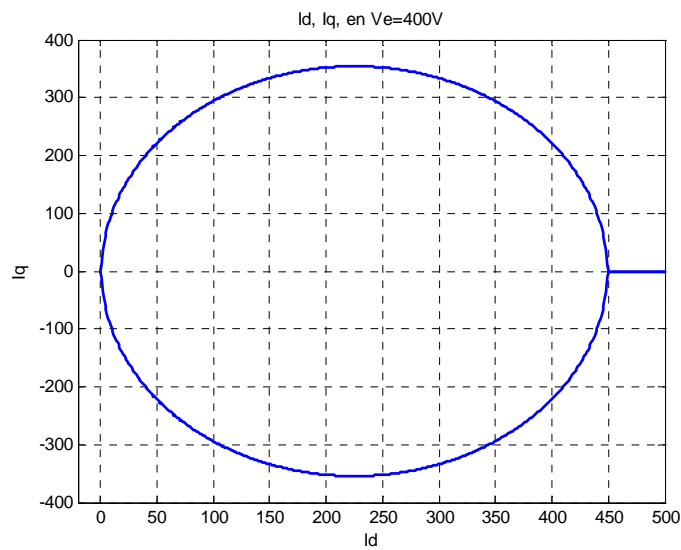


Figura 3.4 Representación de la solución del sistema para $V_e=400V$.

Como es mostrado en la sección 3.2.2 Sistemas Hamiltonianos, el sistema no lineal puede ser descrito como un sistema Hamiltoniano de puertos controlados

$$\dot{x} = (J(x) - R(x)) \frac{\partial H}{\partial x}(x) + G$$

donde las matrices $J(x)$, $R(x)$, G corresponden a

$$J = \begin{bmatrix} 0 & \omega & -\frac{1}{L_c} \\ -\omega & 0 & -\frac{1}{L_c} \\ \frac{1}{C} & \frac{1}{C} & 0 \end{bmatrix} \quad R = \begin{bmatrix} \frac{R_c}{L_c} & 0 & 0 \\ 0 & \frac{R_c}{L_c} & 0 \\ 0 & 0 & -\frac{1}{R_c} \end{bmatrix} \quad G = \begin{bmatrix} U_N \\ 0 \\ 0 \end{bmatrix}$$

y para el sistema la función de energía

$$H(x) = \frac{1}{2} x^T Q x$$

con Q igual a la matriz identidad. Derivando la ecuación de energía total del sistema es posible obtener el balance de energía

$$\begin{aligned} \dot{H} &= -\left[\frac{\partial H}{\partial x}\right]^T R \frac{\partial H}{\partial x} + \left[\frac{\partial H}{\partial x}\right]^T G \\ \dot{H} &= -\begin{bmatrix} I_d & I_q & V_e \end{bmatrix} \begin{bmatrix} \frac{R_c}{L_c} & 0 & 0 \\ 0 & \frac{R_c}{L_c} & 0 \\ 0 & 0 & -\frac{1}{R_c} \end{bmatrix} \begin{bmatrix} I_d \\ I_q \\ V_e \end{bmatrix} + \begin{bmatrix} I_d & I_q & V_e \end{bmatrix} \begin{bmatrix} U_N \\ 0 \\ 0 \end{bmatrix} \\ \dot{H} &= -\frac{R_c}{L_c} (I_d^2 + I_q^2) + \frac{1}{R_c} V_e^2 + U_N I_d \end{aligned}$$

Por lo tanto, para que la energía sea constante los puntos de equilibrio admisibles $\bar{x} \in A$ deberán estar contenidos en el subespacio

$$\mathcal{E} = \left\{ x^* \in A \mid \left(U_N - \frac{R_c}{L_c} \right) I_d^{*2} - \frac{R_c}{L_c} I_q^{*2} + \frac{1}{R_c} V_e^{*2} = 0 \right\} \quad (3.37)$$

el cual coincide con la ecuación que describe el espacio de soluciones (3.34).

3.5 Conclusiones.

Se ha mostrado que la inclusión de la dinámica cero para la síntesis de las señales de control por el método de pasividad es necesaria, ya que una inadecuada elección de las señales que aseguran el punto de operación, haría que el sistema fuera inestable, o en el mejor de los

casos no converja. El análisis cero del sistema muestra con claridad cómo es que las señales de control convergen a los puntos de operación del sistema haciendo que los estados lleguen de una manera suave a las referencias.

En el desarrollo del controlador por técnicas de control lineal, las suposiciones hechas para el desarrollo de los polinomios característicos son válidas ya que proponen una linealización de las dinámicas restantes, tomando en cuenta que éstas han llegado ya a su estado estable asegurando así con cada una de las suposiciones, la estabilidad de cada uno de los lazos del sistema.

Para la determinación de las constantes, en el caso del controlador lineal, son resueltas simultáneamente las ecuaciones (3.28) - (3.30), arrojando como resultado una familia de soluciones comprendida por conjuntos formados por las 3 constantes de sintonización. Estas familias corresponden a la localización de los polos de cada uno de los sistemas lineales formados por cada familia.

Capítulo 4.

Evaluación y comparación de las estrategias de control.

Este capítulo comprende la evaluación y la comparación de las técnicas de control desarrolladas previamente en el Capítulo 3. El desempeño de los controladores propuestos es estudiado mediante simulaciones numéricas implementando los algoritmos de control en los simuladores computacionales SIMULINK de Matlab y PSIM, ambos programas de software trabajando en co-simulación.

Para la comparación de los algoritmos de control se proponen dos casos de análisis para el sistema. En el primer caso el esquema de control es utilizado para una compensación de potencia reactiva demandada por una carga conectada a la red eléctrica. El segundo caso consiste en la variación sinusoidal de la componente de cuadratura de la corriente.

4.1 Introducción.

A fin de evaluar la efectividad de los esquemas de control propuestos es necesario estudiar su desempeño para ciertas aplicaciones y compararlo con los resultados obtenidos empleando técnicas de control clásicas. Es importante hacer notar que las trayectorias necesarias para desarrollar las aplicaciones propuestas están contenidas en el espacio de evolución del sistema. A continuación se da una descripción de los criterios utilizados para la evaluación de los controladores seguida por el desarrollo de las aplicaciones.

Un punto importante para la evaluación del desempeño de los controladores, es el proponer criterios adecuados según a las principales características de operación del dispositivo. Los criterios de desempeño tomados en cuenta son los desarrollados en [1], ya que estos abarcan las principales variables de interés, tales como el porcentaje de distorsión total de armónicos (%THD), el error medio cuadrático (EMC), y el esfuerzo de control cuadrático (ECC). Al normalizar estos criterios, se tendrá una idea más clara del desempeño de cada uno de los controladores.

4.2 Criterios de desempeño.

Un punto importante para la evaluación del desempeño de los controladores, es el proponer criterios adecuados según a las principales características de operación del dispositivo. Los criterios de desempeño tomados en cuenta son los desarrollados en [1], ya que estos abarcan las principales variables de interés, tales como el porcentaje de distorsión total de armónicos (%THD), el error medio cuadrático (EMC), y el esfuerzo de control cuadrático (ECC). Al normalizar estos criterios, se tendrá una idea más clara del desempeño de cada uno de los controladores.

4.2.1 Porcentaje distorsión total de armónicos.

En temas relacionados con la calidad de la energía es muy común encontrar este índice de desempeño, [15],[16]. Los límites permitidos están publicados en el estándar 519-1992 emitidos por IEEE [17], el cual establece el límite de distorsión total armónica presentada en puntos de conexión común para los usuarios finales en la red eléctrica. Estos límites son medidos por el porcentaje de distorsión total de demanda (%TDD), el cuál mide el porcentaje de variación de la corriente máxima demandada conectada a un punto de conexión común; este índice es una variación del %THD el cual mide la variación en la máxima corriente fundamental demandada por la carga.

El índice de %THD es calculado de la siguiente manera

$$\%THD_i = \frac{\sqrt{\sum_{h=2}^n I_h^2}}{I_1} \times 100 \quad (4.1)$$

donde $\%THD_i$ representa el porcentaje de distorsión total de armónicos respecto a la señal fundamental de corriente I_1 ; el subíndice i indica la aplicación del criterio en corrientes, h indica el orden del armónico medido, $h = 2, 3, \dots, n$, siendo n el orden máximo de armónicos considerados.

4.2.2 Error medio cuadrático (EMC).

El error medio cuadrático es un índice que permite saber cuál es la exactitud del controlador, o el grado de correspondencia de las corrientes entregadas por el dispositivo con las calculadas como referencia, es decir, las corrientes deseadas.

Este índice está definido por la siguiente expresión

$$EMC = \sqrt{\frac{1}{T} \int_{t_0}^{t_f} \|\hat{x}(t) - x(t)\|^2 dt}$$

en la que T corresponde al periodo en el que es realizada la comparación entre los tiempos t_f , t_0 ; $\hat{x}(t)$ es el valor deseado en el tiempo t , $x(t)$ el valor real medido en el tiempo t .

Para la aplicación estudiada, es realizada una correspondencia de valores en corriente, por lo que la expresión puede ser escrita como

$$EMC_i = \sqrt{\frac{1}{T} \int_{t_0}^{t_f} \|\hat{I}_i(t) - I_i(t)\|^2 dt}$$

donde el subíndice i denota cada una de las fases del sistema eléctrico trifásico, $\hat{I}_i(t)$ el valor deseado de la corriente en el instante t , $I_i(t)$ el valor real medido de la corriente inyectada al sistema eléctrico.

4.2.3 Esfuerzo de control cuadrático (ECC).

El índice de esfuerzo de control cuadrático (ECC) está relacionado con el esfuerzo demandado al convertidor estático por el controlador. Este término es ampliamente usado en la literatura de control óptimo, ya que en éste el principal objetivo es el diseño de una ley de control que demande la menor cantidad de energía y cumpla de manera satisfactoria con el desarrollo de la aplicación, es decir busca una relación óptima entre energía demandada y funcionamiento.

Para este trabajo, el índice de ECC es un criterio de la energía que es requerida para asegurar las señales referencia a la salida del convertidor, la expresión matemática para el criterio es la siguiente

$$ECC_i \triangleq \frac{U_e^2}{T} \int_0^T \|U_{cm_i}\|^2 dt$$

en la que U_e representa el voltaje en el condensador, T el tiempo en el que es realizada la evaluación de optimalidad, U_{cm_i} corresponde a las señales de control en un marco de referencia abc donde el subíndice i indica si corresponde a la componente directa d , o a la de cuadratura q .

4.2.4 Evaluación y normalización de los criterios de desempeño.

Debido a que el desempeño de los controladores dependerá de que tanta energía sea demandada por el controlador, un buen seguimiento de la referencia o la distorsión que este causa en las corrientes de fase en la red eléctrica. Es necesario proponer una función de costos. Esta función permitirá ponderar la importancia de cada criterio según la aplicación deseada, la función que se propone es la desarrollada en [1] definida por

$$COSTO = k_1(1 - THD_N) + k_2(EMC_N) + k_3(ECC_N) \quad (4.2)$$

en donde k_i corresponde a las constantes de ponderación dadas por la aplicación o el usuario con la consideración que $k_1 + k_2 + k_3 = 1$, tomando como 0.5 el criterio de mayor interés. El subíndice N en indica la normalización de cada uno de los criterios. La consideración de $\%THD$ como un valor negativo es que se desea una evaluación positiva del desempeño del controlador y dado que este índice es una medida de la distorsión de la señal, la consideración de la substracción de éste nos dará un indicio de que tan buena es la señal.

La normalización es llevada a cabo de la siguiente manera, se toma el valor promediado del índice en cuestión, después este valor es dividido entre el mayor valor medido obteniendo así el valor normalizado

$$INDICE_N = \frac{INDICE_{PROMEDIO}}{INDICE_{MAXIMO}}$$

De esta manera se cuenta con el criterio completo para la evaluación del desempeño de los controladores.

4.3 Evaluación del desempeño de los controladores.

A continuación se hará una evaluación del desempeño de los dos controladores, considerando un sistema con los valores mostrados en la Tabla 4.1.

El valor de I_d corresponde al obtenido de la ecuación (3.15), que limita el espacio de soluciones. Se considera la precarga de precarga en el condensador a 350 V en los dos casos, además de una frecuencia de conmutación de 10 kHz para la modulación vectorial.

La evaluación de la función de costo (4.2) tendrá como prioridad al índice del error medio cuadrático (EMC) con $K_2 = 0.5$, seguido por el porcentaje de distorsión armónica ($\%THD$) con $K_1 = 0.3$ por lo tanto el índice del esfuerzo de control cuadrático (ECC) corresponde a $K_3 = 0.2$.

En la figura (4.1) es mostrada la respuesta del sistema sin controlador, las señales “b” corresponden a las señales naturales del sistema, y las señales “a” son las correspondientes a los valores a los se quiere llevar el sistema.

Se puede observar cómo es que el voltaje del capacitor decrece de una manera casi lineal, esto debido sus dimensiones. El capacitor se encuentra precargado a 350 V pero, como es de suponerse, si el capacitor se encuentra descargado, el voltaje permanecería en cero.

EVALUACIÓN Y COMPARACIÓN DE ESTRATEGIAS DE CONTROL

Parámetro	Valor
C	$1100\mu F$
R	1000Ω
L_c	$2mH$
R_c	0.4Ω
U_e^*	$400V$
I_q^*	$10A$
I_d^*	$1.1139A$
f_c	$10kHz$

Tabla 4.1 Parámetros del sistema de pruebas.

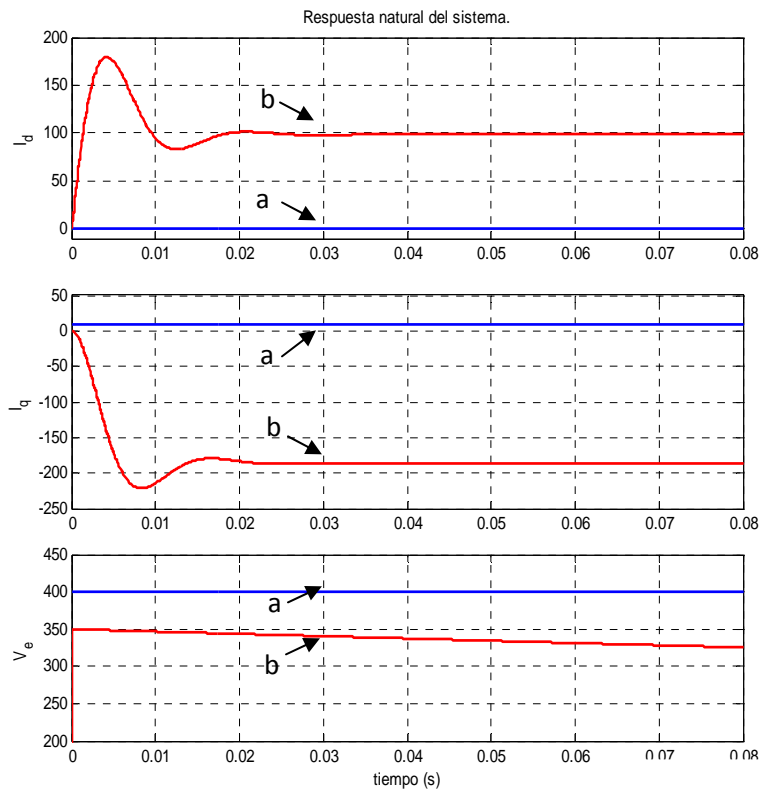


Figura 4.1 Respuesta natural del sistema sin control.
Componentes de corriente de directa (I_d), de cuadratura (I_q) y voltaje del capacitor (V_e).
Señales de referencia "a" y respuesta natural del sistema "b".

EVALUACIÓN Y COMPARACIÓN DE ESTRATEGIAS DE CONTROL

Como se observa de la ecuaciones (3.31) - (3.33), considerando que el sistema se encuentra en estado estable, además de que las señales de control son nulas, las ecuaciones (3.31) y (3.32) quedan completamente desacopladas de la dinámica del voltaje en el condensador. Por lo tanto una precarga del condensador, no afecta la respuesta natural de las corrientes en lazo abierto.

$$0 = -R_c I_d^* + L_c \omega I_q^* + U_N$$

$$0 = -R_c I_q^* - L_c \omega I_d^*$$

$$0 = -\frac{V_e^*}{R}$$

Por último en la figura (4.2) son mostradas las corrientes de fase correspondientes a la respuesta natural.

4.3.1 Controlador pasivo.

La configuración del controlador pasivo descrito por (3.18) y (3.19), es mostrada en el apéndice A, las ganancias usadas corresponden a: $k_1 = k_2 = 8 \times 10^{-6}$, $k_3 = -1.4$, $k_4 = 15 \times 10^{-6}$. Los resultados en las figuras (4.3) y (4.4), muestran la respuesta del sistema con la influencia del controlador. Es posible observar como son alcanzados los valores de referencia en un tiempo menor de 0.01 s, disminuyendo los sobretiros de inicio del sistema en un 35% y 76% para I_d y I_q respecto a la respuesta natural del sistema, además de que el sistema permanece estable una vez alcanzada la referencia dentro de una tolerancia del 2.5%. Comparando las señales de corriente con las obtenidas de la respuesta natural es claro que se ejerce un control sobre éstas, ya que los valores no sobrepasan los 20 A una vez alcanzado el estado estable.

En la Tabla 4.2, se muestra la evaluación del desempeño del controlador, tomando en cuenta los índices normalizados, según los criterios ya descritos.

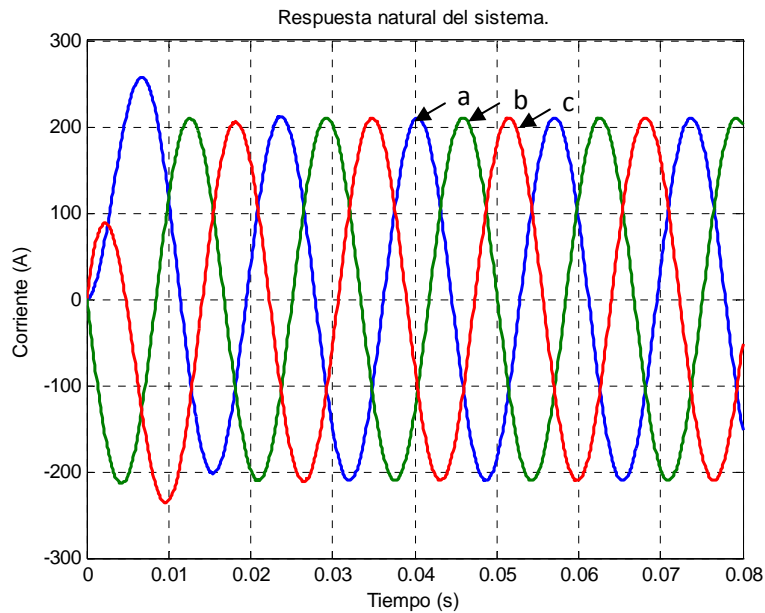


Figura 4.2 Respuesta natural del sistema.
Corriente trifásica a la salida del convertidor (a, b, c).

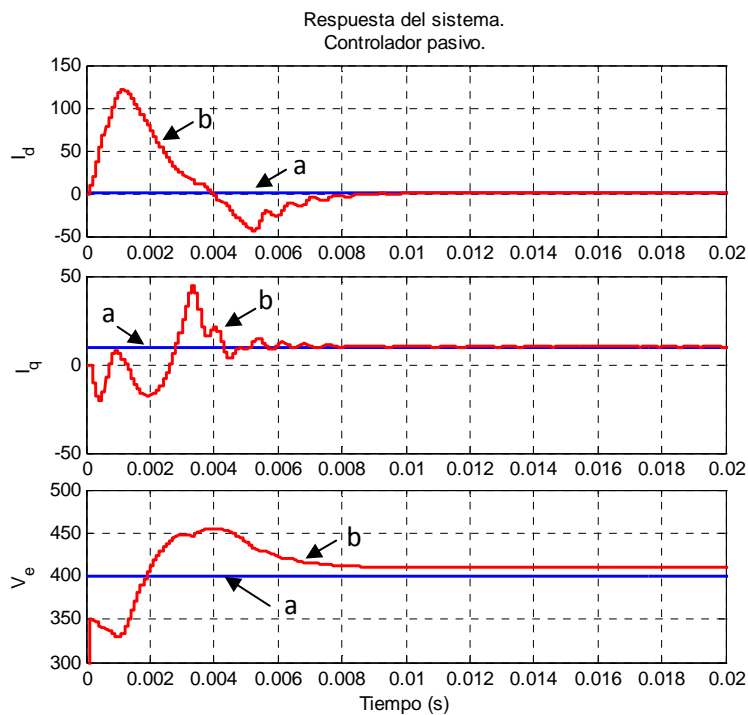


Figura 4.3 Respuesta del sistema a la aplicación del controlador pasivo.
Señales de referencia "a" y respuesta del sistema "b".

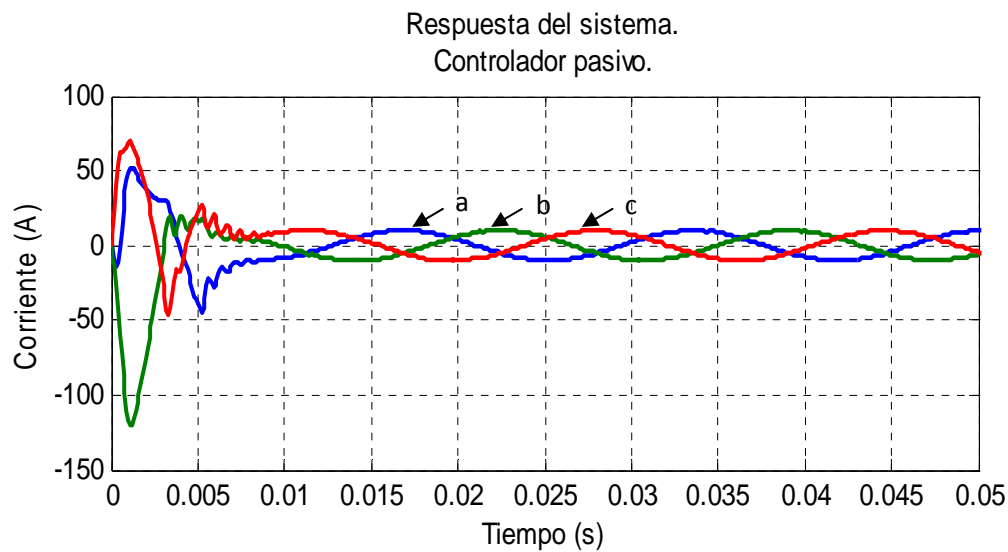


Figura 4.4 Respuesta del sistema a la aplicación del controlador pasivo, corriente trifásica (a, b, c).

	EMC_N	THD_N	ECC_N
I_d	0.9964	-	-
I_q	0.9947	-	-
V_e	0.8942	-	-
I_a	-	0.9087	-
U	-	-	0.8045

Tabla 4.2 Evaluación de desempeño para el controlador pasivo.

En la figura (4.5) se puede apreciar el comportamiento de $\%THD$, en la que se muestra con mayor claridad cómo es que ya alcanzado el estado estable, la distorsión armónica inyectada a la red por la operación del controlador es muy baja.

Ahora, con los criterios es obtenida una medición del desempeño del controlador mediante la función de costo (4.7), correspondiente a 0.9141.

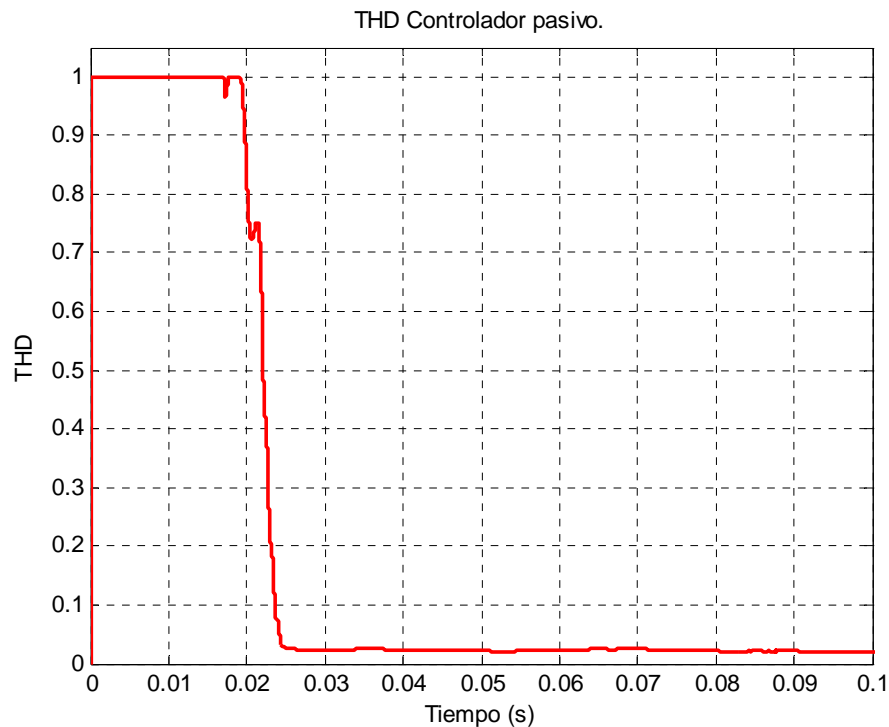


Figura 4.5 Porcentaje de distorsión armónica del voltaje de la fase a , medido en la red eléctrica utilizando el controlador pasivo.

Para demostrar la operación del controlador en el espacio de soluciones se propone una variación de la referencia de V_e . En el primer caso será demandada un cambio en la tensión de 400 V a 300V, en el segundo caso se hace el cambio de la referencia de 400V a 500V, los resultados son los mostrados en la figura (4.6). Para el caso del cambio de referencia a un punto mayor a los 430V ya no es posible llevar al sistema al punto de operación requerido, esto debido a que para los valores de los parámetros de trabajo la solución ya no existe en este punto.

4.3.2 Controlador anidado.

Los algoritmos de control usados para el controlador anidado corresponden a las ecuaciones (3.23) y (3.24). Al igual que en el controlador pasivo la configuración del controlador

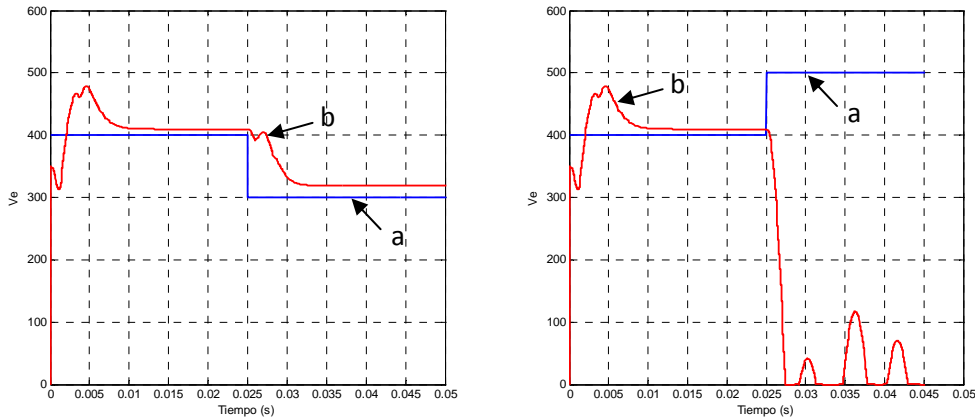


Figura 4. 6 Respuesta del sistema a la variación de la tensión de referencia V_e . Señales de referencia "a" y respuesta del sistema "b".

implementado en Matlab-Simulink es mostrado en el apéndice A; las ganancias usadas en los lazos de control son las obtenidas al resolver simultáneamente las ecuaciones (3.28) - (3.30) y descartando las que no cumplen las condiciones de las tablas (3.1) y (3.2) correspondientes al criterio de estabilidad, y estas son, $k_{pd} = k_{pq} = -0.0017$, $k_{pv} = -1.007$, $k_{id} = k_{iq} = k_{iv} = -0.1$ las cuales muestran un mejor desempeño para el sistema en lazo abierto. Los resultados bajo la influencia del controlador son mostrados en las figuras (4.7) y (4.8).

Es posible observar como el controlador alcanza el estado estable para las variables de corriente en un tiempo menor a 0.01 segundos, al igual que en el controlador pasivo, la diferencia recae en el tiempo de establecimiento para la variable de tensión con una diferencia un poco mayor a 0.03 s.

Una de las ventajas de este controlador es que el error respecto a la referencia del voltaje, corresponde a 2 V una vez alcanzado el estado estable.

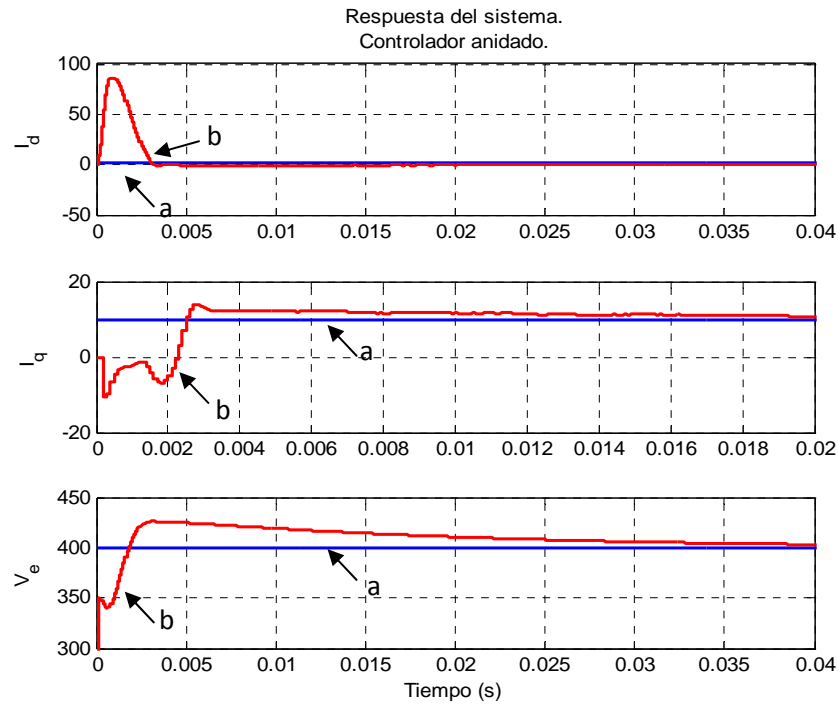


Figura 4.7 Respuesta del sistema a la aplicación del controlador anidado.
Señales de referencia "a" y respuesta del sistema "b".

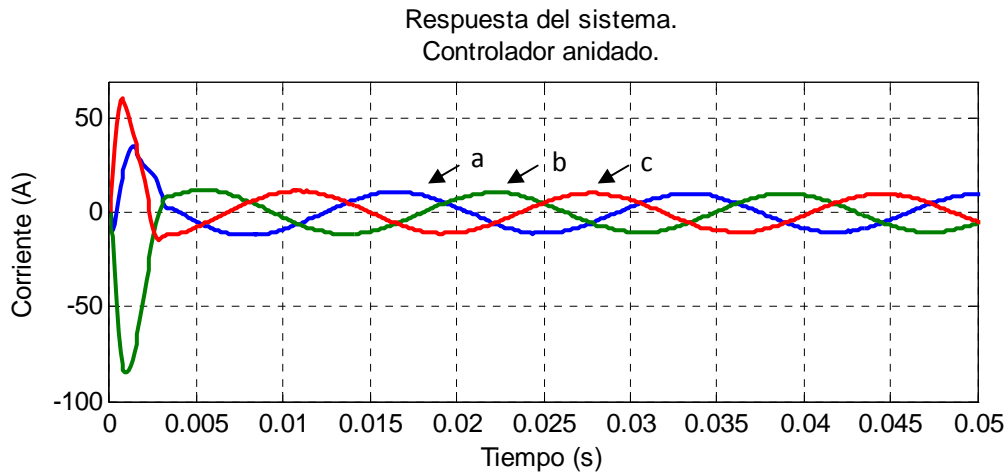


Figura 4.8 Respuesta del sistema a la aplicación del controlador anidado, corriente trifásica (a, b, c).

En la Tabla 4.3 se muestra la evaluación del controlador con los índices propuestos, obteniendo así con la función de costo, una evaluación total de 0.8769. Para finalizar, en la figura (4.9) se da una descripción del comportamiento del THD.

EVALUACIÓN Y COMPARACIÓN DE ESTRATEGIAS DE CONTROL

	EMC_N	THD_N	ECC_N
I_d	0.9963	-	-
I_q	0.9950	-	-
V_e	0.9938	-	-
I_a	-	0.92	-
U	-	-	0.5170

Tabla 4.3 Evaluación de desempeño para el controlador anidado

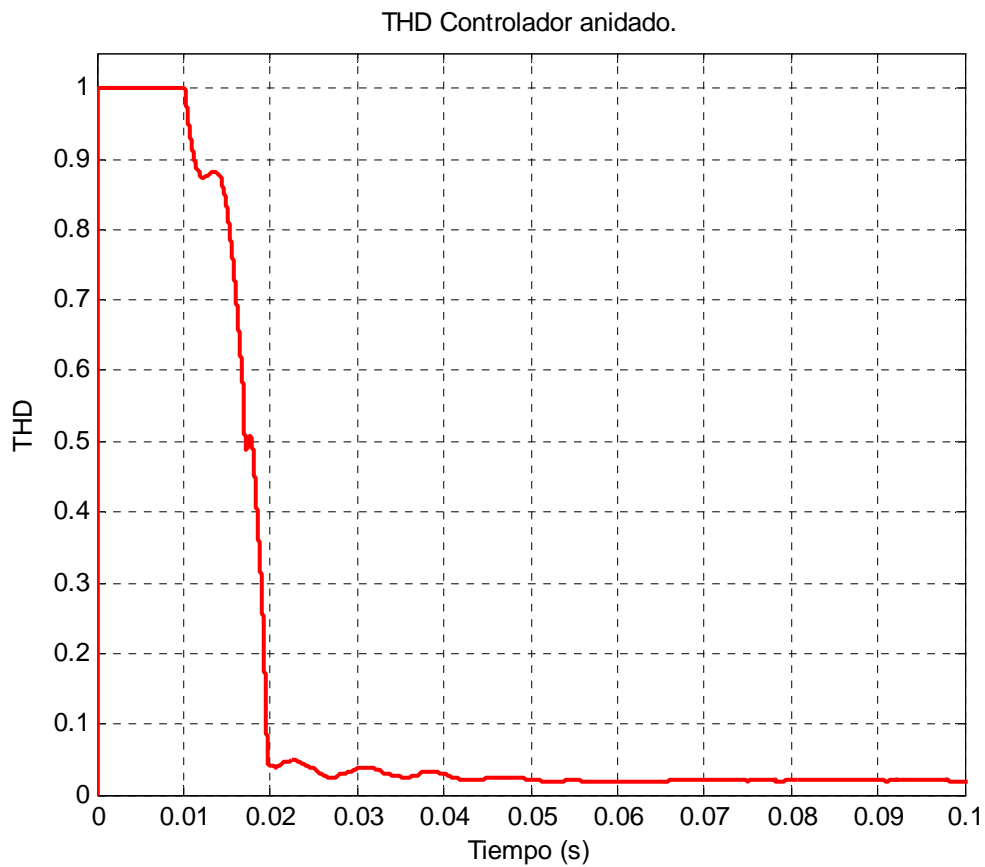


Figura 4.9 Porcentaje de distorsión armónica del voltaje de la fase a , medido en la red eléctrica utilizando el controlador anidado.

EVALUACIÓN Y COMPARACIÓN DE ESTRATEGIAS DE CONTROL

Antes de iniciar con la comparación será analizado en primer lugar la respuesta del controlador lineal. Las ganancias utilizadas en el controlador PI corresponden a $k_i = -0.0444$, $k_p = -0.00288$.

La respuesta del controlador lineal es la mostrada en la figura (4.10). Como es posible observar el tiempo en el que la señal lleva a los valores de referencia es aproximadamente de 0.2 segundos, con un rizo en ambas corrientes de $\pm 2A$ y $\pm 3A$ para I_d e I_q , respectivamente.

Una vez que se conocen las respuestas en lazo abierto de los diferentes controladores, se proponen dos aplicaciones para evaluar su desempeño. La primera aplicación comprende la conexión al sistema de una carga que demanda potencia reactiva al sistema; en el otro caso se considera la regulación de la corriente de cuadratura a una referencia móvil.

4.4.1 Aplicación de compensación de reactivos.

Los tres controladores serán probados en igualdad de condiciones utilizando las ganancias de sintonización de cada controlador que aseguran el punto de operación propuesto. La operación de los controladores inicia desde el comienzo de la simulación, y una vez alcanzado el punto de operación y el estado estable son conectadas las cargas.

Para esta aplicación serán conectadas en paralelo al sistema 2 cargas RL trifásicas balanceadas con los parámetros $R_{ch1} = 30.48 \Omega$, $R_{ch2} = 12.92 \Omega$, $L_{ch1} = 60.63 mH$, $L_{ch2} = 67.70 mH$. Los tiempos de conexión de cada carga son $t_{c1} = 0.025s$, $t_{d2} = 0.05s$, desconectándose simultáneamente en $t = 0.085s$.

En las figuras (4.11)-(4.16) son mostradas las diferentes respuestas para las componentes de las corrientes (I_d, I_q), la tensión y la corriente de la fase a , así como la corriente de la carga.

EVALUACIÓN Y COMPARACIÓN DE ESTRATEGIAS DE CONTROL

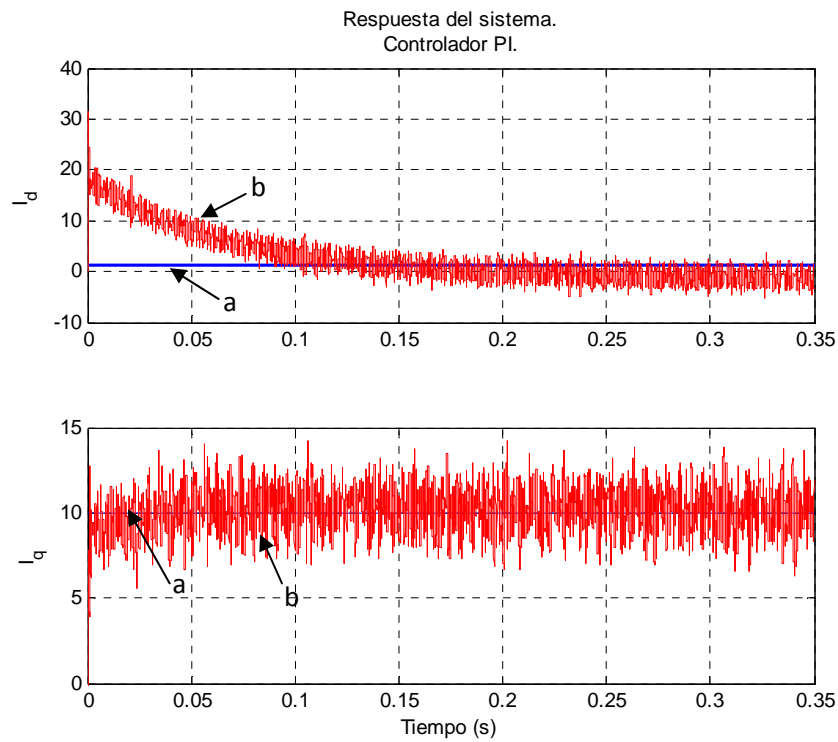


Figura 4. 10 Respuesta del sistema con la aplicación del controlador PI.
Señales de referencia "a" y respuesta del sistema "b".

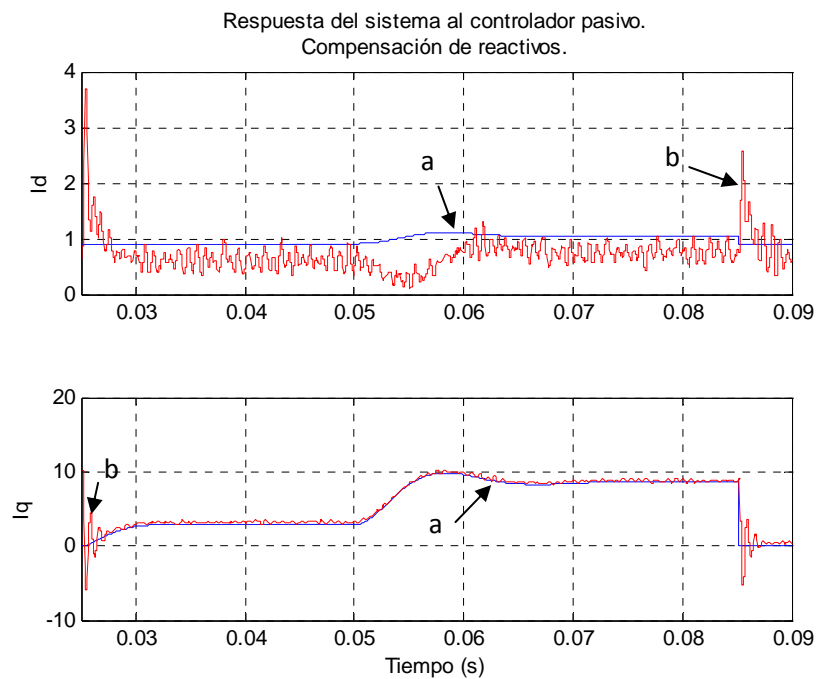


Figura 4. 11 Respuesta del sistema con la aplicación del controlador pasivo para la compensación de reactivos.
Señales de referencia "a" y respuesta del sistema "b".

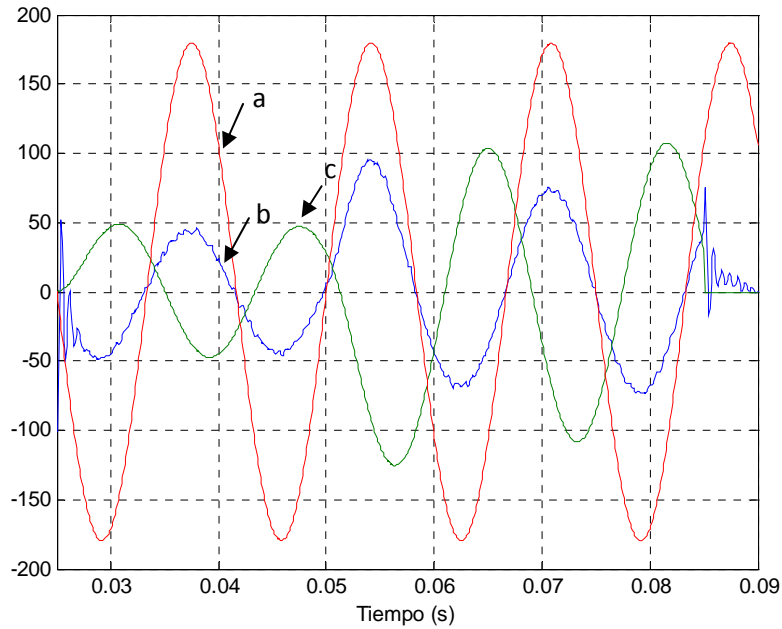


Figura 4. 12 Compensación de reactivos, técnica de pasividad. a) Voltaje de fase en la red eléctrica, b) Corrientes de fase, c) Corriente demandada por la carga reactiva. (Corrientes escaladas x10)

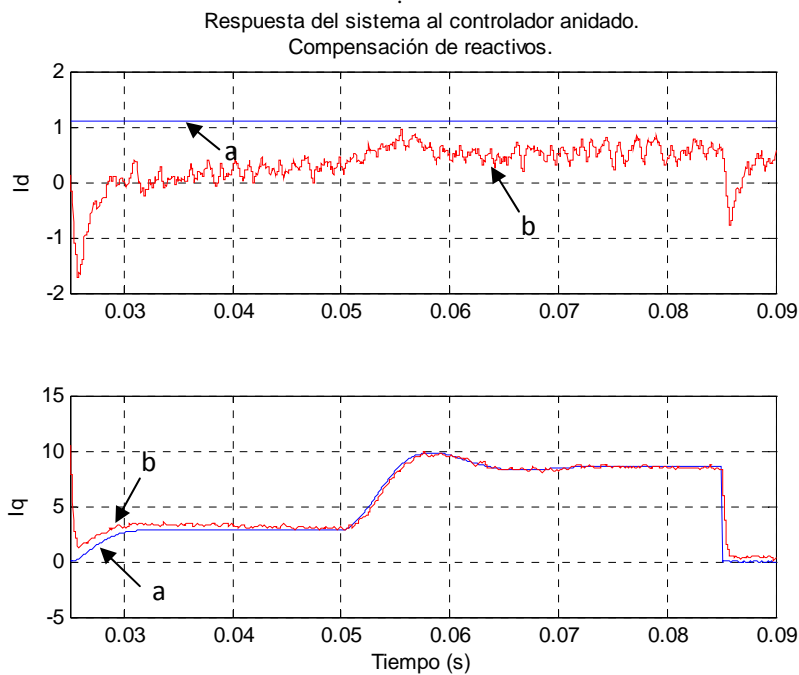


Figura 4. 23 Respuesta del sistema con la aplicación del controlador anidado para la compensación de reactivos. Señales de referencia "a" y respuesta del sistema "b".

EVALUACIÓN Y COMPARACIÓN DE ESTRATEGIAS DE CONTROL

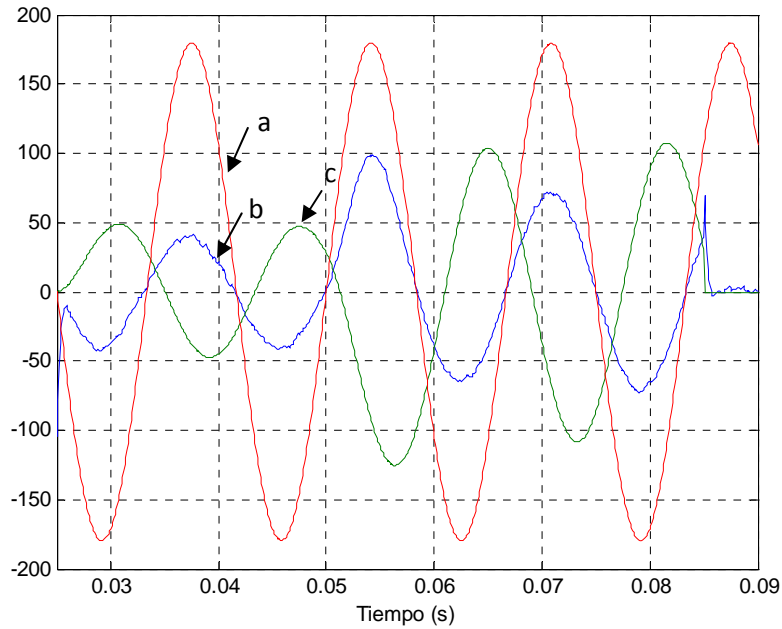


Figura 4. 14 Compensación de reactivos, técnica de controladores anidados. a) Voltaje de fase en la red eléctrica, b) Corrientes de fase, c) Corriente demandada por la carga reactiva. (Corrientes escaladas x10)

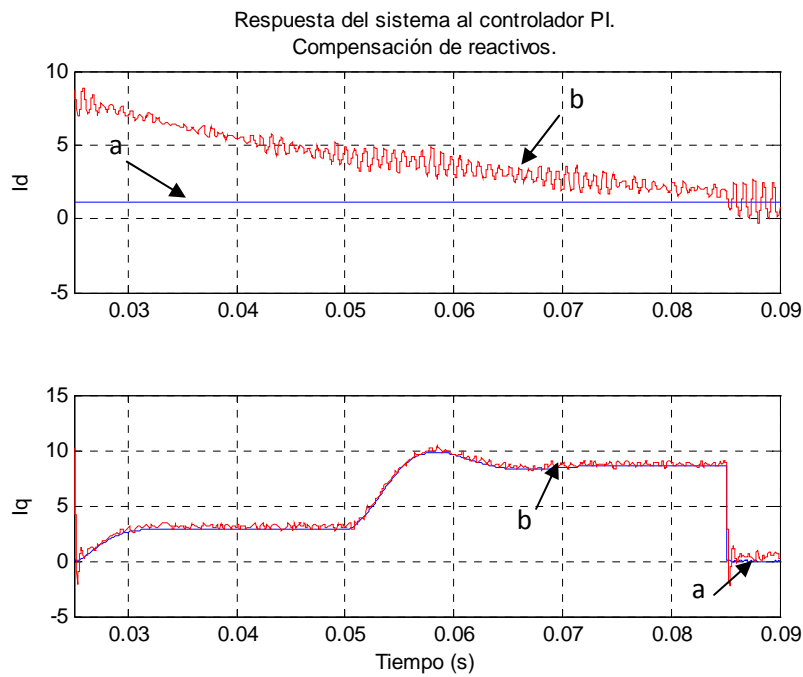


Figura 4. 35 Respuesta del sistema con la aplicación del controlador PI para la compensación de reactivos. Señales de referencia "a" y respuesta del sistema "b".

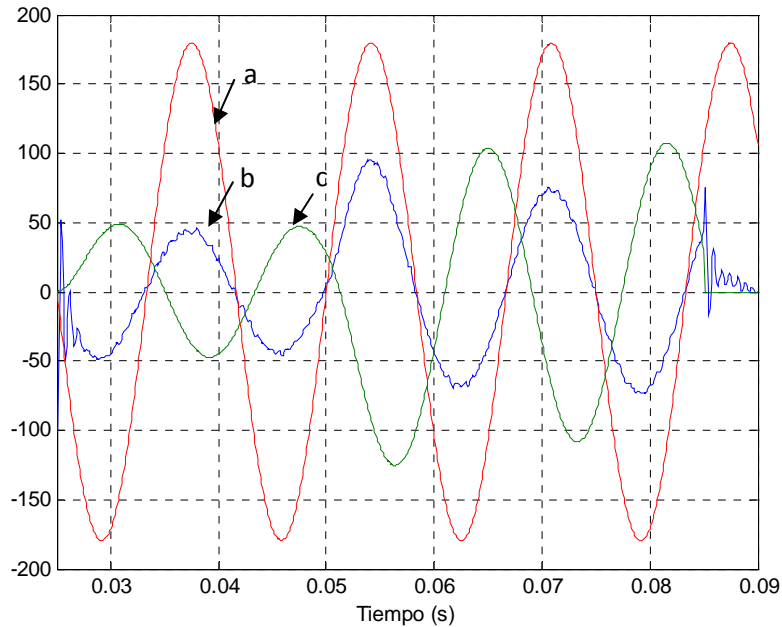


Figura 4. 46 Compensación de reactivos, técnica de controlador PI. a) Voltaje de fase en la red eléctrica, b) Corrientes de fase, c) Corriente demandada por la carga reactiva. (Corrientes escaladas x10)

La figura (4.17) muestra el comportamiento del tensión V_e , en esta figura es posible observar como esta variación se encuentra en un rango menor al 1.5% respecto al valor de referencia, validando la comparación con el controlador PI que considera un valor constante del voltaje para su operación.

En la tabla 4.4, se muestra el detalle de la compensación del factor de potencia, así como los errores medios instantáneos de las componentes de corriente y el voltaje V_e , para en el caso del controlador pasivo un grafico del error para la componente de directa de la corriente es mostrada en la figura (4.18). La tabla 4.5 muestra la evaluación de los índices de desempeño para cada controlador.

Como es posible notar el controlador pasivo es el que obtiene mejores resultados, y a pesar de que este no tiene el mejor seguimiento de la señal de referencia, si es el que distorsiona en menor grado las señales de corriente a la salida del convertidor, esto puede ser apreciado en el índice de % THD.

EVALUACIÓN Y COMPARACIÓN DE ESTRATEGIAS DE CONTROL

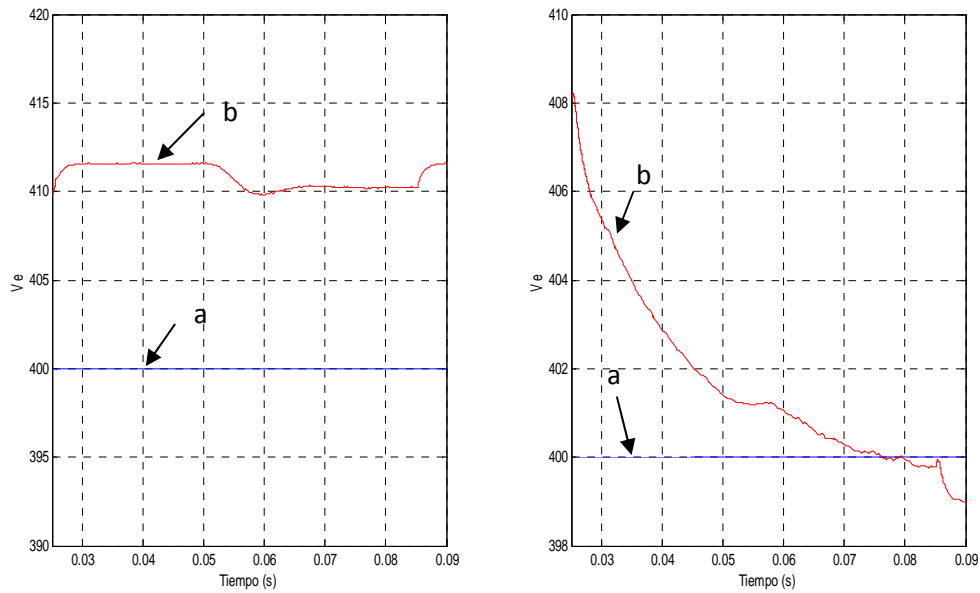


Figura 4. 57 Variación del voltaje del capacitor a la aplicación de compensación de reactivos para los controladores pasivo y anidado.
Señales de referencia “a” y respuesta del sistema “b”.

	FACTOR DE POTENCIA				EMC.		
	Inicial.		Compensado		I _d (A)	I _q (A)	V _c (V)
	Carga 1	Carga 2	Carga 1	Carga 2			
Controlador pasivo.	0.6	0.75	1	1	0.3116	0.255	10.285
Controlador anidado.	0.6	0.75	0.99	1	0.8387	0.3036	1.83
Controlador PI.	0.6	0.75	0.99	0.99	3.6369	0.1997	-

Tabla 4. 4 Detalle del factor de potencia y el error medio cuadrático para los diferentes controladores.

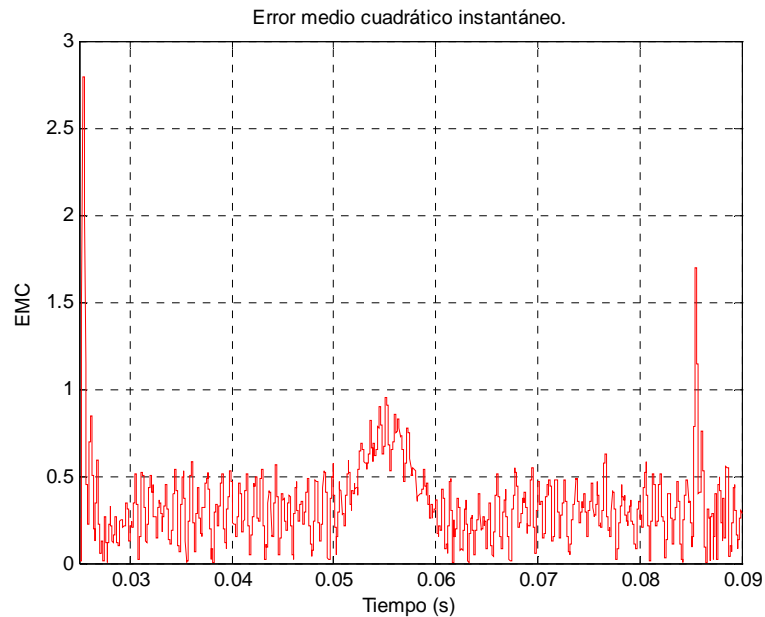


Figura 4. 68 Comportamiento del EMC instantáneo para la componente de directa de la corriente de compensación.

En esta evaluación el controlador lineal es el que muestra un desempeño más bajo, mostrando un rizado de hasta $2 A$ en la componente de directa de la corriente cuando se presentan los cambios de magnitud de la carga RL , teniendo como consecuencia una mayor distorsión de las señales de corriente a la salida del inversor. A pesar de este rizado en la componente de cuadratura, el seguimiento es bastante bueno, alcanzando valores cerca de la unidad al igual que en los otros controladores.

Con el propósito de asegurar que no haya múltiples cambios de la señal de control en un periodo de conmutación, es obtenido el espectro de una de las señales de que opera los interruptores del convertidor estático; en la figura (4.19) es posible observar como solo se encuentran señales en múltiplos de la frecuencia de conmutación.

EVALUACIÓN Y COMPARACIÓN DE ESTRATEGIAS DE CONTROL

	<i>C. Pasivo</i>	<i>C. Anidado</i>	<i>C. Lineal</i>
$EMC_N I_d$	0.9853	0.993	0.9246
$EMC_N I_q$	0.9723	0.9728	0.9088
THD_N	0.1193	0.0965	0.0965
ECC_N	0.831	0.5332	0.5328
F. Costo.	0.91981	0.86914	0.83596

Tabla 4.5 Tabla comparativa a la aplicación de los tres controladores para la compensación de reactivos.

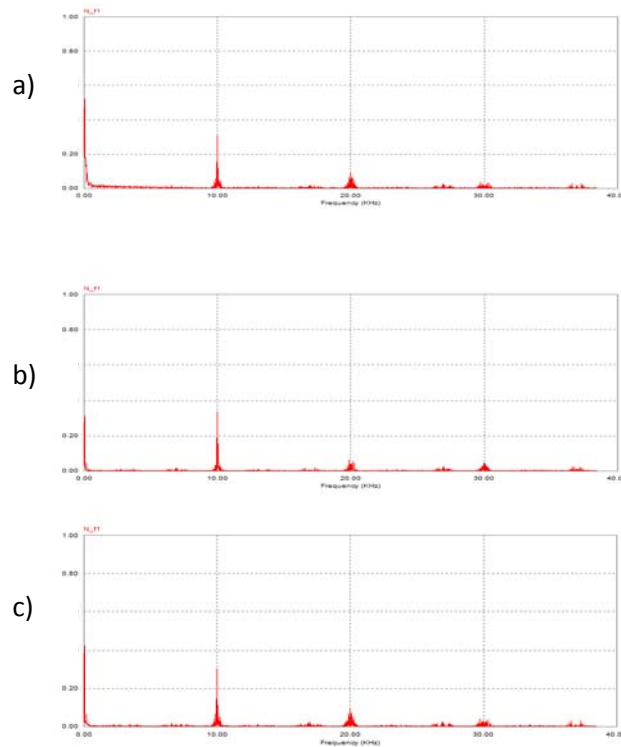


Figura 4. 79 Espectro de las señales de conmutación para la compensación de reactivos.

a) Técnica de pasividad, b) Técnica de controles anidados, c) controlador PI.

4.4.2 Aplicación de una referencia sinusoidal para la corriente de cuadratura.

Una prueba para evaluar el desempeño de los controladores es el proponer una referencia móvil para las corrientes. Como es mostrado en la ecuación (3.34) esta referencia no puede ser arbitraria, en base a este criterio es propuesta una señal sinusoidal para la corriente de cuadratura I_q con una variación de $\pm 10 A$ en su amplitud y una frecuencia de 360 rad/s. Las referencias serán tomadas constantes de 1.1139 y 400 tanto para la corriente I_d como el voltaje V_e , respectivamente.

Los resultados se observan en las figuras (4.20) y (4.21), arrojando los datos de evaluación como se muestra en la Tabla 4.5. Se observa como el controlador pasivo obtiene la mejor evaluación ya que presenta un menor error en el seguimiento de la señal, mostrando una menor variación sobre la corriente de directa a comparación de los otros controladores.

Como es posible observar de la figura (4.22) debido a que se tiene una dependencia de las variables, existirá una variación mínima en el valor de la tensión del capacitor. Por último en la figura (4.23) es posible observar la respuesta en frecuencia para comprobar la conmutación de las señales de control en múltiplos de la frecuencia de muestreo.

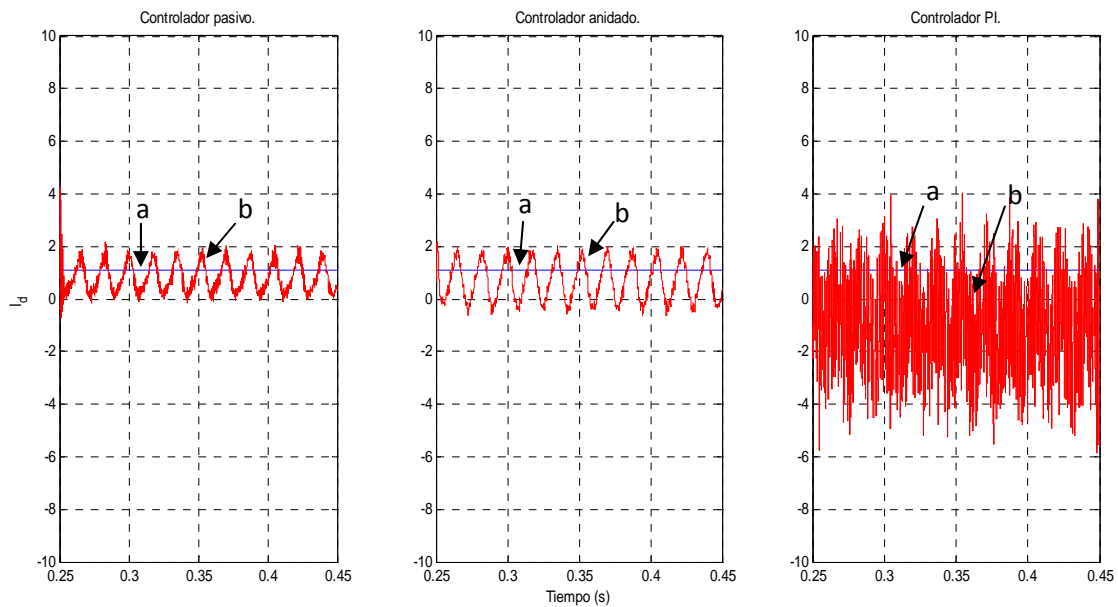


Figura 4.20 Respuesta de la componente de directa a una referencia móvil.
Señales de referencia "a" y respuesta del sistema "b".

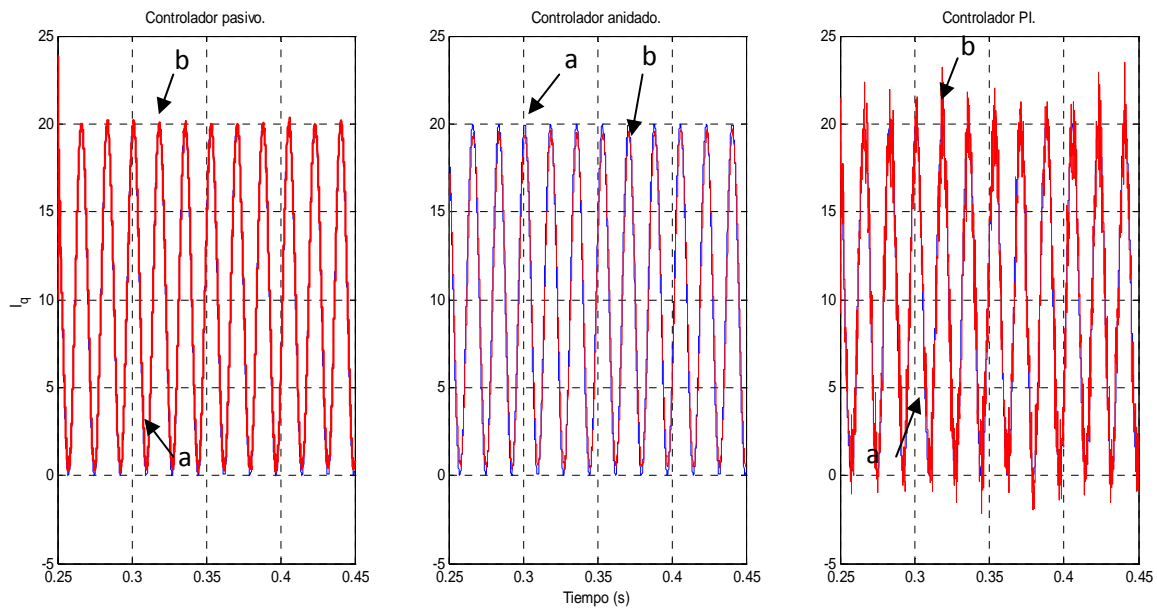


Figura 4.21 Respuesta de la componente de cuadratura a una referencia móvil.
Señales de referencia "a" y respuesta del sistema "b".

EVALUACIÓN Y COMPARACIÓN DE ESTRATEGIAS DE CONTROL

	<i>C. Pasivo</i>	<i>C. Anidado</i>	<i>C. Lineal</i>
<i>EMC</i> I_d	0.9969	0.9921	0.8991
<i>EMC</i> I_q	0.9852	0.8912	0.6900
<i>THD</i>	0.7368	0.7392	0.6456
<i>ECC</i>	0.7031	0.5087	0.4983
^b <i>Eval.</i>	0.8572	0.7943	0.6906

Tabla 4.6 Tabla comparativa a la aplicación de los tres controladores y una variación móvil.

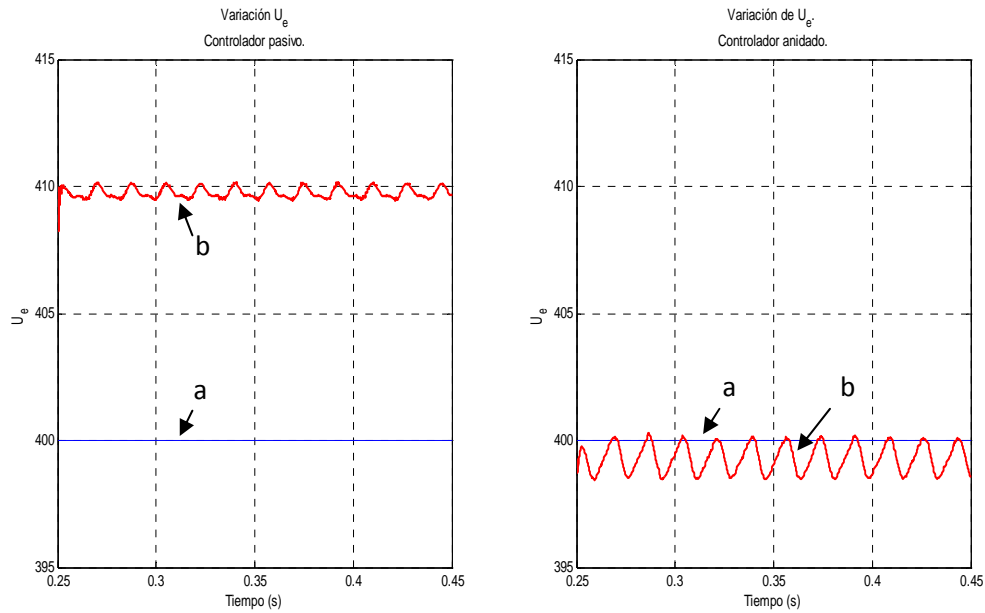


Figura 4.228 Variación del voltaje del capacitor a la aplicación de la variación sinodal. Señales de referencia "a" y respuesta del sistema "b".

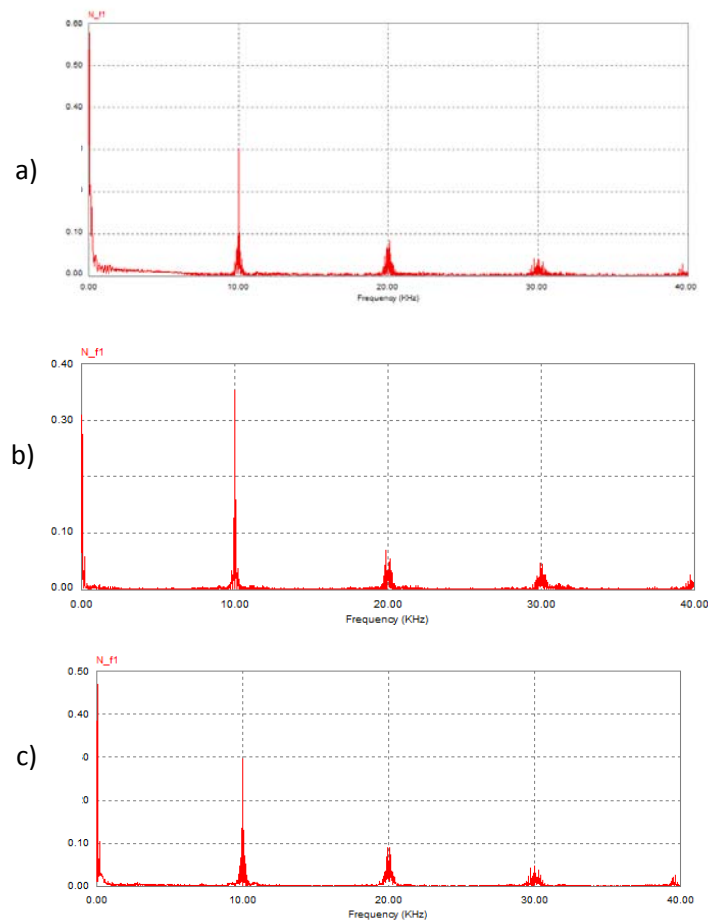


Figura 4.23 Espectro de las señales de conmutación para la compensación de reactivos.
a) Técnica de pasividad, b) Técnica de controles anidados, c) controlador PI.

4.5 Conclusiones y observaciones.

Como puede suponerse para la respuesta de los controladores no lineales, al no tener una independencia de las variables de corriente con la del voltaje, se presenta un cambio en la magnitud de éste por las variaciones de la referencia I_q ; las figuras (4.17) y (4.22) muestran una variación en el valor de la referencia, probando la efectividad de los controladores en mantener la referencia del voltaje dentro de un rango menor al 3%. Esta característica también permite validar la comparación con el controlador lineal, ya que para la aplicación de esta técnica es necesario despreciar la dinámica en la tensión del capacitor.

EVALUACIÓN Y COMPARACIÓN DE ESTRATEGIAS DE CONTROL

Es importante hacer notar que para la comparación de los tres controladores, los parámetros de evaluación para la variable de tensión en el capacitor fueron descartados tomando en cuenta la mínima variación, haciendo más equitativa la comparación entre los controladores no lineales con el lineal.

Los sobretiros en las respuestas de los controladores no lineales son debido a que el controlador asegura solo una región de operación en base al punto de operación propuesto, valores que exceden esta región pueden ocasionar una convergencia con más sobretiro y oscilaciones, o en el peor de los casos provocar la inestabilidad. Para asegurar una convergencia suave hacia la referencia, sería necesaria una sintonización activa de los controladores, lo que reduciría la factibilidad en la implementación.

Es necesario destacar que debido a que el sistema no lineal con el que se trabaja en esta tesis corresponde a un sistema subactuado, solo es posible controlar de manera directa dos de las tres variables del sistema. Como el propósito de estos controladores es el asegurar el valor de la tensión en el capacitor del lado de cd del convertidor, solo es posible asegurar el seguimiento de una de las componentes de la corriente. En esa sección se optó por el seguimiento de I_q , ya que para la aplicación en la compensación de reactivos, la corriente I_d debe corresponder a cero, y con el punto de operación seleccionado, esta corriente toma un valor cercano permitiendo esta aplicación. En las figuras (4.14), (4.16) se observa que el factor de potencia es casi unitario para la compensación de reactivos, lo que nos indica que a pesar de no tener una manipulación directa de ambas componentes de la corriente es realizada una compensación satisfactoria.

Capítulo 5.

Conclusiones y observaciones del trabajo.

En este capítulo son presentadas observaciones generales acerca del trabajo realizado en esta tesis, así como aspectos que son necesarios remarcar o tomar en cuenta para la validación de los resultados así como para la comparación entre los controladores.

También se hará mención de las aportaciones realizadas con este estudio, así como recomendaciones para trabajos futuros y áreas de oportunidad que se presentan con el desarrollo de esta tesis.

5.1 Conclusiones y observaciones.

A continuación son presentadas las conclusiones y observaciones obtenidas en el desarrollo de este trabajo, estas son:

CONCLUSIONES Y OBSERVACIONES DEL TRABAJO.

- ✓ Al tomar en cuenta la variación del voltaje en el capacitor se presentan propiedades del sistema interesantes como una doble linealidad y la subactuación de éste, y por lo tanto la dependencia de una variable de estado a los otros dos restantes. Esta expresión de condición de variables da pie un espacio de soluciones restringido, en otras palabras, condiciona al sistema a un conjunto cerrado de puntos de operación; comportamiento esperado en un sistema real al no poder llevarlo a cualquier punto de operación arbitrario.
- ✓ Son encontradas limitaciones de las señales de control, esto debido a las contrastantes escalas dinámicas marcadas por las dimensiones de los elementos inductivos y capacitivos en el sistema. Por lo tanto los algoritmos de control utilizados en ésta tesis son restringidos a una dinámica más uniforme de los estados
- ✓ El planteamiento de las señales de control está orientado hacia un enfoque de regulación, ya que se pretende estabilizar las variables a valores de referencia conocidos, en otras palabras, se lleva el sistema a un subsistema con puntos de equilibrio conocidos, asegurando la operación y la convergencia de las variables.
- ✓ Debido a las restricciones en el espacio de soluciones, aplicaciones como la compensación potencia reactiva en un sistema eléctrico es realizada de una manera aproximada, obteniendo buenos resultados mostrados por las tablas de evaluación mediante los índices tomados en cuenta en este trabajo. Como es observado, no es posible alcanzar una compensación completa en el caso de corrientes armónicas, esto debido a la falta en la compensación de la componente en cuadratura de la corriente
- ✓ La factibilidad en la aplicación y consideración de un modelo y señales de control en base a teorías de control no lineal, recae principalmente en la aplicación deseada. En este trabajo es posible apreciar el buen funcionamiento de las señales de control no lineal tales como un tiempo bajo de establecimiento, una baja distorsión armónica, un factor de potencia casi unitario y buena respuesta ante cambios en la variación del punto de operación para el caso de la regulación de la componente de cuadratura a

CONCLUSIONES Y OBSERVACIONES DEL TRABAJO.

una señal sinusoidal. Por lo tanto en aplicaciones que estén dentro del espacio de soluciones del modelo no lineal, se recomienda el uso de técnicas de control no lineal sobre técnicas que partan de una linealización del modelo, para aplicaciones en las que sea necesario la regulación independiente de los estados y no se requiera un conocimiento de la variación de la tensión de cd , son recomendadas técnicas de control lineal.

5.2 Contribuciones

Las contribuciones más resaltantes en el desarrollo de esta tesis son descritas a continuación.

- ✓ Al considerar la característica no lineal del modelo, se hace obvia la dependencia de variables. En este trabajo es mostrado un desarrollo matemático y una representación gráfica de este espacio de soluciones en los que el sistema puede evolucionar.
- ✓ El estudio de un modelo no lineal conlleva al desarrollo de controladores que consideren ésta dinámica. En ésta tesis se desarrollaron dos controladores, uno por medio de una variación de estrategias de pasividad y otro como un arreglo de controladores lineales partiendo de dinámicas desacopladas, para llegar a una anidación de éstas técnicas concluyendo en un controlador no lineal.
- ✓ El contar con controladores de diferente naturaleza crea la duda de cuál técnica tiene un mejor desempeño en el sistema. En este estudio se desarrolló una comparación de los controladores sintetizados de control no lineal con en base a la respuesta de un controlador PI, llegando a una conclusión de factibilidad, la cual recae en la aplicación requerida para el sistema.

5.3 Recomendaciones para trabajos futuros y áreas de oportunidad.

Con el desarrollo de este trabajo surgen áreas de oportunidad para el estudio de diferentes técnicas, modelado y aplicación, a continuación se mencionan algunas de ellas.

- En este trabajo se pudo apreciar cómo es que al contar con un modelo no lineal que incluya la dinámica de la tensión del capacitor de cd , es posible diseñar controladores que permitan regular una dinámica más completa del sistema; por lo tanto la consideración de elementos como tiempos muertos por la conmutación y la introducción de perturbaciones en el sistema sugiere una respuesta más rápida y con menos ruido, por lo que se generaría menos distorsión armónica y un mejor seguimiento de la señal de referencia.
- Al incluir la dinámica del voltaje del capacitor en el modelo matemático, se introduce desde el punto de vista dinámico, una escala de tiempo más rápida debido a la comparación entre los valores del capacitor de cd y los elementos inductivos del sistema en ca . Por lo tanto técnicas de control basadas en la consideración de diferentes escalas de tiempo en el mismo modelo, como técnicas de perturbaciones singulares, eliminarían la restricción del tamaño del capacitor para la operación de los controladores.
- La comparación de los controladores utilizados en este estudio, sugiere un análisis comparativo respecto a otras técnicas. Observando la dinámica del modelo es sugerido el desarrollo de estrategias de control por medio de técnicas de control no lineal, tales como las basadas en modos deslizantes, perturbaciones singulares y el estudio de estrategias de control que incluyan perturbaciones al sistema, un control robusto, así como la optimización de energía.

CONCLUSIONES Y OBSERVACIONES DEL TRABAJO.

- Debido a las limitaciones que presenta el sistema al trabajar con una dependencia de variables, el desarrollo de aplicaciones que entre en el espacio de soluciones del sistema es interesante por explorar.
- Realizar el estudio comparativo de estas técnicas en un sistema implementado físicamente, mediante la implementación de un convertidor estático de potencia como compensador activo.

Bibliografía.

- [1] N. Maldonado. *Estudio comparativo de algoritmos de control para filtros de potencia activos*. Tesis para el grado de MCIE or SEP, FIME-DIE, UANL, febrero 2009.
- [2] G. Escobar. *On nonlinear control of switching power electronics systems*. Tesis para el grado de DC, Universidad de París, marzo 1999.
- [3] M. Lamich A. *Filtros activos: introducción y aplicaciones*. Departamento de ingeniería y electrónica. Universidad Politécnica de Cataluña, 1999.
- [4] R. Ortega, A. van der Schaft, I. Mareels, B. Maschke. *Putting energy back in control*. IEEE Control Systems Magazine, abril 2001.
- [5] H. Rodríguez. *Pasividad y diseños recursivos en sistemas dinámicos*. CINVESTAV México, curso optativo, mayo 2008.
- [6] J. W. Dixon, B. T. Ooi. *Indirect current control of a unity power factor sinusoidal current boost type three phase rectifier*. IEEE Trans. Ind. Electron, vol. 35, agosto 1988.
- [7] P. Verdelho, G. D. Márquez. *DC voltage control and stability analysis of PWM voltage-type reversible rectifiers*. IEEE Trans. Ind. Electron, vol. 45, abril 1998.
- [8] M. T. Tsai, W.I. Tsai. *Analysis and design of three-phase AC to DC converters with high power factor and near-optimum feedforward*. IEEE Trans. Ind. Electron, vol. 46, junio 1999.
- [9] H. Kömürçügil. *Lyapunov-based control for three-phase PWM AC/DC voltage-source converters*. IEEE Trans. on Power Electronics, vol. 13, septiembre 1998.
- [10] Tzann-Shin Lee. *Input-output linearization and zero-dynamics control of three-phase AC/DC voltage-source converters*. IEEE Trans. on Power Electronics, vol 18, enero 2003.
- [11] A. Gensior, H. Sira. R, J. Rudolph, H. Güldner. *On some nonlinear current controllers for three-phase boost rectifiers*. IEEE Trans. on Industrial Electronics, vol. 56, febrero 2009.

- [12] H. Kömürçügil. *A new control strategy for single-phase shunt active power filters using a Lyapunov function*. IEEE Trans. on Industrial Electronics, vol. 53, febrero 2006.
- [13] T.J.E. Miller. *Reactive power control in electric systems*. Wiley Interscience, 1 edition, 1982.
- [14] N.G. Hingorani, L. Gyugyi. *Understanding FACTS, concepts and technology of flexible AC transmission systems*. IEEE press, 2000.
- [15] S. Santoso, H.W. BEaty, R. C. Dugan, M. F. McGranaghan. *Electrical power systems quality*. McGraw-Hill, 2 edition, 2003.
- [16] A. Gost, G. Ledwich. *Power quality enhancement using custom power devices*. Kluwer Academic Publishers 2002.
- [17] IEEE. *IEEE Recommended practices and requirements for harmonic control in electrical power systems*. IEEE Std 519-1992. IEEE press, 1 edition 1993.
- [18] H.Liu¹, L. M. Tolbert, B. Ozpineci, Z. Du. *Hybrid Multilevel Inverter with Single DC Source*.
- [19] T.S. Lee. *Lagrangian Modeling and Passivity-Based Control of Three-Phase AC/DC Voltage-Source Converters*. IEEE Transactions on Industrial Electronics, vol. 51, no. 4, agosto 2004.
- [20] Y. Tang, H. Yu, Z. Zou; *Hamiltonian modeling and energy-shaping control of three-phase ac/dc voltage-source converters*. IEEE International Conference on Automation and Logistics, 2008.
- [21] K. J. Aström, T. Hägglund. *Automatic tuning of PID controllers*. Inriment Society of america, 1988.
- [22] W. Bolton. *Ingeniería de Control*. Alfaomega, 2 edición. 1996.
- [23] K. Ogata. *Ingeniería de Control Moderna*. Pearson-Prentice Hall. 4 edición. 2006.
- [24] J. Rdriguez, J.S. Lai, F. Z. Peng. *Multilevel Inverters: A Survey of Topologies, Controls, and Applications*. IEEE Transactions on Industrial Electronics, vol. 49, no. 4, agosto 2002
- [25] S. Buso, L Malesani, P. Mattavelli. *Comparison of Current Control Techniques for Active Filter Applications*. IEEE Transactions on Industrial Electronics, vol. 45, no. 5, octubre 1998.

- [26] C. Lascau, L. Asiminoaei, I. Boldea, F. Blaabjerg. *High Performance Current Controller for Selective Harmonic Compensation in Active Power Filters*. IEEE Transactions on Power Electronics, vol. 22, no. 5, septiembre 2007.
- [27] H. Khalil. *Nonlinear Systems*. Prentice Hall. 2 edición. 2001.
- [28] R. Marino, P. Tomei. *Nonlinear Control Design*. Prentice Hall.
- [29] M. Vidyasagar. *Nonlinear Systems Analysis*. Prentice Hall. 2 edición 1993.

Apéndice A.

Sistema de pruebas, circuitos de simulación.

Para el desarrollo de este estudio se utilizaron dos programas en conjunto, PSIM, que es un simulador numérico de circuitos eléctricos y SIMULINK, que es un subprograma de simulaciones numéricas en MATLAB, utilizado para la simplificación de la programación de los diferentes algoritmos de control y conversiones de sistemas coordinados, así como brindarle una mayor agilidad al cálculo de los algoritmos implicados en el trabajo.

En este apartado, son mostrados los esquemas armados en estos diferente programas para el desarrollo del sistema eléctrico, cambio de marco de referencia, algoritmos de control, procesamiento de las señales de control a pulsos, y la comunicación en entre estos dos programas.

A grandes rasgos, para el desarrollo de este trabajo, se utilizo un sistema eléctrico montado en el programa PSIM, en este programa también están incluidas las interfaces de comunicación con el programa SIMULINK, para el envío y la recepción de datos, siendo enviados, los valores trifásicos del voltaje y la corriente a la salida del convertidor, así como el voltaje del capacitor del lado de corriente directa del mismo y el voltaje de referencia calculado a la salida del convertidor. Los datos recibidos, son las señales de conmutación para los interruptores del convertidor. En el programa

SIMULINK están montados los algoritmos para el cambio de coordenadas, los controladores con sus respectivas variaciones de referencia (simulando un cambio en la carga), el cálculo de los índices de desempeño, el control vectorial, y la generación del patrón PWM. En seguida son mostrados los distintos bloques para la simulación de este trabajo de tesis.

A.1 Sistema eléctrico de prueba en programa PSIM.

A continuación, en la figura (A.1), es mostrado el esquema de bloques implementado en el programa PSIM. El diagrama consta de 5 bloques, los cuales conforman las operaciones de simulación de la parte eléctrica del sistema, la parte necesaria para el control, y el intercambio de datos con el programa SIMULINK.

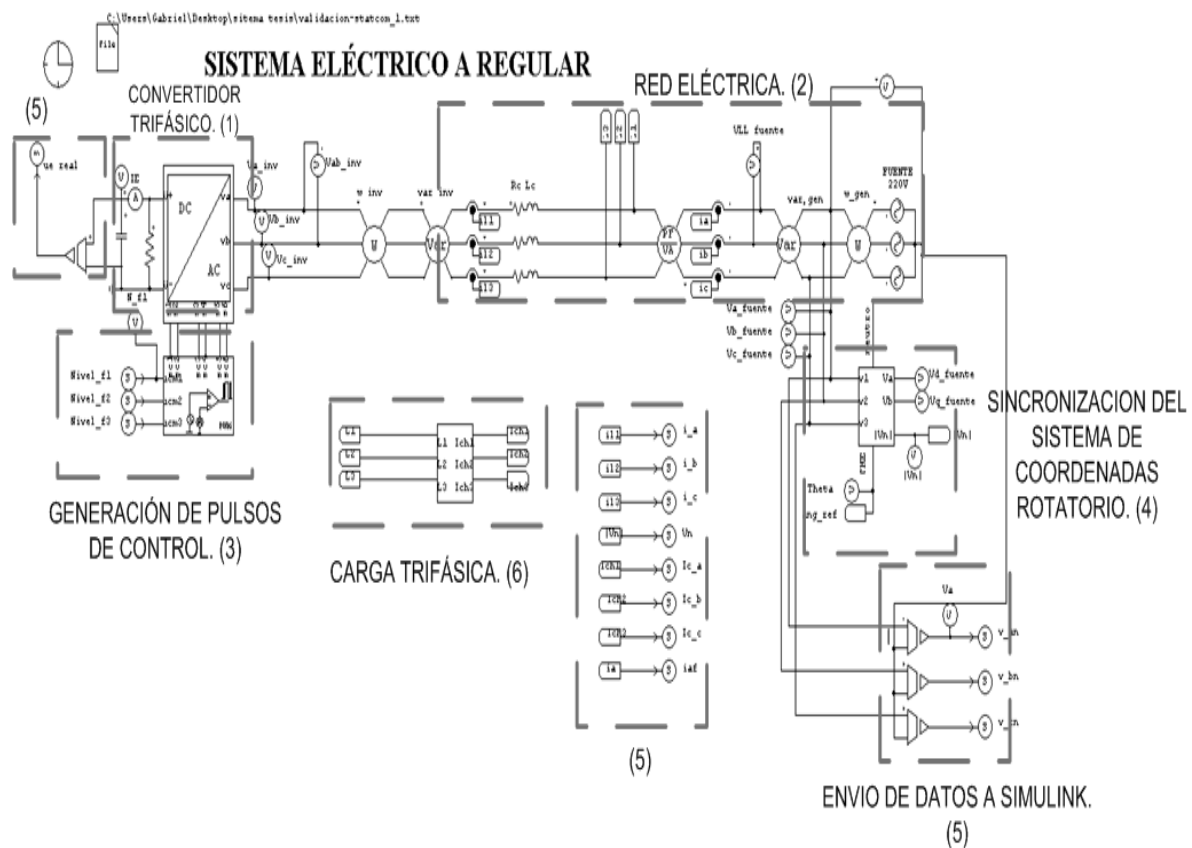


Figura A. 1 Sistema eléctrico de prueba implementado en PSIM

Este sistema de pruebas está conformado por un convertidor trifásico de dos niveles, con su respectivo generador de pulsos para realizar las operaciones de control, bloques 1 y 3. La red eléctrica está representada por el bloque 2, el cual consta de una resistencia y un inductor conectados en serie por cada fase, medición de potencia, y la fuente de 220 V. El convertidor trifásico se encuentra conectado en serie con la red eléctrica. El bloque número 4 se encarga de censar los voltajes y dar las referencias para sincronizar los sistemas coordinados. Por último el bloque número 5 se encarga de enviar datos a SIMULINK para realizar las operaciones de control.

El bloque 6 corresponde a la carga trifásica conectada al sistema. Este bloque consiste en una carga trifásica balanceada para el caso de compensación de reactivos y un convertidor de potencia para el caso de compensación de corrientes armónicas. Estas cargas están mostradas en la figura (A.2).

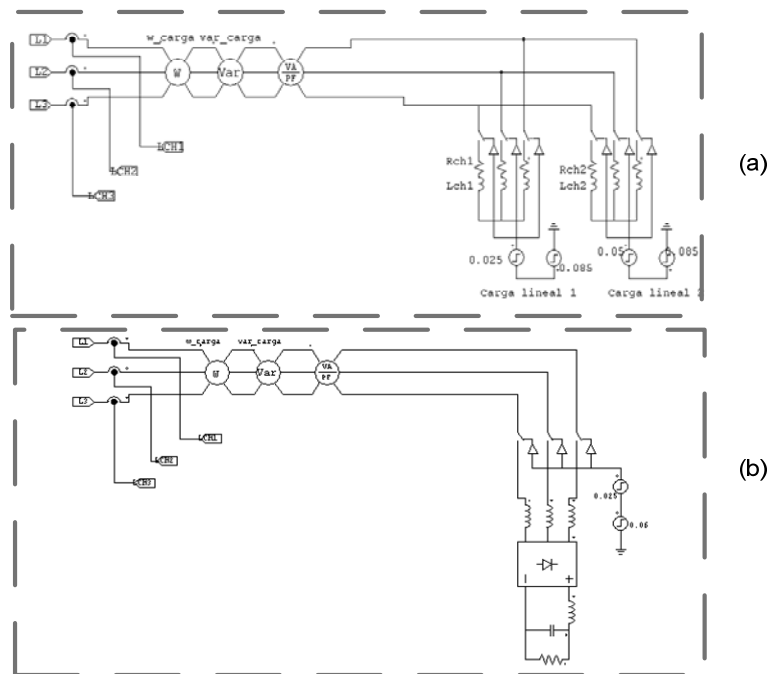


Figura A. 2 Cargas conectadas al sistema eléctrico. (a) Carga RL trifásica balanceada para el caso de aplicación de reactivos. (b) Carga no lineal para el caso de compensación de corrientes armónicas.

A.2 Esquema de control implementado en SIMULINK.

En ésta sección se muestran los diferentes esquemas que conforman el algoritmo de control para el sistema eléctrico, Estos subsistemas están implementados en el programa simulador SIMULINK de MATLAB.

El sistema de control está conformado por un bloque que se encarga de la generación del patrón vectorial, un bloque que incluye ya comunicación SIMULINK – PSIM, un tercer bloque que es el algoritmo de control, y por último el bloque 4 que se encarga del cambio de coordenadas. Tal y como se muestra en la figura (A.3).

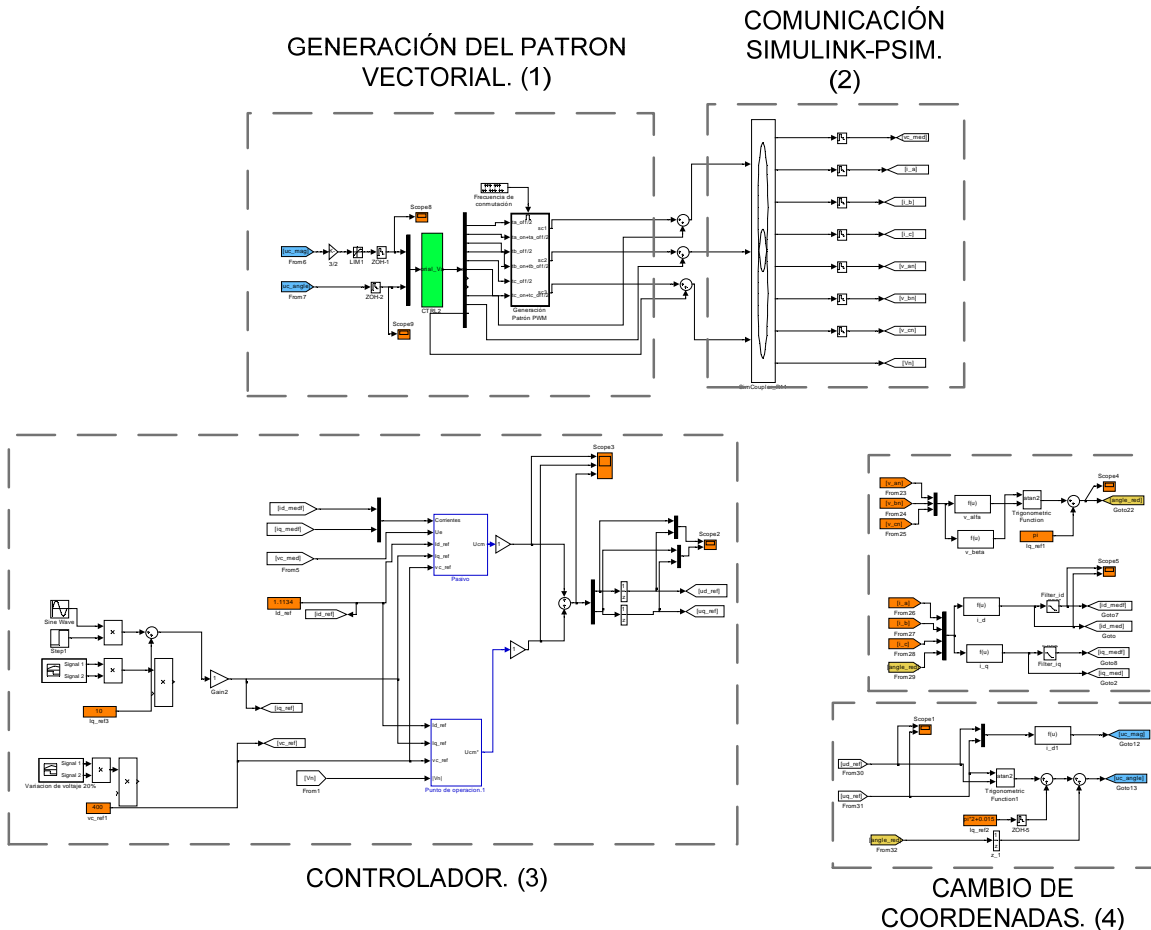


Figura A. 3 Esquema del sistema de control en SIMULINK.

A.2.1. Bloque con el algoritmo de control pasivo.

El esquema de control de la figura (A.4) está formado por 4 bloques. El primer bloque contiene las entradas para las variables de corriente y voltaje del sistema, tanto las señales de referencia como las señales a regular. El bloque 2 corresponde a las señales de control que se inyectarán al sistema en forma de pulsos. En el bloque número 4 se representa una variación para la señal de cuadratura de la corriente, correspondiendo en este caso a un cambio escalonado en el valor de la señal referencia. En el caso de la referencia de la corriente directa, el bloque contiene la ecuación (3.34) para el cálculo de la corriente de referencia. Para el caso de los algoritmos de control, corresponden a subsistemas que contienen las relaciones dinámicas propias del controlador pasivo desarrollado en el capítulo 3.

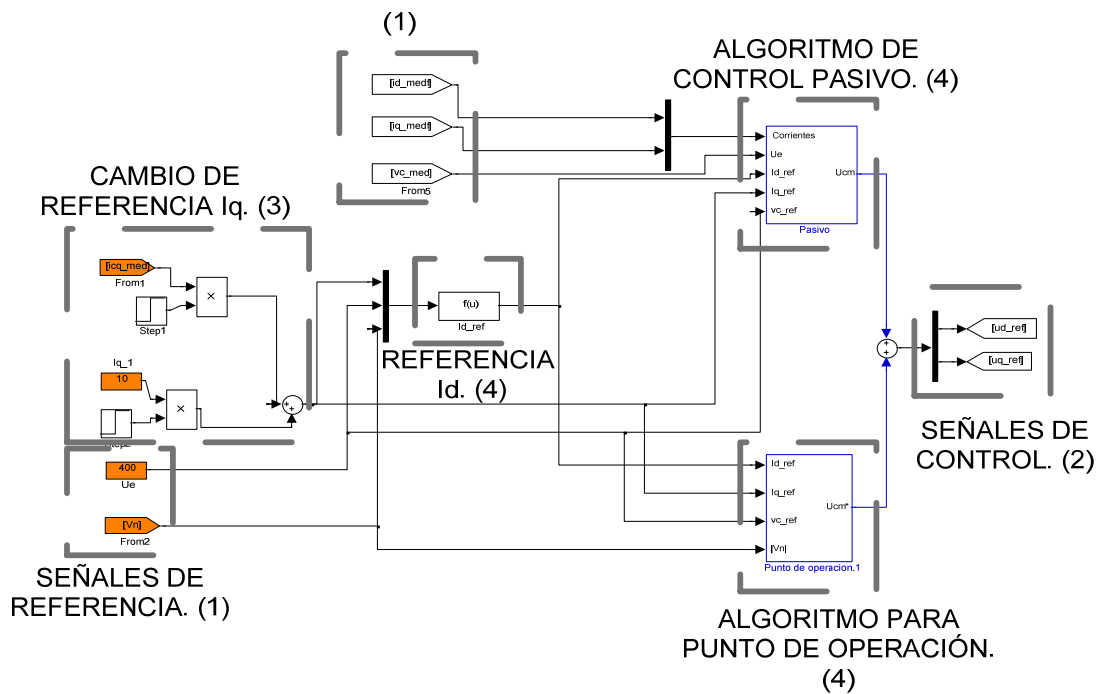


Figura A. 4. Algoritmo de control pasivo.

A.2.1 Bloque con el algoritmo de control anidado.

En la figura (A.5) es mostrado el esquema de control anidado implementado en SIMULINK. El algoritmo consta de 5 bloques en el que en el primero se encuentran las señales de referencia. En el bloque 2 están contenidas las señales de control que serán inyectadas al sistema como pulsos para el convertidor estático. En el bloque número 3 se encuentra una ejemplificación del cambio de referencia para la corriente de cuadratura, el bloque número cuatro está contenida la referencia anidada de la corriente de directa y por último en el bloque 5 se encuentran los tres controladores PI.

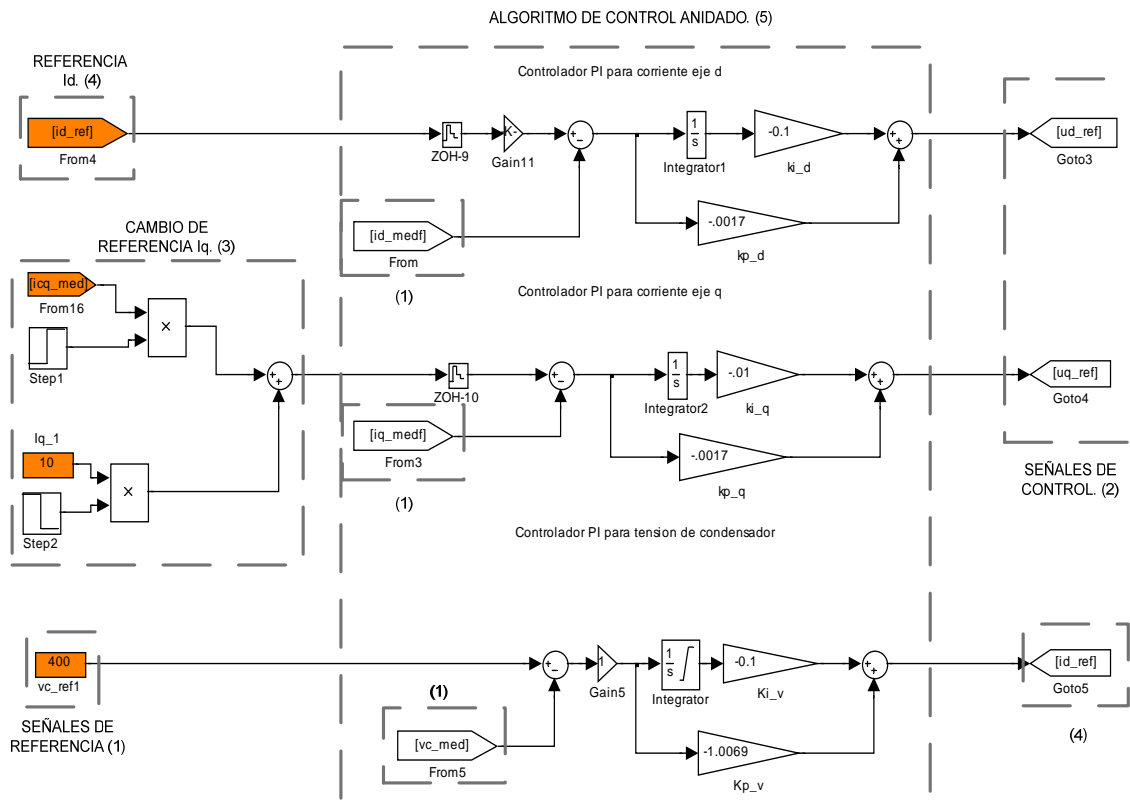


Figura A. 5. Algoritmo de control anidado.