

UNIVERSIDAD AUTONOMA DE NUEVO LEON
FACULTAD DE INGENIERIA MECANICA
Y ELECTRICA



"PRINCIPALES SUBSISTEMAS DEL SATELITE
DE COMUNICACIONES"

TESINA

PARA OBTENER EL TITULO DE
INGENIERO EN ELECTRONICA Y COMUNICACIONES

PRESENTA

JESUS ARZATE RAMIREZ

ASESORADO POR:
ING. FERNANDO ESTRADA SALAZAR

UNIVERSITARIA

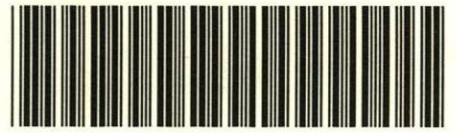
MAYO DE 1996

T

TK510

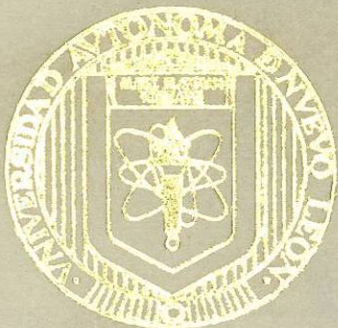
A79

c.1



1080086886

UNIVERSIDAD AUTONOMA DE NUEVO LEON
FACULTAD DE INGENIERIA MECANICA
Y ELECTRICA



"PRINCIPALES SUBSISTEMAS DEL SATELITE
DE COMUNICACIONES"

TESINA

PARA OBTENER EL TITULO DE
INGENIERO EN ELECTRONICA Y COMUNICACIONES

PRESENTA

JESUS ARZATE RAMIREZ

ASESORADO POR:
ING. FERNANDO ESTRADA SALAZAR

CD. UNIVERSITARIA

MAYO DE 1996



T
TKS104
A79



UNIVERSIDAD

AUTÓNOMA

DE

NUEVO LEÓN

FACULTAD DE
INGENIERIA MECANICA
Y ELECTRICA

CD. UNIVERSITARIA, MAYO DE 1996.

TESINA

QUE PARA TITULARSE

COMO

ING. EN ELECTRONICA Y

COMUNICACIONES

PRESENTA:

JESUS ARZATE RAMIREZ

COMUNICACION

VIA SATELITE

TEMA CENTRAL

**"PRINCIPALES
SUBSISTEMAS DEL
SATELITE DE COMUNICACIONES"**

A Dios :

Por los padres, hermanos y amigos
que me ha dado.

A mis padres :

Por darme la vida, por su amor y
sus cuidados.

A mis hermanos :

Por el apoyo, la paciencia, la
confianza y la fé que han
depositado en mi persona.

A mis maestros :

Por realizar con dedicación su
trabajo diario. Por su orienta-
ción, asesoramiento y su
disposición de ayuda en cualquier
momento.

A mis amigos :

Por brindarme su amistad
incondicionalmente y permitirme
conocer el valor del trabajo en
equipo.

A todos ¡ Muchas Gracias !

INDICE.

Introducción	1
El Satélite de Comunicaciones (definición)	2
Clasificación de los Satélites	3
Bandas de frecuencias utilizadas	5
Principales subsistemas del satélite de comunicaciones	5
Subsistema de Antenas	5
Subsistema de Comunicaciones	12
Subsistema de Energía Eléctrica	13
Subsistema de Posición y Orientación	16
Subsistema de Rastreo, Telemetría y Comando	17
Subsistema de Propulsión	18
Subsistema de Control Térmico	19
Subsistema Estructural	20
Conclusiones	21
Referencias Bibliográficas	22

INTRODUCCIÓN.

Todos los subsistemas que constituyen el satélite de comunicaciones son igualmente importantes, el buen funcionamiento y coordinación de éstos es primordial para un buen desempeño del conjunto.

El diseño y la construcción de un satélite involucra la participación de un gran número de especialistas en muy diversas ramas de la ingeniería, las cuáles van desde la Metalurgia, la Mecánica, la Electricidad (de la cuál forma parte la electrónica), la Química, las Matemáticas, la Física, el Diseño, la Estadística y muchas otras más. La etapa concerniente a las comunicaciones, aunque podríamos decir que es la que origina la existencia de los satélites fabricados por el hombre, es sólo una etapa y un subsistema de todo el complejo tecnológico a el cuál llamamos Satélite de Comunicaciones.

El objetivo principal del presente trabajo es el describir de la manera más sencilla y completa a la vez, los principales subsistemas que debe contener un satélite típico de comunicaciones; obviamente hay una gran diversidad de diseños, pero todos parten de una misma base, la cuál sufre pequeñas modificaciones de acuerdo a las necesidades que se requieren cubrir.

La misión de un subsistema es el cumplir adecuadamente con una función específica, el mal desempeño de cualquiera de ellos podría provocar a su vez que otro subsistema carezca de los medios necesarios para trabajar adecuadamente y por lo tanto tenderá a fallar también, generándose así un ciclo de fallas que, irremediablemente, nos llevaría a perder el control del funcionamiento del satélite, no se debe permitir que esto suceda, pues los intereses involucrados son muchos, esto nos da una idea de la coordinación que se debe tener entre cada subsistema, podríamos de hecho, llegar a la conclusión de que hay una dependencia importante entre sí, la armonía en el funcionamiento adecuado de un satélite, nos muestra lo importante que es la etapa de la concepción del diseño.

El presente estudio ha dividido el satélite de comunicaciones en ocho principales subsistemas como son:

- Antenas
- Comunicaciones (este subsistema en sí involucra principalmente la participación de los Ingenieros en Electrónica y Comunicaciones, resultando por consecuencia la parte más interesante para los estudiantes de ésta área).
- Energía eléctrica.
- Posición y orientación.
- Rastreo, telemetría y comando.
- Propulsión.
- Control térmico.
- Estructural.

Comenzar a explicar de lleno éstos subsistemas sería poco prudente, así que se ha decidido iniciar con la definición de un satélite desde el punto de vista de las comunicaciones, su clasificación, las principales bandas de frecuencias utilizadas y una vez empapados de ésta información, partimos con lo referente a los subsistemas.

INTRODUCCIÓN.

Todos los subsistemas que constituyen el satélite de comunicaciones son igualmente importantes, el buen funcionamiento y coordinación de éstos es primordial para un buen desempeño del conjunto.

El diseño y la construcción de un satélite involucra la participación de un gran número de especialistas en muy diversas ramas de la ingeniería, las cuáles van desde la Metalurgia, la Mecánica, la Electricidad (de la cuál forma parte la electrónica), la Química, las Matemáticas, la Física, el Diseño, la Estadística y muchas otras más. La etapa concerniente a las comunicaciones, aunque podríamos decir que es la que origina la existencia de los satélites fabricados por el hombre, es sólo una etapa y un subsistema de todo el complejo tecnológico a el cuál llamamos Satélite de Comunicaciones.

El objetivo principal del presente trabajo es el describir de la manera más sencilla y completa a la vez, los principales subsistemas que debe contener un satélite típico de comunicaciones; obviamente hay una gran diversidad de diseños, pero todos parten de una misma base, la cuál sufre pequeñas modificaciones de acuerdo a las necesidades que se requieren cubrir.

La misión de un subsistema es el cumplir adecuadamente con una función específica, el mal desempeño de cualquiera de ellos podría provocar a su vez que otro subsistema carezca de los medios necesarios para trabajar adecuadamente y por lo tanto tenderá a fallar también, generándose así un ciclo de fallas que, irremediablemente, nos llevaría a perder el control del funcionamiento del satélite, no se debe permitir que esto suceda, pues los intereses involucrados son muchos, esto nos da una idea de la coordinación que se debe tener entre cada subsistema, podríamos de hecho, llegar a la conclusión de que hay una dependencia importante entre sí, la armonía en el funcionamiento adecuado de un satélite, nos muestra lo importante que es la etapa de la concepción del diseño.

El presente estudio ha dividido el satélite de comunicaciones en ocho principales subsistemas como son:

- Antenas
- Comunicaciones (este subsistema en sí involucra principalmente la participación de los Ingenieros en Electrónica y Comunicaciones, resultando por consecuencia la parte más interesante para los estudiantes de ésta área).
- Energía eléctrica.
- Posición y orientación.
- Rastreo, telemetría y comando.
- Propulsión.
- Control térmico.
- Estructural.

Comenzar a explicar de lleno éstos subsistemas sería poco prudente, así que se ha decidido iniciar con la definición de un satélite desde el punto de vista de las comunicaciones, su clasificación, las principales bandas de frecuencias utilizadas y una vez empapados de ésta información, partimos con lo referente a los subsistemas.

El Satélite.

Un satélite artificial de comunicaciones es en sí una repetidora de señales a frecuencias consideradas como microondas, colocado en el espacio, un satélite no puede por sí solo producir señales, tan sólo procesa la información proveniente de Tierra y la envía de regreso.

Como todo sistema de comunicaciones, el uso de un satélite presenta una serie de ventajas y desventajas sobre otros sistemas, cabe recalcar que aunque ha sido una solución importantísima a los problemas generados por la gran demanda por comunicarse, no es la única solución ó alternativa para la comunicación a grandes distancias, de hecho, actualmente su aplicación y uso depende de una serie de factores, principalmente el económico, pues se requiere, como en todo, de un estudio a conciencia para justificar su uso.

Por mencionar algunas ventajas que ofrece un satélite de comunicaciones, podríamos hacer notar que nos permite cubrir zonas que, debido a su constitución geográfica, presentan un difícil acceso por tierra, además, simplifican un sistema de microondas terrestre, eliminando al máximo el número de repetidoras requeridas, pues la única repetidora es el satélite, a su vez, el hecho de tener menor repetidoras hace al sistema contar con mayor calidad en la recepción, también se vuelve menos susceptible de fallas, haciendo de mayor confiabilidad a nuestro sistema.

Obviamente, al usar microondas se cuenta con la ventaja de poseer un ancho de banda amplio, lo cuál nos permite manejar mayor cantidad de información.

Clasificación de los satélites.

Existen varias formas de clasificar un satélite, normalmente iniciamos por clasificarlo de acuerdo a su principio de operación.

Un satélite puede ser pasivo o activo.

Pasivo: un satélite es considerado como pasivo si sólo actúa como una superficie reflectora y no involucra ningún procesamiento a la señal recibida.

Será considerado como activo si involucra algún proceso electrónico a la señal recibida, por muy simple que éste sea; a su vez, un satélite activo puede ser considerado como inteligente o no inteligente. Si el satélite activo ha recibido información en forma de señal electromagnética en un rango de frecuencia conocido como microondas, efectúa un cambio de frecuencia y transmite la señal en su nueva frecuencia de regreso a Tierra, podríamos considerarlo como un satélite activo no inteligente.

Si el satélite recibe la señal y tiene la capacidad de grabarla, reproducirla, amplificarla, cambiar la frecuencia, codificar, conmutar y además distinguir el lugar a el que tiene que enviar de regreso la señal (en el caso de los satélites de cobertura regional y con arreglos de elementos radiantes en sus antenas) , es capaz de seleccionar rutas alternas en caso de fallas o en espacios de alta demanda que sature algún transponder, entre otras cosas, hablamos entonces de un satélite activo inteligente.

Un satélite puede ser también clasificado de acuerdo a su aplicación, generalmente en dos grupos:

1.- **Civiles:** incluyen a los de comunicaciones. los que tienen la finalidad de la investigación, los meteorológicos entre otros.

2.- **Militares:** que también involucran a los de comunicaciones, además de otras actividades que debido a su origen no son del dominio público.

Si clasificáramos a los satélites de acuerdo a su órbita encontraríamos:
Satélites de órbita Geoestacionaria y de órbita No-Geoestacionaria.

Un satélite será considerado de órbita Geoestacionaria si:

- Su movimiento orbital es siempre dentro del plano Ecuatorial.
- Gira en el mismo sentido que el movimiento rotacional de la Tierra.
- Su órbita es circular.
- Se encuentra a una distancia aproximada de 36,000 Km. del punto más cercano sobre la superficie de la Tierra.
- Si tiene un periodo orbital de 24 horas.

Debido a las condiciones anteriores, el satélite permanecerá inmóvil a un punto fijo sobre la Tierra. Es más, de ahí el nombre de Geo-estacionario, de donde Geo significa Tierra y estacionario que es sinónimo de “sin movimiento”; es decir, no presenta movimiento con respecto ó visto desde la Tierra.

Para ser considerado como No-Geoestacionario, basta con que no se cumpla alguna de las condiciones antes escritas.

Los satélites se clasifican también de acuerdo a su cobertura, y ésta puede ser global ó doméstica.

La cobertura global es aquella que comprende toda la superficie de la Tierra sobre la que se tiene línea de vista desde el satélite, teóricamente se puede cubrir un 40% de la superficie terrestre dese un satélite Geoestacionario.

La cobertura será doméstica si cubre sólo algunas áreas específicas, según sean los requerimientos, éstas áreas pueden ser grandes o pequeñas y pueden llegar a cubrir extensiones tan pequeñas como alguna ciudad y tan grandes como un continente. Realmente lo que define la cobertura de un satélite es el sistema de antenas que posee para transmisión.

La frecuencia a la cuál un satélite transmite de regreso a Tierra no es la misma con la que recibe, se efectúa un cambio de frecuencia, principalmente con la finalidad de evitar interferencias o provocar una retroalimentación que pudiera dañar el equipo a bordo del satélite.

La frecuencia con que se envía la señal al satélite recibe el nombre de Up-link. Generalmente la frecuencia Up-link es mayor que la frecuencia de Down-link ó frecuencia con que transmite el satélite, y esto tiene una respuesta muy sencilla: es necesario optimizar al máximo la energía disponible en el satélite, y como sabemos, a mayor frecuencia, mayor la energía necesaria para transmitir, así que el satélite opta por transmitir a una frecuencia que le exija aunque sea sólo un poco, menor energía para transmitir.

Bandas de frecuencias utilizadas.

Hay dos bandas de frecuencias de microondas usadas muy comúnmente por los satélites, me refiero a las bandas “C” y “Ku”, las respectivas frecuencias para los enlaces Up-link y Down-link son:

Nombre de la Banda	Enlace ascendente Up-link	Enlace descendente Down-link
Banda “C”	(5,925 a 6,425) Mhz.	(3,700 a 4,200) Mhz.
Banda “Ku”	(14,000 a 14,500) Mhz.	(11,700 a 12,200) Mhz.

Aunque las bandas “C” y “Ku” son las más usadas, es importante mencionar que no son las únicas, y existen otras bandas como la “L”, “X”, “Ka” que también tienen aplicación, pero en menor grado, sus frecuencias son:

Nombre de la Banda	Enlace Up-link	Enlace Down-link
Banda “L”	(1,520 a 1,560) Mhz.	(1,630 a 1,660)Mhz.
Banda “Ka”	(27,500 a 31,000)Mhz.	(17,700 a 21,200)Mhz.
Banda “X”	Alrededor de los 10,000Mhz.	

PRINCIPALES SUBSISTEMAS DE COMUNICACIONES.

Subsistema de antenas.

La antena es un dispositivo que transforma señales electromagnéticas en señales eléctricas y viceversa; los satélites utilizan generalmente varias antenas, cada una de ellas con una finalidad específica.

Los satélites cuentan con una antena biconica de radiación omnidireccional, ésta es indispensable y juega un papel importantísimo en el momento del lanzamiento, puesta en órbita, despliegue de paneles y antenas para algunos satélites e inicio de operaciones.

Dependiendo la función a cumplir, las antenas pueden ser de guía de onda del tipo corneta o de plato reflector.

Una antena puede cumplir con la doble función de recibir y transmitir señales de información al mismo tiempo, la antena tipo corneta, dada sus características, se

utiliza normalmente para coberturas globales; en el caso de los sistemas con cobertura regional y doméstica, se utilizan una diversidad de arreglos con elementos radiantes, los cuáles se proyectan sobre platos reflectores, que como sabemos bien, tienen la capacidad de concentrar la potencia en haces muy angostos, es decir, se aprovecha la directividad para cubrir sólo algunas regiones. Se puede aprovechar un mismo plato reflector para cubrir varios puntos sobre la superficie de la Tierra, los arreglos reciben el nombre de arreglos en fase, las configuraciones principales son:

- Antenas de radiación directa.

Que consiste en un juego de elementos radiantes sobre una superficie reflectora, colocada la alimentación justo en el foco de la parábola, dando como resultado un haz que es proyectado justo hacia el frente del plato.

- Antenas de reflector simple imaginario con desviación.

El arreglo es colocado fuera del foco, es decir, desplazado del eje de línea de vista. La tarea principal del diseño de la antena es determinar la localización óptima y el tamaño de la alimentación para cubrir al área deseada.

Una gran ventaja de estos arreglos es el poder orientar haces muy pequeños con altos niveles de potencia.

La antena es el puerto de entrada y salida de comunicación con el satélite. Si el satélite sufriera algún movimiento inesperado, las antenas tipo corneta y las directivas (platos reflectores) perderían muy probablemente su contacto con Tierra, es aquí donde nuevamente entra el gran papel de la antena de Telemetría y Comando, la cuál al tener una radiación omnidireccional permitiría localizar el satélite y tomar nuevamente control sobre éste.

Generalmente, los satélites manejan bandas distintas de frecuencias, como sabemos, una antena trabaja de acuerdo a sus dimensiones, con ciertos rangos de frecuencia mejor que otros, así que el satélite requerirá antenas dependiendo la banda de frecuencia que tendrá que captar y transmitir.

Principales antenas para microondas:

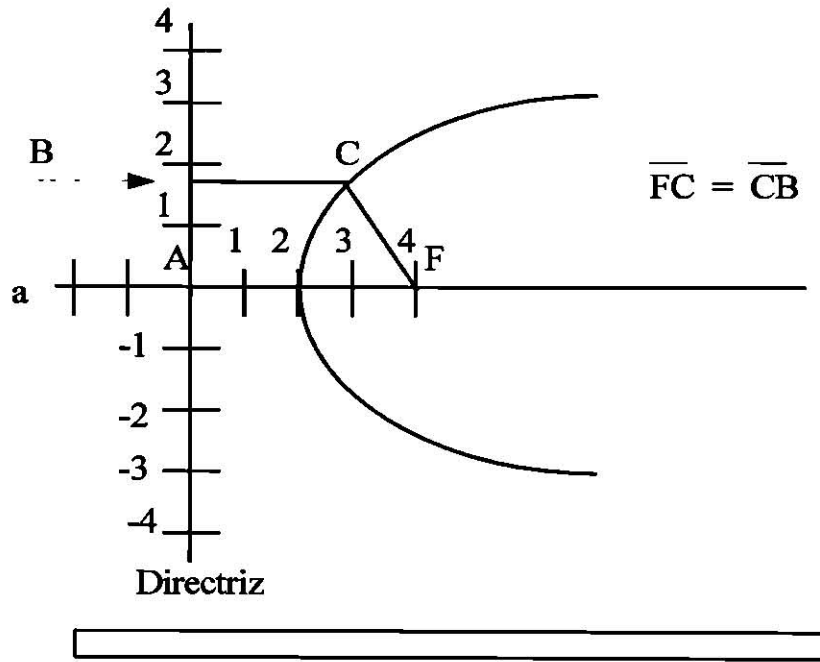
El rango no oficial para las microondas se encuentra entre los 300Mhz. Y los 300Ghz. Las antenas que capten o emitan señales a estas frecuencias deben cumplir con ciertas características especiales.

Las antenas capaces de trabajar con microondas son:

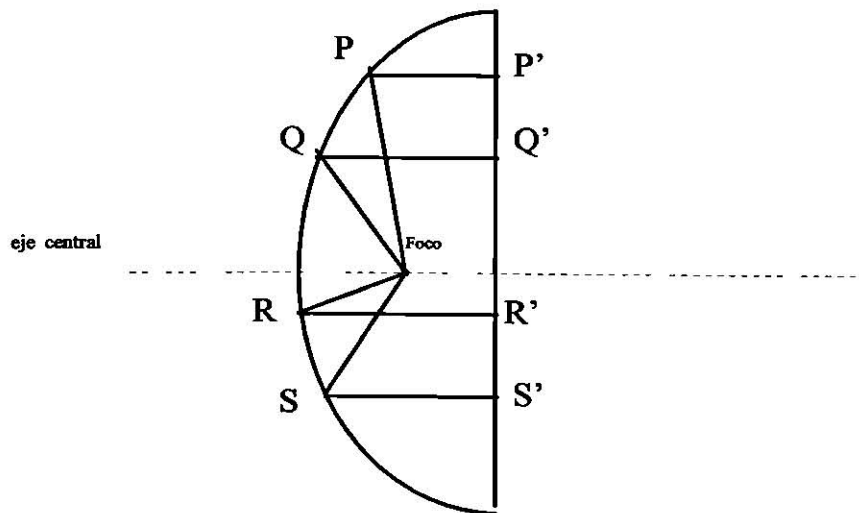
- Antena con plato reflector.

La forma del plato reflector parte de la definición de una parábola.

Una parábola es el lugar geométrico de un punto que se mueve en un plano de tal manera que su distancia de una recta fija, situada en el plano, es siempre igual a su distancia de un punto fijo del plano y que no pertenece a la recta. El punto fijo se llama foco y la recta fija directriz de la parábola. La figura muestra lo anterior.



Para nuestro objetivo como plato reflector tenemos :

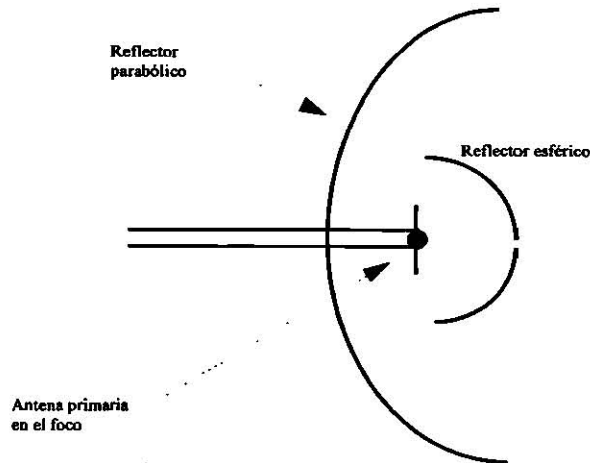


en donde: $FP + PP' = FQ + QQ' = FR + RR' = FS + SS' = K$
 donde K es una constante.

Es importante considerar que dadas las características de la parábola, la dirección de la señal es paralela a el eje central de la curva.

Alimentación del plato reflector.

La antena primaria coloca la alimentación justo en el foco, para mejores resultados de transmisión ò recepción.

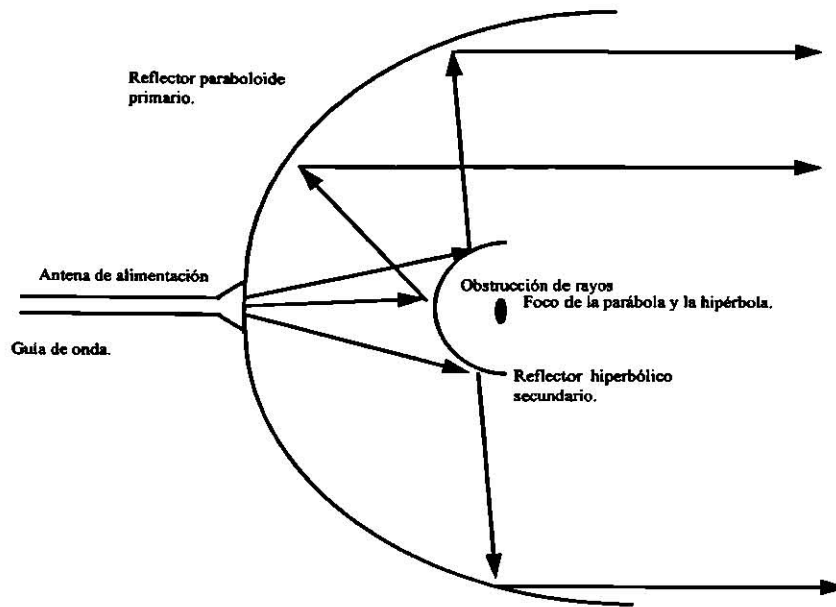


Alimentación central con reflector esférico y parábola reflectora

El reflector es esférico para garantizar que toda la señal chocara con el plato reflector. La antena puede ser inclusive un dipolo, una antena yagi, guía de onda, etc.

Otro sistema de alimentación es la llamada Cassegrain; utiliza un reflector hiperbólico secundario, su foco coincide con el foco de la parábola.

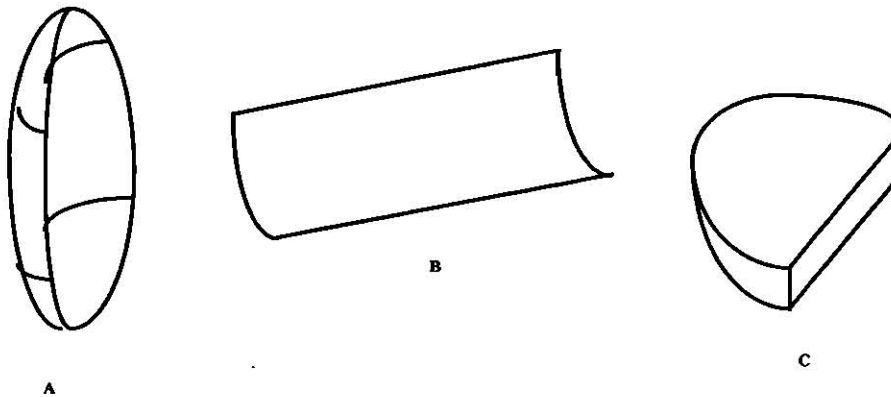
La alimentación se ubica en la superficie del plato reflector primario.



Geometría de la alimentación Cassegrain.

Otros reflectores parabólicos.

Reflectores parabólicos:

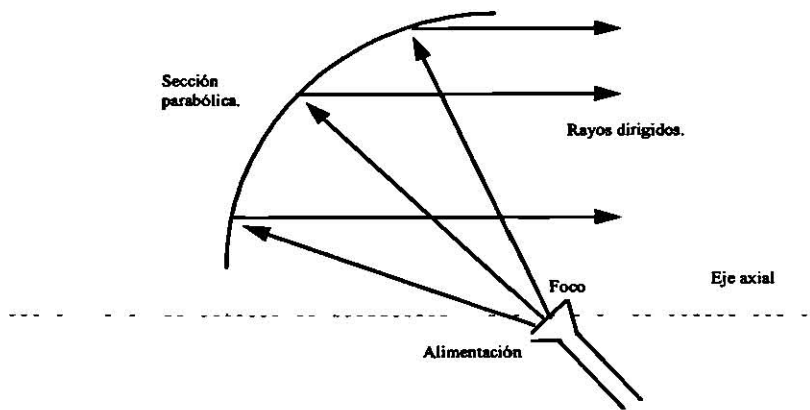


- A) Paraboloides cortado.
- B) Cilindro parabólico.
- C) Caja de píldora.

La parábola completa no es la única utilizada como plato reflector, existen otras formas, las tres mas comunes son ilustradas arriba, todas son más pequeñas que la parábola normal, pero hay desventajas: en la caja de píldora el haz trabaja muy bien horizontalmente y no es muy direccional si se aplica verticalmente.

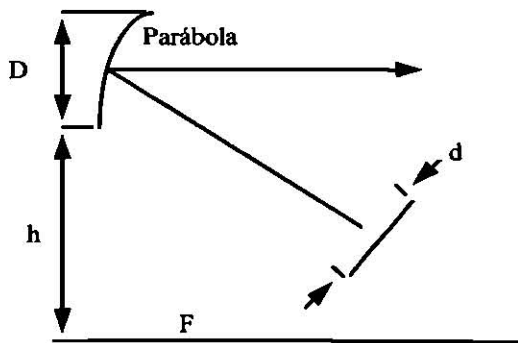
Otro es el reflector de offset.

Donde la alimentación es colocada fuera del foco, esto puede ayudar a evitar interferencias. Además se obtienen distintos ángulos y esto es muy útil para el caso de los satélites de cobertura domestica.



Reflector parabólico de offset.

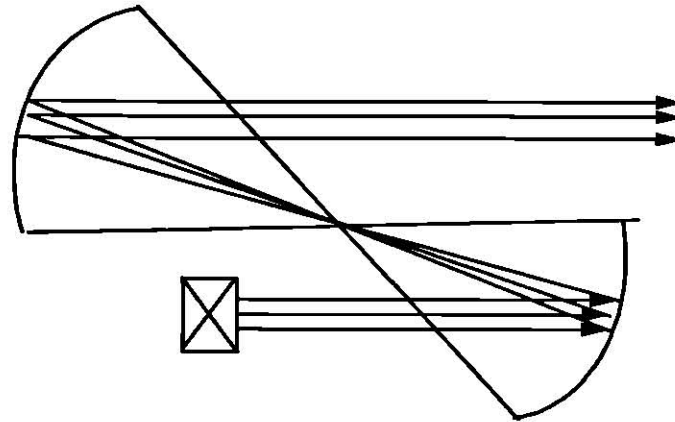
Diagrama del sistema de reflector simple imaginario.



Dimensiones comunes:

$$D = 8.82 \text{ m.}; h = 2.40\text{m.}; d = 1.76\text{m.}$$

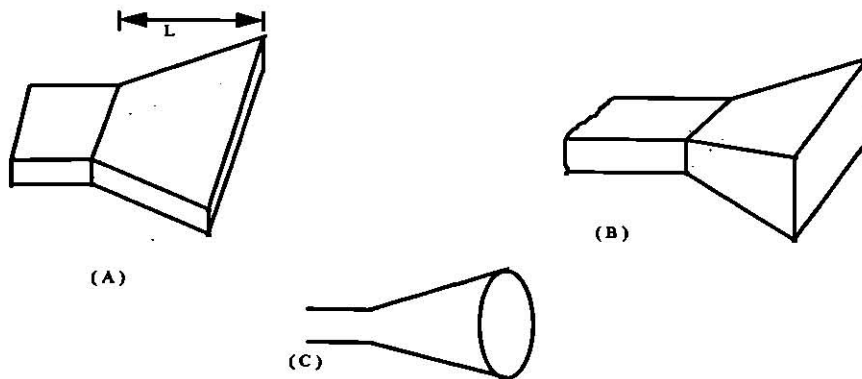
Sistema de antena con reflector doble imaginario.
para transmisión ó recepción.



Antenas tipo corneta.

Una guía de onda es capaz de radiar energía, haciendo gradualmente más grande su área transversal hasta alcanzar la misma impedancia del medio; esto es utilizado para lograr una antena. El resultado es una antena no muy directiva, la radiación en la recta es muy pobre. Las principales formas de antenas tipo corneta son mostradas en la siguiente figura:

Antenas tipo corneta.



- A) Sectorial
- B) Piramidal
- C) Circular

Subsistema de Comunicaciones.

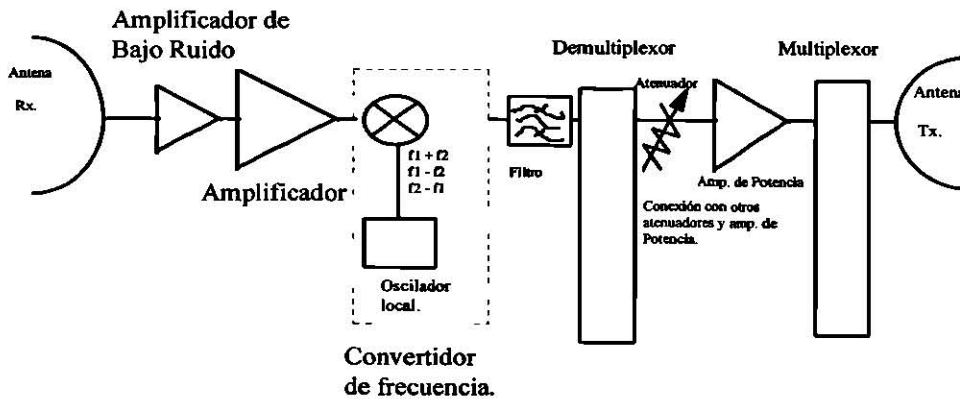
La invención del satélite artificial de comunicaciones surge de la necesidad de transmitir cada vez una mayor cantidad de información por parte de un gran número de personas, número que a su vez crece día a día.

Por tal motivo, es obvia la importancia del subsistema de comunicaciones, ya que no importa que aplicación se le dé a el satélite, lo importante es mantener una comunicación constante con él para ya sea transmitir canales telefónicos, de TV, o información sobre el estado del tiempo, tal vez información orográfica, geográfica, métrica o incluso fotográfica, si no se tiene forma de comunicación con el satélite, éste no cumple con su objetivo.

De acuerdo a las normas internacionales, los fabricantes deben seguir un modelo como referencia, el cuál sufrirá modificaciones, de acuerdo a las características particulares de la tarea que se desea cumplir.

El circuito hipotético de referencia de un transponder típico nos ilustra las principales etapas por las que pasa la señal recibida por el satélite.

Subsistema de Comunicaciones.



Relación entre lo subsistemas de antenas y comunicaciones.

Primeramente la información en forma de ondas electromagnéticas a una frecuencia a la que llamamos de microondas, es recibida por la antena, la que como ya explicamos anteriormente puede ser del tipo corneta o incluso de reflector parabólico; ésta información es convertida en señal eléctrica por dicha antena, posteriormente es introducida en el amplificador de bajo ruido, éste dispositivo no elimina el ruido, ya que como bien sabemos, cualquier proceso y dispositivo electrónico generará ruido, es sólo que éste en particular genera mucho menos ruido que cualquier otro dispositivo amplificador.

El amplificador de bajo ruido es conocido por la abreviación LNA, las cuáles son letras iniciales de su nombre en inglés (Low Noise Amplifier). Tal vez el LNA

más utilizado es el Transistor de Efecto de Campo de Arseniuro de Galio: el GaAsfet. Después la señal se encuentra con un convertidor de frecuencia, éste utiliza un oscilador de microondas y un mezclador, el cuál genera una portadora producto de la suma de ambas frecuencias, la resta e incluso la diferencia, se utiliza un filtro para determinar y hacer efectivo el cambio de frecuencia, posteriormente, la información pasa por una etapa de demultiplexión para volver a amplificar, se vuelve a multiplexar y por ultimo encontramos el Amplificador de Alta Potencia ó HPA, éste dispositivo determina la etapa de salida o de transmisión y puede constar de varias etapas antes de lograr el nivel deseado.

Se cambia la frecuencia para transmitir debido a que el sistema podría oscilar por efecto de inducción, el ancho de banda se mantiene igual no obstante el cambio de frecuencia.

Finalmente la señal es transmitida por la antena de regreso a Tierra.

Lo anterior descrito es lo que conocemos como transponder. Debemos mencionar que la capacidad de un satélite en ancho de banda es de 500Mhz.; los cuáles pueden contener canales de TV, telefonía o una combinación de ambos.

Subsistema de energía eléctrica.

El satélite le debe su funcionamiento a éste subsistema, ya que en caso de no contar con una fuente de energía eléctrica de nada serviría toda la tecnología electrónica instalada en él.

El satélite es totalmente dependiente de la electricidad, y para su funcionamiento se vale de dos fuentes eléctricas, la principal o primaria es la proporcionada por las celdas solares, el satélite se encuentra expuesto gran parte del tiempo a los rayos solare, es lógico entonces el tratar de lograr el mayor provecho posible de ésta exposición que de cualquier forma es inevitable; sin embargo en las ocasiones en que el satélite se encuentra en zonas de sombra (cuando las celdas no reciben los rayos solares), como el los eclipses y en ciertas horas nocturnas en Tierra, el satélite hecha mano de una fuente secundaria, consistente en un grupo de pilas recargables que entran en acción en forma automática cuando es notado un cambio considerable en los niveles de voltaje proporcionados por los paneles solares. Estas pilas son recargadas continuamente durante los periodos de exposición solar.

De acuerdo a la función y a el mecanismo eléctrico o electrónico es el nivel de voltaje o corriente requerido, para esto el satélite cuenta con una variedad de reguladores y cientos de sensores, los cuáles monitorean constantemente éstos niveles, los cuáles pueden ser comparados con los considerados normales ya sea en Tierra o en el propio satélite y proceder en seguida a efectuar las correcciones debidas para mantener el buen funcionamiento.

La posición y estructura de las celdas solares sobre el satélite depende en gran parte del tipo de estabilización de éste.

Comúnmente son utilizados dos sistemas:

- Estabilización por giro.
- Estabilización triaxial o de cuerpo fijo.

En el primer caso, la mayor parte de la estructura o cuerpo del satélite se encuentra girando, el cuerpo tiene forma cilíndrica, el cuál gira sobre su eje, que a su vez se encuentra perpendicular a el movimiento rotacional de la Tierra, esto se explica en el apartado del subsistema de posición y orientación.

Las celdas solares se encuentran cubriendo la superficie esférica del satélite y por lo tanto girando, de tal forma que no es posible el exponer todas las celdas solares a los rayos del sol en un mismo tiempo, teóricamente se expone sólo un 30% de la superficie, que al ser curva reduce el área de exposición aún más.

En cuanto a los satélites con estabilización triaxial, se puede exponer un área mayor de celdas, las cuáles se pueden orientar para permitir un ángulo de incidencia cercano a lo 90 grados. En éste tipo de satélites las celdas solares permanecen fijas a ambos lados de la estructura principal del satélite, el cuál no rota sobre su eje, sólo se traslada teniendo a el eje de rotación de la Tierra como eje central.

En cuanto a las baterías, los elementos mayormente utilizados involucran el Níquel -Cadmio, Níquel-Hidrógeno, Plata-Hidrógeno e incluso Litio y Sodio.

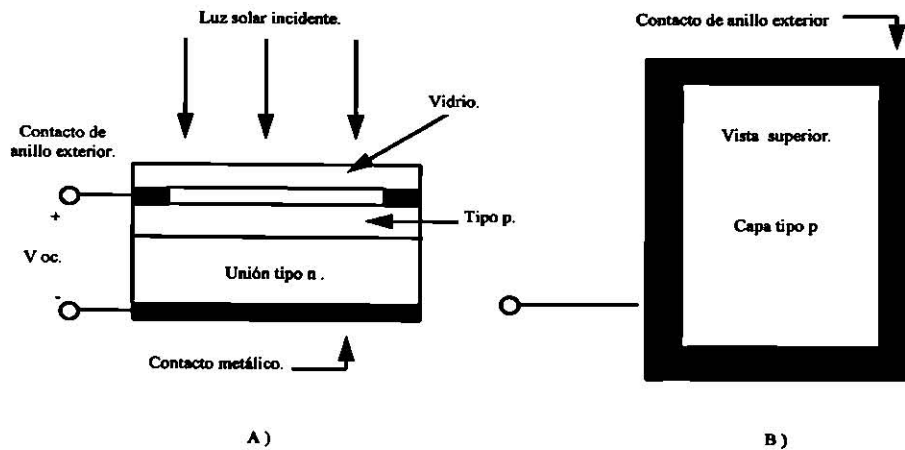
Celdas Solares.

La construcción básica de una celda solar de unión p-n de silicio se presenta en la figura de abajo. Como se muestra en la vista superior, se hace todo tipo de esfuerzos para asegurar que el área superficial perpendicular al sol sea máxima.

Además, nótese que la capa metálica conectada al material tipo p y el grosor de éste mismo son tales que aseguran que un número máximo de fotones de energía luminosa alcancen la unión. Un fotón de energía luminosa en esta región puede chocar con un electrón de valencias e impartirle suficiente energía para que abandone al átomo padre.

El resultado es una generación de electrones libres y huecos. Este fenómeno ocurrirá a cada lado de la unión.

En el material tipo p los nuevos electrones generados son portadores minoritarios y se moverán con bastante libertad a través de la unión, como en el caso de la unión p-n básica sin polarización aplicada.



Celda Solar
A) sección transversal. B) vista superior.

El selenio y el silicio son los materiales que más se usan en las celdas solares, aunque también se emplean, entre otros, el arseniuro de galio, el arseniuro de indio y el sulfuro de cadmio.

En general, el silicio tiene una eficiencia de conversión más alta y una mayor estabilidad, y está menos sujeto a la fatiga.

Los niveles de potencia requeridos por un satélite varían mucho de acuerdo a su diseño y podemos encontrar algunos que requieran desde 800 Watts hasta los 2000 Watts de potencia.

Subsistema de posición y orientación.

Básicamente la función principal de éste subsistema es determinar exactamente el lugar donde se encuentra el satélite para mantenerlo siempre ahí. Una vez colocado en su órbita Geoestacionaria, el satélite puede ser golpeado arbitrariamente por objetos extraños, provocando movimiento, e incluso, en caso de nunca ser “empujado” el satélite no permanecerá totalmente inmóvil respecto a la Tierra, pues al estar girando junto con el movimiento rotacional terrestre, sufrirá cambios en su posición original. Y la función de éste subsistema es determinar que tanto se ha movido para interactuar con el subsistema de propulsión y corregir para lograr nuevamente la posición correcta.

Como bien sabemos, los sistemas de microondas trabajan solamente a línea de vista, por tal motivo y debido a las características de las antenas parabólicas empleadas ya sea a bordo del satélite o en las estaciones terrenas (alta directividad en su lóbulo principal), las antenas deben sufrir el menor movimiento posible, para esto es necesario mantener a el satélite estático, pues el orientar constantemente las antenas no es conveniente, además de encontramos con la posibilidad de perder contacto con el satélite.

Para lograr mantener la posición estática del satélite, se utilizan dos técnicas distintas. Y de acuerdo a el tipo de estabilización usada es la estructura del satélite.

Una es la técnica de estabilización por giro, aquí el cuerpo del satélite es cilíndrico, las antenas contrarotacionales se encuentran en un extremo, el giro rotacional del satélite es parecido a el de la Tierra, es decir, los ejes son paralelos, el girar le permite a el satélite vencer más fácilmente las fuerzas exteriores que lo tienden a mover y desestabilizar. Esta técnica es aplicada principalmente en los primeros satélites, poco a poco se ha dejado de seleccionar como sistema de estabilización, la técnica cada vez más usada es la estabilización triaxial o de cuerpo fijo, aquí la estructura o cuerpo principal del satélite es de forma cúbica y los paneles solares se encuentran fuera del cuerpo a ambos lados dando la sensación de un objeto alado, el satélite no gira, sólo se traslada, la estabilización se logra mediante volantes giratorios tomando tres ejes perpendiculares entre sí para definir su orientación hacia la Tierra.

Para conocer la posición de un satélite, es preciso determinar la distancia a la que se encuentra en todo momento con respecto a un punto fijo que sirve como referencia ubicado sobre la superficie de la Tierra, ésta distancia se determina igual que en los radares, midiendo el tiempo que toma en regresar una señal transmitida desde Tierra, tomando en cuenta el tiempo que lleva el procesamiento de dicha señal por el satélite. Con dos o varias estaciones separadas entre sí tomando nota de las distancias, comparando y tomando como referencia el plano del Ecuador se logra calcular el ángulo de orientación del satélite en un instante dado. Todo el flujo de esta información necesaria para la localización del satélite se realiza por medio del subsistema de rastreo, telemetría y comando.

Subsistema de rastreo, telemetría y comando.

Simplemente se ocupa de tres funciones a la vez, en lo referente a el rastreo, éste es posible mediante la transmisión de una serie de señales piloto, conocidas como tonos, al igual que en los sistemas telefónicos donde cada tono tiene un significado propio; se utilizan generalmente de 6 a 7 tonos a frecuencias del orden de Kilohertz, éstos son modulados en fase con la portadora de la estación terrena de control, el satélite recibe éstos tonos junto con la señal que contiene la información comercial, procesa a todo el conjunto por igual y retransmite de regreso a Tierra, donde desde el mismo centro de control que hizo las veces de remitente recupera la información, particularmente los tonos y entonces se calcula el tiempo transcurrido para encontrar la distancia a la que se encuentra en ese momento el satélite, conociendo el tiempo transcurrido de viaje redondo, con un margen de error de tan sólo unos metros.

Por otra parte, Telemetría significa medición a distancia, por medio de la telemetría podemos conocer a control remoto el funcionamiento y la posición en cualquier momento de cada dispositivo a bordo del satélite, información tal como:

- Temperatura en cada etapa, voltajes y corrientes en puntos clave, tendencias, todo esto con la ayuda de una gran variedad de sensores colocados en los principales puntos del satélite.

Todas las lecturas desprendidas de éstos sensores son convertidas a señal digital y transmitidas a Tierra a una velocidad relativamente baja , comprendida entre los 200 bits y los 1000 bits por segundo, se puede transmitir ésta información también dentro del rango de alguna de las bandas de guardia.

Mediante el subsistema de comando es posible efectuar las correcciones necesarias para mantener el sistema dentro de un funcionamiento óptimo, las órdenes o comandos generalmente se encuentran codificados, para evitar errores en la ejecución de algún comando no preciso, normalmente se efectúa una retroalimentación por parte del satélite a Tierra para verificar que los comandos enviados inicialmente por Tierra han sido recibidos correctamente, se da un visto bueno y entonces se otorga el comando para ejecutar las correcciones.

Se pueden ejecutar cambios tales como:
modificar la ganancia de los amplificadores, cerrar o abrir algún interruptor, conmutar un transponder, modificar la orientación de la estructura, mover la orientación de las antenas, encender o apagar el motor de apogeo, los de propulsión, extender o doblar los paneles solares, utilizar algún dispositivo redundante, etc.

Subsistema de propulsión.

Otro tipo de energía que requiere el satélite además de la eléctrica es la energía mecánica, ésta es utilizada para lograr el movimiento en el espacio, para alcanzar la órbita adecuada, el desplazamiento hasta su posición correcta, ésta energía es proporcionada por los motores de propulsión, los cuáles no tienen un principio eléctrico de funcionamiento (generalmente), salvo el encendido y obligado apagado.

Los propulsores expulsan materia almacenada en su interior a gran velocidad, a una temperatura muy elevada a través de toberas o conductos de escape y de ésta forma se obtienen fuerzas de empuje en sentido contrario.

La eficacia de un propulsor se determina por la cantidad de materia que requiere para empujar un mismo peso, mientras menor masa requiera mayor la efectividad, considerando que el consumo sea el mismo por unidad de tiempo.

Un propulsor de acción química genera gases a muy alta temperatura en el interior de una cámara mediante la reacción química de propelentes, los gases se aceleran al pasar por ductos cuya área transversal se reduce gradualmente produciendo también mayor presión en la salida.

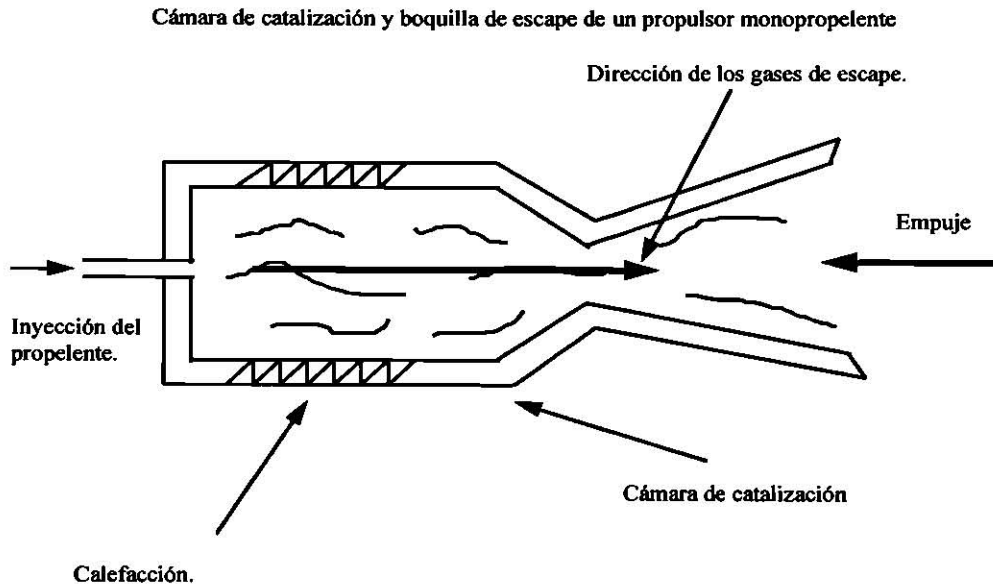
La Hidracina monopropelente (N_2H_4) es el propelente mayormente utilizado para producir propulsión, mezclado con un catalizador, provoca la evaporación hasta que alcanza los niveles adecuados para producir la fuerza de empuje deseada.

Existen también sistemas bipropelentes, con los que no es necesario emplear un catalizador, sino dos propelentes distintos (un combustible y un oxidante). éstos al entrar en contacto producen una combustión instantánea sin necesidad de ignición, las sustancias más usadas para éstos propósitos son la Hidracina Monometilica (combustible) y el teróxido de Nitrógeno (oxidante).

El sistema de propulsión involucra drásticamente el periodo de vida activa de los satélites, ya que aunque el equipo electrónico y demás sistemas funcionan adecuadamente, si no se cuenta con los medios de propulsión para mantener a el satélite haciendo estacionario en la posición adecuada, no sería posible hacer uso de él. Generalmente se aparta un pequeño porcentaje del combustible, el cuál al término del periodo activo se utilizará para sacar a el satélite de órbita Geosincrónica y alejarlo de la fuerza de atracción de la Tierra y ocupar posteriormente su lugar con un nuevo satélite.

Por el momento el lograr que el satélite pueda ser utilizado por un tiempo mucho mayor no es el principal objetivo de los diseñadores, debido a que los avances tecnológicos llevan una gran rapidez, por consecuencia, cuando termina la "vida" de un satélite, su tecnología resulta o podría ser considerada como obsoleta.

Además de resultar mucho más barato el construir un nuevo satélite con tecnología de punta y ponerlo en órbita, que tratar de recuperar el satélite anterior para su debida preparación, reparación y nueva puesta en marcha, también hay que considerar las muy bajas probabilidades de éxito en la recuperación de un satélite de órbita Geoestacionaria.



Subsistema de control térmico.

El satélite requiere distintos rangos constantes de temperatura para su buen funcionamiento, el calor generado internamente debido a los amplificadores, la energía que absorbe del sol y de la Tierra son factores importantes que alteran la temperatura interna.

La energía proveniente de la Tierra la integran dos tipos de radiación; la propia de ella y la reflejada del sol sobre la superficie terrestre.

Al encontrarse expuesto directamente a el sol se provoca un calentamiento considerable, al igual que en los momentos en los que queda en la oscuridad se enfría notablemente, esto hace que el satélite sufra cambios bruscos de temperatura continuamente y es indispensable mantener su temperatura interna dentro de niveles que le permitan continuar trabajando.

El satélite libera calor a el vacío por efecto de radiación, en su interior también se produce una ligera transferencia de calor entre sus partes, pero por conducción en la estructura. Con la finalidad de proteger del calor a el satélite, algunas secciones van cubiertas con un reflector óptico de cuarzo, semejante a un espejo, que rechaza el calor del exterior y permite la salida del calor interno, como es el caso de los amplificadores de potencia, los cuáles generan mucho calor.

Las antenas parabólicas van cubiertas con materiales como el Kapton, las antenas de corneta con Mylar y Kevlar, para protegerlas de los cambios bruscos de temperatura.

Los colores también participan de manera fundamental, el blanco tiene la capacidad de absorber la radiación infrarroja de la Tierra, pero rechaza el flujo solar y puede tener una temperatura de hasta -50°C expuesta al sol, su emitancia es muy alta y su absorbencia muy baja. La pintura negra también tiene una emitancia muy alta, pero posee una absorbencia alta y cuando está expuesta al sol su temperatura es siempre superior a los 0°C .

Las zonas cubiertas con pintura de aluminio son más calientes en la oscuridad que el acabado con pintura negra.

Uno de los elementos del satélite más sensible a el frío son las baterías, que son las responsables de suministrar energía eléctrica durante los periodos de sombra.

Se cuenta con un sistema de calefacción, el cuál se enciende de forma automática cuando la temperatura del sistema baja considerablemente; para tal efecto de utilizan caloductos que distribuyen en el interior el calor emitido por los amplificadores de potencia, así como de los calentadores eléctricos activados por termostatos a control remoto.

Subsistema estructural.

Es el armazón o esqueleto de da cabida y alojamiento a todos los demás subsistemas, proporciona soporte y rigidez. La estructura de un satélite debe ser muy fuerte y a la vez lo más ligera posible. Los materiales más comunes son el Aluminio, el Magnesio, el Titanio, el Berilio, el Acero y varios plásticos reforzados con fibra de carbón. La estructura debe permitir a el satélite soportar vibraciones, aceleraciones repentinas, esfuerzos mecánicos, aerodinámicos, fuerzas centrífugas, empujes de los propulsores, impactos de menor grado, presiones provocadas por la radiación, las fuerzas de atracción de la Tierra, de la Luna y del Sol.

El diseño básico involucra los principios de la resistencia de los materiales y vigas para soportar grandes tensiones.

La estructura del satélite tiene mucho que ver con el sistema de estabilización, ya que para una del tipo cuerpo fijo se requiere un armazón parecido a un cubo ; para una estabilización por giro la tendencia es hacia un cilindro. Los paneles solares dependen también de la estructura, en algunos casos las celdas solares cubren la superficie del satélite (estabilización por giro), en otros casos estas van sujetas sólo por algunas barras y vigas (estabilización triaxial) y no directamente sobre la estructura.

Conclusiones.

Todos y cada uno de los subsistemas y partes que constituyen un satélite artificial de comunicaciones son igualmente importantes y al menos hasta la fecha, totalmente imprescindibles.

En lo que respecta a los principales subsistemas, es importante saber un poco más sobre ellos, ya que en el transcurso de la carrera no es mucho lo que se discute para recalcar su importancia y sus diferentes funciones ; esto debe estar íntimamente relacionado con la carencia de fuentes de información sobre el tema.

Comenzando con el subsistema de antenas, es el medio que permite el proceso de transmisión y recepción, sin olvidarnos por supuesto de los dispositivos electrónicos de estado sólido.

El subsistema de comunicaciones es el más estudiado por los estudiantes de Ingeniería en Electrónica y Comunicaciones, obviamente porque tienen relación muy estrecha con este subsistema.

El subsistema de energía eléctrica permite el funcionamiento y operación de todos los aparatos a bordo, que necesitan de ésta energía ; de la misma manera es indispensable contar con un buen control de temperatura, deben ser muy sensibles para detectar los cambios y efectuar las correcciones adecuadas antes de que sea demasiado tarde.

Una vez posicionado al satélite en su lugar correspondiente en órbita, de alguna manera hay que mantenerlo ahí estacionado, sabemos que hay una gran cantidad de fuerzas perturbadoras que tienden a moverlo y desestabilizarlo, aquí es donde entra la función del subsistema de posición y orientación, así como el de propulsión, utilizando combustibles sólidos que no son de uso comercial, que tienen un costo muy elevado y que se han desarrollado para cubrir éstas necesidades.

El subsistema de rastreo, telemetría y comando nos permite tener localizada la posición instantánea del satélite, es el medio por el cuál podemos dar a conocer la intención de ejecutar alguna acción, además de efectuar mediciones y monitoreos constantemente sobre puntos considerados como claves.

Finalmente el subsistema estructural, que aunque podría decirse que es el más simple, involucra estudios metalúrgicos muy profundos, además de que no son sólo metales los que se utilizan para construir al armazón que alojará a todos los subsistemas restantes, también se utiliza una serie de materiales y compuestos que pueden ser tan ligeros y menos susceptibles a ser dañados por el medio ambiente que tienen que soportar.

De esta forma conjuntando todos estos mecanismos y haciéndolos trabajar coordinadamente es como se logra la eficiencia demandada por un aparato con tales características y avances científicos y tecnológicos.

Espero que el presente trabajo ayude posteriormente a otros estudiantes que estén interesados en saber un poco más en cómo está constituido no sólo desde el punto de vista de las comunicaciones un satélite artificial.

REFERENCIAS BIBLIOGRAFICAS:

- **Electronic Communication Systems.**
George Kennedy y Bernard Davis.
Ed. Macmillan/McGraw-Hill.
Cuarta Edición.
Singapore, 1993.

- **Satélites de Comunicaciones.**
Rodolfo Neri Vela.
Editorial McGraw-Hill.
México, 1989.

- **Diseño de enlaces de Comunicación Vía Satélite.**
Ing. Fernando Estrada Salazar.
Facultad de Ingeniería Mecánica y Eléctrica, U.A.N.L. 1996.

- **Dispositivos de Microondas.**
Apuntes de clase.
Ing. Fernando Estrada Salazar.
Semestre Febrero-Julio de 1995.

- **Sistemas de Microondas.**
Apuntes de Clase.
Ing. Antonio Lozano.
Semestre Agosto-95 a Enero-96.

- **Geometría Analítica.**
Charles H. Lehmann.
Editorial Hispano Americana.
México, 1978.

- **Electrónica Teoría de los Circuitos.**
Quinta Edición.
Robert Boylestad y Louis Nashelsky
Editorial Prentice Hall.
México, 1994.

