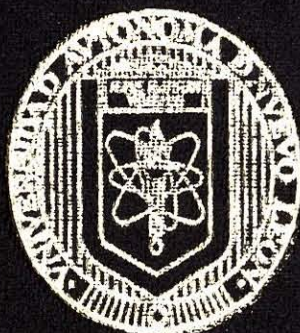


UNIVERSIDAD AUTONOMA DE NUEVO LEON
FACTULTAD DE INGENIERIA MECANICA
Y ELECTRICA



"GENERALIDADES DE LA FIBRA OPTICA"

TESINA

PARA OBTENER EL TITULO DE
ING. EN ELECTRONICA Y COMUNICACIONES

PRESENTA

ALEJANDRA GUERRERO MACIAS

ASESOR: ING. LEOPOLDO R. VILLARREAL JIMENEZ

CD. UNIVERSITARIA

ABRIL DE 1997

T

TK51

.59

G847

c.1

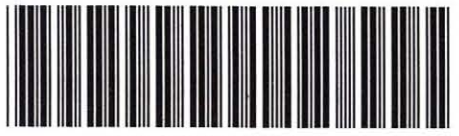
T

TK5103

.59

G847

C.1



1080086930

UNIVERSIDAD AUTONOMA DE NUEVO LEON
FACTULTAD DE INGENIERIA MECANICA
Y ELECTRICA



"GENERALIDADES DE LA FIBRA OPTICA"

TESINA

PARA OBTENER EL TITULO DE
ING. EN ELECTRONICA Y COMUNICACIONES

PRESENTA

ALEJANDRA GUERRERO MACIAS

ASESOR: ING. LEOPOLDO R. VILLARREAL JIMENEZ

CD. UNIVERSITARIA

ABRIL DE 1997

T
TK 5103
.59
G 84



INDICE

CAPITULO	PAGINAS
I. INTRODUCCION.....	1
1.Presentación.....	1
2.Evolución de las comunicaciones por fibras ópticas.....	2
II. ¿QUE ES LA FIBRA OPTICA?.....	3
1.Definición.....	3
2.Estructura física de la fibra óptica.....	3
3.Tipos de fibras ópticas.....	4
4.Construcción de un cable de fibra óptica.....	6
5.Transmisores ópticos.....	7
III. BENEFICIOS DE LAS COMUNICACIONES POR MEDIO DE FIBRAS OPTICAS.....	8
IV. INSTALACION DE FIBRAS OPTICAS.....	11
1.Presentación.....	11
2.Instalación en ductos subterráneos.....	11
3.Instalación aérea.....	11
4.Instalación submarina.....	12
5.Instalación directamente enterrado.....	13
6.Instalación en interiores.....	14
V. EMPALMES, CAJAS DE EMPALMES Y CONECTORES.....	15
1.Empalmes.....	15
2.Caja de empalmes.....	16
3.Conectores.....	16
VI. SISTEMAS BASICOS DE COMUNICACION.....	18
VII. TOPOLOGIA DE UNA FIBRA OPTICA.....	20
BIBLIOGRAFIA.....	29

INTRODUCCIÓN

1. PRESENTACIÓN.

La fibra óptica es lo mas nuevo para tecnología para transmisión de datos, voz e imágenes por una línea continua. En vez de transportar las señales de telecomunicación en la forma eléctrica tradicional, en esta tecnología se utilizan series de pulsos de luz a alta velocidad en los que *transporta la información codificada dentro de hilos de vidrio del espesor de un cabello* llamados fibras ópticas. Al final del recorrido los pulsos que se reciben se reconvierten, mediante electrónica de estado sólido, en señales eléctricas para que se puedan procesar en las microcomputadoras, terminales y macrocomputadoras principales ordinarias.

La tecnología de fibras ópticas es un revolucionario despegue respecto de los sistemas tradicionales de transporte de mensajes sustituidos por hilos de cobre y señales de radio por microondas. Una de las ventajas principales de la fibra óptica es su gran ancho de banda, con el cual se pueden transportar grandes cantidades de información ; es esta *capacidad la que las hace un sistema ideal para la transmisión simultánea de señales de voz, datos y vídeo (imágenes).*

Un punto muy importante es que ya casi no se usan las fibras de hilos de plástico, ya que los de vidrio nos dan un producto mucho mas puro con el que es posible transmitir la señal una distancia mayor antes de que se necesite un amplificador o una repetidora

Las comunicaciones han evolucionado a lo largo de la historia. Conforme avanza la tecnología en telecomunicaciones, los productos fabricados han venido evolucionando; se inicio con la fabricación de pares sencillos, después vinieron los cables multipares de hasta 2400 pares; *posteriormente los cables multipares PCM, hasta llegar finalmente a los coaxiales.*

Aunque se siguen utilizando estos productos en las redes telefónicas, no representan lo mas avanzado, ya que muchos de estos cables se desarrollaron desde principio de siglo. Sin embargo todos ellos guardan una característica en común, que es el de ser conductores de señales eléctricas.

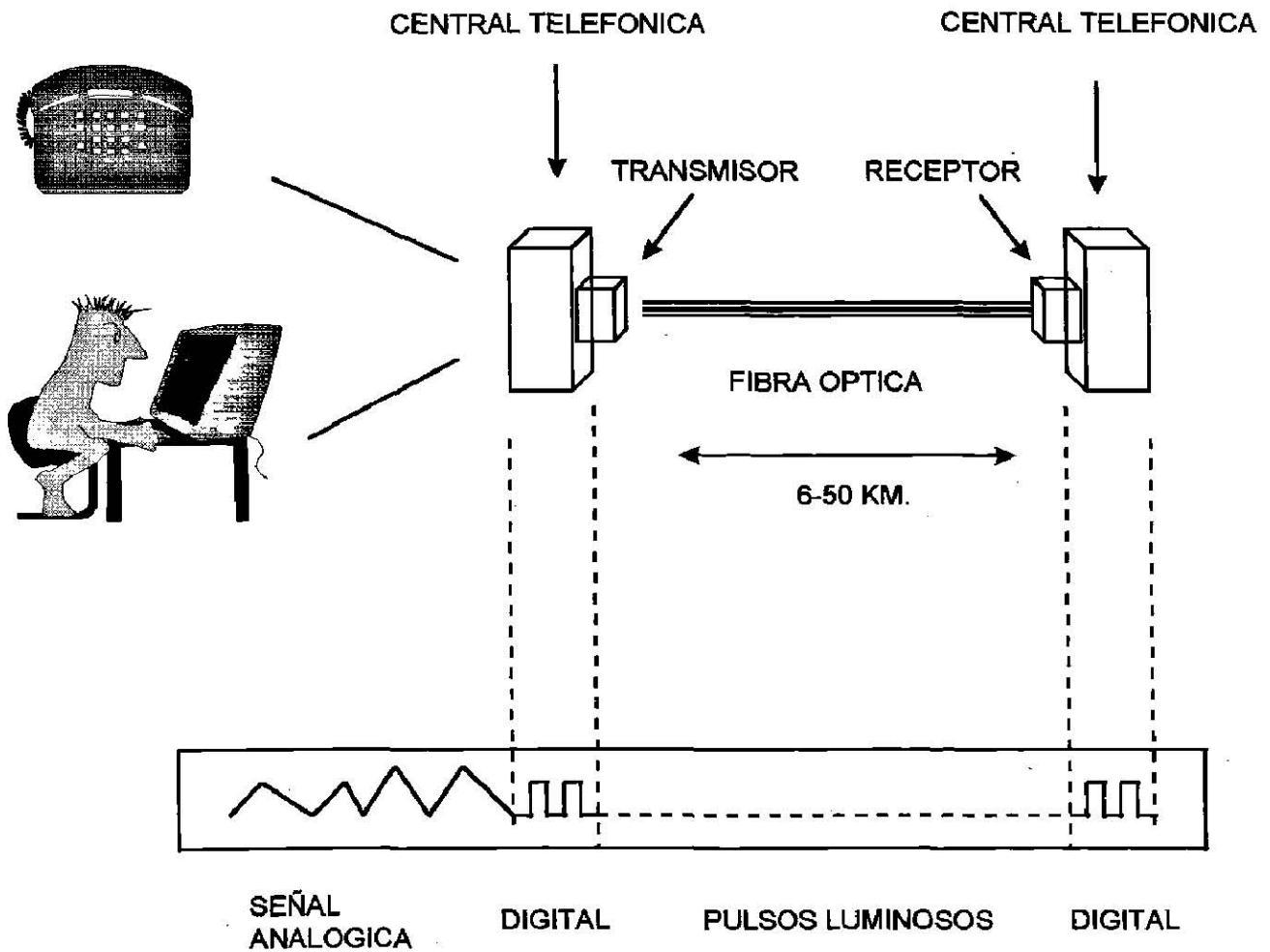
El proceso de transmisión de información se basa en el hecho de enviar algún tipo de energía de un punto a otro a través de un medio. Los tipos mas comunes de este tipo de energía son la eléctrica y la radiante, en esta ultima se puede mencionar las microondas y la luz.

2. EVOLUCIÓN DE LAS COMUNICACIONES POR FIBRAS OPTICAS.

La comunicación óptica data del siglo 19, cuando los científicos de esos días experimentaban con la luz de diversas formas. Pero no fue hasta mediados del siglo 20 cuando nace la tecnología de las fibras ópticas, basándose en aquellos experimentos; como el llamado principio de la guía de luz, probando que si se tenia una vía sin obstrucción, un rayo de luz podría viajar ya sea por agua (efecto Tyndall) o por cualquier medio siempre que no exceda un ángulo crítico y la invención del fotofono, que era un aparato que usaba la luz del sol y transductor para convertir las ondas sonoras en señales ópticas, enviándolas a distancias considerables.

Combinando aquellos primitivos experimentos, la comunicación por fibras ópticas fue puesta en practica a mediados de 1960, apoyándose en el desarrollo de dos de sus componentes principales: Fuentes de luz de estado sólido y vidrio con alto índice de pureza.

Puesto que el vidrio de Haluro es mas puro, la luz puede viajar mas lejos antes de que se atenúe lo suficiente para requerir amplificación, se sabe que entre mas puro sea el vidrio menor es la frecuencia con que se debe amplificar la señal de luz.



COMUNICACIÓN POR MEDIO DE FIBRAS OPTICAS

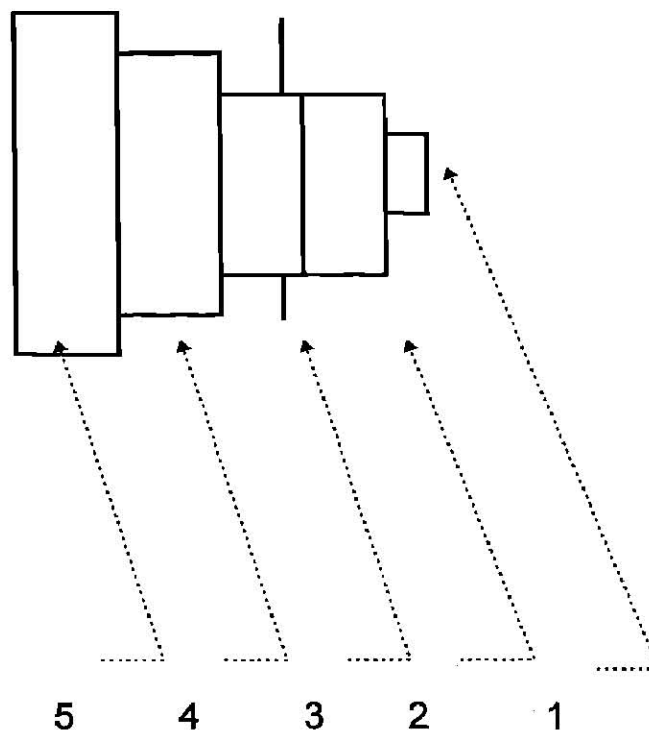
II. QUE ES LA FIBRA ÓPTICA ?.

1. DEFINICIÓN.

Las fibras ópticas son filamentos de vidrio, generalmente de forma cilíndrica similares a un cabello humano.

2. ESTRUCTRA FÍSICA DE UNA FIBRA ÓPTICA.

Las fibras ópticas están compuestas por las siguientes elementos:



1. Núcleo. (Core)

El cual transporta la señal, esta fabricado con vidrio de cierta densidad, provocando que la luz sea atrapado en su interior por el fenómeno llamado "Reflexión Total Interna".

2. Revestimiento. (Cladding)

Puede estar hecho de vidrio o de plástico, pero con una densidad distinta a la del núcleo para producir el fenómeno de reflexión.

3. Cubierta. (Coating)

Usualmente es de material de plástico y es aplicada directamente al revestimiento como protección.

4. Envoltura. (Sheath)

Es una capa gruesa de Kevlar o de un material similar. Protege a la fibra óptica de daños además le proporciona cierta resistencia a la tensión.

5. Forro. (Jacket)

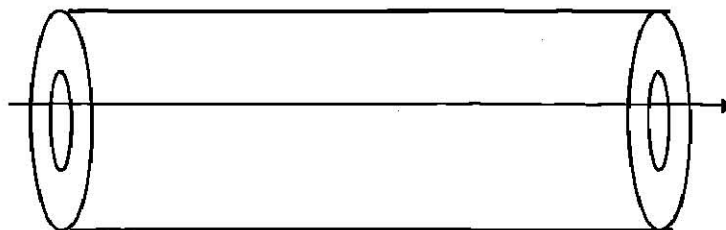
Esta hecho de plástico y sirve como escudo contra el medio en donde se encuentre.

3.- TIPOS DE FIBRAS ÓPTICAS.

En general, la mayoría de las fibras ópticas están hechas de vidrio y plásticos. Las fibras son de tipo Monomodo y Multimodo dependiendo de la forma de propagación que presenten.

FIBRAS MONOMODO.

En estas fibras el índice de refracción del núcleo es constante y tiene un solo modo de propagación, pues permite que la luz viaje a través de una sola trayectoria a lo largo del núcleo, evitando la dispersión modal.



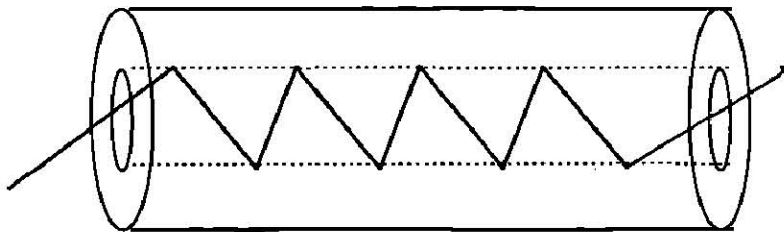
REPRESENTACION DE UNA FIBRA MONOMODO.

FIBRAS MULTIMODO.

Es el tipo de fibras que tienen muchos modos de propagación, permitiendo la entrada de la señal luminosa desde diferentes ángulos, rebotando la señal a todo lo largo de ella hasta el final. Las fibras multimodo usan principalmente LED'S como fuente luminosa. Las fibras multimodo pueden ser de "Índice Escalonado" y de "Índice Gradual"

FIBRAS DE ÍNDICE ESCALONADO.

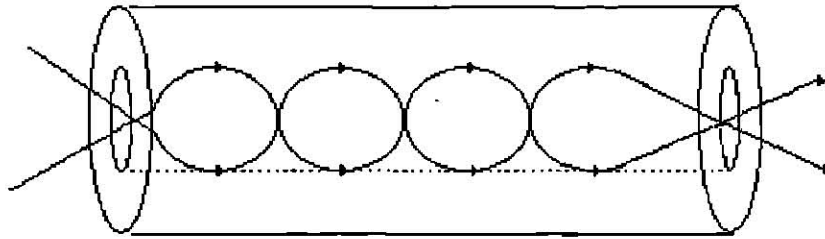
En estas fibras el núcleo está construido con un índice de refracción constante y con un diámetro lo suficientemente grande para poder soportar varios modos de propagación. El proceso sin embargo causa retardos o dispersiones, debido a que la luz alcanza su destino en diferentes momentos, transformándose en una señal con distorsión, reduciendo la efectividad de su ancho de banda. Este tipo de fibras usan principalmente LED'S como fuente luminosa.



REPRESENTACION DE UNA FIBRA MULTIMODO DE INDICE ESCALONADO

FIBRAS DE ÍNDICE GRADUAL.

En esta fibra el índice de refracción del núcleo varía gradualmente en función del radio. Debido a esto, los rayos de luz se van flexionando gradualmente hasta volver al núcleo creándose de esta forma una fibra con una capacidad de amplio ancho de banda.



REPRESENTACION DE UNA FIBRA MULTIMODO DE INDICE GRADUAL

4.- CONSTRUCCION DE UN CABLE DE FIBRA ÓPTICA.

En la construcción de un cable de fibra óptica se incluye algo mas que el núcleo óptico y la cubierta. Típicamente el núcleo óptico se rodea con el revestimiento después se le protege con una capa de Kevlar (material para chalecos blindados) y finalmente se forman con algún tipo de cubierta termoplástica.

Para fabricar las fibras ópticas se requieren técnicas extremadamente precisas, porque el espesor de una fibra terminada es menor de la mitad del de un cabello humano. Además, cantidades vestigiales de impurezas pueden ocasionar una grave atenuación de la señal. Existen dos tipos principales de fabricación de fibras ópticas : deposito modificado de vapor químico (DMVQ) y deposito externo de vapor (DEV). EL DMVQ es un método interno de fabricación en el que el material del núcleo (típicamente vapores de haluro metálico en su forma inicial) se deposita dentro de un tubo cilíndrico de sílice. Los vapores que se depositan en el interior del tubo (el cual tiene una perforación central de $\frac{1}{2}$ pulgada y diámetro externo de $\frac{3}{4}$ pulgada) forman el núcleo de la fibra, y el tubo mismo constituye la cubierta. Una vez que se completa el deposito, se calienta el tubo a la temperatura de fusión y se estira mediante un proceso controlado por computadora hasta que toma su forma final ; de un tubo de 60 cm se pueden obtener mas de 48 km. de fibra óptica. El DMVQ es el método preferido para la manufactura de las fibras multimodo y monomodo por su consistencia en la producción de grandes volúmenes.

En el proceso DEV, los vapores de haluro metálico se hacen reaccionar en un ambiente abierto para producir un polvo blanco muy fino. Este polvo blanco se sopla contra una varilla larga de cerámica que gira sobre su eje. Una vez que se alcanza el diámetro apropiado, el depósito se enfría y se separa de la varilla. EL depósito poroso se hace pasar a través de un horno en el que gases limpiadores eliminan las impurezas ; después se calienta y estira por el procedimiento estándar.

5.- TRANSMISORES OPTICOS.

Los transmisores ópticos convierten la energía eléctrica proveniente de la computadora o terminal en pulsos luminosos que se acoplan en la fibra óptica y transmiten por ella. Las fuentes de luz que se utilizan comúnmente son diodos emisores de luz (LED) o diodos láser de inyección (ILD). Existen dos tipos de LED con emisión de borde y de superficie ; el primero suele considerarse el más confiable y potente, los diodos láser se utilizan para grandes distancias son más costosos que los LED y su vida útil es menor en un factor de 10. Se considera que los LED de emisión de borde pueden durar más de mil años, en el mercado se dispone tanto de LED como de ILD, con longitudes de onda de 830 a 1300 nanómetros.

Los LED pueden entregar una potencia acoplada a la fibra óptica superior a los 1000 microwatts, por ello resulta posible enviar la señal a una distancia mayor sin necesidad de amplificación.

Los cables de fibra óptica son una medida de seguridad atractiva por que son casi totalmente inmunes al acceso no autorizado (robo de señal) por derivación. Tal acceso solo es posible cortando el cable, puliéndolo e insertando un empalme, o haciendo una muesca en el núcleo para detectar la luz.

Para el primer método se utiliza un adaptador de empalme T, pero con el resulta una pérdida sensible en el sistema de fibra óptica por lo que se puede detectar. El segundo método el de la muesca, puede utilizarse en los cables de índice escalonado los cuales tienen un núcleo de sílice y un revestimiento plástico. Es posible practicar una muesca en este último para que salga la luz, pero si sale mucha luz se pierde la señal. La técnica de muesca es casi imposible de utilizar en los cables de índice gradual por que el núcleo óptico y la cubierta se funden por calor para unirlos. Ambos son de vidrio pero tienen diferentes índices de refracción.

III. BENEFICIOS DE LAS COMUNICACIONES POR MEDIO DE FIBRAS ÓPTICAS.

La fibra óptica representa una serie de ventajas muy importantes y significativas para los requerimientos de las necesidades actuales. Estas son:

PERDIDAS DE LA SEÑAL.

La atenuación es mucho menor (db/km.) en las fibras que en cualquier otro medio de transmisión con cable coaxial o par trenzado, la atenuación se incrementa al aumentar la frecuencia de la señal, mientras que la fibra óptica, esto no representa ningún problema.

INTERFERENCIA.

Debido a que la fibra óptica esta fabricada con vidrio, que es un material dialéctico, además que sus dimensiones son mas pequeñas que cualquier longitud de onda, de las ondas de radio y de microondas, esta es inmune a la exposición de cualquier campo eléctrico magnético intenso, como los producidos por las líneas de alimentación eléctricas, que pueden causar interferencia, interrumpiendo a la mayoría de los medios electrónicos.

DISTANCIA.

En el cable de cobre, se necesita repetir la señal por lo menos cada 6000 pies (dependiendo del tipo de cable), mientras que la fibra óptica, la señal puede viajar hasta 50 km. sin necesidad de repetidores dependiendo de los parámetros del sistema. Esto es posible por que el vidrio usado en la fibra es tan puro que la atenuación se representa muy lentamente.

ANCHO DE BANDA.

La cantidad de información transportada en cualquier medio, esta limitado a la frecuencia de su portadora. En la fibra óptica se transmite pulsos de luz, además las propiedades de la fibra óptica causan una mínima degradación de la señal a altas velocidades, siendo ideal para aplicaciones de transmisión de datos a alta velocidad.

TIPO DE CABLE	CAPACIDAD DE TX.	CANALES DE VOZ
Par trenzado	1 Mhz-km	300
Coaxial	100 Mhz-km	30,000
Fibras Ópticas	100 Ghz-km	300,000

SEGURIDAD.

El cable de fibra óptica no puede ser intervenido sin ser detectado, por lo que los accesos no autorizados, rara vez son un problema.

COSTO.

Mientras el costo de los cables de cobre se incrementan año con año, el costo de los cables de fibras ópticas disminuye, debido al perfeccionamiento de la técnica para producirlas.

OTRAS VENTAJAS DE LAS FIBRAS ÓPTICAS.

Las fibras ópticas son flexibles, de bajo peso y permiten la propagación a muy altas tensiones, sin la necesidad de transformadores que aislen la corriente; también son inmunes al ruido, no radian, son altamente resistentes a la intrusión.

Las fibras ópticas son inmunes al ruido generado eléctricamente, y por ello su frecuencia de errores es muy baja. Por ejemplo, en un cable de fibra óptica se puede obtener una frecuencia de error de 10^{-9} (un bit de cada mil millones de bits), en comparación con la frecuencia de 10^{-6} (un bit de cada millón) de las líneas metálicas. Con las fibras ópticas también se tiene completo aislamiento entre los transmisores y los receptores por lo que se elimina la necesidad de una tierra común. Con esto se tiene aislamiento eléctrico de hardware y se eliminan problemas como el tener circuitos de tierra en la instalación. Otras de las ventajas de las fibras ópticas es que se les puede utilizar para comunicaciones en atmósferas peligrosas, por ejemplo: Una refinería de petróleo o una fabrica de pintura, ya que se eliminan las chispas que produce la estática por este motivo la fibra óptica puede ser la solución ideal en la fabrica del futuro controlada por robotica.

Las comunicaciones en el interior de una fabrica en la que hay muchas maquinas en la operación se pueden degradar severamente debido al ruido eléctrico la electricidad estática y la fluctuaciones de

voltaje. El tamaño pequeño y bajo peso de los cables de fibras dan a los usuarios mejores oportunidades para asegurar este medio físicamente.

Puesto que el cable de fibra óptica no es conductor, esta libre de ruido electromagnético y por ellos completamente resistente a las técnicas de acceso pasivo ordinarias. Con las técnicas pasivas no se corta realmente el medio de comunicación, si no que solamente hay un acercamiento muy estrecho a el. Finalmente, en la mayoría de los casos con el cable de fibra óptica se tienen menos restricciones en condiciones ambientales peligrosas que con sus contrapartes metálicas, las fibras no son tan frágiles o quebradizas como podría suponerse, y son mas resistentes a la corrosión que el cobre. La única sustancia química que las puede afectar es el ácido fluorhídrico, así mismo, en caso de incendio puede soportar temperaturas mas altas que el cobre aun cuando se funda el forro externo, un sistema de comunicación con fibra óptica de índice gradual puede seguir funcionando en un sistema de señalización de emergencia.

IV. INSTALACIÓN DE FIBRAS ÓPTICAS.

1. PRESENTACIÓN.

El cable por fibras ópticas por su característica de tamaño y peso, permite que sea colocado en grandes longitudes de hasta 500 m. Las técnicas usadas para la instalación son similares a la de los cables convencionales. Sin embargo, se requieren de precauciones especiales durante la instalación, esto con el fin de minimizar los esfuerzos de tensión y doblez.

Existen básicamente 5 tipos de instalación del cable óptico:

- a) Instalación en ductos subterráneos.
- b) Instalación aérea.
- c) Instalación submarina.
- d) Instalación directamente enterrado.
- e) Instalaciones en interiores.

2. INSTALACIÓN EN DUCTOS SUBTERRÁNEOS.

La mayor parte del cable óptico instalado para telecomunicaciones en distancias largas, se encuentran en ductos subterráneos. Esto se debe a que se aprovecha la red de ductos ya instalados para cables de cobre, también a que puedan manejarse ambos tipos de cables en las nuevas redes de ductos y además permite futuras expansiones a bajo costo.

3. INSTALACIÓN AÉREA.

Existen dos tipos de cable para ser usados en instalaciones aéreas:

- a) El cable óptico autoportado.
- b) El cable óptico para sujetarse a un alambre de suspensión externo.

Los cables ópticos autoportados pueden instalarse siguiendo los métodos para los cables de cobre convencionales y teniendo la precaución siempre de no exceder los radios mínimos de curvatura del cable y aplicar siempre la tensión solo sobre la guía de suspensión incorporada al cable.

Para reducir la catenaria y evitar que el cable sea agitado por el viento, hay que aplicar una tensión bastante alta sobre la guía aproximadamente una vuelta cada 10 m.

La sujeción a los postes se hace por medio de sujetadores de acero galvanizado de un tamaño que permita adaptarse a la guía de suspensión.

La utilización de alambres de suspensión externo reporta algunas ventajas. El alambre de suspensión puede instalarse por adelantado, siguiendo los métodos convencionales o bien puede usarse alguno ya existente que este realizando alguna otra función.

El cable óptico se une a la guía externa mediante un fleje no metálico colocado helicoidalmente o bien utilizando bandas o grapas especiales regularmente. El método de utilizar bandas o grapas es recomendable solo en distancias cortas por ser un método lento.

4. INSTALACIÓN SUBMARINA.

La instalación de este tipo de cable requiere de una planeación apropiada. Es necesario hacer una inspección física de la ruta. Se realiza un mapa del fondo submarino. La ruta se marca con boyas, y se tiende un cable para facilitar el seguimiento durante la instalación. Antes de la instalación se realizan pruebas en tramos pequeños de forma consecutiva para localizar obstáculos, investigar la densidad de la tierra en el fondo y el comportamiento de las mareas.

Para la instalación, las bobinas utilizadas se colocan frente al arado deslizable, que es jalado por un Winch, el cable se alimenta a través de un brazo suministrador de cable.

El arado contiene en la punta un dispositivo que arroja agua a presión permitiendo que el arado penetre fácilmente. Durante la instalación se va monitoreando para asegurarse que el cable sea adecuadamente cubierto.

5. INSTALACIÓN DIRECTAMENTE ENTERRADO.

La ruta propuesta para el cable enterrado debe ser revisada antes de iniciar los trabajos de construcción. Es necesario determinar con exactitud la localización de todos los puentes, curvas, cables de energía enterrados, tuberías de agua y gas, y de otros cables telefónicos enterrados y completar con las profundidades de todas estas y localizar los puntos de intersección.

La localización de las cajas y puntos de empalme deberán definirse por adelantado.

Se debe dejar una cantidad de cables suficiente para hacer una espiral en las cajas de empalme. Los puntos de empalme deberán determinarse de manera tal que todo el trabajo de unión se realice en la superficie.

La instalación de cables directamente enterrados requiere de una supervisión muy estrecha, debido a que las operaciones de apertura, colocación del cable y cerrado de la zanja se realizan con bastante rapidez, si se usa una maquina excavadora que en general este es el método mas económico para instalar cables ópticos directamente enterrados. Una vez enterrado el cable es imposible realizar una inspección visual.

Debería tenerse especial cuidado para evitar que el cable se dañe al clocarse en la trinchera y no se excedan los radios mínimos de curvatura.

Donde existen cambios repentinos de nivel significativo, el cable deberá desenterrarse y revisarse para comprobar que no ha sufrido daño. Se vigilara que no se produzcan obstrucciones, que la alimentación sea continua y que se mantenga la profundidad adecuada.

Para evitar tensiones excesivas sobre el cable se debe empezar la operación de excavado a la velocidad mas baja posible y lubricando constantemente el eje de la bobina para que gire libremente.

Se recomienda que la apertura de zanjas se haga con un método mecanizado reduciendo a mínimo la excavación manual. Además el ancho de la zanja no debe ser superior a los 10 cm., para obtener una máxima de velocidad y eficiencia.

Deben cuidarse también que el cable al ser enterrado no tenga contacto con rocas, piedras u objetos puntiagudos y pesados dentro de la zanja.

Los cables ópticos enterrados se instalan normalmente a una profundidad de 0.6 a 0.9 m; en los campos agrícolas, la profundidad debe ser mayor.

6. INSTALACIÓN EN INTERIORES.

Los cables ópticos para interiores, están constituidos de manera diferente a los cables usados en la planta externa. Muchas administraciones recomiendan que los cables para interiores contengan una cubierta externa de material retardante a la propagación de incendios, tal como el PVC o los poliuretanos.

Los cables ópticos en las centrales telefónicas normalmente se instalan sobre charolas de cables o dentro de ductos dejados para ese fin. Debiendo planearse cuidadosamente la ruta de los mismos, con el fin de prevenir fuerzas excesivas que corten las fibras ópticas, especialmente cuando se cruza por donde existen cables muy pesados.

Cuando los cables cruzan por diferentes niveles o se encuentran al alcance del público, se les deberá proteger al menos con una cubierta metálica. Para no exceder la máxima carga de tensión del cable, cuando este corre en forma vertical, se deberá sujetar cada metro. Esta sujeción se deberá hacer con cintillas de material suave con el propósito de no dañar el cable.

V. EMPALMES, CAJAS DE EMPALMES Y CONECTORES.

Las uniones en las fibras ópticas pueden ser fijas o temporales, en la primera la unión se lleva a cabo por un empalme permanente, y en la segunda se utilizan conectores que pueden ser removibles.

El tipo de unión que se elija; dependerá de las necesidades de la instalación, por ejemplo, si se requiere de una unión permanente de tramos largos de fibras ópticas con bajas atenuaciones, se hace un empalme permanente, por otra parte cuando se necesita instalar o retirar una fibra fácil y rápidamente, se emplean los conectores.

1.-EMPALMES.

Las técnicas básicas para realizar empalmes son dos: Mecánicas y por Fusión.

EMPALME POR FUSIÓN.

Es el método mas utilizado y consiste en aplicar calor en la zona específica entre las fibras a unir, suavizándolas y fusionándolas. Las fibras ópticas deben prepararse en sus extremos quitándoles las cubiertas secundaria y primaria, cortando las caras de los extremos para que estén planas y perpendiculares al eje y limpiando la fibra de grasa y polvo.

La fibra se monta ya sea en una base ranurada o en sujetadores controlados por microposicionadores accionados por motores o manualmente, con la libertad de poder moverse en las tres direcciones para obtener un alineamiento óptimo; supervisado mediante un microscopio. El tiempo de fusión y el calor aplicado deben de estar cuidadosamente controlados para obtener un empalme eficiente. Mediante este método se logran atenuaciones por empalme de entre 0.2 y 0.1 db. llegando a tener menos de 0.01 db para fibras idénticas.

EMPALMES MECÁNICOS.

Cuando se requiere unir permanentemente fibras ópticas con bajas perdidas se elabora un empalme. Cuando se tiene enlaces de corta distancia donde se pueden tolerar perdidas considerables se utilizan

empalmes mecánicos en los cuales las fibras son adheridas o unidas a través de medios mecánicos con ranuras, varillas o esferas.

2. CAJAS DE EMPALMES.

Al efectuar un empalme por fusión sobre un cable de fibras ópticas se deben proteger las uniones de las fibras del ambiente externo y al mismo tiempo tener acceso para efectuar algún mantenimiento sobre los empalmes cuando sea necesario, para satisfacer esta necesidad se utilizan las cajas de empalmes diseñadas para ser instaladas en pozo de visita, en interiores o enterradas directamente en el suelo, por lo que deberán ser altamente resistentes a la humedad, a la corrosión, a esfuerzos mecánicos y a temperaturas extremas según su estructura, existen dos tipos de cajas de empalmes: CILÍNDRICAS y RECTANGULARES.

CAJA DE EMPALME CILÍNDRICA.

Este diseño de caja consta de dos bases o tapas circulares unidas mediante dos postes o barras, también incluyen charolas organizadas para el acomodo de las fibras, los accesorios necesarios para fijar el cable y una funda plástica o cubierta moldeada en forma cilíndrica para cubrir todo el arreglo.

CAJA DE EMPALME RECTANGULAR.

Este tipo de caja de empalme consiste de una estructura de acero inoxidable resistente a ácidos, organizadores en forma de charolas también de acero inoxidable o bien, en forma de cartuchos de fibra de poliamida reforzada, con herrajes y bushings.

3. CONECTORES.

Cuando se requiere unir dos fibras ópticas en forma rápida y temporal se utilizan los conectores. Estos en base a sus principios de diseño, se pueden dividir en dos tipos de conectores:

- a) De acercamiento mecánico de precisión en los extremos.
- b) De acercamiento óptico de las fibras a unir.

De acercamiento mecánico de precisión en los extremos.

Se utilizan estructuras que requieren de precisión lateral, azimutal y longitudinal para lograr al alineamiento requerido de la fibra. Son los mas utilizados y en este tipo se encuentran muchas variedades que combinan costos, perdidas ópticas, durabilidad, etc.

Los mas comunes son los SMA con su variedad de rosca y el ST o bayoneta con su Empuja-Gira. El estándar FDDI usa también conectores del tipo MIC (Media Interface Conector) que es un receptáculo de Inserte-Asegure.

De acercamiento óptico de las fibras a unir.

Se utilizan lentes de en el conector para ayudar en al alineamiento de las fibras, logrando así mejores tolerancias angulares.

Los conectores mas utilizados son los del primer tipo y las variedades mas comunes según la estructura del conector son

Conectores de férula o casquillo.

Conectores biconicos.

Conectores de excentricidad ajustable.

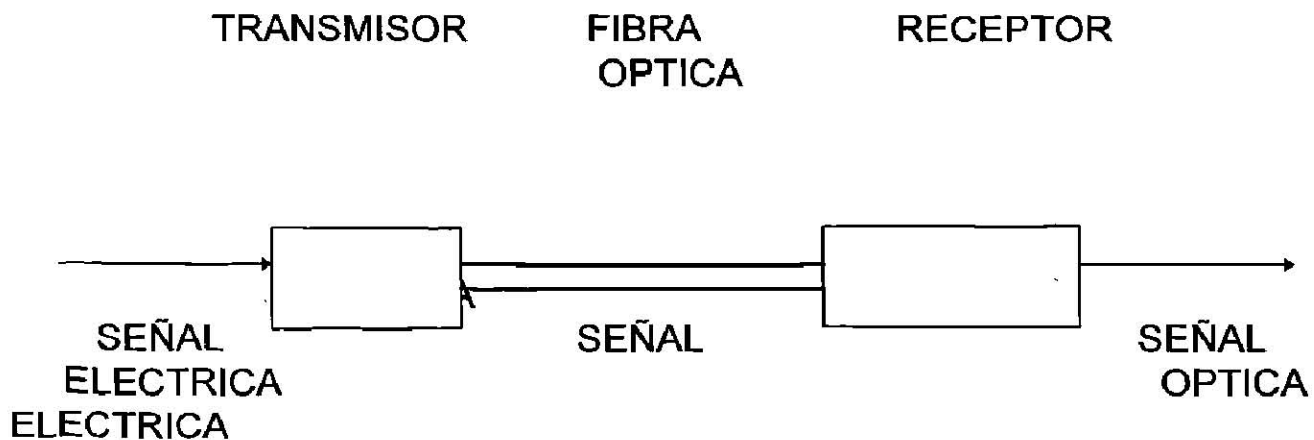
Conectores moldeados.

Conectores multifibra.

VI. SISTEMAS BÁSICOS DE COMUNICACIÓN.

Muchas formas de sistemas de comunicación han aparecido en los últimos años. Las principales motivaciones para generar nuevos sistemas eran el mejoramiento de la fidelidad de transmisión para incrementar la velocidad de información, o incrementar la distancia de transmisión entre estaciones.

Un sistema básico consta de un transmisor que se encarga de transformar una señal eléctrica, en una señal óptica. De un receptor que convierte la señal óptica, nuevamente a su forma eléctrica. Y una fibra como línea de transmisión.



SISTEMA BASICO DE COMUNICACIÓN POR FIBRA OPTICA

Hay tres nuevos componentes involucrados:

La Fuente Luminosa (Emisor Óptico). Convierte la energía eléctrica en pulsos de luz, que pueden ser suministrados por un LED o un LÁSER (ambos en estado sólido). Cuando es aplicada una corriente a un LED este emite fotones, su frecuencia depende del diseño, habiendo tres tipos estándar : 850, 1300 y 1500 nm. La diferencia del LÁSER, es que emite un rayo mas concentrado y opera a mas altas frecuencias, haciéndolo ideal para transmisores de larga distancia.

El Fotodetector (Receptor Óptico). Es un fotodiodo que recibe el flujo de fotones transformando esta energía luminosa en energía eléctrica. Hay dos tipos de fotodiodos semiconductores como el PIN que es el mas común y crea electrones en respuesta a la luz y el APD o fotodiodo de avalancha que convierte una cantidad pequeña de fotones en miles de electrones.

La fibra óptica. Es un equivalente a un par de alambres de cobre, y es la encargada de transportar la energía óptica.

VII. TOPOLOGIA DE UNA FIBRA OPTICA.

El mundo de las normas rara vez representa realidades actuales. Para establecer una norma, los líderes de la industria deben de acordar la manera específica en que se debe realizar una función. Una norma de telecomunicaciones puede tomar una o varias formas, puede existir como la definición de una arquitectura, la especificación de un diseño físico o un grupo de protocolos para la interacción de dos dispositivos o un grupo de convenciones de comportamiento. Sin importar la forma, el objeto de una norma es generalmente definir la interfaz entre diferentes estaciones o nodos. El motivo principal para establecer normas es económico.

El Instituto Nacional Estadounidense de Normas (ANSI) también esta desarrollando una interfaz para distribución de datos por fibra (FDDI) para la Red de Area Local (LAN) estructurales grandes. Una red FDDI es esencialmente una de anillo con paso de marca y contador de vueltas con velocidad de transferencia de 100 Mbs.

En la norma FDDI se tienen dos especificaciones : una para la capa física y otra para el control de acceso al medio de transmisión. En la capa física se detallan las características de los medios de transmisión por fibras ópticas. Estas características son determinadas principalmente por la elección de una velocidad de señalización y las dimensiones de las fibras. Las dimensiones del cable de fibra óptica se especifican en términos del diámetro del núcleo de la fibra y el diámetro externo de la capa de recubrimiento.

La topología de una FDDI es de tipo anillo como se había dicho anteriormente. Pero primero debemos saber que significa la palabra topología.

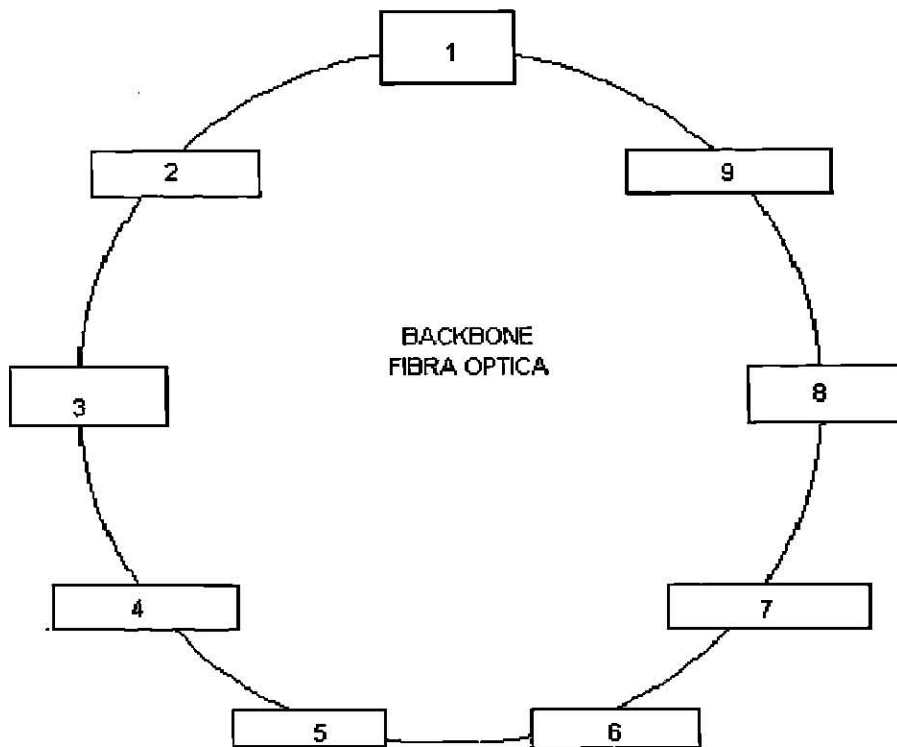
La topología de un sistema se refiere a la manera en que se interconectan las piezas de la red. En otras palabras, una topología es la forma o arreglo geométrico de las estaciones de la red, lo que a su vez determina el flujo de información a través de la red. Las redes de área local se construyen en tres topologías básicas : anillo, canal y estrella. Cada una de estas tres topología se pueden utilizar de manera individual, o se puede combinar para configurar una red de área local.

A continuación se va definir la topología tipo anillo que es la que utiliza la FDDI. Una topología tipo anillo conecta todas las estaciones de trabajo en un bucle cerrado, y los mensajes se pasan por turno a cada nodo o estación. En el método de anillo los dispositivos se conectan de manera muy semejante a como se hace en la topología de canal, pero el cable se conecta en forma de anillo o circular en lugar de dejarlo en línea recta.

Con este método los datos se transmiten por el anillo en una sola dirección, y el tiempo que se requiere para que los datos circulen alrededor del anillo entre los dispositivos que se interconectan se denomina "Tiempo de Recorrido" . Cada estación de trabajo en el anillo tiene una sola dirección.

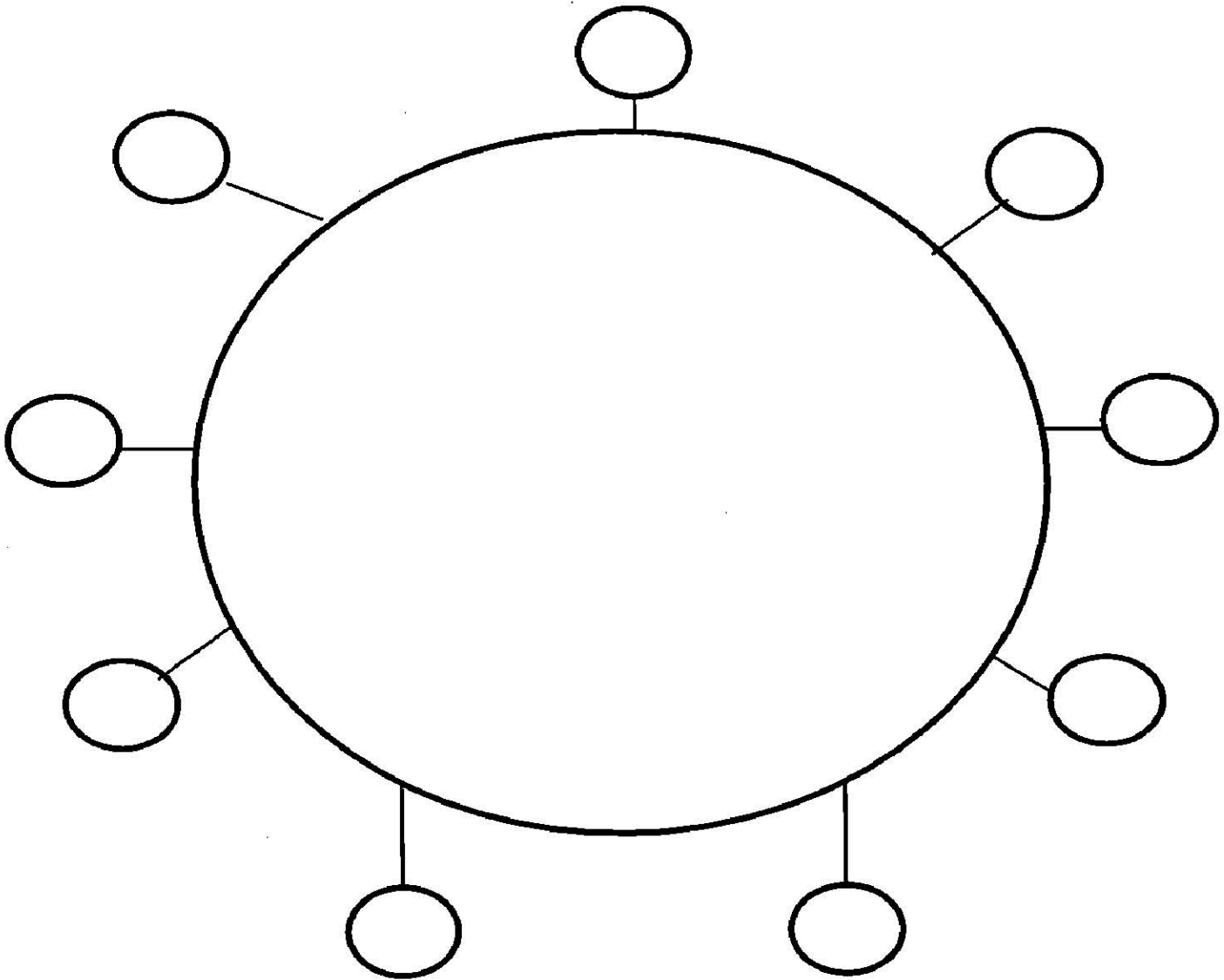


RED DE AREA LOCAL (TOPOLOGIA DE ANILLO)



1. ESCUELA / DIRECCION.
2. INFORMATICA.
3. AULAS 9.
4. ADMINISTRACION Y SISTEMAS.
5. BIBLIOTECA.
6. CIENCIAS.
7. POST-GRADO.
8. ELECTRONICA Y MECANICA.
9. ELECTRICA Y CONTROL.

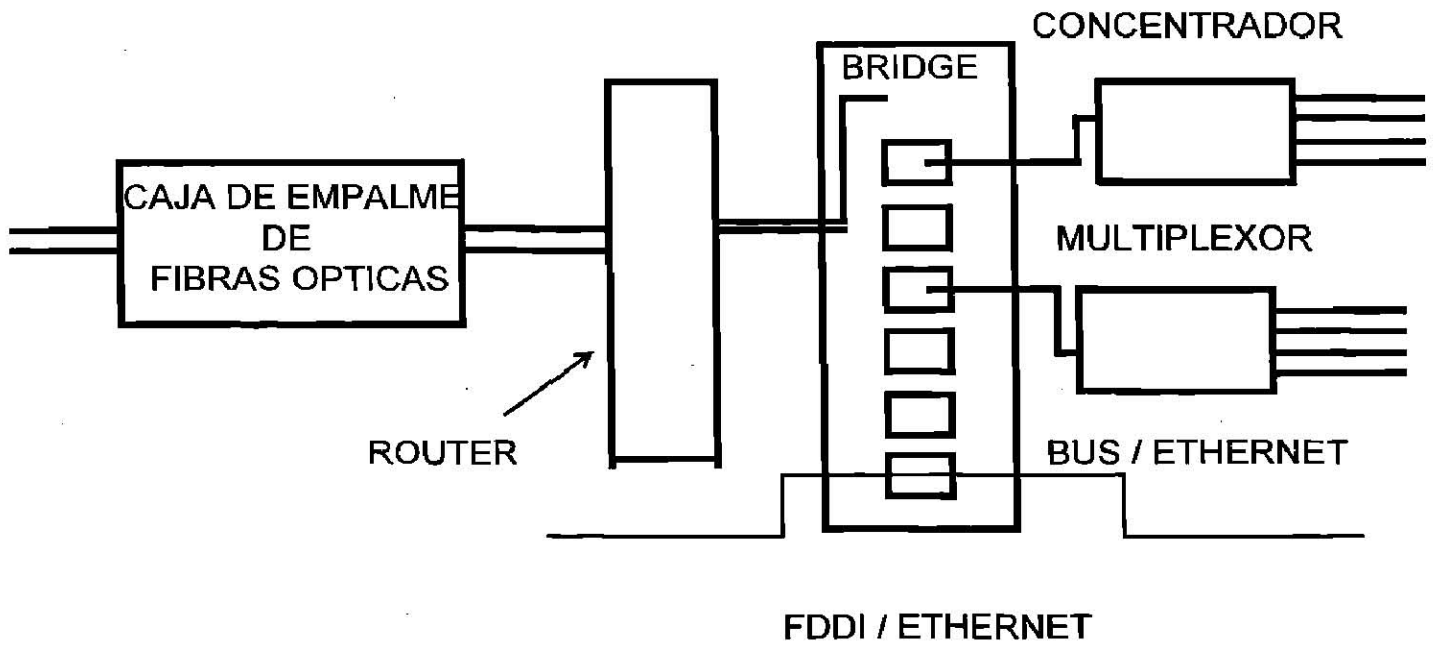
RED DE LA FIME



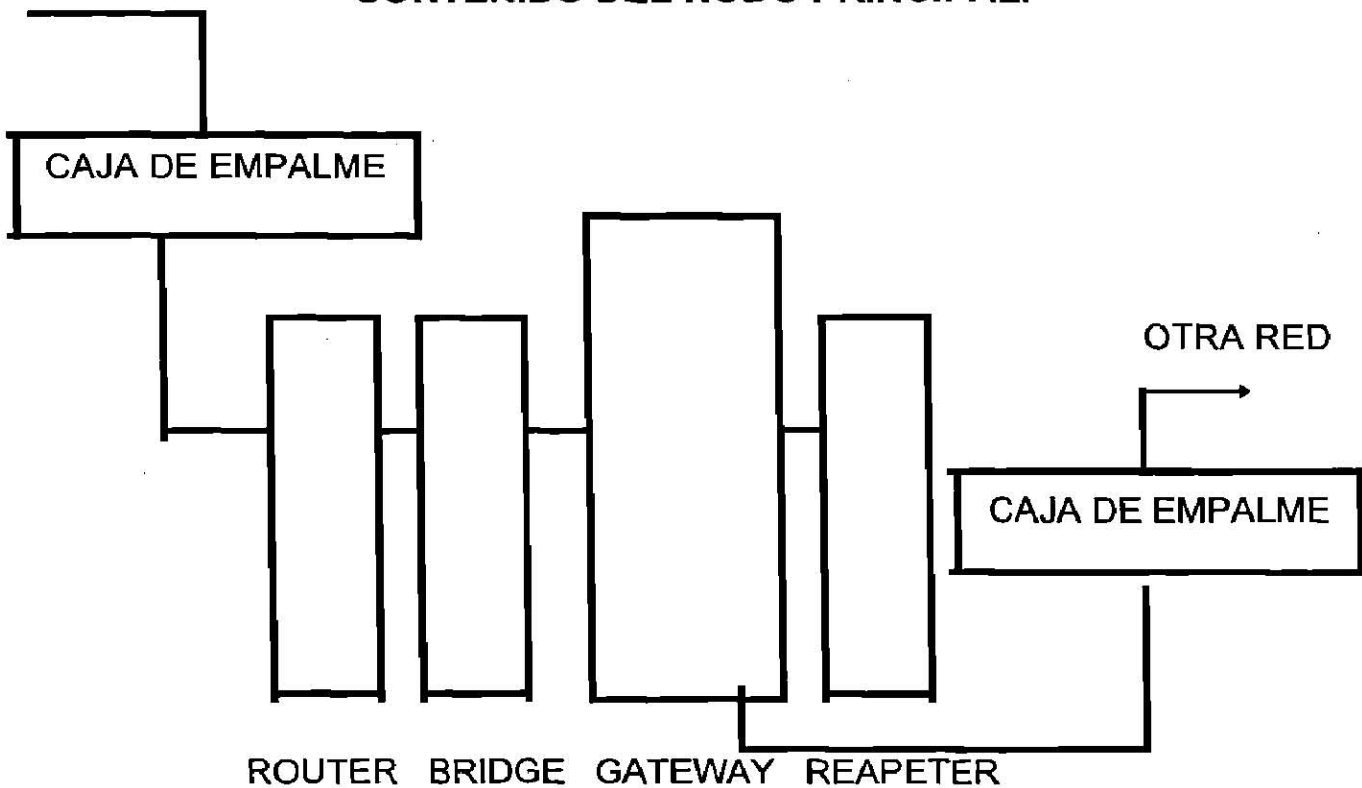
- | | |
|-------------------------------|-------------------|
| 1. ESCUELA / DIRECCION. | (NODO PRINCIPAL) |
| 2. INFORMATICA. | (NODO SECUNDARIO) |
| 3. AULAS 9. | (NODO SECUNDARIO) |
| 4. ADMINISTRACION Y SISTEMAS. | (NODO SECUNDARIO) |
| 5. BIBLIOTECA. | (NODO SECUNDARIO) |
| 6. CIENCIAS. | (NODO SECUNDARIO) |
| 7. POST-GRADO. | (NODO SECUNDARIO) |
| 8. ELECTRONICA Y MECANICA. | (NODO SECUNDARIO) |
| 9. ELECTRICA Y CONTROL. | (NODO SECUNDARIO) |

RED DE LA FIME

CONTENIDO DE LOS NODOS SECUNDARIOS.



CONTENIDO DEL NODO PRINCIPAL.



La FIME utiliza la metodología de Ethernet, esta norma es la que se ha dispuesto durante más tiempo, porque es una tecnología de banda base para acceso múltiple por captación de portadora/detección de colisión a 10 millones de bits por segundo. Ethernet es un esquema de cableado orientados a los canales. Ofrece el mayor ancho de banda (o velocidad de datos) por medio de alambres, y transmite voltajes eléctricos directos ; para tener un ancho de banda más amplio o una velocidad mayor por lo que se requiere fibra óptica.

Para la interconectividad de redes es la interconexión de redes o bien de la red con las computadoras principales para mantener la comunicación mediante algunos de los siguientes componentes :

- a) Router.
- b) Bridge.
- c) Gateway.
- d) Repetidor.
- e) Backbone.
- f) Etc..

ROUTER O ENCAMINADOR.

El router encamina los mensajes a través de los nodos intermedios. Cuando se encamina un mensaje a través de nodos intermedios, el paquete debe contener dos direcciones: una es la dirección del destinatario, que permanece constante, la otra es la dirección del nodo siguiente a lo largo de la ruta o sendero, esta dirección continúa cambiando a medida que el mensaje llega a su destino. El router es realmente un sistema intermedio o nodo intermedio.

Se pueden utilizar routers múltiples de manera que permitan senderos o rutas múltiples. Ya que los mensajes se envían a un nodo específico del router no ocasionará que el mensaje se duplique. Una función básica de un router es determinar el nodo siguiente al cual se envía el mensaje.

BRIDGE O PUENTE.

El bridge realiza la función de filtrado que consiste en mirar los encabezados de los paquetes de datos para deducir a que red de las que se encuentran conectadas a el pertenece dicho paquete. Existen básicamente dos tipos de bridges que son los locales y los remotos.

Los bridges locales conectan dos redes semejantes en la misma área geográfica. Este toma los paquetes y los coloca en la otra red, al realizar esto también regenera la señal.

Realiza otra función que es la de almacenar y enviar. A medida que los paquetes pasan a través de el, este almacena las direcciones de los nodos que se están comunicando, determinando en que red se encuentra la dirección, construye una tabla de direcciones así cada vez que filtra un paquete, compara la dirección de este contra su tabla y en caso de no encontrarla, la almacena y envía el paquete.

Cuando un paquete esta en una red Ethernet, comienza por enviar transmisiones a todas las estaciones de trabajo en el segmento local de red. Cuando las estaciones regresan la transmisión el bridge construye su tabla de direcciones locales, esto se conoce como puente de aprendizaje.

Por ultimo hay que mencionar que los bridges son independientes de los protocolos, ya que solo recibe los paquetes y los retransmite o los ignora. Los bridges mas comunes son de Ethernet a Ethernet y Token Ring a Token Ring.

Los bridges remotos estos conectan dos redes que no están en la misma área geográfica y utilizan por lo general en línea de telecomunicaciones como el teléfono o una transmisión de satélite y tiene un puente en cada red para enviar y recibir mensajes.

GATEWAY O PUERTA.

Es el componente mas complejo. Los gateway funcionan de manera que los protocolos diferentes pueden usarse en cualquier o en todos los estratos. De manera que la gateway se utiliza para conectar las redes que pueden tener arquitecturas diferentes, ya que proporciona la traducción y

conversión de información. La mayoría de las gateway ofrecen un mayor grado de flexibilidad en la interconectividad de las redes.

REPETIDOR.

Es el componente mas sencillo que se usa en la interconectividad de una red. El repetidor no se utiliza para conectar redes diferentes, conecta segmentos de la misma red para formar una red extendida.

Su función es recibir la señal y levantarla o reforzarla. Sirve para superar las limitaciones de cableado de una cierta arquitectura de la red. Debe de utilizarse para conectar las redes que tengan las mismas arquitecturas, protocolos, métodos de acceso y las mismas técnicas de comunicaciones.

Existen repetidores de Ethernet los cuales conectan los segmentos intermedios para formar una red grande. El repetidor cuenta con un nodo en cada segmento intermedio que conecta, el repetidor no termina un extremo del segmento intermedio, pero el extremo del cable debe ser terminado independientemente.

BACKBONE O REDES DE BASE.

Otro método que puede utilizarse para interconectar redes diferentes a través de una red de base o central a la cual están unidas otras redes. Los usuarios de las diversas redes no están conectados directamente a la red central, sino que usan su propia red a la cual se le llama red de acceso.

El uso de una red base tiene las siguientes ventajas:

- a) En caso de fallar la otra red de acceso, cada red local de área puede continuar operando.
- b) Es mas fácil de administrar.
- c) La base puede filtrar, de manera que solamente el trafico que sea para otras redes necesita pasar por la base.

CONCENTRADOR

Dispositivo que conecta varios enlaces de comunicaciones con un grupo menor de circuitos, para obtener transmisiones relativamente económicas.

Ahorra líneas, modems, puertas. También facilita la labor del procesador central y provee cierto respaldo ante problemas.

BIBLIOGRAFIA

Sistemas de Fibras Opticas.
FIME, UANL. México
Ing. Leopoldo R. Villarreal Jiménez

Comunicación de Datos en los Negocios.
Megabyte Noriega Editores.
Jerry FitzGerald.

Optical Cable Corporation.
The Speidell Group Publication.
USA 1990.

Vía Internet.

