

UNIVERSIDAD AUTONOMA DE NUEVO LEON
FACULTAD DE INGENIERIA MECANICA
Y ELECTRICA



ARMATRON

TESINA

QUE PARA OBTENER EL TITULO DE
ING. EN CONTROL Y COMPUTACION

PRESENTA:

ELIZABETH GPE. LARA HERNANDEZ

ASESOR: ING. FRANCISCO ESPARZA

CD. UNIVERSITARIA 12 DE SEPTIEMBRE DE 1997

T

TJ223

.P76

L371

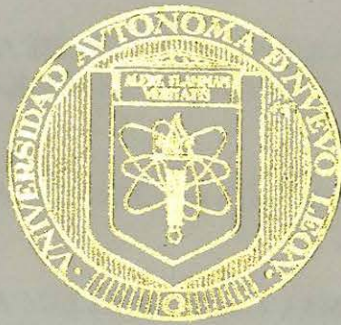
c.1



1080087018

9518

UNIVERSIDAD AUTONOMA DE NUEVO LEON
FACULTAD DE INGENIERIA MECANICA
Y ELECTRICA



ARMATRON

TESINA

QUE PARA OBTENER EL TITULO DE
ING. EN CONTROL Y COMPUTACION

PRESENTA:

ELIZABETH GPE. LARA HERNANDEZ

ASESOR: ING. FRANCISCO ESPARZA



CD. UNIVERSITARIA 12 DE SEPTIEMBRE DE 1997

T
TJ223
P76
L371



AGRADECIMIENTOS

GRACIAS, A DIOS POR HABERME PERMITIDO LLEGAR A ESTE DIA Y POR TODO LO HERMOSO QUE ME HA DADO EN LA VIDA.

GRACIAS, A MI FAMILIA POR APOYARME SIEMPRE.

GRACIAS, A MIS HERMANAS EISENIA, NAYELI Y EUNICE POR TODO SU AMOR.

GRACIAS, A MIS PADRES BIOL. ABSALON Y SRA. FLORA POR TODO SU AMOR, CARIÑO Y CONFIANZA Y POR LA HERENCIA MAS GRANDE QUE ME PUDIERON DAR, EL ESTUDIO.

GRACIAS, A UNA PERSONA ESPECIAL EN MI VIDA, POR SU APOYO INCONDICIONAL Y SU AMOR. ING. CORNELIO.

GRACIAS, A MI MADRE PORQUE YO SE QUE SU CORAZON Y SUS PENSAMIENTOS ESTAN CONMIGO.

GRACIAS, A TODAS LAS PERSONAS QUE CREYERON EN MI, E HICIERON POSIBLE ESTA META EN MIVIDA, GRACIAS.

ELIZABETH GUADALUPE LARA HERNANDEZ

INDICE

Capítulo 1.	
Importancia del Control Automático.	
1.1 Introducción.....	1
1.2 Sistemas de control.....	2
Capítulo 2.	
Controladores Lógicos Programables (PLC).	
2.1 Definición.....	3
2.2 Diagrama a bloques detallado de un controlador.....	4
Capítulo 3.	
Historia de los PLC's.	
3.1 Historia.....	5
3.2 Desarrollo del PLC a través del tiempo.....	6
Capítulo 4.	
Descripción del Funcionamiento de un PLC.	
4.1 Funcionamiento.....	7
4.2 Ventajas del PLC.....	8
4.3 Desventajas del PLC.....	8
4.4 Posibles fallas.	9
Capítulo 5.	
Sistema Básico de Control	
5.1 Sistema básico de control.....	11
5.2 Controlador básico.....	11
5.3 Sistema básico de un PLC (Controlador Logico Programable).....	13
Capítulo 6.	
Controlador Logico Programable (PLC) Micro-1.	
6.1 Controlador Micro-1.....	15
6.2 Estructura del PLC Micro-1.....	15
6.3 Descripción de partes del controlador Micro-1.....	19
6.4 Principios de operación del controlador Micro-1.....	20

Capítulo 7.

Proyecto: Armatron.

7.1 Descripción.....	21
7.2 Objetivo.....	22
7.3 Desarrollo.....	22
7.4 Alambrado.....	23
7.5 Aplicación.....	24
7.6 Codificación (mnemónico).....	24
7.7 Asignación de variables.....	26
7.8 Diagrama escalera.....	28
7.9 Diagrama del panel de monitoreo y control.....	31
7.10 Control manual.....	32
7.11 Diagrama de control manual.....	33
Conclusiones.....	34

PROLOGO

En el ámbito productivo se han acelerado y perfeccionado los procesos a través de la automatización.

La historia de la automatización es larga y está matizada con grandes avances, partiendo de las pioneras máquinas de vapor que dieron origen a la Revolución Industrial. Sus primeros aportes fueron introducidos por la mecánica, la neumática y la hidráulica, tecnologías que, con grandes perfeccionamientos, todavía se siguen utilizando.

Quizá el cambio más revolucionario de los últimos años es la integración de estas tecnologías a la ingeniería de nuevas máquinas, herramientas y robots, llamados híbridos porque combinan partes eléctricas, mecánicas, neumáticas y electrónicas.

Dentro del concepto moderno de automatización debe integrar cuatro componentes básicos: actuadores, mandos, sensores, y control. El elemento electrónico encargado del control puede ser un PLC , se trata del elemento inteligente, que tiene memoria, puede correr un programa y tomar decisiones. Es posible destinarlo a cuestiones básicas, como seguir un lazo de control que mida temperaturas y abra y cierre válvulas.

Para el estudiante o profesionista actual es necesario adquirir conocimientos necesarios que le permitan participar de manera activa en el proceso productivo bajo los nuevos esquemas que ofrece el presente y futuro inmediato.

El propósito de este libro es presentar las herramientas que en la actualidad se utilizan para el control automático de manera que puedan comprenderse y aplicarse fácilmente.

Este texto contiene conceptos generales y sencillos que permitan al estudiante introducirse en el conocimiento de la materia.

Los Controladores Lógicos Programables (PLC) tienen un papel importante dentro de la ingeniería del control automático, por lo que este texto es dedicado a ello; específicamente al PLC Micro-1 , mediante el cual podemos comprender el funcionamiento ya que todos operan bajo el mismo principio.

CAPITULO 1

IMPORTANCIA DEL CONTROL AUTOMATICO

1.1 Introducción.

Los controles automáticos tienen una intervención cada vez más importante en nuestra vida diaria, desde los simples controles que hacen funcionar un tostador automático hasta los más complicados sistemas de control necesarios en las exploraciones espaciales. Por esta razón , casi todos los ingenieros tienen contacto con los sistemas de control, aún cuando únicamente los usen, sin profundizar en la teoría. Los sistemas de control automático son sistemas dinámicos y un conocimiento de la teoría del control proporcionará una base para entender el comportamiento de tales sistemas. Por ejemplo, muchos conceptos de la teoría de control pueden usarse en la solución de problemas de calibración. En este sentido la teoría de control automático no es sino una pequeña parte de una teoría mas general que estudia el comportamiento de todos los sistemas dinámicos.

Los sistemas de control automático emplean frecuentemente componentes de diferentes tipos, por ejemplo, componentes mecánicos, eléctricos, electrónicos, hidráulicos, neumáticos y combinaciones de éstos. Un ingeniero que trabaje con controles debe estar familiarizado con las leyes fundamentales que rigen a estos componentes. Sin embargo, en muchos casos principalmente entre los ingenieros, los fundamentos existen como conceptos aislados y con pocos lazos de unión entre ellos.

El estudio de los controles automáticos pueden ser de gran ayuda para establecer lazos de unión entre los diferentes campos de estudio haciendo que los distintos conceptos se unan en un problema común de control.

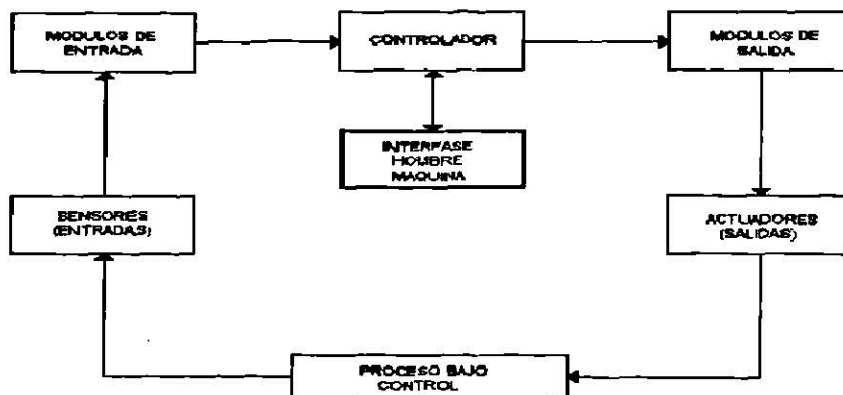
1.2 Sistemas de control.

De una manera muy general, los sistemas de control pueden clasificarse en sistemas que tienen retroalimentación (Lazo cerrado: especie de circuito cerrado de información. La información es nuevamente utilizada para girar nuevos comandos) y aquellos que no la tienen (Lazo abierto: sistema de interrupciones).

En un sistema de control con retroalimentación, la variable controlada (también llamada salida o respuesta) es comparada con la variable de referencia (también llamada entrada, mando u orden) y cualquier diferencia que exista entre ambas (el error) es usada para reducir esta última. En términos mas simples, un sistema de control retroalimentado compara lo que estamos obteniendo con lo que necesitamos y usa cualquier diferencia a fin de poner en correspondencia la entrada con la salida. La característica más importante de un sistema de control retroalimentado es que establece una comparación, y esto es lo que hace que el sistema sea tan efectivo para propósitos de control.

Para ilustrar el funcionamiento de los sistemas de control retroalimentados, consideremos al ser humano como instrumento de control. El manejo de un automóvil es el ejemplo clásico; el objetivo es mantener el automóvil sobre la carretera. La persona que guía compara constantemente la posición del automóvil sobre el pavimento con su propia idea de posición segura. Cuando la posición controlada no está en correspondencia con la posición de referencia, el piloto observa este error y da vuelta al volante a fin de minimizar el error. En el proceso de manejo, el ser humano actúa como un regulador en un sistema de control retroalimentado haciendo lo comparación necesaria y después iniciando una acción correctora cuando el error sobrepasa los límites apropiados.

El ejemplo citado sirve para hacer la analogía de un sistema de control retroalimentado aplicado directamente en un controlador programable en el cual las entradas para este ejemplo seria lo que el conductor observa al conducir sobre la carretera a través de sus ojos, el cerebro procesa esta información y hace las veces del procesador o CPU para enviar impulsos o estímulos a brazos y piernas para que estos corrijan la posición del automóvil sobre el pavimento y hacen las veces de la salida del controlador.



CAPITULO 2

CONTROLADORES LOGICOS PROGRAMABLES (PLC)

2.1 Definición.

El Controlador Lógico Programable ó PLC (Programmable Logic Controller) es un sistema electrónico, el cuál es utilizado para la automatización de procesos industriales, mediante un programa previamente diseñado y cargado a la memoria del mismo.

Este es capaz de almacenar instrucciones para implementar funciones de control tales como secuencia, regulación de tiempo, conteo, aritmética, manipulación de datos y comunicación con máquinas y procesos industriales.

El controlador lee datos de entrada de varios sensores , ejecuta el programa almacenado en memoria y envía comandos apropiados de salida para controlar.

Las salidas se llevan a cabo en una forma continua y se denomina "SCAN" (Barrido).

Un controlador programable puede verse en términos simples como una computadora industrial.

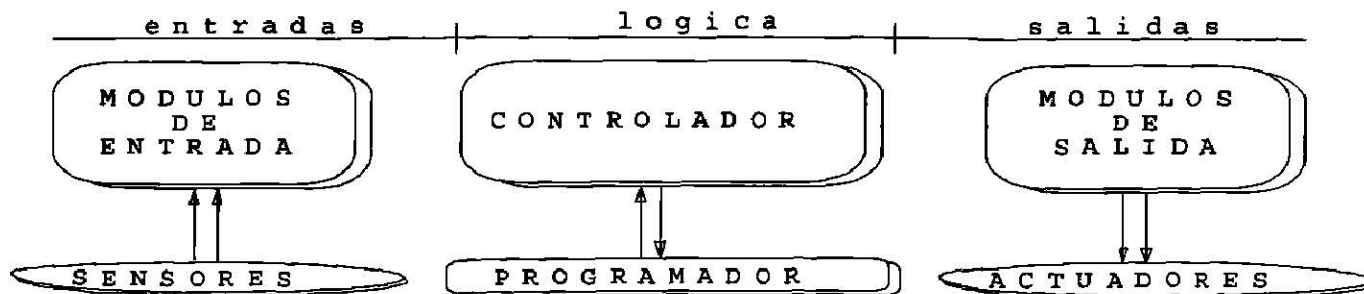


DIAGRAMA ESQUEMATICO DE UN CONTROLADOR

2.2 Diagrama a bloques detallado de un controlador.

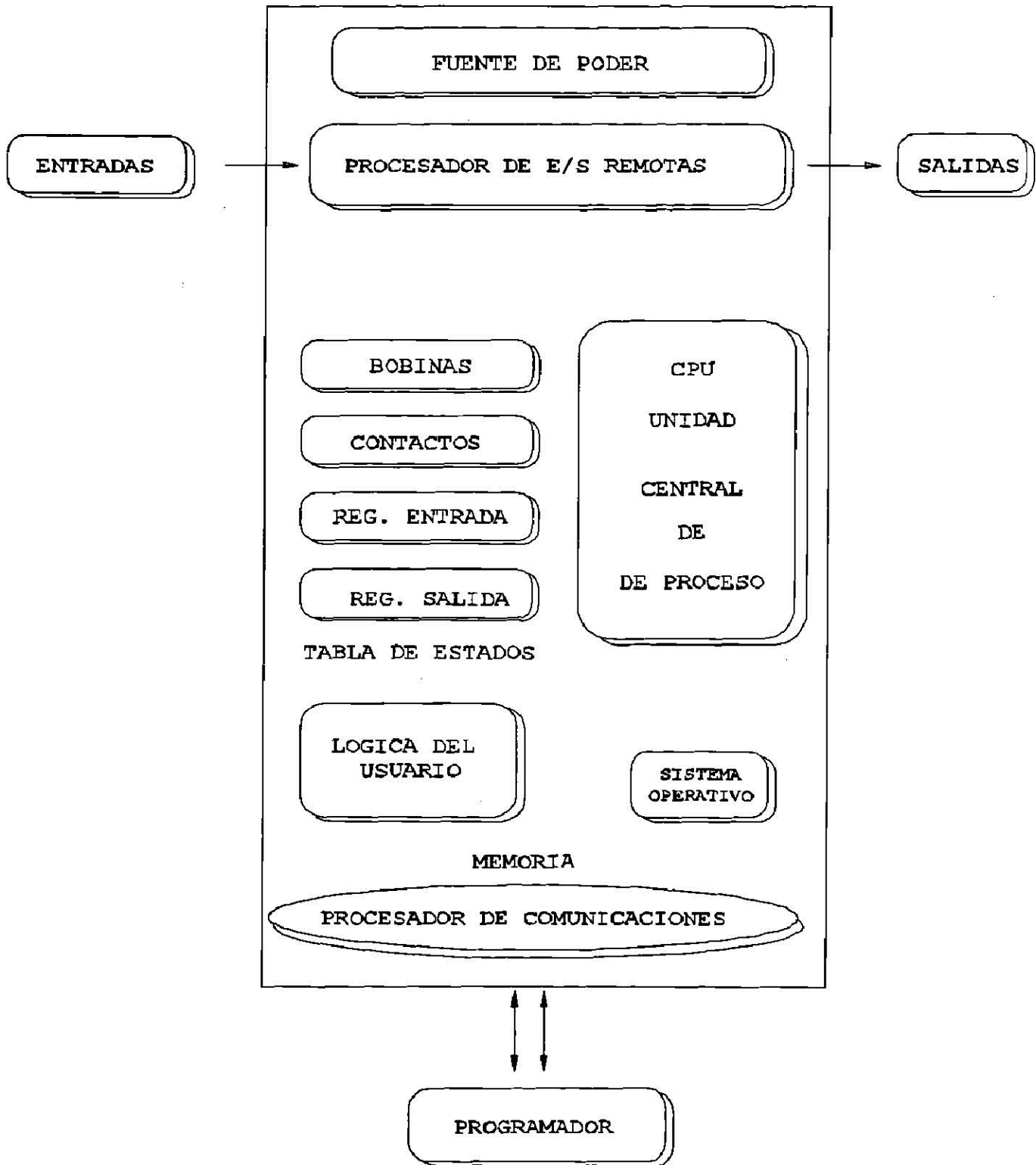


DIAGRAMA A BLOQUES DETALLADO DE UN CONTROLADOR

CAPITULO 3

HISTORIA DE LOS PLC's

3.1 Historia.

Los PLC's fueron diseñados en la década de los 60's y se han ido modernizando a través de los años; su principal objetivo fué el sustituir a los circuitos de control mediante relevadores, debido al gran costo y al gran mantenimiento que estos requieren.

Algunas de las especificaciones iniciales incluían lo siguiente:

- Precio competitivo con los sistemas de relevación existentes.
- Capaz de mantenerse en ambiente industrial.
- Interfase de entrada\salida fácilmente intercambiables.
- Diseño en forma modular para que los subensambles se puedan quitar fácilmente para reparación o reemplazo.
- Capacidad de pasar datos recolectados a un sistema central.
- Sistema capaz de volverse a utilizar.
- El método de programación del controlador debe ser simple.

Los primeros PLC's ofrecieron funcionalidad en la relevación, reemplazando así a la lógica de relevación y el uso en ambiente industrial fue alcanzado.

3.2 Desarrollo del PLC a través del tiempo.

El avance de la tecnología de los microprocesadores creó un dramático cambio en los PLC's; estos nuevos microprocesadores aumentaron la flexibilidad e inteligencia de los PLC's.

En adición a las funciones de relevación, los PLC's son ahora capaces de ejecutar funciones aritméticas y manipulación de datos, comunicación e interacción con el operador y comunicaciones con computadoras.

El tubo de rayos catódicos (CRT) usado en las computadoras es ahora una herramienta de programación para interacción del programador y el PLC (WORKMASTER). Esta fue una alternativa en el proceso tedioso de programación manual.

La adición de funciones aritméticas y el mejoramiento de instrucciones permitió las aplicaciones de los PLC's con dispositivos de instrumentación.

CAPITULO 4

DESCRIPCION DEL FUNCIONAMIENTO DE UN PLC

4.1 Funcionamiento.

La función básica del controlador programable es leer todos los dispositivos de entrada y ejecutar el programa , el cual de acuerdo a la lógica programada ajustará los dispositivos de salida a ON u OFF.

Este proceso de lectura de entradas, ejecución del programa y actualización de las salidas es conocido como SCAN.

A continuación se presenta un diagrama de bloques para la secuencia de operación de un PLC.

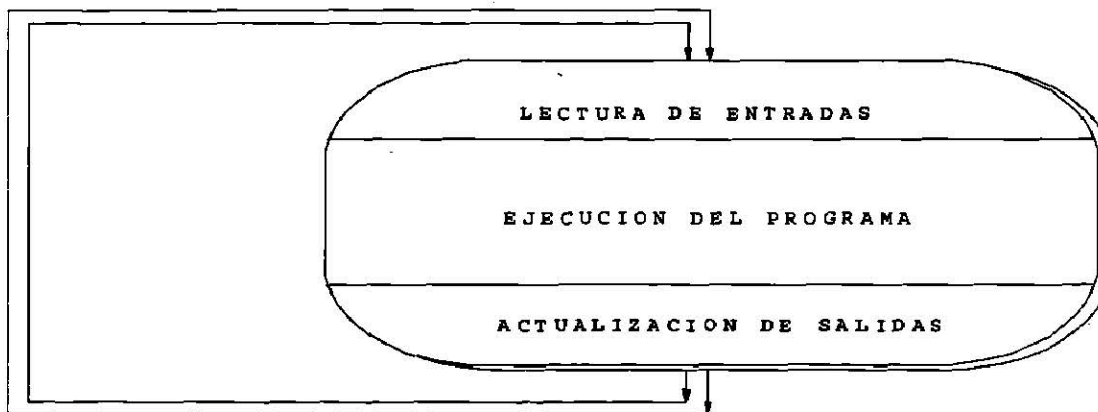


DIAGRAMA DE BLOQUES PARA LA SECUENCIA DE OPERACION DE UN "PLC"

El tiempo que tarda el PLC para implementar el SCAN se le conoce como tiempo de SCAN.

Este tiempo está compuesto por el tiempo del SCAN del programa y el tiempo de actualización de I/O.

Este tiempo depende de la cantidad de memoria del programa y el tipo de instrucciones usadas en el mismo, además de la existencia de subsistemas remotos.

4.2 Ventajas del PLC.

- Son modulares debido al rack esto es para ajustar el PLC a una necesidad específica.
- Son reusables, ya que no se diseñan para una actividad específica.
- Son económicos en comparación a los sistemas a base de relevadores.
- Requieren de menos espacio con respecto a los sistemas de relevación.
- Requieren de un mantenimiento mínimo.
- Facilitan la detección de fallas.
- Se reemplaza la lógica alambrada.
- Son fácilmente realambrables y reprogramables.
- Son confiables debido a su fabricación con microprocesadores y circuitos electrónicos.
- Están diseñados para uso industrial ya que soportan altas temperaturas, variaciones de voltaje, ruido magnético, humedad, etc.
- Son fáciles de programar y configurar.

4.3 Desventajas del PLC.

- Se usan solo en control, no en potencia; ya que la corriente máxima es 3 amps. a 120 volts en algunos modelos.
- No presentan una información gráfica aunque esta limitación desaparece adaptándole pantallas o monitores para observar el proceso.

4.4 Posibles fallas.

Cuando se presenta un problema entre la interacción del PLC con el proceso, la causa del problema puede encontrarse en 4 posibles áreas:

1.- SEÑALES DE ENTRADA.

La falla de un dispositivo sensor en el proceso, de las líneas del sensor hacia el controlador, o de la interfase de entrada pueden generar que el controlador no reconozca la ocurrencia de un evento, no tome las acciones de control adecuadas.

2.- PROGRAMA.

Una falla en el área de memoria que contiene el programa o un error de diseño del programa puede generar que, aun cuando el controlador reconozca la ocurrencia de un evento, no tome las acciones de control adecuadas.

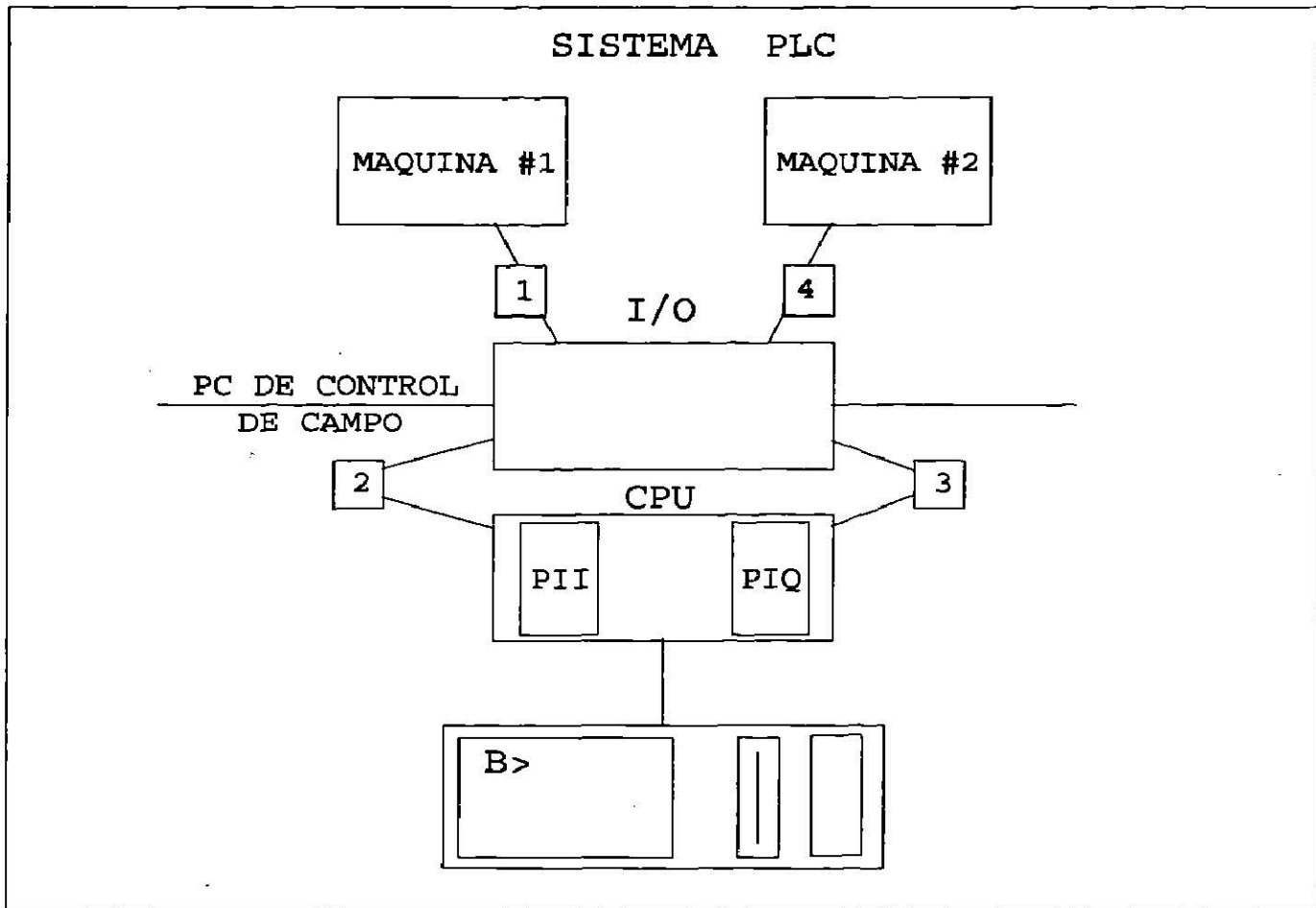
3.- MEMORIA.

Una falla en el área de memoria donde se almacena el estado del proceso pudiera generar una acción de control errónea.

4.- SEÑALES DE SALIDA.

Una falla en los actuadores en el proceso, en las líneas del controlador al actuador, o de la interfase de salida puede generar que una acción correctiva de control no llegue al proceso.

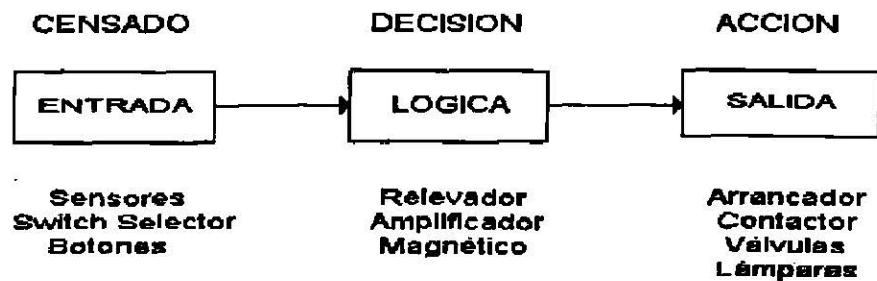
Ante la presencia del problema en la interacción entre el controlador programable (PLC) y el proceso, el primer paso a seguir es determinar en cual de estas 4 áreas se encuentra el problema.



CAPITULO 5

SISTEMA BASICO DE CONTROL

5.1 Sistema básico de control.



5.2 Controlador básico.

La figura siguiente muestra una aplicación con:

- Entradas para identificar el estado del proceso.
- Sistema lógico para resolver por el programa del usuario.
- Salidas para encender elementos ON y OFF para controlar el proceso.

Existen 7 partes o subsistemas en un control programable que son:

- A - Proceso a controlar.
- B - Dispositivos de entradas, como switches limites, fotoceldas, botones, etc.
- C - Módulos de entradas : Interfase con protección y convertidor de señal entre los dispositivos de entrada y el controlador programable.
- D - Controlador : Sus partes funcionales se verán más a detalle y consta de CPU, memoria, fuentes de poder y de dispositivos de comunicación.
- E - Módulos de salidas: Bobinas de arrancadores, solenoides, indicadores, etc.
- F - Interfase hombre-máquina: Para programación y monitoreo del controlador y del proceso.

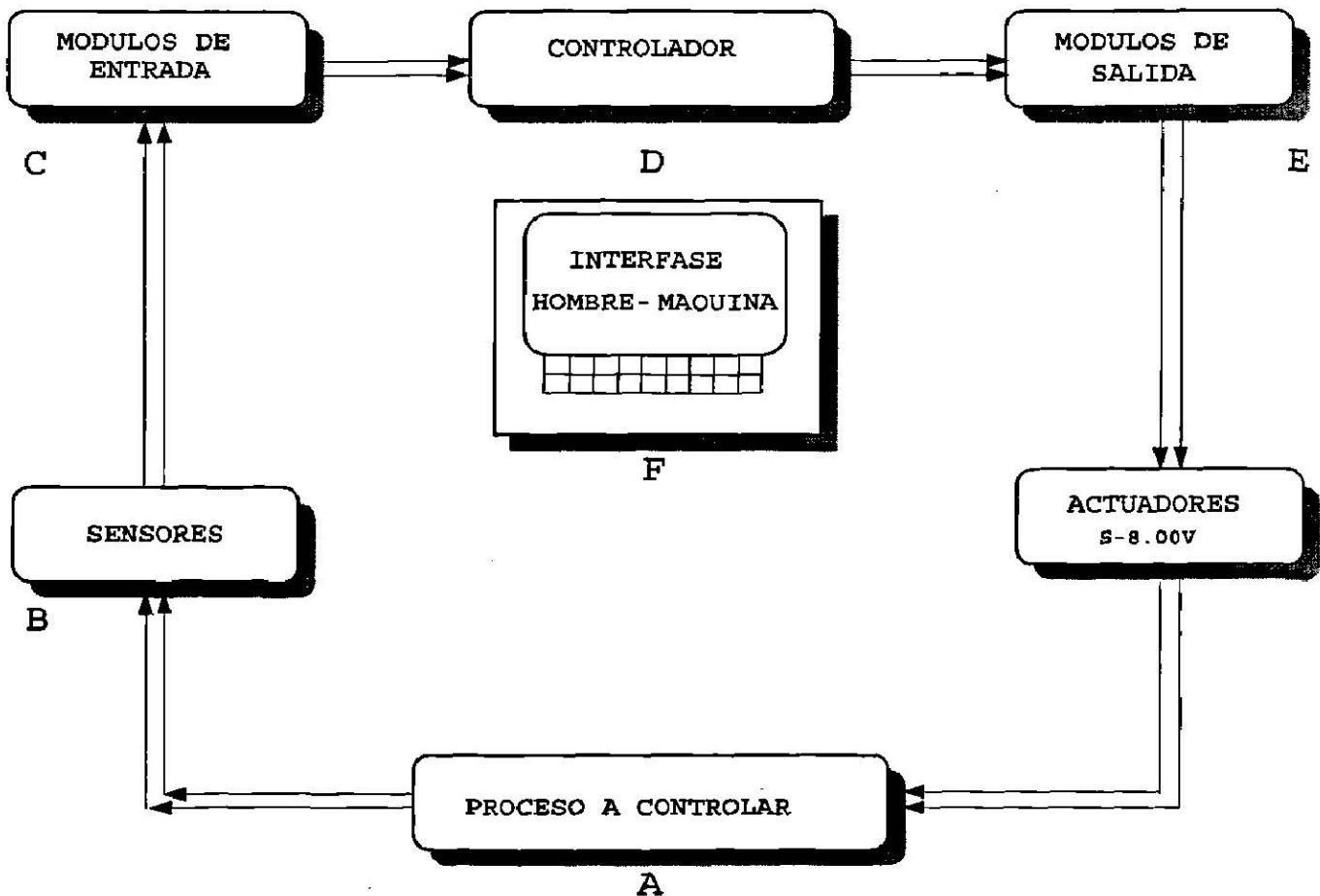
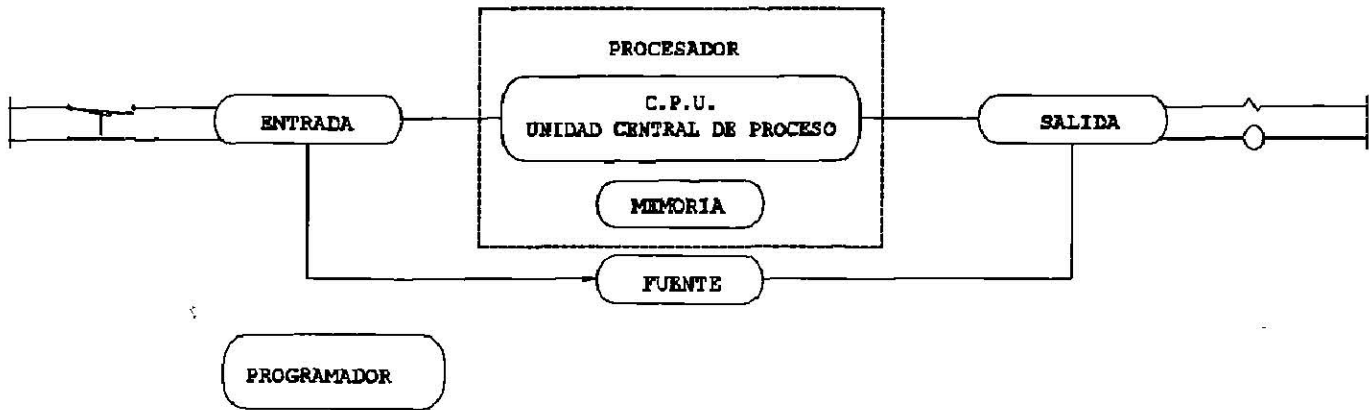


DIAGRAMA DE BLOQUES. DISPOSITIVOS PARA ESTATUS DEL PROCESO

5.3 Sistema básico de un PLC (Controlador Lógico Programable).



PARTES DE UN SISTEMA "PLC"

Partes de un Sistema PLC

A).- Procesador (CPU).

Almacena programas en diagramas de escalera, el Scan del programa y el estado del monitor de entradas y cambios en salidas es una respuesta al uso de las instrucciones en la memoria. Cuando energizamos o desenergizamos las salidas.

B).- Sistemas de entradas/salidas.

Proporciona conexión física entre el equipo de campo y el procesador. El módulo de entradas directo, los sensores del procesador la condición dentro-fuera de dispositivos como interruptores de límite, botones pulsadores, etc., basados en las instrucciones de programación, el procesador envía el mandato a través del módulo de salida a los dispositivos del campo como son arrancadores de motores, ventiladores, etc.

C).- Memoria.

Tiene dos áreas: almacén para programas y almacén para datos como controladores de tiempo en valores actuales y otro almacén de constantes o variables que son usados por el programa. Las áreas con los datos almacenados en la memoria son llamados "registros". Además de los datos almacenados, los registros también retienen el estado de la información de las entradas/salidas.

D).- Fuente abastecedora.

Abastece internamente el voltaje en corriente directa a el sistema; monitores y regula el voltaje.

E).- Programador.

Dispositivo mediante el cual entra el programa y la comunicación con el sistema.

CAPITULO 6

CONTROLADOR LOGICO PROGRAMABLE (PLC) MICRO-1

6.1 Controlador MICRO-1.

Es un controlador pequeño, la unidad del procesador es capaz de manejar 8 puntos de entradas a 24 VCD, y 6 de salida, adicionalmente cuenta con la opción de utilizar un módulo de expansión (8 puntos de entrada a 24 VCD, y 6 de salida), o un panel de operador (utilizado para sustituir botones de operador iluminados); ahorrando tiempo de cableado y reduciendo la posibilidad de error en el alambrado, ya que todos los operadores se conectan a través de un solo cable con la unidad del procesador.

Controlador MICRO-1:

- Gabinete compacto.
- Almacenaje de memoria.
- 80 temporizadores y 47 contadores.
- Memoria de 600 palabras.
- 8 entradas y 6 salidas - Unidad de procesador.
- 8 entradas y 6 salidas - Unidad de expansión.
- 6 entradas y 12 salidas capacidad total.
- Programación por software o programador/cargador.

6.2 Estructura del PLC MICRO-1 (Square D).

- I.- Rack.
- II.- Fuente de poder.
- III.- CPU.
- IV.- Batería de respaldo.
- V.- Módulos de I/O (Locales y Remotos).
- VI.- Programador.

I.- Rack.

Es un gabinete debidamente diseñado con conector tipo peine para insertar o quitar fácilmente los módulos que contenga, está dividido en slots (ranuras); cada slot puede alojar un módulo.

Los racks se clasifican en:

- Rack maestro.
- Rack local.
- Rack remoto.

Para el caso del PLC 90-30 existen racks de 5 y 10 slots.

II.- Fuente de poder.

Es un circuito electrónico que convierte el VCA en VCD, y debe tener la capacidad de corriente suficiente para proveer energía al CPU y a los módulos de I/O.

Para el caso del PLC serie 90-30 la fuente de poder es de 120 VCA o 240 VCA con 30 watts de potencia.

III.- CPU.

Es el cerebro del controlador donde reside la memoria del usuario y el procesador, el cual ejecuta el programa almacenado en memoria.

Para el caso del PLC serie 90-30 existen dos tipos de CPU's con las siguientes características:

PLC	VELOCIDAD	PROCESADOR	PUNTOS DE I/O	SCAN TÍPICO
CPU MOD. 311	8	80188	160	18 ms/k
CPU MOD. 331	8	80188	512	0.4 ms/k

Para ambos CPU's la memoria del usuario es de 16 Kb.

El CPU modelo 331 además contiene un procesador VLS1 para mejor funcionamiento con operaciones booleanas.

El CPU modelo 331 puede expandir su memoria RAM, adicionándole un módulo coprocesador programable (PCM).

Existen tres diferentes versiones de este coprocesador: 65Kb, 85Kb y 380 Kb de memoria RAM del usuario.

IV.- **Batería de respaldo.**

Es una batería de litio de larga duración, la cual sirve para respaldar información del CPU, en el momento en que éste se encuentre desenergizado.

El tiempo de vida típico de ésta batería para el CPU modelo 311 es de 2 años en operación ; para el modelo 331 es de 6 meses en operación.

El tiempo de vida típico de la batería fuera de operación es de 8 a 10 años.

V.- **Módulos locales de I/O (Locales y Remotos).**

■ Módulos de entrada.

Son aquellos módulos que reciben la información de dispositivos externos que ejercen la acción para mantener el control del proceso.

■ Módulos de salida.

Son aquellos módulos a través de los cuales se envían señales para actuar dispositivos externos que ejercen la acción para monitorear el control del proceso.

■ Módulos de I/O locales.

Son aquellos módulos que se encuentran en el mismo rack que el CPU (o rack local).

■ Módulos remotos.

Son aquellos módulos que se encuentran en un rack remoto.

Los módulos de I/O podemos dividirlos básicamente en 4 tipos:

- Módulos digitales.
- Módulos analógicos.
- Módulos de comunicación.
- Módulos de propósitos específicos.

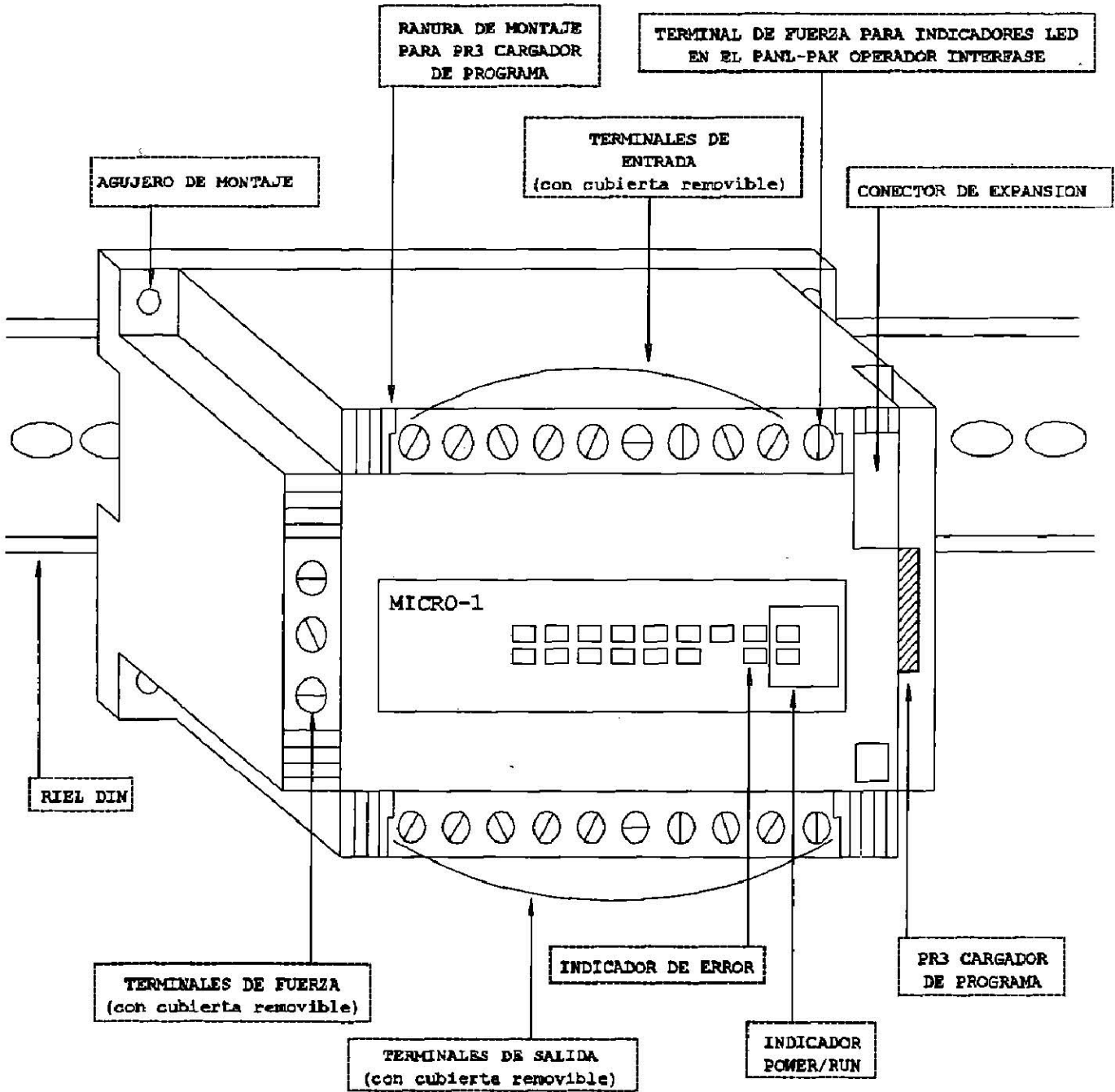
VI.- Programador.

Es el instrumento utilizado para insertar la lógica de operación del proceso, mediante instrucciones de programación al CPU, además sirve para monitorear el estado de los elementos programados.

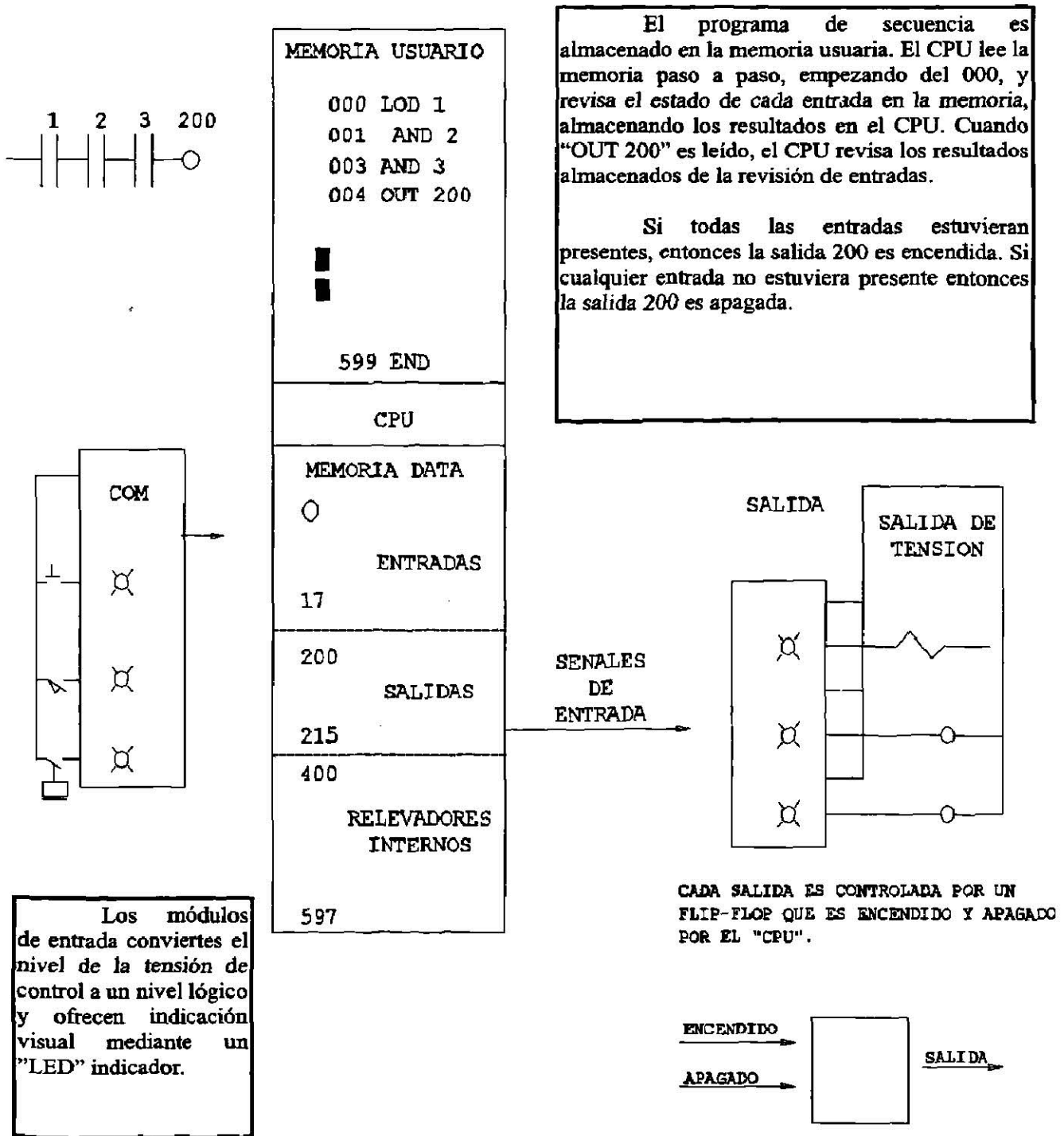
6.3 Descripción de partes del controlador MICRO-1.

CONTROLADOR MICRO-1 CLASE 8003

DESCRIPCION DE PARTES



6.4 Principios de operación del controlador MICRO-1.



PRINCIPIOS DE OPERACION DEL CONTROLADOR

Al final de la exploración del programa el estado de las entradas es transmitido de los módulos de entrada a la memoria. También el estado de salidas en la memoria es transmitido a los módulos de salida.

CAPITULO 7

PROYECTO: ARMATRON

7.1 Descripción.

El ARMATRON es un modelo a escala de un brazo robot con múltiple aplicación. El modelo que se ha desarrollado consta de los movimientos más esenciales.

El ARMATRON está compuesto de lo que es una base, el brazo, el segmento y la mordaza. Este brazo cuenta con cinco motores de corriente directa; cada motor realiza un movimiento completo.

El brazo robot en este caso se ajustó para realizar una serie de movimientos como:

- Subir brazo
- Subir segmento
- Avance
- Abrir y cerrar mordaza
- Retroceder
- Bajar segmento
- Bajar brazo

Para realizar esta secuencia, se utiliza un Controlador Lógico Programable (PLC) Micro-1; el software Clip para programar y monitorear, aunque puede programarse también por la terminal; y una fuente de alimentación de máximo 6 volts (por lo regular se utilizan 4 ó 5 volts).

Los movimientos son controlados por el PLC con expansión, por lo que contamos con 16 entradas y 12 salidas.

7.2 Objetivo.

El ARMATRON en este caso tiene movimientos limitados, pero puede a su vez constar de movimientos tan complejos como sea necesario; dependiendo de la aplicación y del ambiente en que se va a realizar el trabajo; teniendo por lo tanto múltiples aplicaciones, tales como en la industria para el ensamblaje de piezas automotrices o de otro tipo.

Este brazo puede ser diseñado con motores de gran capacidad para las necesidades de la industria, o bien, de mediana capacidad para cumplir con necesidades domésticas, desempeñando actividades que requieran fuerza para el levante de objetos pesados y trasladarlos de un lugar a otro.

7.3 Desarrollo.

Los motores del ARMATRON trabajan en ambas polaridades (directa y reversa).

El brazo es movido por un motor; así como también el segmento y la mordaza son movidos por un respectivo motor; y en la base se encuentran dos motores (para avance y retroceso).

Los movimientos del robot como: Subir brazo, subir segmento, avance, abrir y cerrar mordaza; los hace en polaridad directa y los movimientos de: Retroceder, bajar segmento, bajar brazo son con la polaridad inversa de los motores.

Al bus de conexión con que cuenta el brazo, se le añadió otra terminal que sirve como común, para hacer los motores independientes y se identifican con el siguiente código de colores.

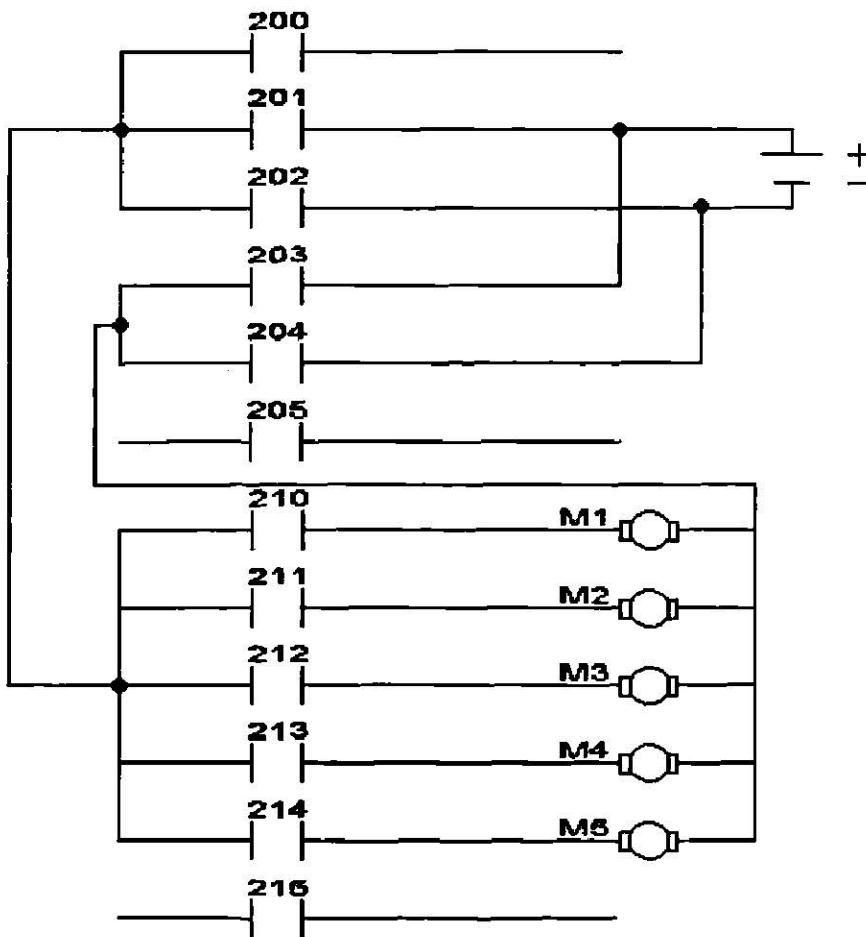
Azul	→	Brazo
Naranja	→	Segmento
Rojo	→	Mordaza
Negro	→	Común
Verde y Amarillo	→	Avance y Retroceso

El programa o diagrama escalera se realizó en el software "Clip". Las salidas 201, 202, 203, y 204 son utilizadas para invertir la polaridad de los motores y las demás salidas (205, 210, 211, 212, 213, 214, 215) se utilizan para cada uno de los movimientos del brazo.

De las entradas se utilizan solamente dos 0 y 1; que son 1 para arranque y 0 paro. El programa es cargado a la memoria o transferido al PLC Micro-1, el cual está conectado al brazo robot.

De esta manera al cerrar el contacto 1 de arranque, el PLC ejecuta todo el ciclo de movimientos, comenzando de su posición inicial y regresando a esta.

7.4 Alambrado.



PLC = 200, 201, 202, 203, 204, 205
 EXPANSION = 210, 211, 212, 213, 214, 215

7.5 Aplicación.

Con el ARMATRON se hace una simulación de aplicación en soldadura; haciendo esta actividad en el momento que cierra y abre la mordaza.

7.6 Codificación (Mnemónico).

```
00000    LOD N T 3
00001    LOD    1
00002    OR    400
00003    AND LOD
00004    LOD N 401
00005    OR    1
00006    AND LOD
00007    AND N  0
00008    OUT  400
00009    LOD  400
00010    OUT  201
00011    LOD  400
00012    OUT  204
00013    LOD N  0
00014    AND N T 7
00015    LOD  402
00016    OR    401
00017    AND LOD
00018    LOD N 400
00019    OR    402
00020    AND LOD
00021    OUT  401
00022    LOD  401
00023    OUT  202
00024    LOD  401
00025    OUT  203
00026    LOD N T 1
00027    AND N  0
00028    LOD    1
00029    OR    403
00030    AND LOD
00031    OUT  403
00032    LOD  403
00033    OUT  205
00034    LOD  205
```

00035	TIM	1
00036	15	
00037	LOD T	1
00038	OR	210
00039	AND NT	2
00040	AND N	0
00041	OUT	210
00042	LOD	210
00043	TIM	2
00044	10	
00045	LOD T	2
00046	OR	211
00047	AND NT	3
00048	AND N	0
00049	OUT	211
00050	LOD	211
00051	TIM	3
00052	25	
00053	LOD T	3
00054	OUT	402
00055	LOD	402
00056	OR	212
00057	AND NT	4
00058	AND N	0
00059	OUT	212
00060	LOD	212
00061	TIM	4
00062	25	
00063	LOD T	4
00064	OR	213
00065	AND NT	5
00066	AND N	0
00067	OUT	213
00068	LOD	213
00069	TIM	5
00070	25	
00071	LOD T	5
00072	OR	214
00073	AND NT	6
00074	AND N	0
00075	OUT	214
00076	LOD	214
00077	TIM	6
00078	11	
00079	LOD T	6
00080	OR	215

```

00081      AND N T 7
00082      AND N 0
00083      OUT 215
00084      LOD 215
00085      TIM 7
00086      10
    
```

7.7 Asignación de variables.

[INPUT]

No. 0 PARO

00007 AND N	00013 LOD N	00027 AND N	00040 AND N
00048 AND N	00058 AND N	00066 AND N	00074 AND N
00082 AND N			

No. 1 ARRANQUE

00001 LOD	00005 OR	00028 LOD
-----------	----------	-----------

[OUTPUT]

No. 201

00010 OUT

No. 202

00023 OUT

No. 203

00025 OUT

No. 204

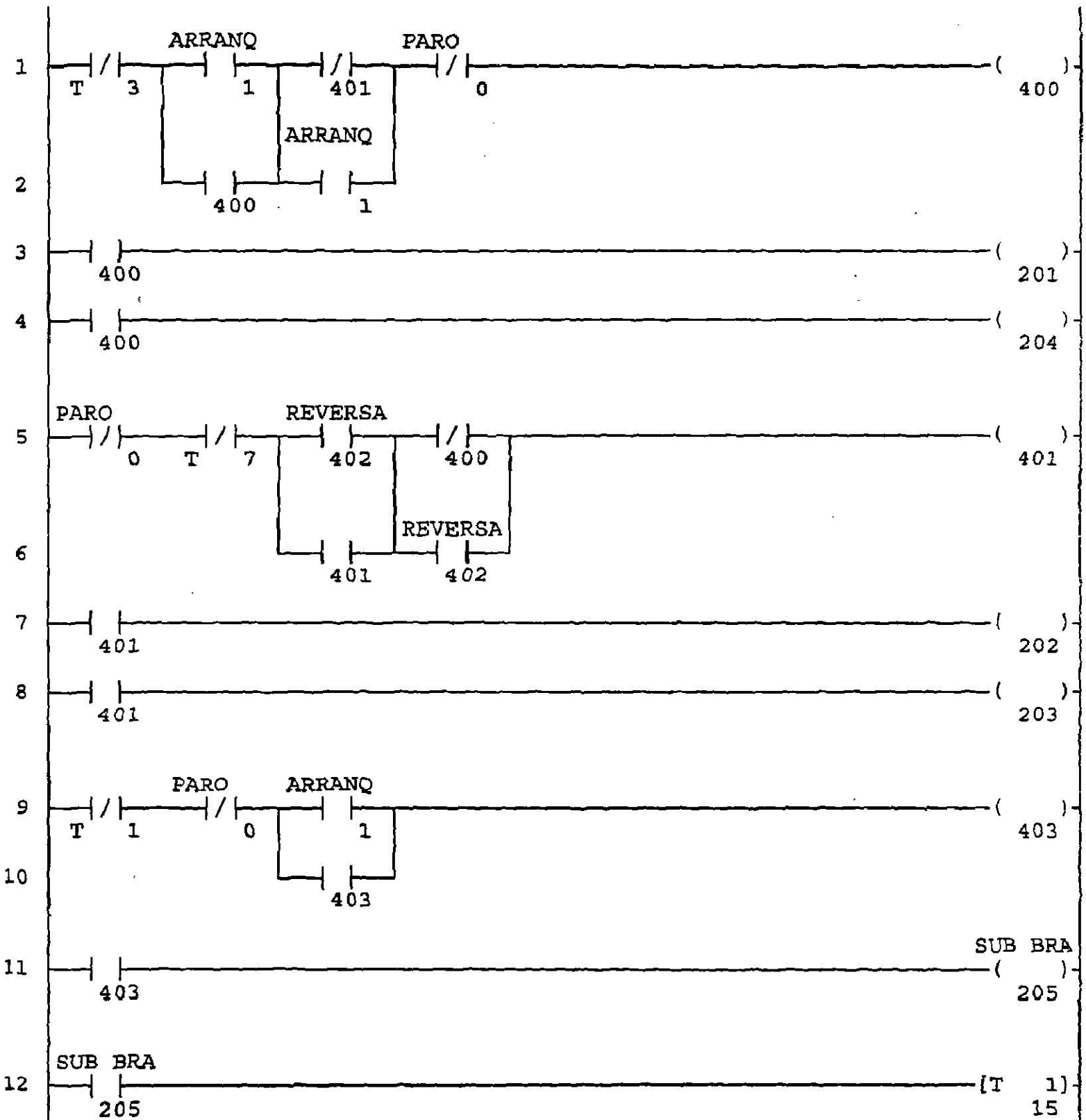
00012 OUT

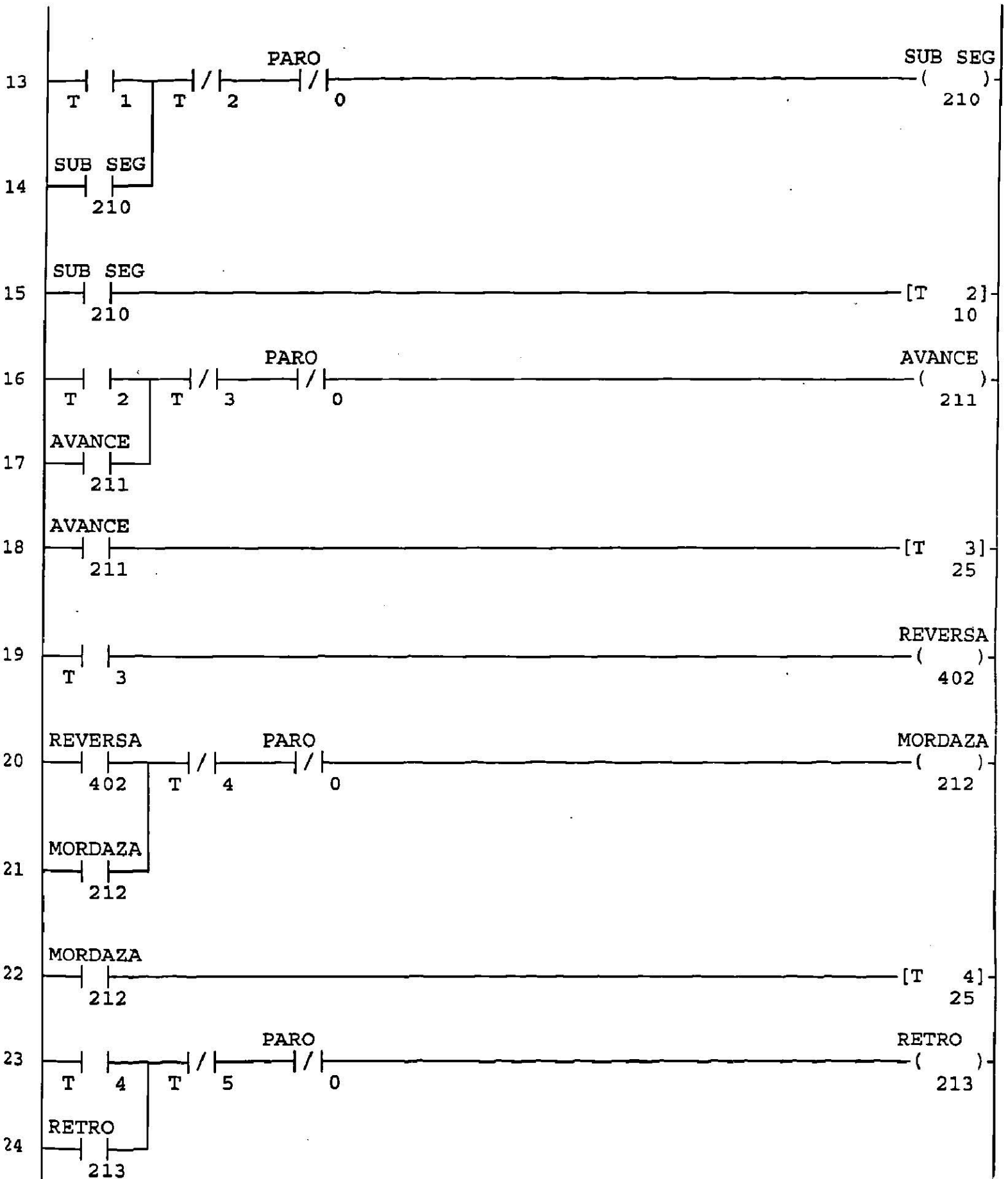
No. 205 SUB BRA

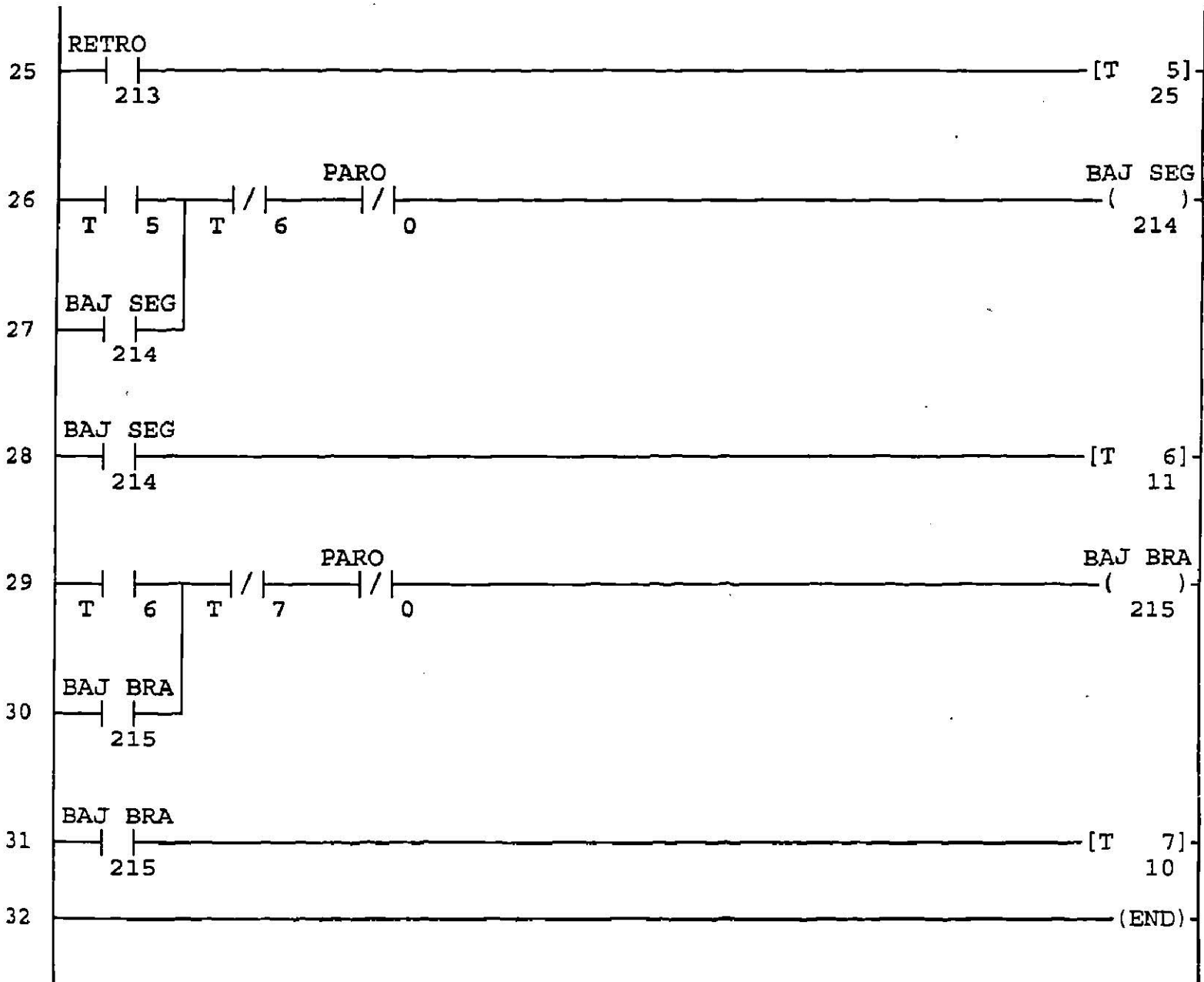
00033 OUT	00034 LOD
-----------	-----------

No. 210	SUB SEG		
00038	OR	00041	OUT
		00042	LOD
No. 211	AVANCE		
00046	OR	00049	OUT
		00050	LOD
No. 212	MORDAZA		
00056	OR	00059	OUT
		00060	LOD
No. 213	RETRO		
00064	OR	00067	OUT
		00068	LOD
No. 214	BAJ SEG		
00072	OR	00075	OUT
		00076	LOD
No. 215	BAJ BRA		
00080	OR	00083	OUT
		00084	LOD

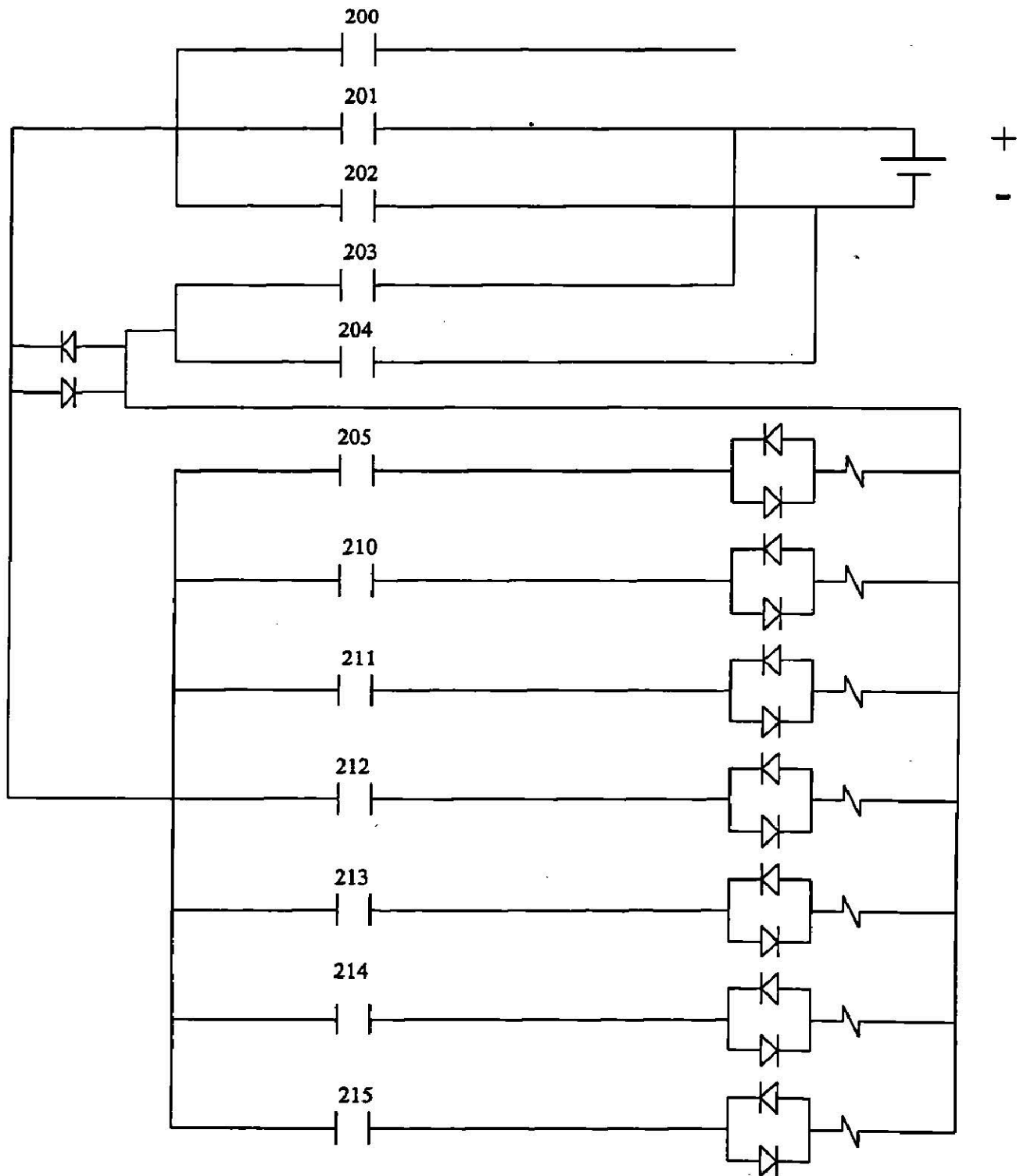
7.8 Diagrama escalera.







7.9 Diagrama de Panel de Monitoreo y Control



PLC = 200, 201, 202, 203, 204, 205

EXPANSION = 210, 211, 212, 213, 214, 215

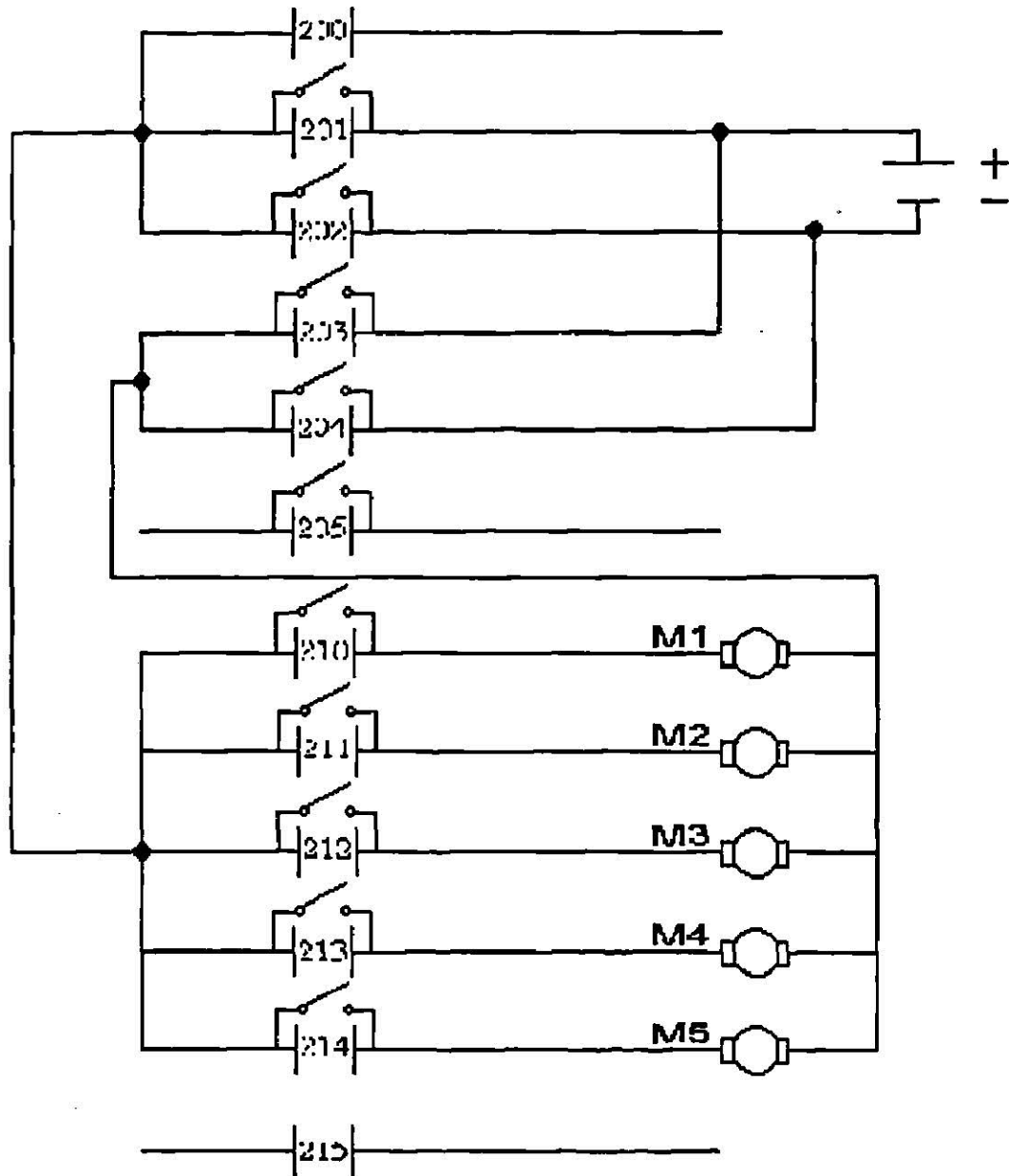
7.10 Control manual.

Dentro del campo de la industria el operador no tiene que tener una alta capacitación, porque la programación y el control son de uso sencillo. Se programa con una con un joy stick parecido a las palancas de los juegos de vídeo y se muestra la secuencia deseada. Esta información se guarda en la memoria de la computadora, sea en un diskette o en disco duro, y cuando se le indique lo necesario, el sistema repetirá exactamente el mismo proceso.

Precisamente gracias a esta característica se logra la enorme flexibilidad que requiere la industria actual: con el simple cambio de un programa, el robot realizará tantas secuencias diferentes como se le solicite.

En este caso el ARMATRON puede ser manipulado manualmente. Mediante el panel de control manual, podemos ejecutar los movimientos. Así se puede colocar en posición para iniciar el control automático.

7.11 Diagrama de Control Manual.



PLC = 200, 201, 202, 203, 204, 205

EXPANSION = 210, 211, 212, 213, 214, 215

CONCLUSIONES

El concepto moderno de automatización de procesos industriales debe integrar cuatro componentes básicos: actuadores, mandos, sensores y control. Es así como el elemento electrónico encargado del control puede ser un PLC, que es una computadora de propósito dedicado o fijo.

Los PLC's han sido y están siendo utilizados cada día con más frecuencia dentro de la industria, controlando los diferentes procesos para la transformación de materias primas en productos terminados, automatizando los movimientos y haciendo cada vez más eficiente y costeable la producción.

Existen en la actualidad de muy variados tipos y capacidades y el principio de operación es el mismo en todos casos.

En el caso de la robotización, un robot es un manipulador mecánico articulado, capaz de realizar una serie de procesos industriales respectivos. Las definiciones son muchas y algunas muy elaboradas, pero lo más fácil es describir a estos aparatos como herramientas que tienen cuatro o más ejes de libertad o movimiento, son programables y están dotados de servocontroles.

Es así como la automatización o robotización de procesos industriales e informáticos se ha convertido en el gran desafío actual y la ventaja principal es el aumento de calidad y productividad que se obtiene de ellos, esto es, reducción de costos debido a tiempos muertos, sustituyendo en casi todos los casos el recurso humano a cambio de movimientos mecánicos controlados y de gran precisión.

De la misma manera intervienen otras cuestiones, como la necesidad de proteger la salud de los trabajadores en áreas donde se usan ácidos o polvos tóxicos, o en atmósferas peligrosas, y cuando el ser humano no es capaz de hacer una tarea o hacer durante horas operaciones rutinarias.

