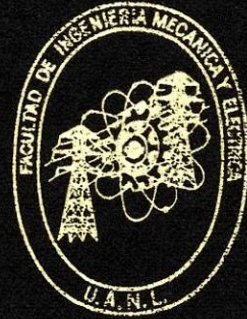
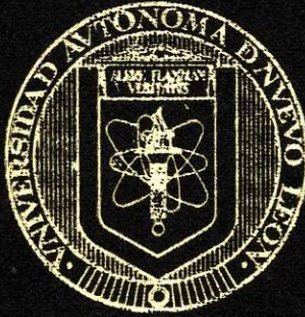


UNIVERSIDAD AUTONOMA DE NUEVO LEON

FACULTAD DE INGENIERIA MECANICA
Y ELECTRICA



INTRODUCCION A LA AUTOMATIZACION
A BASE DE PLC'S

PRESENTA

SERGIO DAVILA GUTIERREZ

QUE EN OPCION AL TITULO DE
INGENIERO EN CONTROL Y COMPUTACION

MONTERREY, N. L.

ABRIL DE 1999

TE

TJ223

.P76

D3

c.1



1080096848

AGRADECIMIENTOS

UNIVERSIDAD AUTONOMA DE NUEVO LEON
FACULTAD DE INGENIERIA MECANICA
Y ELECTRICA



INTRODUCCION A LA AUTOMATIZACION
A BASE DE PLC'S

PRESENTA

SERGIO DAVILA GUTIERREZ

QUE EN OPCION AL TITULO DE

INGENIERO EN CONTROL Y COMPUTACION



MONTERREY, N. L.

ABRIL DE 1999

X
TJ223
P76
D3



AGRADECIMIENTOS

A mis padres y hermanos por todo su apoyo, y a todas las personas que me brindaron su ayuda y apoyo.

PROLOGO

En el ámbito productivo se han acelerado y perfeccionado los procesos a través de la automatización. La historia de la automatización es larga y está matizada con grandes avances, partiendo de las primeras máquinas de vapor que dieron origen a la revolución industrial. Sus primeras aportaciones fueron introducidos por la mecánica, neumática y la hidráulica, tecnologías que, con grandes perfeccionamientos, todavía se siguen utilizando.

Quizá el cambio mas revolucionario de los últimos años es la integración de éstas tecnologías a la ingeniería de nuevas máquinas, herramientas, robots llamados híbridos porque combinan partes eléctricas, mecánicas, neumáticas y electrónicas.

Dentro del concepto moderno de automatización, se deben integrar cuatro componentes básicos: actuadores, mandos, sensores y control. El elemento electrónico encargado del control puede ser un PLC, se trata del elemento inteligente, que tiene memoria, puede correr un programa y puede tomar decisiones. Es posible destinarlo a cuestiones básicas, como seguir un lazo de control que mida temperaturas y que controle válvulas.

Para el estudiante o profesional actual es necesario adquirir conocimientos que le permitan participar de manera activa en el proceso productivo bajo los nuevos esquemas que ofrece el presente y futuro inmediato.

El propósito de ésta tesina es presentar las herramientas que en la actualidad se utilizan para el control automático de manera que puedan comprenderse y aplicarse fácilmente.

Este texto contiene conceptos generales y sencillos que permitan al estudiante introducirse en el conocimiento de la materia.

Los Controladores Lógicos Programables (PLC) tienen un papel importante dentro de la ingeniería de control automático, por lo que éste texto es dedicado a ello; específicamente al PLC Idec Micro-1, Allen Bradley SLC150 y SIEMENS S7-200, mediante el cual podemos comprender su funcionamiento ya que todos operan bajo el mismo principio.

INDICE

AGRADECIMIENTO	1
PRÓLOGO	2
1.0 IMPORTANCIA DEL CONTROL AUTOMÁTICO	5
1.1 Introducción	5
1.2 Sistemas de Control	5
2.0 CONTROLADORES LOGICOS PROGRAMABLES	7
2.1 Definición	7
3.0 HISTORIA DE LOS PLC'S	8
3.1 Historia	8
3.2 Desarrollo del PLC a través del tiempo	8
4.0 DESCRIPCIÓN DEL FUNCIONAMIENTO DE UN PLC	10
4.1 Función	10
4.2 Ventajas de un PLC.	10
4.3 Desventajas del PLC	11
4.4 Posibles Fallas	11
4.5 Diagramas de Contactos	12
5.0 SISTEMA BASICO DE CONTROL	13
5.1 Sistema Básico de Control	13
5.2 Controlador Básico	13

6.0 CONTROLADOR MICRO-1	16
6.1 Controlador Micro-1	16
6.2 PLC Allen Bradley SLC-150	20
6.3 PLC Siemens	22
7.0 SECUENCIA DE OPERACIÓN DE BOMBAS	23
7.1 Secuencia de Operación de Bombas	23
7.2 Diagrama Físico de Control de Nivel	24
7.3 Diagrama Eléctrico	25
7.4 Diagrama Escalera de un Control de Nivel en un Tanque	27
7.5 Codificación	29
8.0 ANEXOS	36
8.1 Diagrama Físico Banda Selectora	37
8.2 Diagrama Eléctrico de Banda Selector	38
8.3 Diagrama Escalera Banda Selectora Micro-1	39
8.4 Diagrama Físico Punteadora	43
8.5 Diagrama Eléctrico Punteadora	44
8.6 Diagrama Escalera de Punteadora Micro-1	45
8.7 Codificación de Punteadora Micro-1	46
8.8 Operación Máquina Clasificadora	50
8.9 Operación Máquina Soldadora de Punto	50
CONCLUSIONES	51
BIBLIOGRAFÍA	52

CAPITULO 1

1.0 IMPORTANCIA DEL CONTROL AUTOMATICO

1.1 Introducción.

Los controles automáticos tienen una intervención cada vez mas importante en nuestra vida diaria, desde los simples controles que hacen funcionar un tostador automático hasta los mas complicados sistemas de control necesario en las exploraciones espaciales. Por ésta razón casi todos los ingenieros tienen contacto con los sistemas de control, aun cuando únicamente los usen, sin profundizar en la teoría. Los sistemas de control automático son sistemas dinámicos y un conocimiento de la teoría del control proporcionará una base para comprender el comportamiento de tales sistemas. Por ejemplo, muchos conceptos de la teoría de control pueden usarse en la solución de problemas de calibración. En éste sentido la teoría de control automático no es sino una pequeña parte de una teoría mas general que estudia el comportamiento de todos los sistemas dinámicos.

Los sistemas de control automático emplean frecuentemente componentes de diferentes tipos, por ejemplo, componentes mecánicos, eléctricos, electrónicos, hidráulicas, neumáticos y combinaciones de éstos. Un ingeniero que trabaje con controles debe estar familiarizado con las leyes fundamentales que rigen a éstos componentes. Sin embargo, en muchos casos principalmente entre los ingenieros, los fundamentos existen como conceptos aislados y con pocos lazos de unión entre ellos.

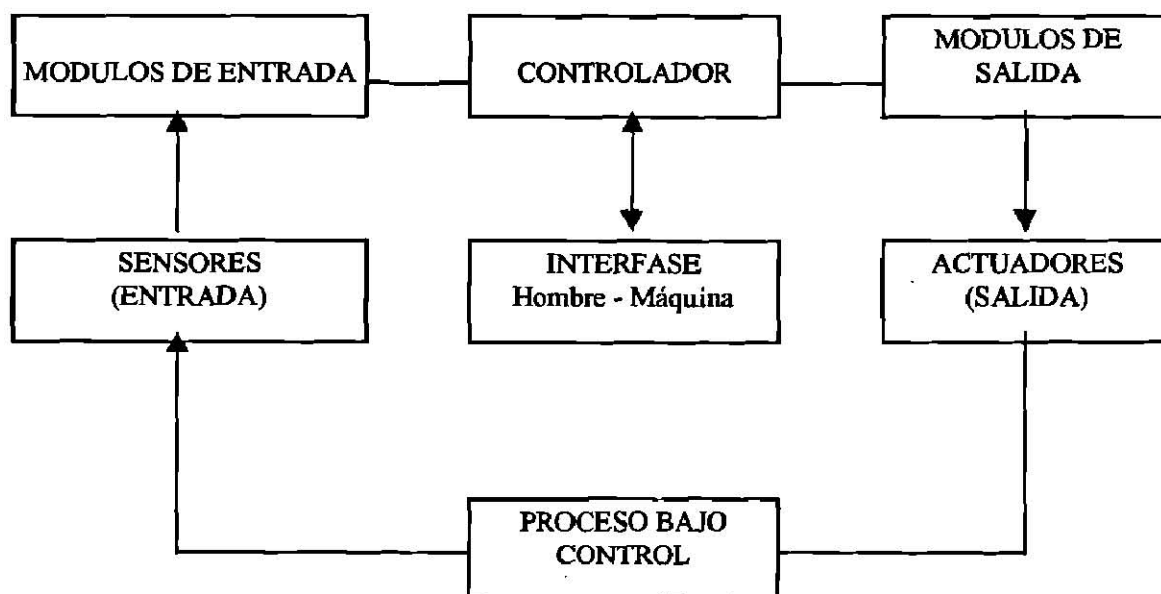
El estudio de los controles automáticos pueden ser de gran ayuda para establecer lazos de unión entre los diferentes campos de estudio haciendo que los distintos conceptos se unan en un problema común de control.

1.2 Sistemas de Control.

De una manera muy general, los sistemas de control pueden clasificarse en sistemas que tiene retroalimentación (lazo cerrado : especie de circuito cerrado de información. La información es nuevamente utilizada para girar nuevos comandos) y aquellos que no la tienen (lazo abierto : sistema de interrupciones).

En un sistema de control con retroalimentación, la variable controlada (también llamada salida o respuesta) es comparada con la variable de referencia (también llamada entrada, mando u orden) y cualquier diferencia que exista entre ambas (el error) es usada para reducir ésta última. En términos mas simples, un sistema de control retroalimentado compara lo que estamos obteniendo con lo que necesitamos y usa cualquier diferencia a fin de poner en correspondencia la entrada con la salida. La característica mas importante de un sistema de control retroalimentado es que establece una comparación, y esto es lo que hace que el sistema sea tan efectivo para propósitos de control. Para ilustrar el funcionamiento de los sistemas de control retroalimentado, consideremos al cuerpo humano como un instrumento de control. El manejo de un automóvil es un ejemplo clásico. El objetivo es mantener el automóvil sobre la carretera. La persona que guía compara constantemente la posición del automóvil sobre el pavimento con su propia idea de posición segura. Cuando la posición controlada no está en correspondencia con la posición de referencia, el piloto observa éste error y da vuelta al volante a fin de minimizar el error. En el proceso de manejo, el ser humano actúa como un regulador en un sistema de control retroalimentado haciendo la comparación necesaria y después iniciando una acción correctora cuando el error sobrepasa los límites apropiados.

El ejemplo citado sirve para hacer la analogía de un sistema de control retroalimentado aplicado directamente en un controlador programable en el cual las entradas para este ejemplo sería lo que el conductor observa al conducir sobre la carretera a través de sus ojos, el cerebro procesa ésta información y hace las veces de procesador o CPU para enviar impulsos o estímulos a brazos y piernas para que éstos corrijan la posición del automóvil sobre el pavimento y hacen las veces de la salida del controlador.



CAPITULO 2

2.0 CONTROLADORES LOGICOS PROGRAMABLES (PLC)

2.1 Definición.

El controlador lógico programable o PLC (Programmable Logic Controller) es un sistema electrónico el cual es utilizado para la automatización de procesos industriales, mediante un programa previamente diseñado y cargado a la memoria del mismo.

Este es capaz de almacenar instrucciones para implementar funciones de control tales como secuencia, regulación de tiempo, conteo, aritmética, manipulación de datos y comunicación con máquinas y procesos industriales.

El contador lee datos de entrada de varios sensores, ejecuta el programa almacenado en memoria y envía comandos apropiados de salida para controlar.

Las salidas se llevan a cabo en una forma continua y se denomina "SCAN" (Barrido).

Un controlador programable puede verse en términos simples como una computadora industrial.

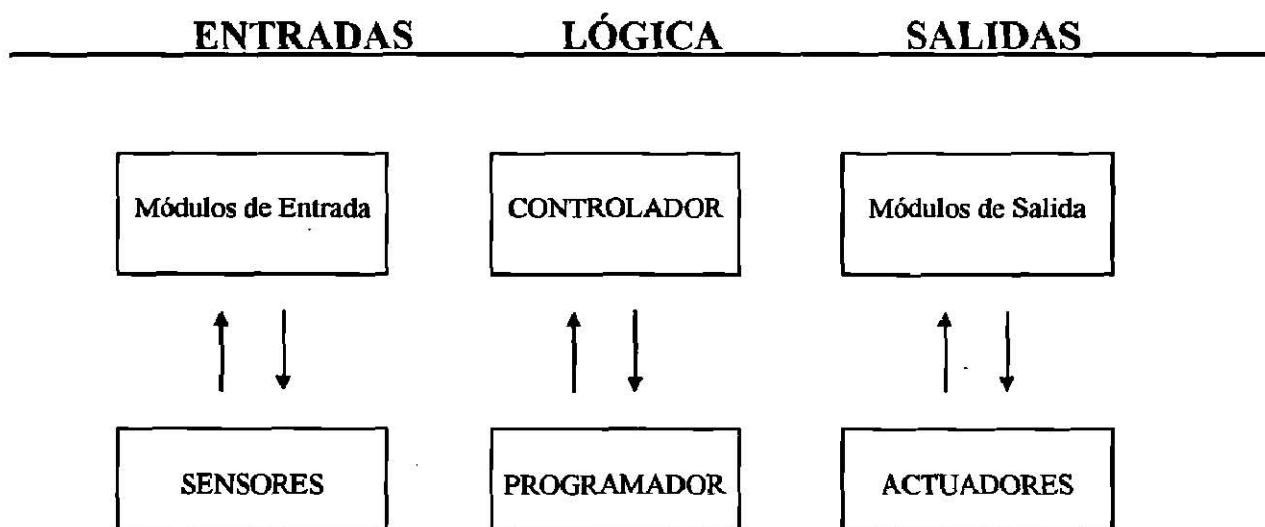


DIAGRAMA ESQUEMATICO DE UN CONTROLADOR

CAPITULO 3

3.0 HISTORIA DE LOS PLC'S

3.1 Historia.

Los PLC'S fueron diseñados en la década de los 60's y se han ido modernizando a través de los años; su principal objetivo fue sustituir a los circuitos de control mediante relevadores, debido al gran costo y mantenimiento que estos requieren.

Algunas de las especificaciones iniciales incluían lo siguiente :

Precio competitivo con los sistemas de relevación existentes.

Capaz de mantenerse en ambiente industrial.

Interfase de entradas y salidas fácilmente intercambiables.

Diseño en forma modular para que los subensambles se puedan quitar fácilmente para su reparación o reemplazo.

Capacidad de pasar datos recolectados a un sistema central.

Sistema capaz de volverse a utilizar.

El método de programación del controlador debe ser simple.

Los primeros PLC'S ofrecieron funcionalidad en la relevación, reemplazando así a la lógica de relevación y el uso en ambiente industrial fue alcanzado.

3.2 Desarrollo del PLC a través del tiempo.

El avance de la tecnología de los microprocesadores creó un dramático cambio en los PLC'S. Estos nuevos microprocesadores aumentaron la flexibilidad e inteligencia de los PLC'S.

En adición a las funciones de relevación, los PLC'S son ahora capaces de ejecutar funciones aritméticas y manipulación de datos, comunicación e interacción con el operador y comunicaciones con computadoras.

El tubo de rayos catódicos (CRT) usado en las computadoras es ahora una herramienta de programación para interacción del programador y el PLC (WORKMASTER). Esta fue una alternativa en el proceso tedioso de programación manual.

La adición de funciones aritméticas y el mejoramiento de instrucciones permitió las aplicaciones de los PLC'S con dispositivos de instrumentación.

CAPITULO 4

4.0 DESCRIPCION DEL FUNCIONAMIENTO DE UN PLC

4.1 Función.

La función básica del controlador programable es leer todos los dispositivos de entrada y ejecutar el programa, el cual de acuerdo a la lógica programada ajustará los dispositivos de salida a ON u OFF.

Este proceso de lecturas de entradas, ejecución del programa y actualización de las salidas es conocido como SCAN.

A Continuación se presenta un diagrama de bloques para la secuencia de operación de un PLC.

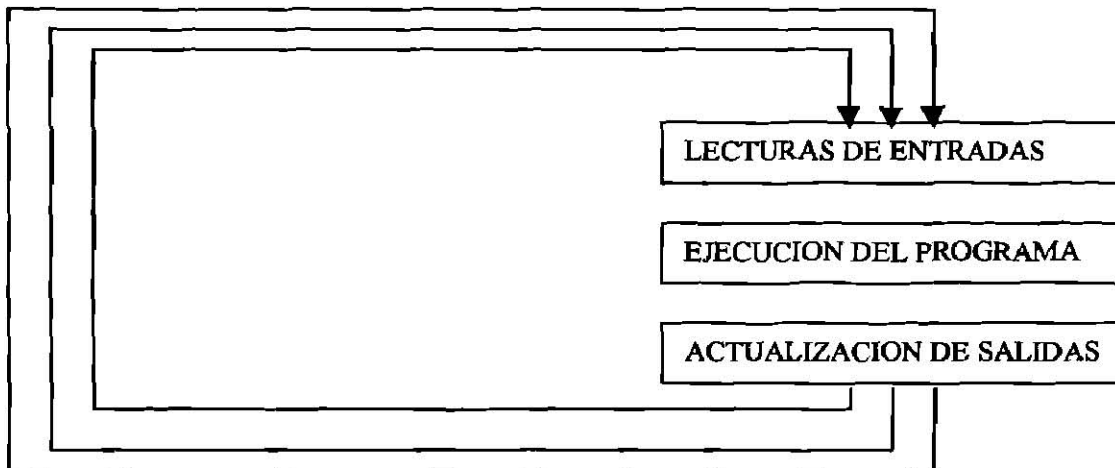


DIAGRAMA DE BLOQUES PARA LA SECUENCIA DE OPERACIÓN DE UN PLC.

Al tiempo que tarda el PLC para implementar el SCAN se le conoce como tiempo de SCAN.

Este tiempo está compuesto por el tiempo de SCAN del programa y el tiempo de actualización I/O.

Este tiempo Depende de la cantidad de memoria del programa y el tipo de instrucciones usadas en el mismo, además de la existencia de subsistemas remotos.

4.2 Ventajas de un PLC.

Son modulares debido al rack , esto es para ajustar el PLC a una necesidad específica.

Son reusables ya que no se diseñan para una actividad específica.

Son económicos en comparación a los sistemas a base de relevadores.

Requieren menos espacio con respecto a los sistemas de relevación.

Requieren de un mantenimiento mínimo.

Facilitan la detección de fallas.

Se reemplaza la lógica alambrada.

Son fácilmente realambrables y reprogramables.

Son confiables debido a su fabricación con microprocesadores y circuitos electrónicos.

Están diseñados para uso industrial ya que soportan altas temperaturas, variaciones de voltaje, ruido magnético, humedad, etc.

4.3 Desventajas del PLC.

Se usan solo en control, no en potencia ya que la corriente máxima es 3 Amp. a 120 Volts en algunos modelos.

No presentan una información gráfica aunque esta limitación desaparece adaptandole pantallas o monitores para observar el proceso.

4.4 Posibles Fallas.

Cuando se presenta un problema entre la interacción del PLC con el proceso , la causa del problema puede encontrarse en 4 posibles areas:

1.- SEÑALES DE ENTRADA.

Las fallas tanto de un dispositivo sensor en el proceso, como de las líneas de sensor hacia el controlador, o de la interfase de entrada , pueden generar que el controlador no reconozca la ocurrencia de un evento y no tome las acciones de control adecuadas.

2.- PROGRAMA.

Una falla en el área de memoria que contiene el programa o un error de diseño del programa , puede generar que, aun cuando el controlador reconozca la ocurrencia de un evento, no tome las acciones de control adecuadas.

3.- MEMORIA.

Una falla en el área de memoria donde se almacena el estado del proceso pudiera generar una acción de control errónea.

4.-SEÑALES DE SALIDA.

Una falla en los actuadores del proceso, en las líneas del controlador al actuador, o en la interfase de salida puede generar que una acción correctiva de control no llegue al proceso.

Ante la presencia del problema en la interacción del controlador programable (PLC) y el proceso, el primer paso a seguir es determinar en cual de éstas cuatro áreas se encuentra el problema.

4.5 Diagrama de Contactos

Al diagrama de Contactos también se le denomina y se le conoce por su voz inglesa "ladder diagram". De hecho el diagrama de contactos se parece a una escalera con dos líneas verticales, la izquierda puesta a una fuente de tensión y la derecha puesta a tierra. Entre estas paralelas se trazan perpendiculares también paralelas, de izquierda a derecha: Los circuitos de corriente o líneas de contacto. Las entradas se representan con los siguientes símbolos.

Contacto Abierto 

Contacto Cerrado 

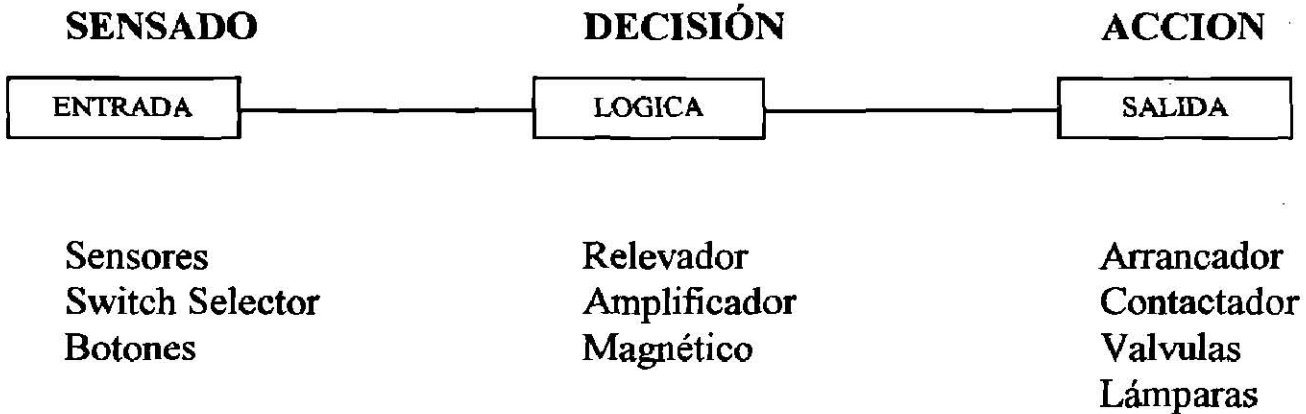
Un enlace lógico de entradas por "Y" se realiza conectando varios contactos en serie. Para enlace lógico "O", se conectan los contactos en paralelo. En el diagrama de contactos la entrada negada es representada por un interruptor cerrado.

Las salidas son representadas por un símbolo -O- (bobina) en el extremo derecho de la línea respectiva. En la programación a cada símbolo le es asignada una dirección PLC real o una abreviatura. (Dirección Simbólica).

CAPITULO 5

5.0 SISTEMA BASICO DE CONTROL

5.1 Sistema Básico de Control.



5.2 Controlador Básico.

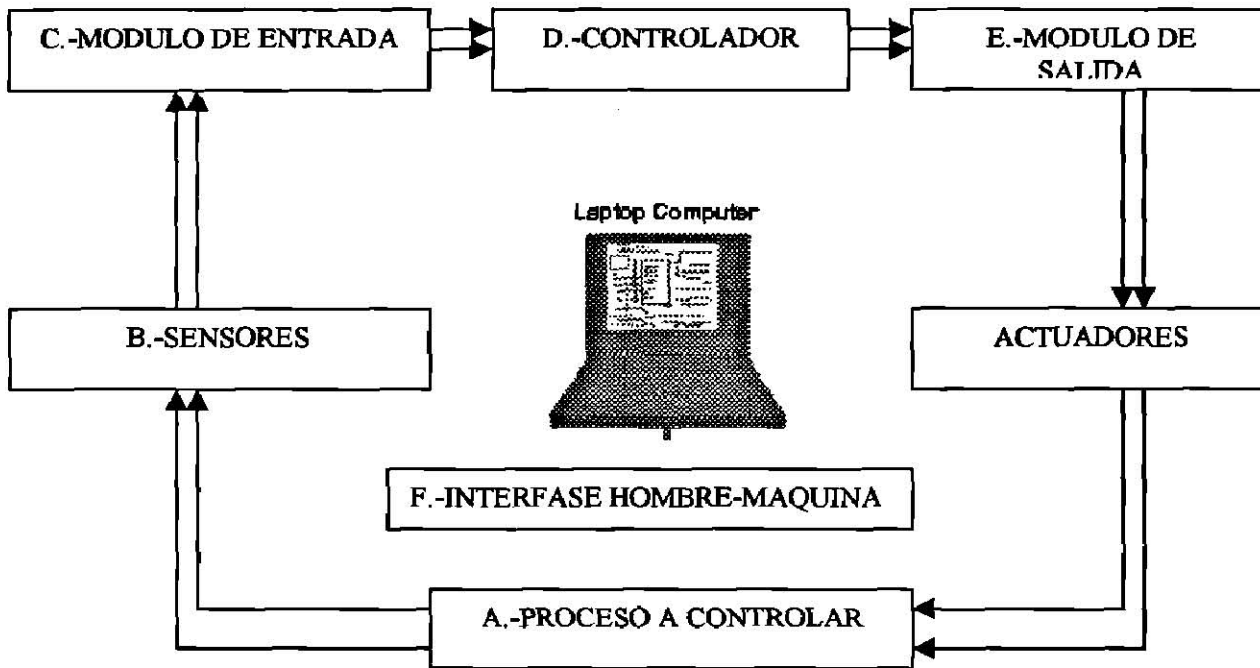
La figura siguiente muestra una aplicación con:

Entradas para identificar el estado del proceso. Sistema lógico para resolver por el programa del usuario. Salidas para encender elementos ON y OFF para controlar el proceso.

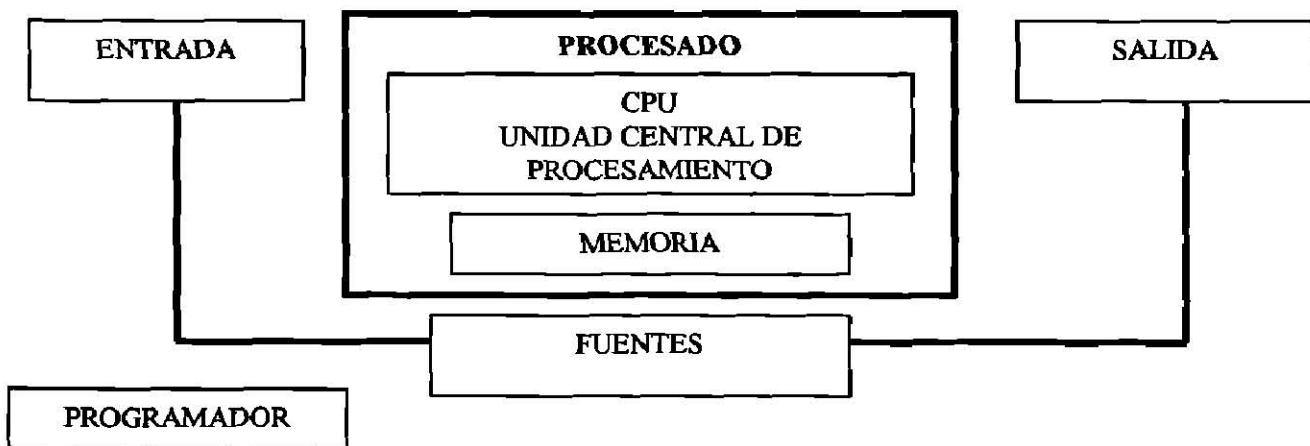
Existen 7 partes o subsistemas en un control programable que son:

- A. Proceso a controlar.
- B. Dispositivos de entradas, como switches límites, fotoceldas, botones, etc.
- C. Módulos de entradas: Interfase con protección y convertidor de señal entre los dispositivos de entrada y el controlador programable.
- D. Controlador: Sus partes funcionales se verán mas a detalle y consta de CPU, memoria, fuentes de poder y dispositivos de comunicación.
- E. Módulos de salidas: Bobinas de arrancadores, solenoides, indicadores, etc.
- F. Interfase hombre-máquina: Para programación y monitoreo del controlador y el proceso.

DIAGRAMA DE BLOQUES. DISPOSITIVO PARA EL ESTATUS DEL PROCESO.



5.3 SISTEMA BASICO DE UN PLC (CONTROLADOR LOGICO PROGRAMABLE).



A).- Procesador (CPU).

Almacena programas en diagramas de escalera, el Scan del programa y el estado de monitor de entradas y cambios en salidas es una respuesta al uso de instrucciones en la memoria. Cuando energizamos o desenergizamos las salidas.

B).- Sistemas de Entradas/Salidas.

Proporciona conexión física entre el equipo de campo y el procesador. El módulo de entradas directo, los sensores del procesador, la condición “dentro-fuera” de dispositivos como interruptores de límite, botones pulsadores, etc., basados en las instrucciones de programación, el procesador envía el mandato a través del módulo de salida a los dispositivos del campo como son arrancadores de motores, ventiladores, etc.

C).- Memoria.

Tiene dos áreas: almacén para programas y almacén para datos como controladores de tiempo en valores actuales y otro almacén de constantes o variables que son usados por el programa. Las áreas con los datos almacenados en la memoria son llamados “registros”. Además de los datos almacenados, los registros también retienen el estado de la información de las entradas/salidas.

D).- Fuente abastecedora.

Abastece internamente el voltaje en corriente directa a el sistema; monitores y regula el voltaje.

E).- Programador.

Dispositivo mediante el cual entra el programa y la comunicación con el sistema.

CAPITULO 6

6.0 CONTROLADOR MICRO-1

6.1 Controlador Micro-1.

Es un controlador pequeño, la unidad del procesador es capaz de manejar 8 puntos de entrada a 24 VCD y 6 de salida, adicionalmente cuenta con la opción de utilizar un módulo de expansión (8 puntos de entradas a 24 VCD, y 6 de salida), o un panel de operador (utilizado para sustituir botones de operador iluminados); ahorrando tiempo de cableado y reduciendo la posibilidad de error en alambrado, ya que todos los operadores se conectan a través de un solo cable con la unidad del procesador.

CONTROLADOR MICRO-1

- + Gabinete compacto.
- + Almacenaje de memoria.
- + 80 temporizadores y 47 contadores.
- + memoria de 600 palabras.
- + 8 entradas y 6 salidas. Unidad del Procesador.
- + 8 entradas y 6 salidas. Unidad de expansión.
- + 16 entradas y 12 salidas capacidad total.
- + Programación por software o programador/cargador.

ESTRUCTURA DEL PLC MICRO-1 (SQUARE D).

- I.- Rack
- II.- Fuente de poder.
- III.- CPU.
- IV.- Batería de respaldo.
- V.- Módulos de I/O (locales y remotos)
- VI.- Programador.

- I.- Rack.

Es un gabinete debidamente diseñado con conector tipo peine para insertar o quitar fácilmente los módulos que contenga, está dividido en slots (ranuras); cada slots puede alojar un módulo.

Los racks se clasifican en

- Rack maestro.
- Rack local.
- Rack remoto.

Para el caso del PLC 90-30 existen racks de 50y 10 slots.

II.- Fuente de Poder

Es un circuito electrónico que convierte el VCA en VCD, y debe tener la capacidad de corriente suficiente para proveer de energía al CPU y a los módulos I/O.

Para el caso del PLC 90-30 la fuente de poder es de 120 VCA o 240 VCA con 30 watts de potencia.

III.- Es el cerebro del controlador donde reside la memoria del usuario y el procesador, el cual ejecuta el programa almacenado en memoria.

Para el caso del PLC 90-30 existen 2 tipos de CPU'S con las siguientes características:

Para ambos CPU'S la memoria del usuario es de 16Kb.

El CPU modelo 331 además contiene un procesador VLSI para mejor funcionamiento con operaciones booleanas.

El CPU modelo 331 puede expandir su memoria RAM, adicionalmente un módulo coprocesador programable (PCM).

Existen tres versiones diferentes de este coprocesador : 65 Kb, 85 Kb, y 380 Kb de memoria RAM del usuario.

IV.- Bateria de Respaldo

Es una batería de litio de larga duración la cual sirve para respaldar información del CPU, en el momento en que este se encuentre desenergizado.

El tiempo de vida típico de esta batería fuera de operación es de 8 a 10 años.

V.- Módulos Locales de I/O (Locales y remotos).

Módulos de entrada.

Son aquellos módulos que reciben la información de dispositivos externos que ejercen la acción para mantener el control de proceso.

Módulos de Salida.

Son aquellos módulos a través de los cuales se envía señales para actuar en dispositivos externos que ejercen la acción para monitorear el control del proceso.

Módulos de I/O locales.

Son aquellos módulos que se encuentran en el mismo rack que el CPU (o rack local).

Módulos Remotos.

Son aquellos módulos que se encuentran en un rack remoto.

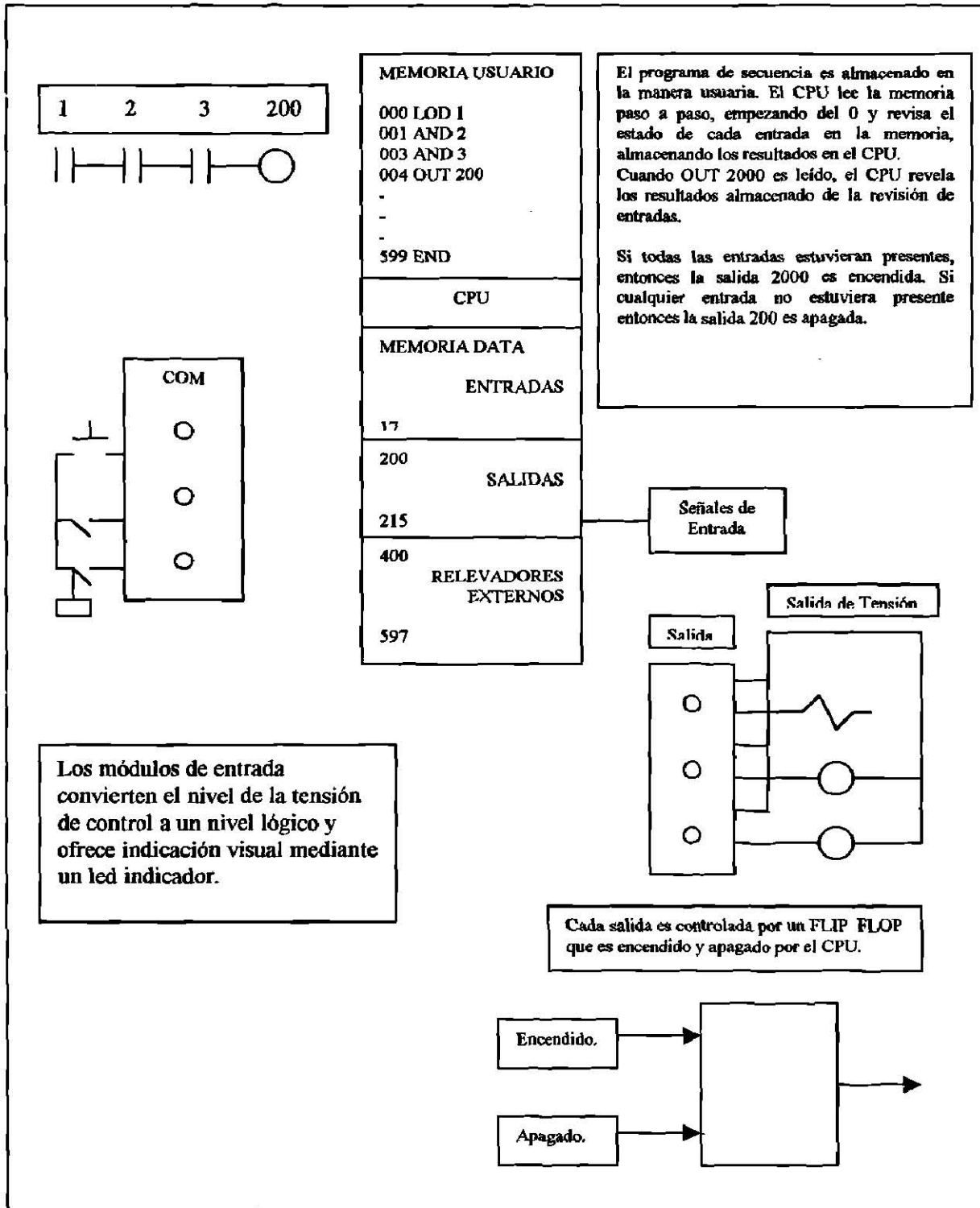
Los módulos de I/O podemos dividirlos básicamente en 4 tipos:

- Módulos digitales.
- Módulos analógicos.
- Módulos de comunicación.
- Módulos de propósitos específicos.

VI.- Programador.

Es el instrumento utilizado para insertar la lógica de operación del proceso, mediante instrucciones de programación en el CPU, además sirve para monitorear el estado de los elementos programados.

Descripción de Partes del Controlador MICRO-1



Al final de la exploración del programa el estado de las entradas es transmitido de los módulos de entrada a la memoria. También el estado de salida de la memoria, es transmitido a los módulos de salida.

6.2 PLC ALLEN BRADLEY SLC-150

Es un controlador programable basado en un microprocesador. Es una tecnología de sistemas de control avanzada teniendo una flexibilidad inherente y ventajas de otros controladores programables, pero con una característica que lo hace diferente: Simplicidad.

Se pueden encontrar que los controladores son muy fácil de programar operar y de dar mantenimiento además de que puedes tener un gran progreso en otras aplicaciones en tampoco tiempo.

Es fácil aprender a programar el SLC así mismo como operarlo, se puede programar desde una computadora personal usando el software adecuado haciendo mas útil y mas barata la productividad de tu empresa.

Software del SLC para computadoras personales.

Este software es compatible con computadoras IBM, podrá ser disponible en formato de 5 ¼ o de 3 ½, además este software puede ser compatible con los controladores programables SLC-100 y 150.

- Los mensajes en pantalla así como la selección de menús hacen de la programación mas sencilla y fácil de familiarizar, además los diagramas escalera pueden ser impresos incluyendo la secuencia de tablas.
- Además los programas que se realizan pueden ser etiquetados con comentarios en los escalones o etiquetar cada una de las instrucciones que se utilicen.
- También se pueden monitorear las funciones del controlador desde una computadora personal. En el modo RUN se puede observar su programa en el formato de diagrama o en el formato de datos de tablas en el display, en el STATUS TRUE se puede ver mas intenso o menos intenso la imagen del video.

CAPACIDADES DEL SOFTWARE SLC.

Transferencia de Programas.

Tu computadora personal puede ser usada para almacenar librerías de SLC que son usadas en los programas, estos programas pueden ser individuales y transferidos al controlador programable, para la ejecución del programa. Las funciones de los programas que son transferidos son: UP LOAD/DOWN LOAD, FILE-SAVE /READ, EEPROM-SAVE/READL, PRINT Y CLEAR.

Desarrollo de Programas y Documentación.

Los programas de SLC pueden ser programados en OFF-LINE. Los comentarios de escalón e instrucciones de etiqueta pueden ser reados para borrar los diagramas escalera. Los datos que se ven en las tablas pueden ser creados por instrucciones monitoreos.

Monitoreo en Línea.-

Los programas de diagramas escaleras pueden ser monitoreados en forma de diagrama o de información a través de tablas. El STATUS de verdadero de las instrucciones en la parte de debajo de la pantalla sirve para atenuar la intensidad de la pantalla.

Uso de Configuración.-

La configuración del software puede ser configurado para las diferentes formas de comunicación los puertos seriales (COM1, COM2), los puertos paralelos (LPT1, LPT2, LPT3) los colores del monitor y la rapidez de solución.

Descripción de Hardware.

La interfase podría convertir señales transmitidas por el procesador RS-422 en señales RS-232 las cuales son compatibles con tu computadora. La interfase también aísla el procesador SLC del puerto RS-232 el cual también podría minimizar los daños debido al ruido. Esta interfase se conecta al puerto serial RS-232 que se encuentra en la computadora. El software tiene la opción de escoger ya sea entre el COM1 y el COM2 que esté en operación.

La interface que se conecta al procesador SLC tiene que tener una vía de 6 pies de conexión de cable. La comunicación remota arriba de 400 pies es posible con el procesador serie SLC-150 A o menos unidades con el procesador SLC-100 B.

Convertidor de la Interfase del SLKC tiene un conector de 25 pines. Para puerto serial RS-232-C de una computadora compatible IBM. La tabla presentada a continuación define los pines de salida y el cable de la interfase.

RS-232-C CONECTOR PINOUTS	
PIN	FUNCTION
7	END Signal Ground
2	TXD Transmit Data
20	DTR Data Termina Ready
4	RTC Request to Send
3	RXD Receive Data

6.3 PLC SIEMENS S7-200

La serie S7-200 es una línea de microcontroladores lógicos programables (micro PLC'S) que pueden controlar una gran variedad de aplicaciones de automatización. La figura 1-1 muestra un micro-PLC S7-200. El diseño compacto, expandibilidad bajo costo y la completa serie de instrucciones del Micro PLC S7-200 hacen una perfecta solución para controlar pequeñas aplicaciones. En suma En suma la gran variedad de capacidades de CPU'S y los voltajes que les puedes aplicar con la flexibilidad que requieras para resolver tus problemas de automatización.

CAPITULO 7

7.0 SECUENCIA DE OPERACIÓN DE BOMBAS

7.1 Secuencia de Operación de Bombas.

1.- Partiendo de que el tanque se encuentra en vacío, se inicia el llenado con ambas bombas al llegar el nivel del líquido al sensor de bajo nivel deberá mandar parar la Bomba B y dejará trabajando solamente la Bomba A.

2.- Cuando el nivel del líquido alcance la posición del sensor de ALTO-NIVEL por primera ocasión deberá mandar parar la Bomba A.

3.- Al bajar el nivel a la posición del sensor de ALTO-NIVEL deberá mandar arrancar la bomba que fue parada por primera ocasión y si el nivel baja a la posición del sensor de BAJO-NIVEL que actúen ambas bombas.

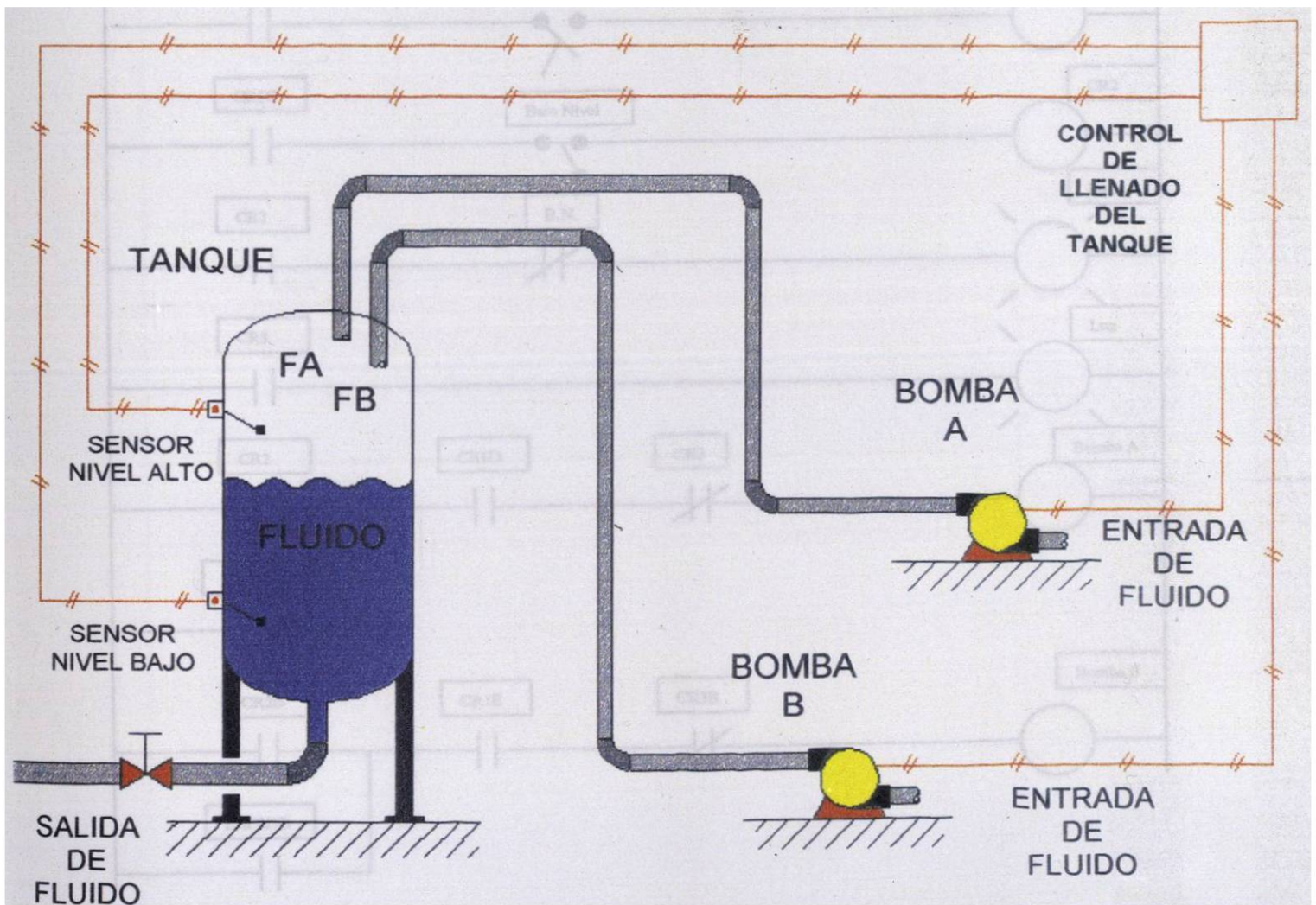
4.- Si el nivel baja nuevamente a la posición del sensor de ALTO-NIVEL deberá repetir la secuencia pero ahora con la otra bomba y así sucesivamente.

5.- Si el nivel baja hasta el sensor de BAJO-NIVEL deberá arrancar las dos bombas y repetir el ciclo.

6.- Esta secuencia se repite hasta que se accione el botón de paro.

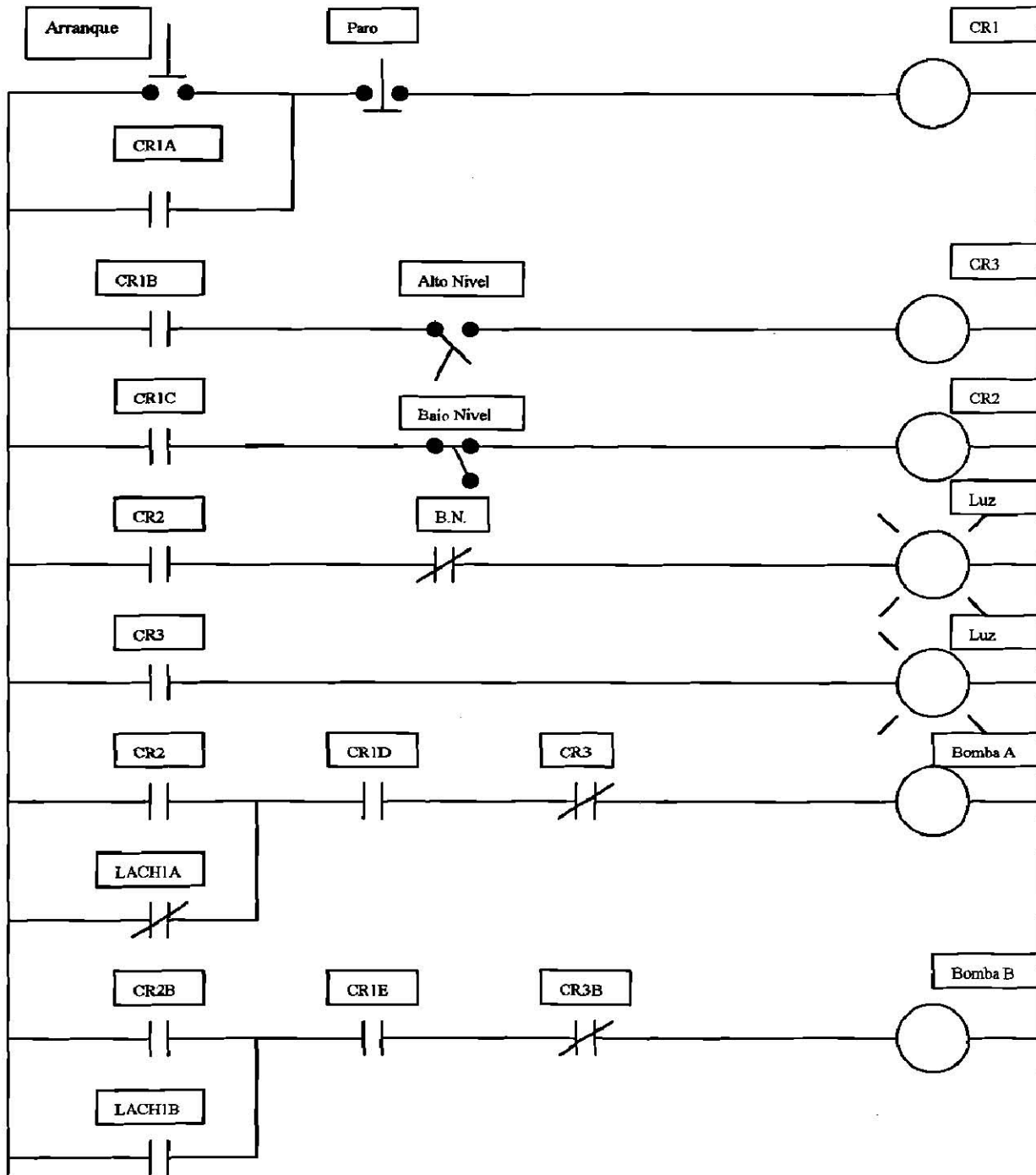
7.2 Diagrama Físico del Control de nivel

CONTROL DE NIVEL POR BOMBAS



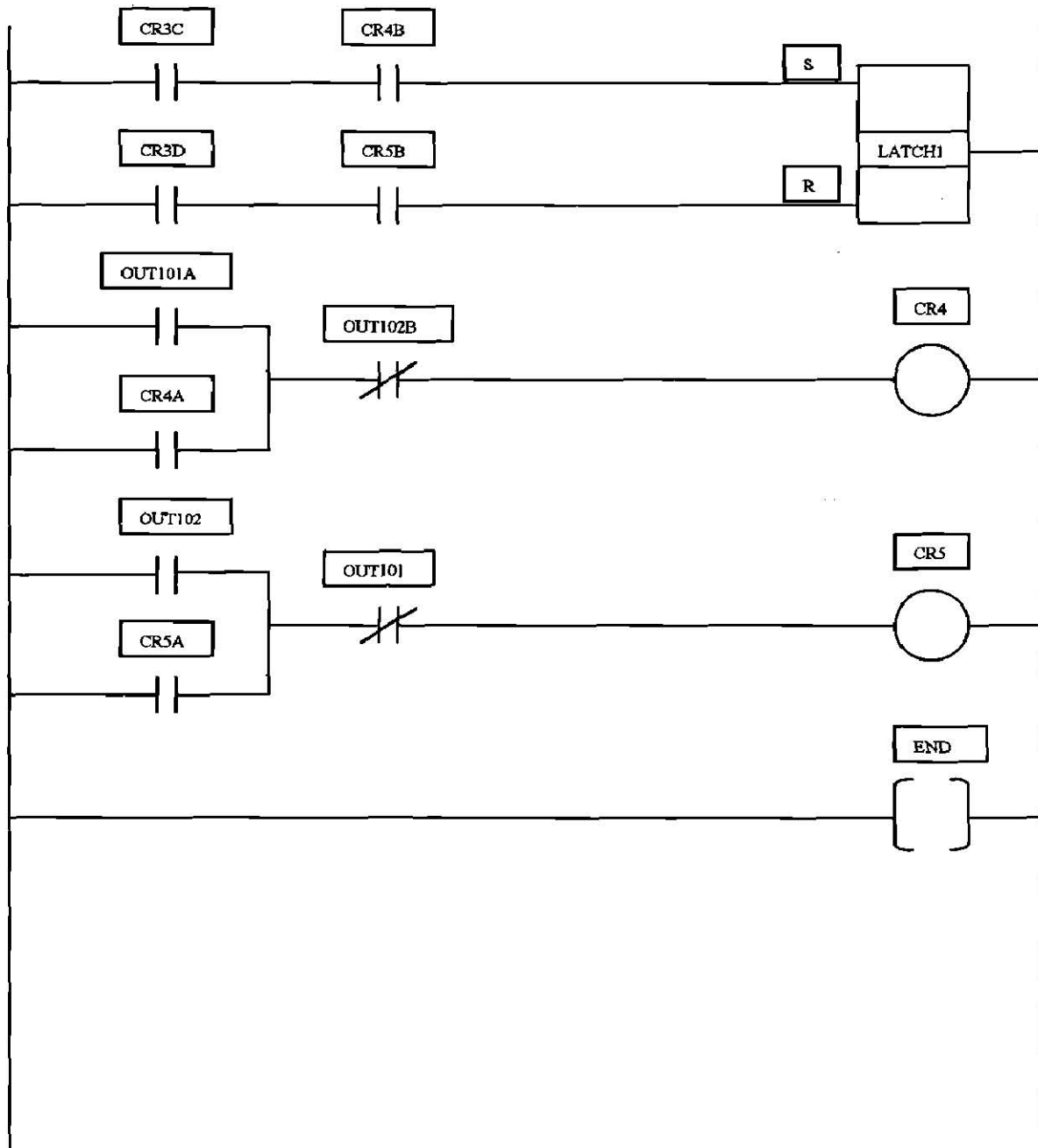
7.3 Diagrama Eléctrico.

Diagrama eléctrico de un Control de Nivel en un Tanque.

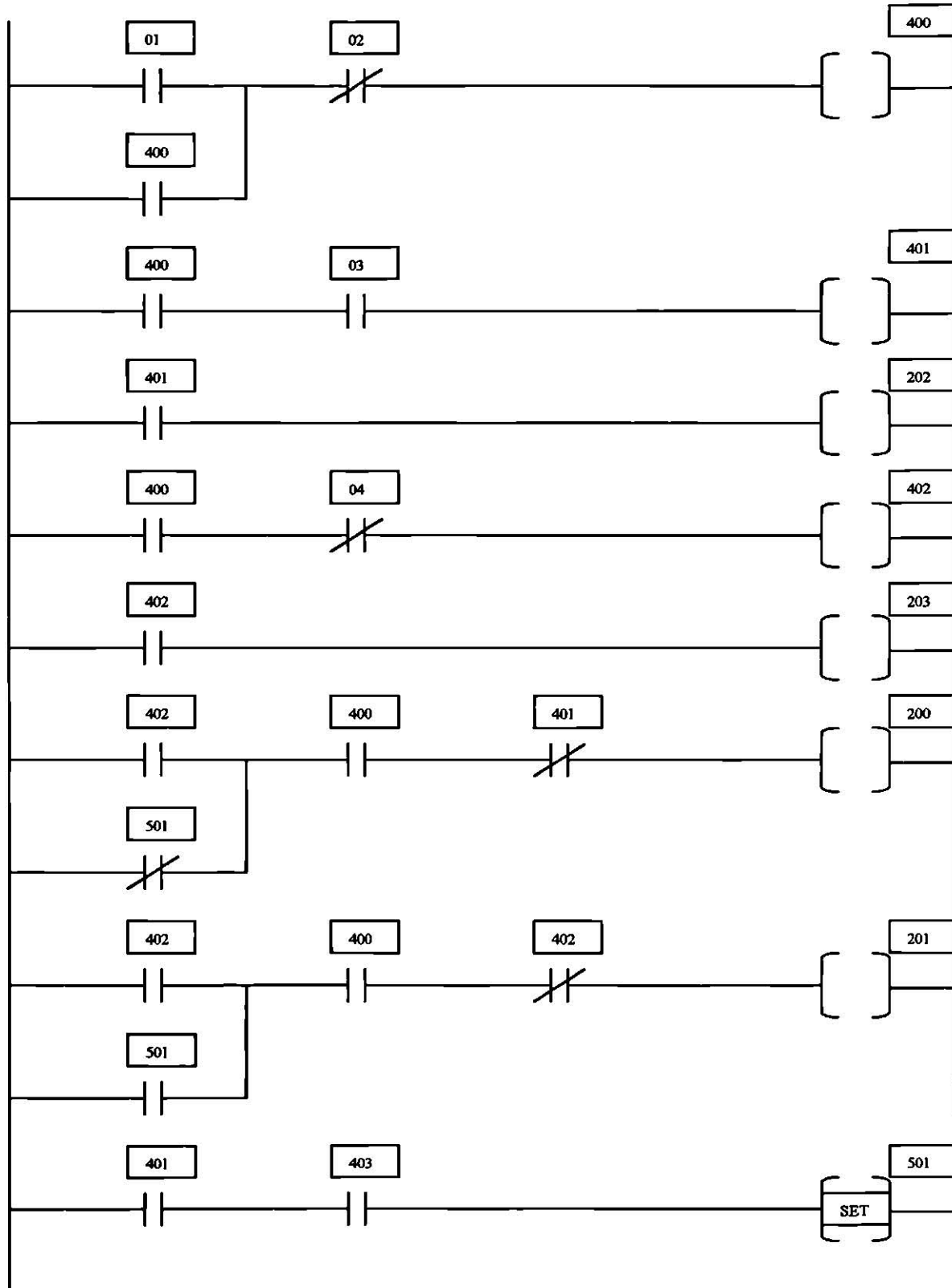


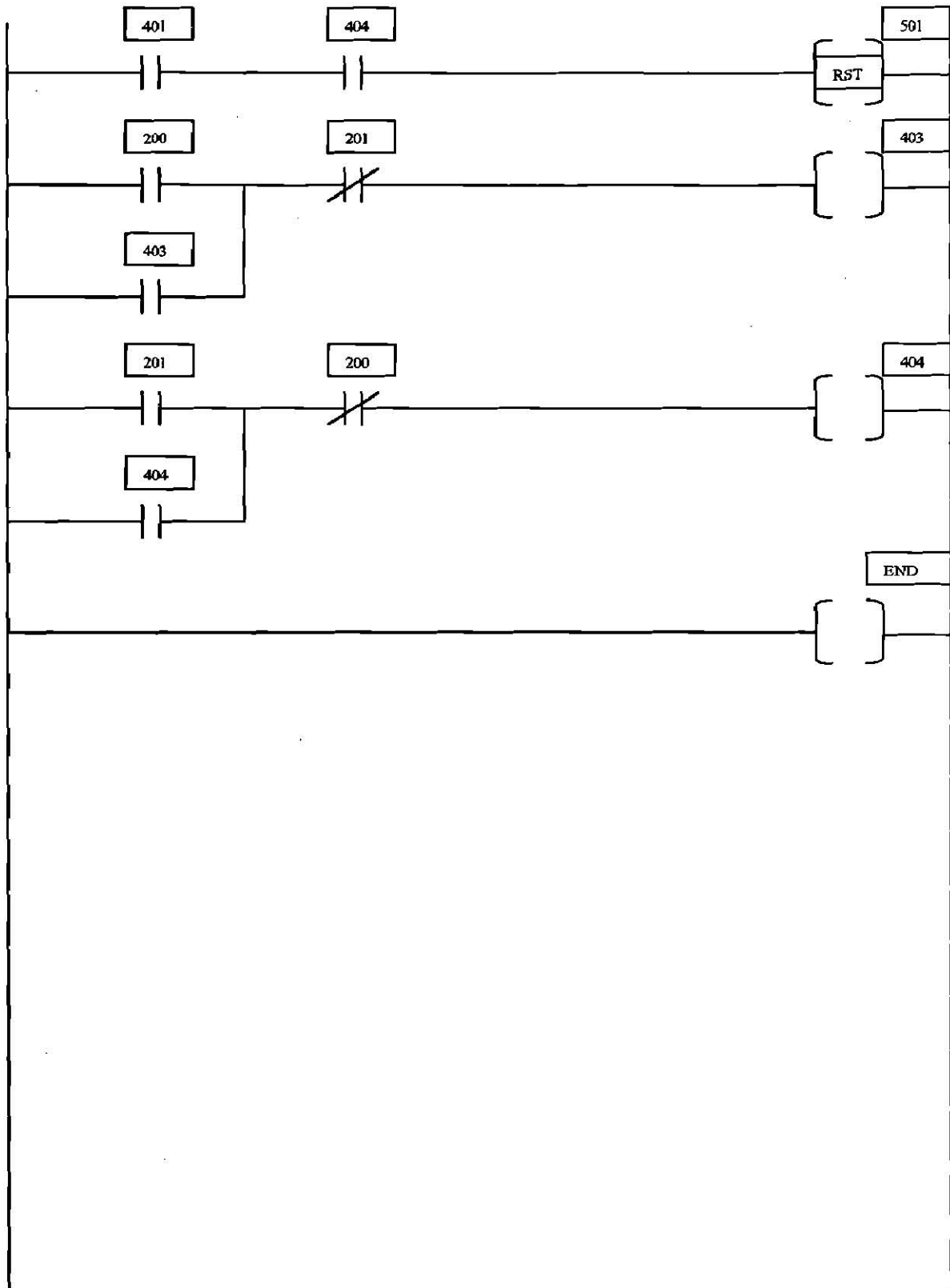
Continuación

Diagrama Eléctrico de un Control de Nivel de un Tanque.



7.4 Diagrama Escalera de un Control de Nivel en un Tanque.





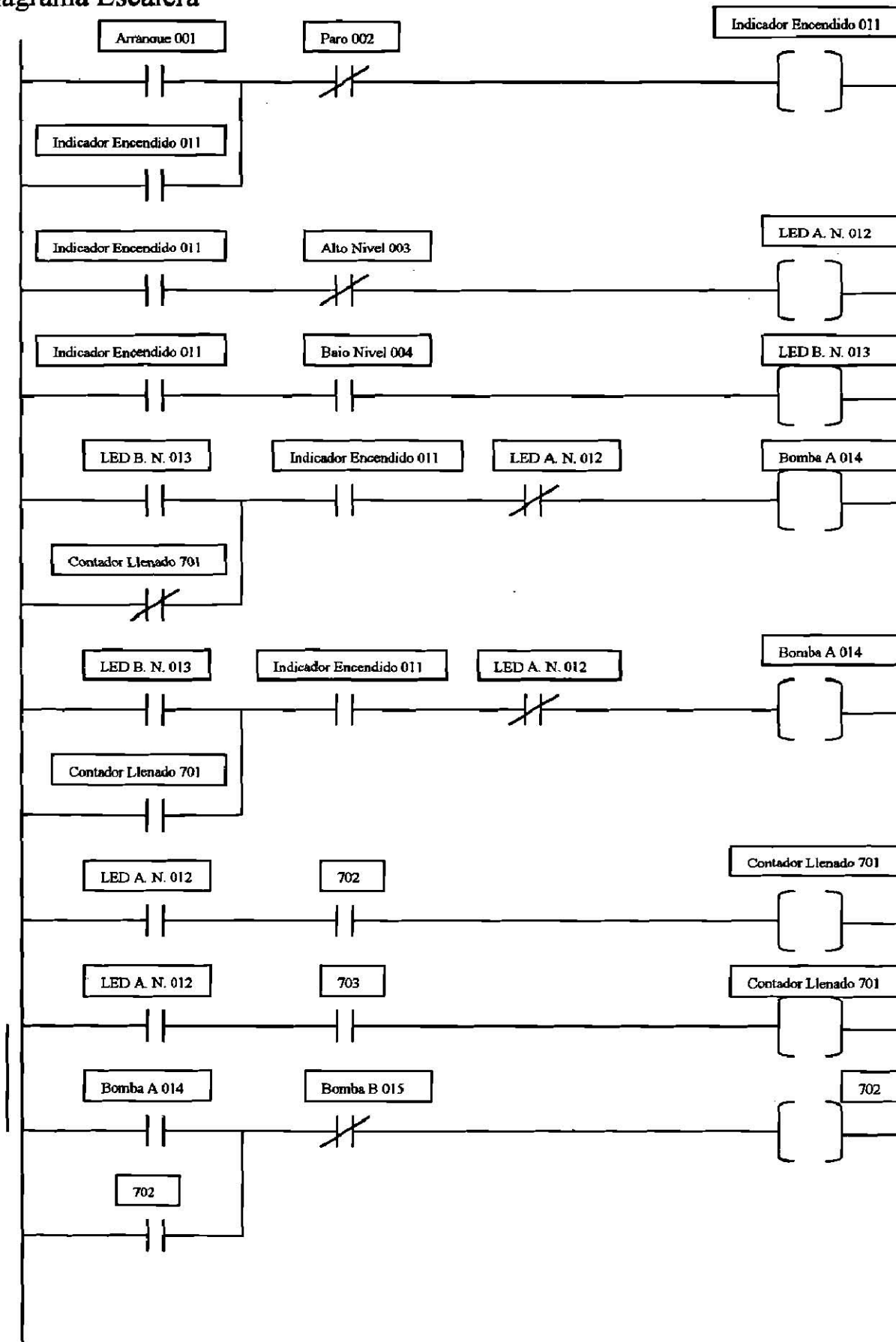
7.5 Codificación

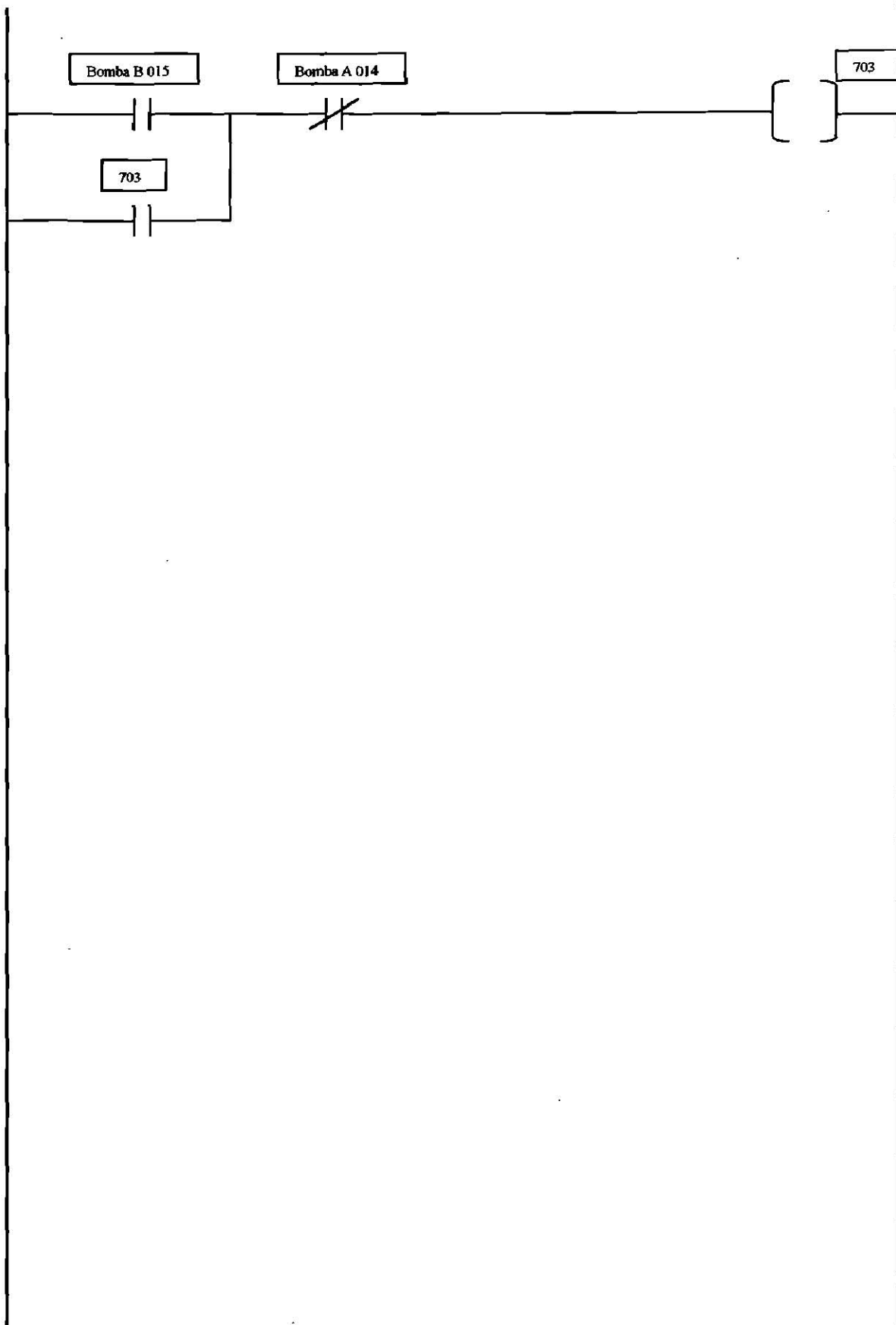
Codificación de Control de Nivel en Micro 1

LINEA	INSTRUCCIÓN
00	LOD 1
01	OR 400
02	AND N 2
03	OUT 400
04	LOD 400
05	AND 3
06	OUT 401
07	LOD 401
08	OUT 202
09	LOD 400
10	AND N 4
11	OUT 402
12	LOD 402
13	OUT 203
14	LOD 402
15	OR N 501
16	AND 400
17	AND N 401
18	OUT 200
19	LOD 402
20	OR 501
21	AND 400
22	AND N 402
23	OUT 201.
24	LOD 401
25	AND 403
26	SET 501
27	LOD 401
28	AND 404
29	RST 501
30	LOD 200
31	OR 403
32	AND N 201
33	OUT 403

34	LOD 201
35	OR 404
36	AND N 200
37	OUT 404
38	END

Diagrama Escalera



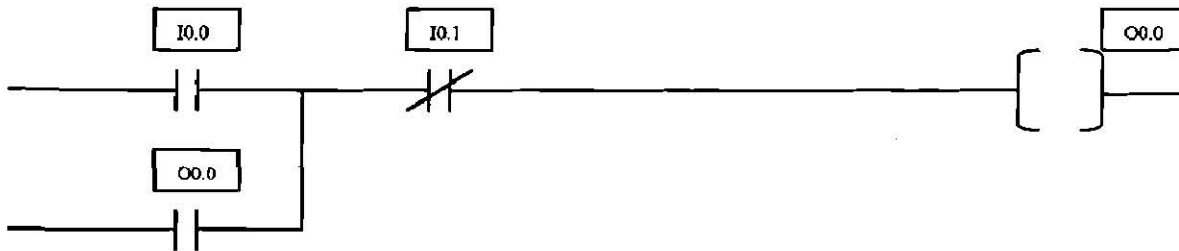


Comentarios sobre el título del programa.

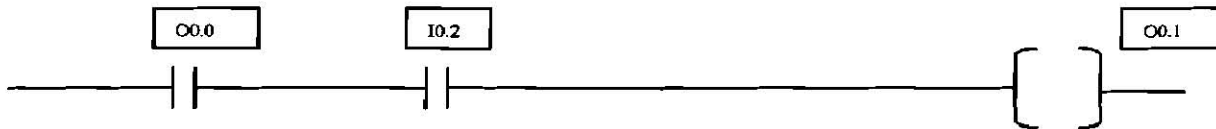
Pulse F1 para obtener ayuda y un programa de ejemplo.

Segmento 1 SISTEMA DE CONTROL DE NIVEL.

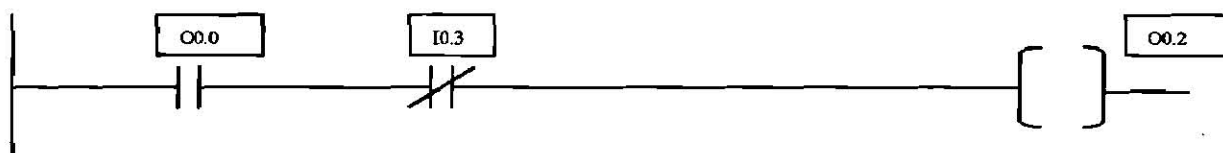
COMENTARIO DEL SEGMENTO ENCENDIDO



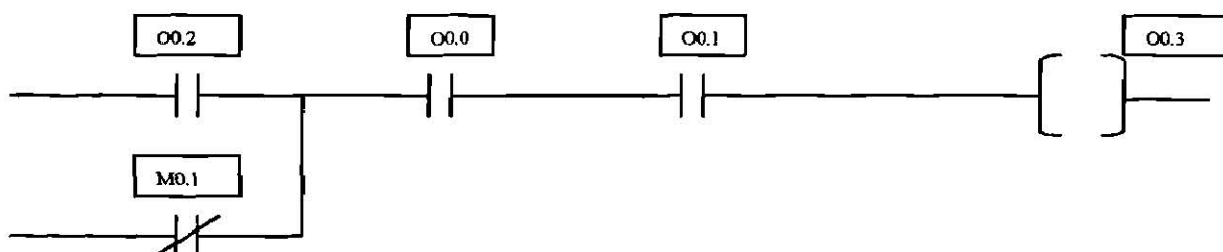
Segmento 2 ALTO NIVEL



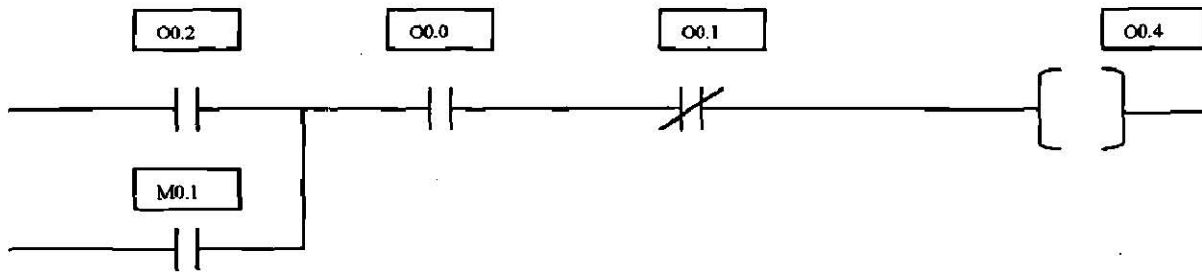
Segmento 3 BAJO NIVEL



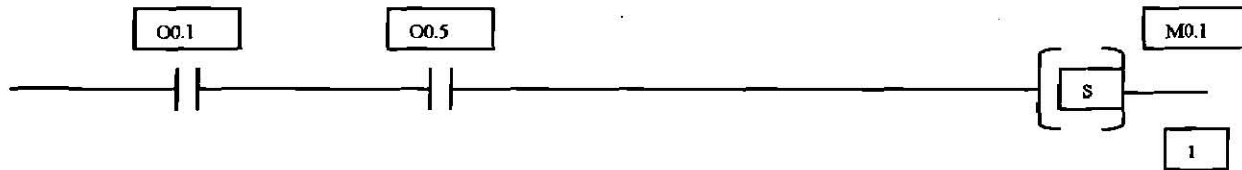
Segmento 4 ENCENDIDO DE LA BOMBA A



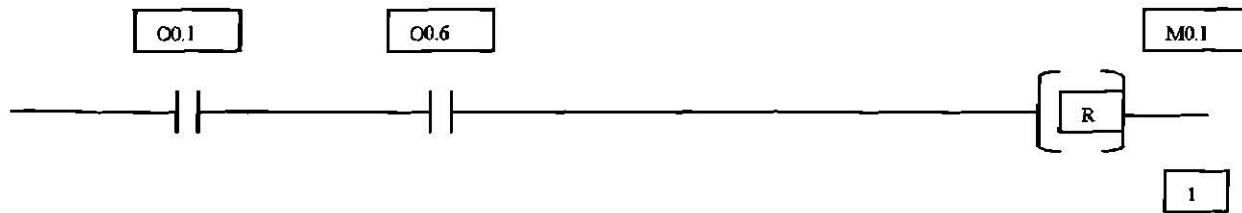
Segmento 5 ENCENDIDO DE LA BOMBA B



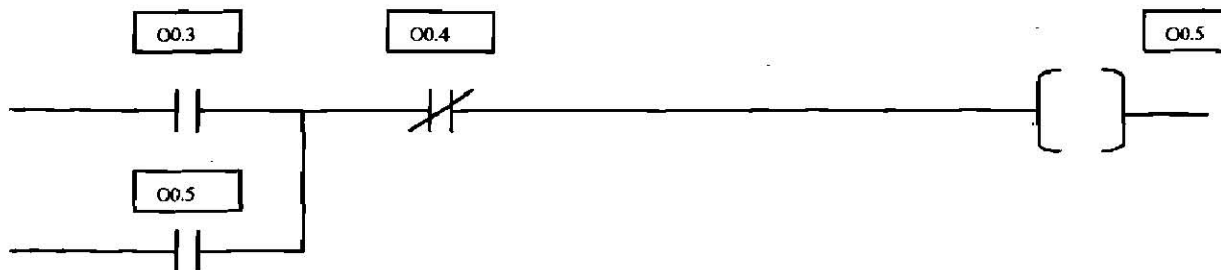
Segmento 6 CONTROL DE LLENADO DE NIVEL DE AGUA.



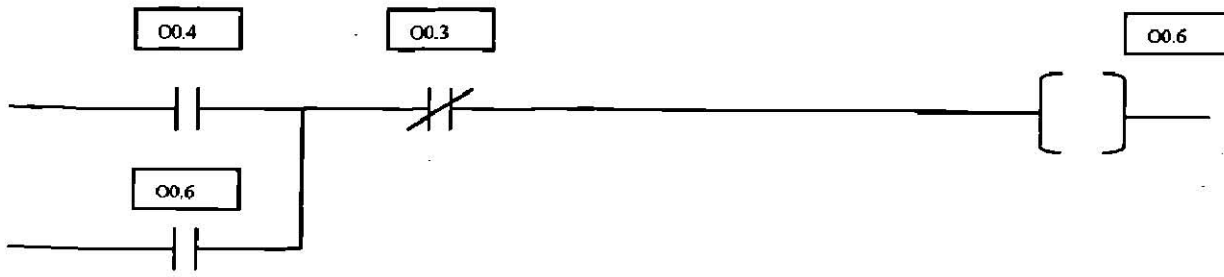
Segmento 7 CONTROL DE LLENADO DE NIVEL DE AGUA.



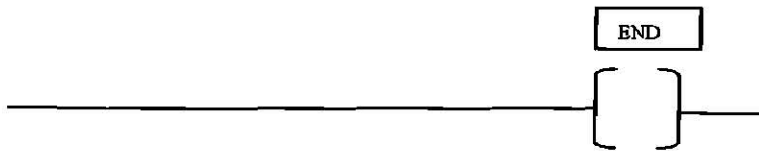
Segmento 8 SISTEMA DE LLENADO.



Segmento 9 SISTEMA DE LLENADO.



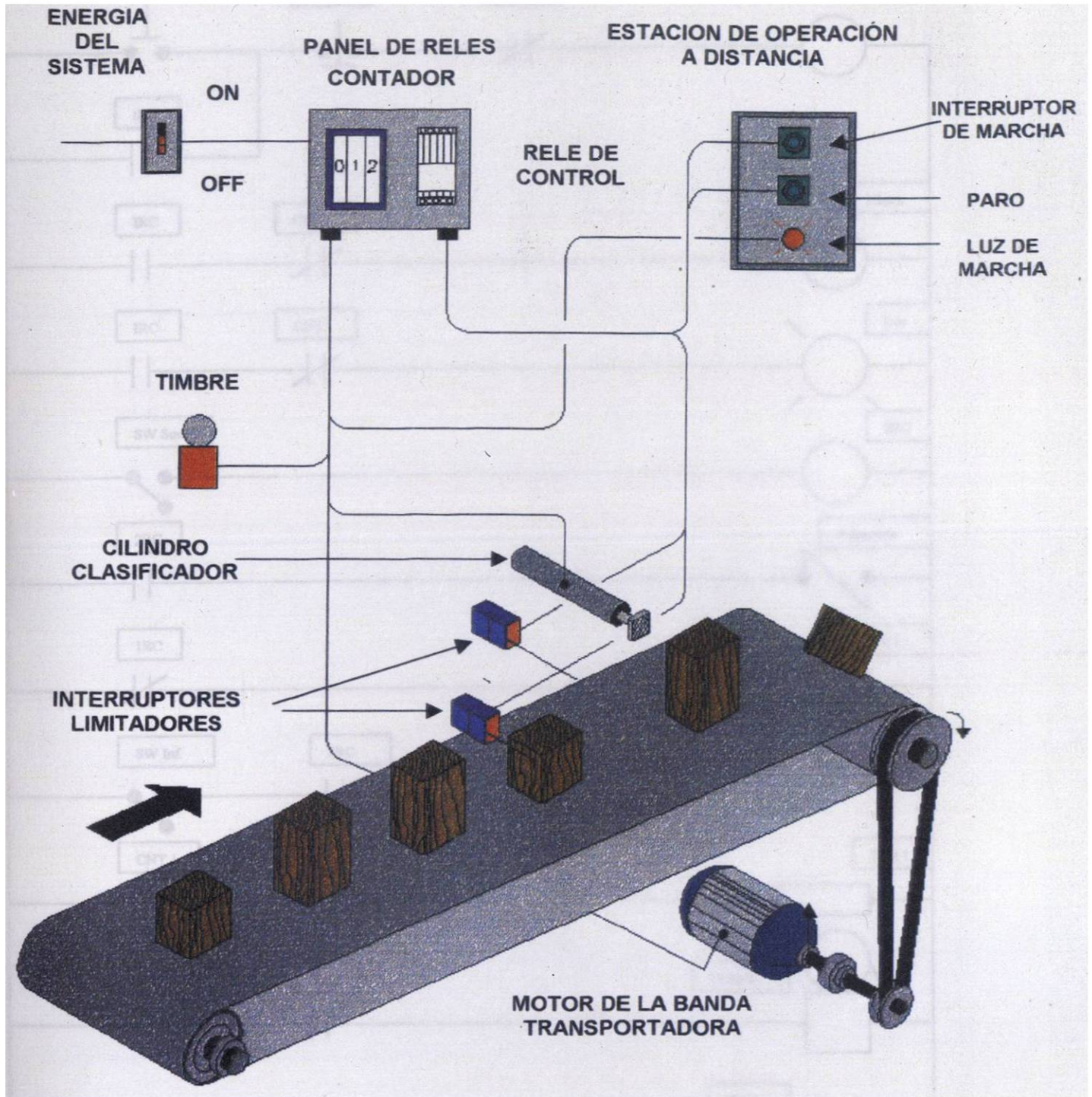
Segmento 10



CAPITULO 8

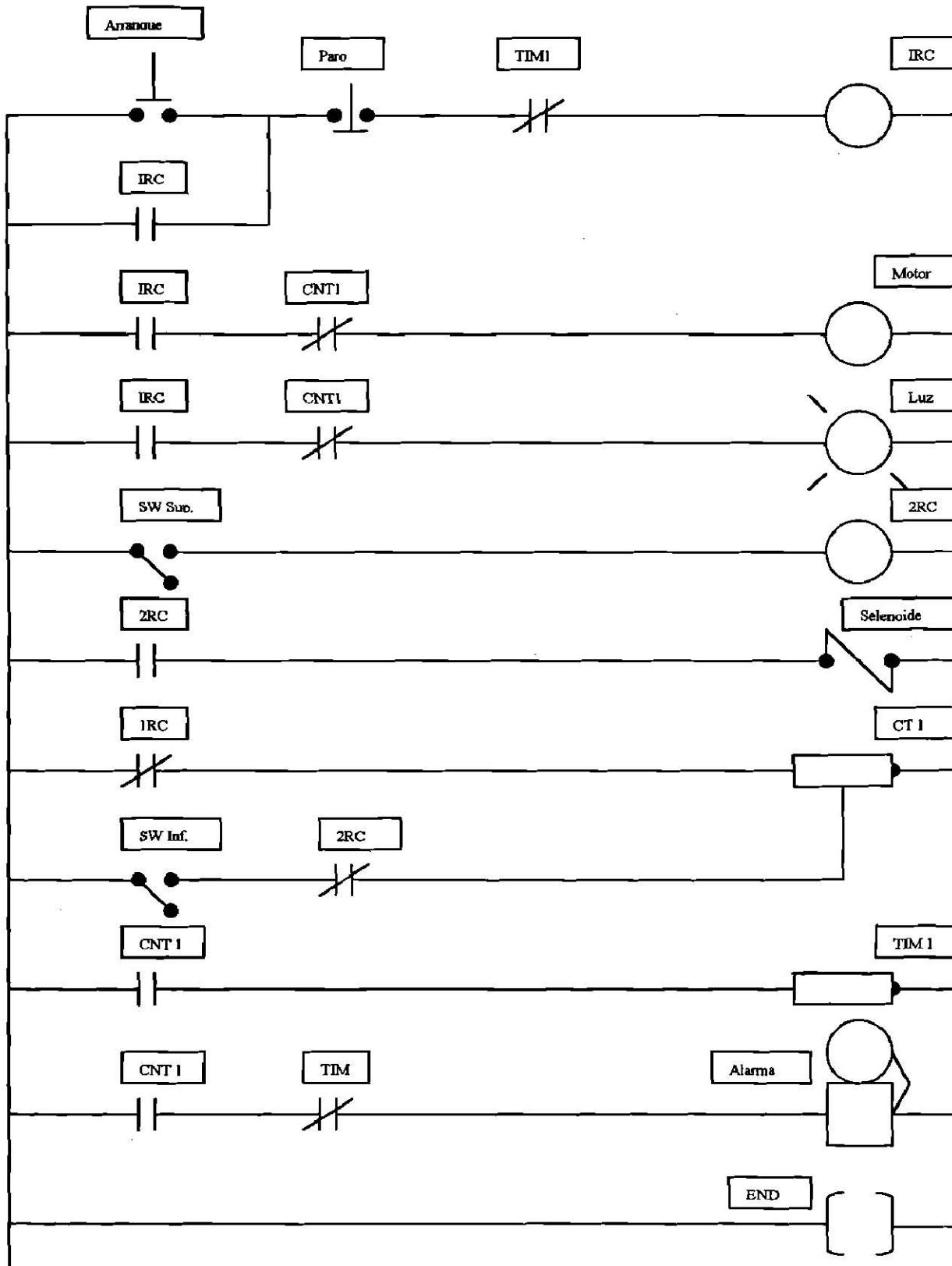
ANEXOS

8.1 DIAGRAMA FISICO BANDA SELECTORA



8.2 Diagrama Eléctrico Banda Selector.

Diagrama Eléctrico de una Banda Selector



8.3 Diagrama Escalera Banda Selectora Micro 1.

Diagrama Escalera de un Seleccionador y Contador de Bloques.

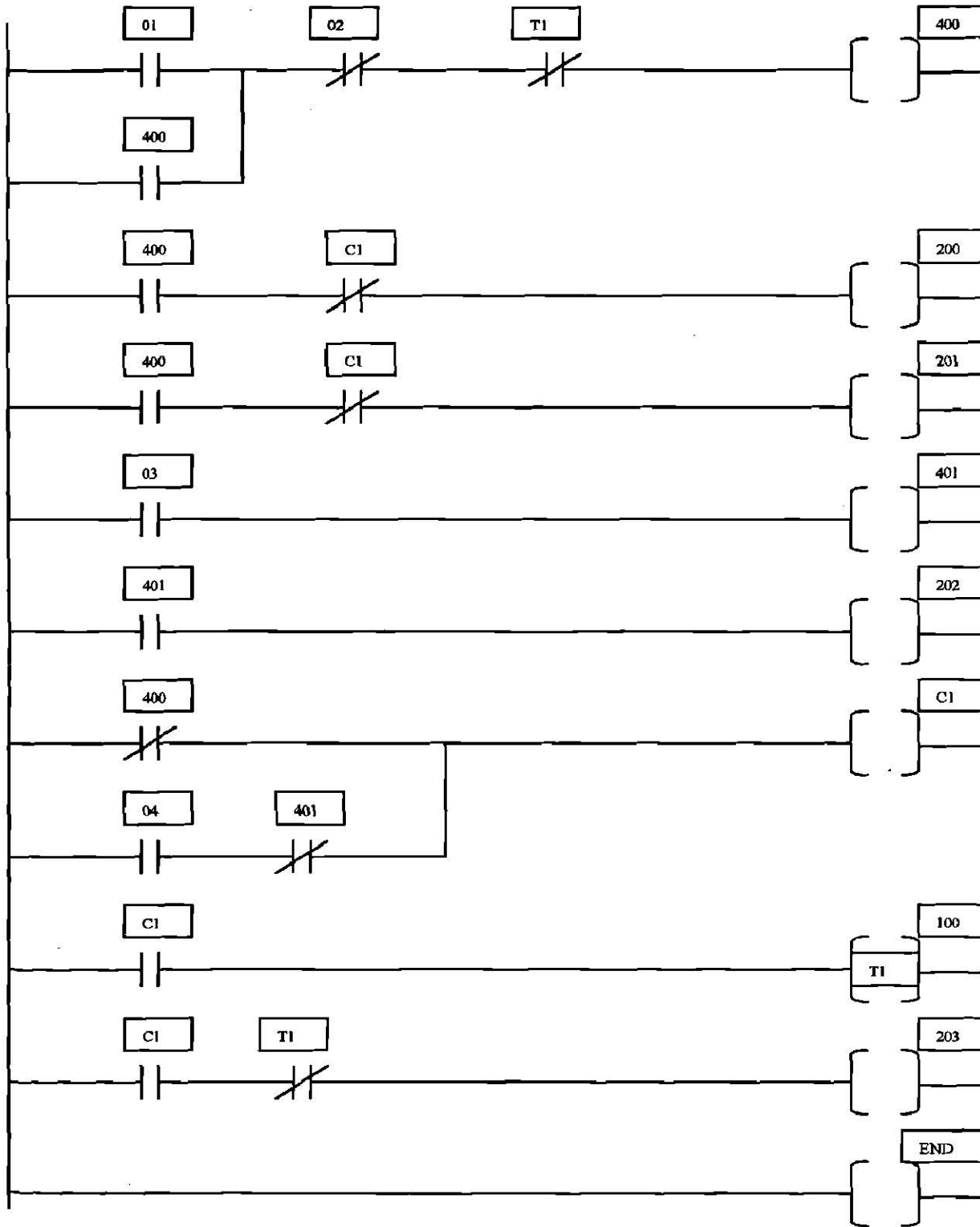
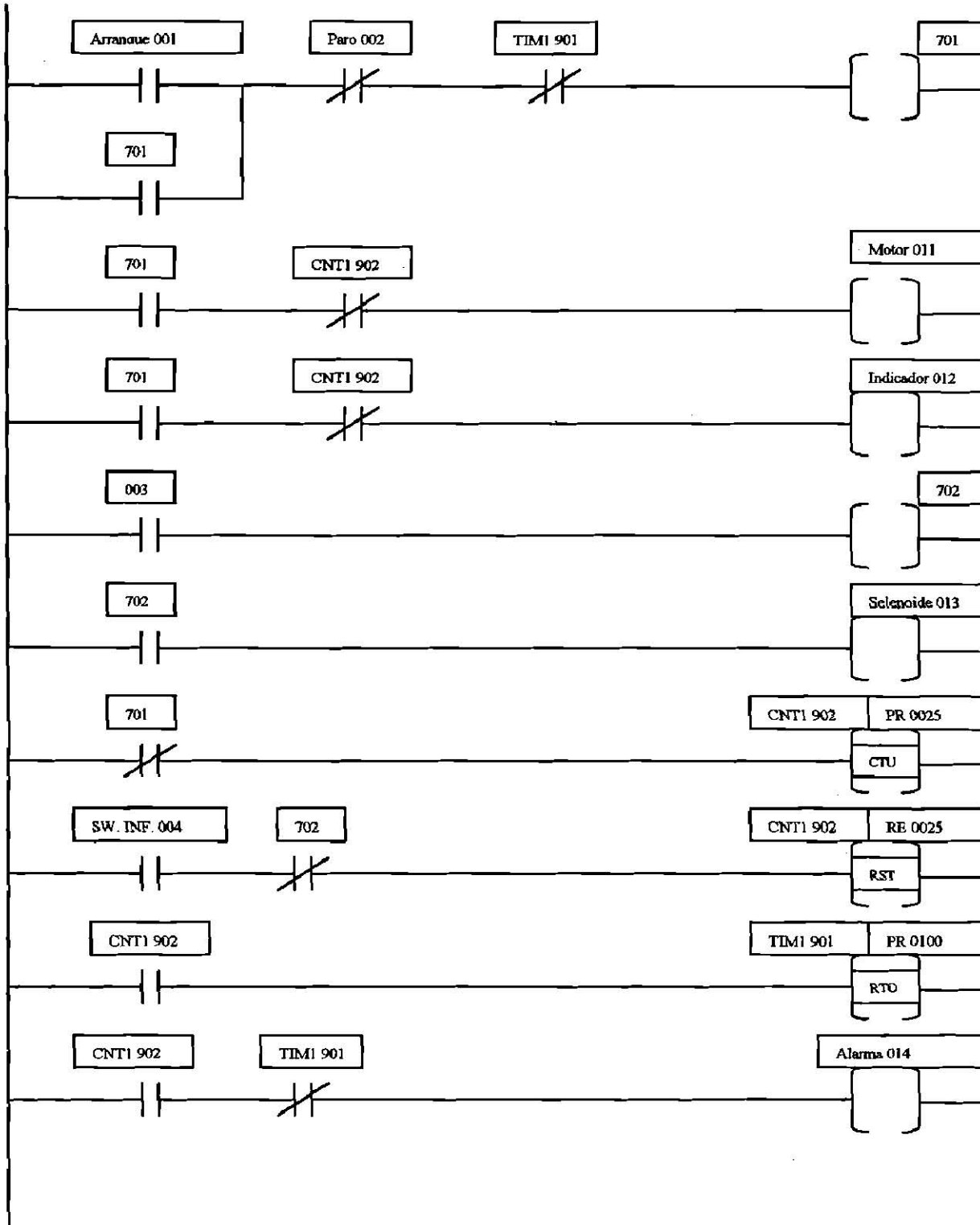


Diagrama Escalera.

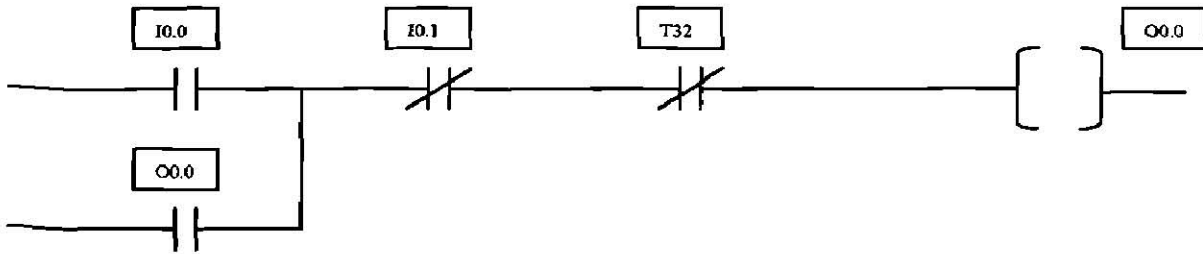


Comentarios sobre el título del programa.

Pulse F1 para obtener ayuda y un programa de ejemplo.

Segmento 1 ENCENDIDO DEL MOTOR DE LA BANDA SELECCIONADORA.

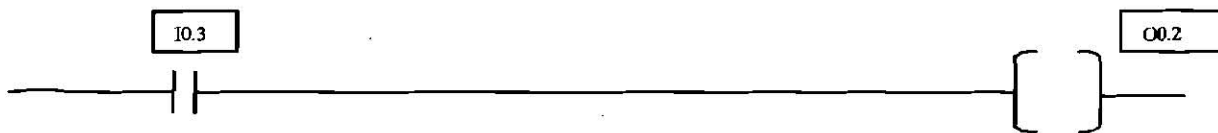
COMENTARIO DEL SEGMENTO ENCENDIDO



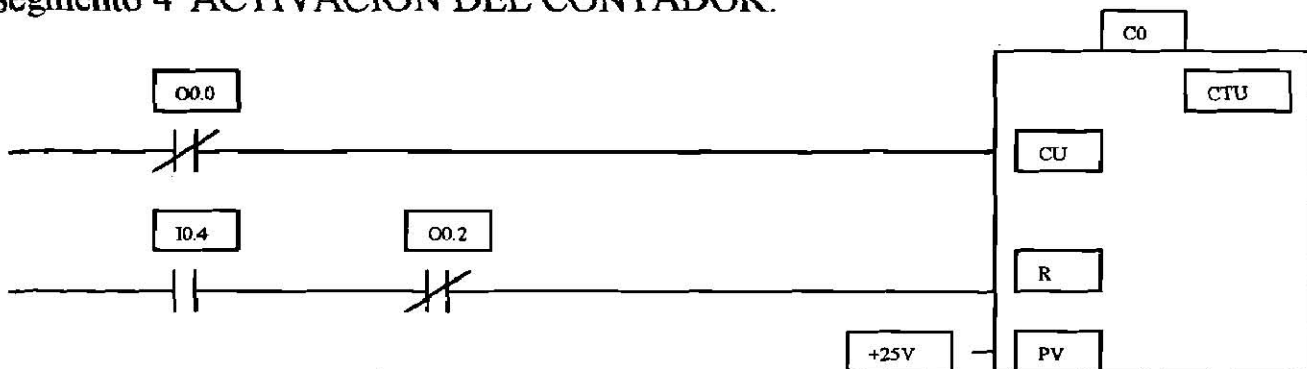
Segmento 2 INDICADOR DE ENCENDIDO.



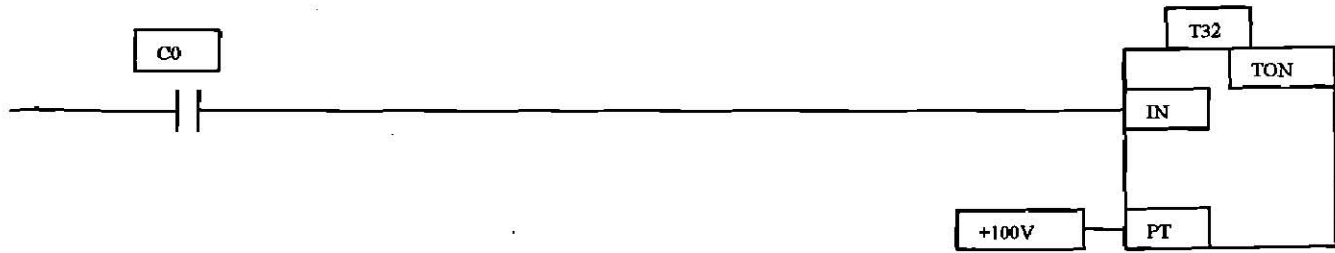
Segmento 3 ACTIVACION DEL SOLENOIDE.



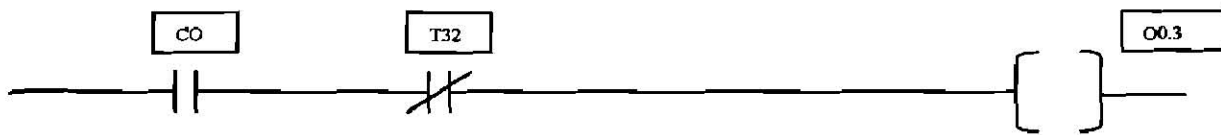
Segmento 4 ACTIVACION DEL CONTADOR.



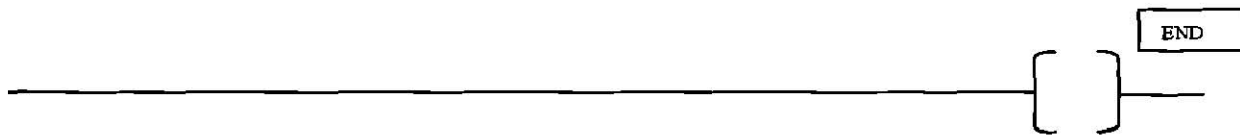
Segmento 5 ACTIVACION DEL TIMER.



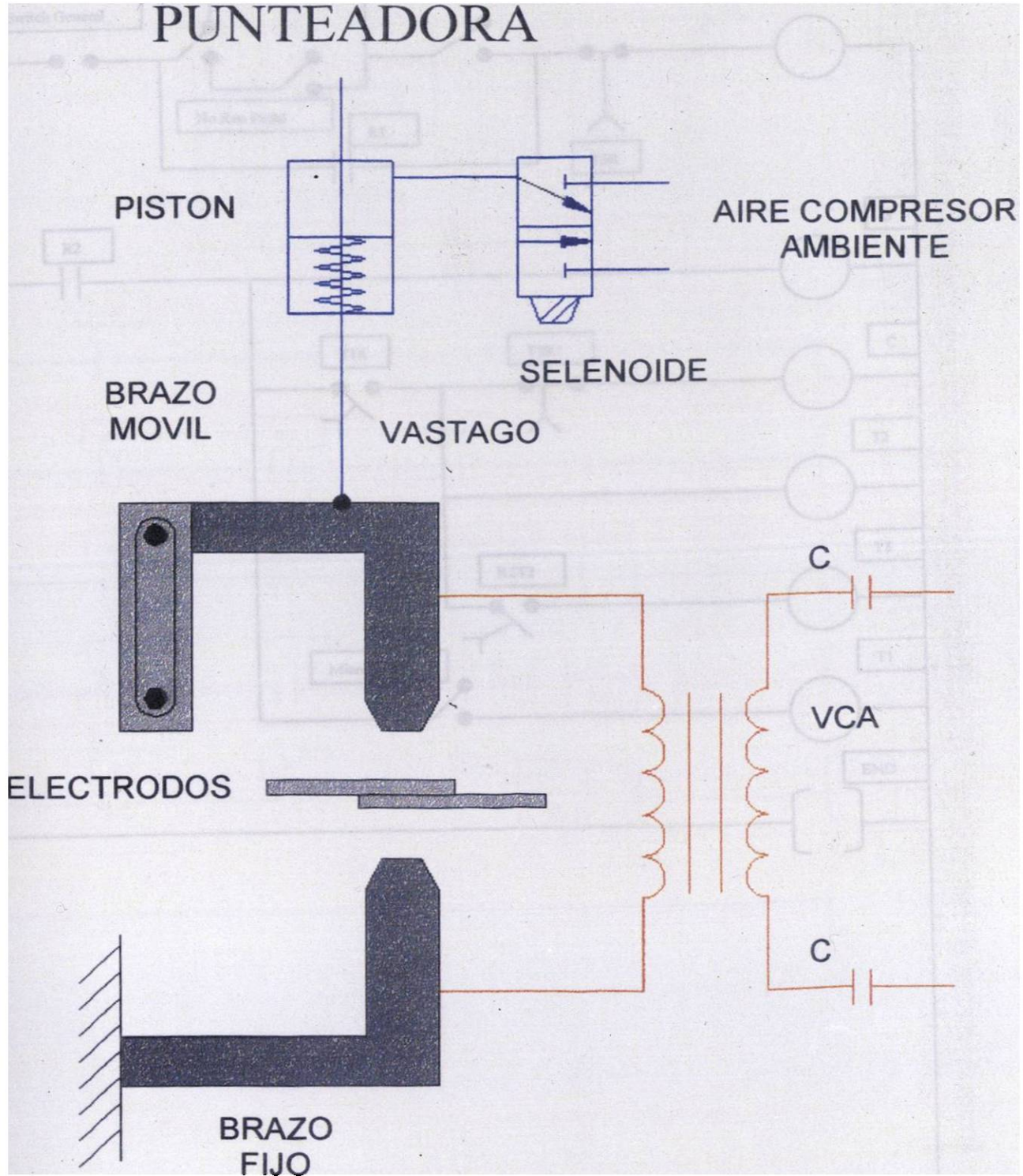
Segmento 6 ENCENDIDO DE ALARMA.



Segmento 7

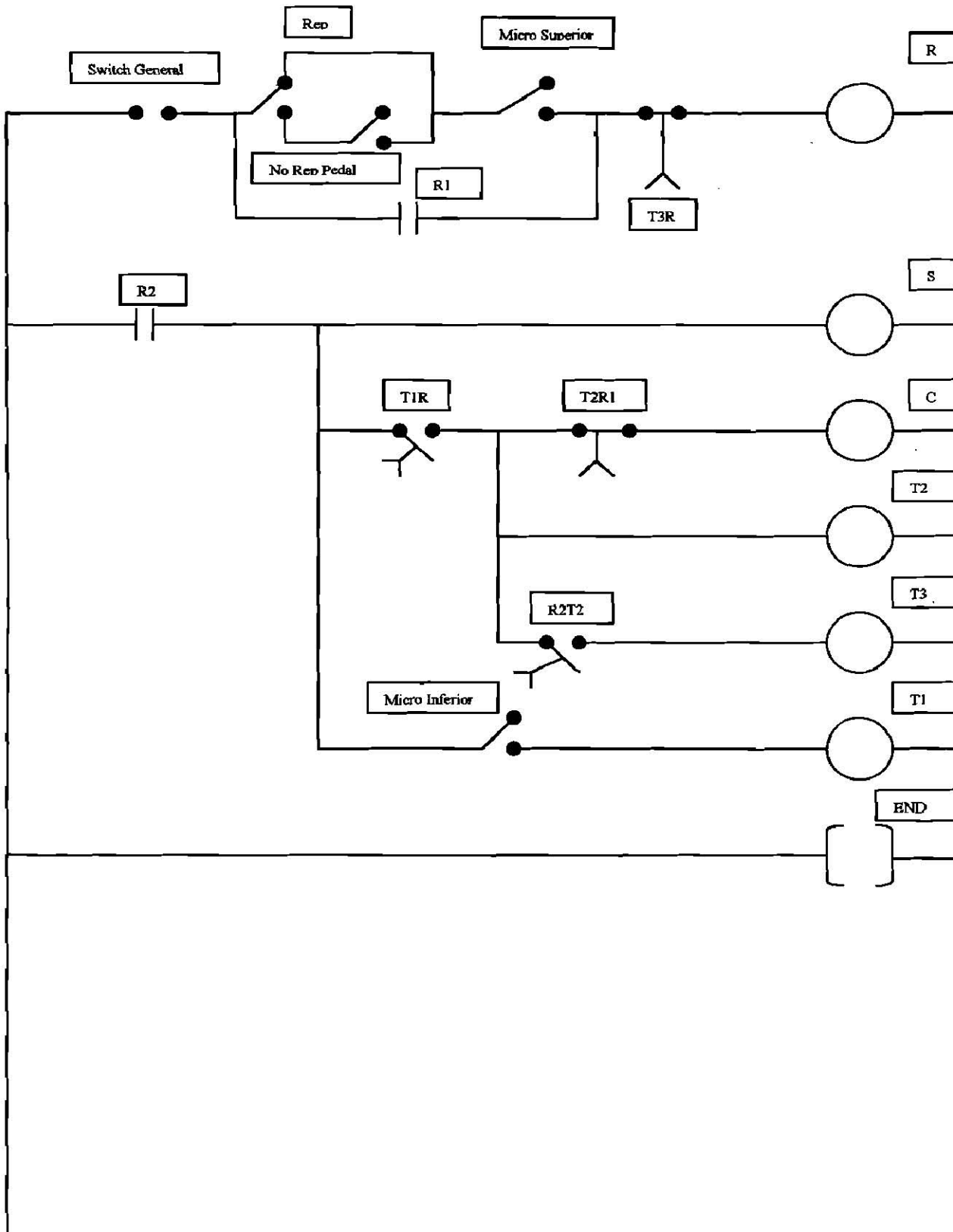


8.7 Diagrama Físico Punteadora



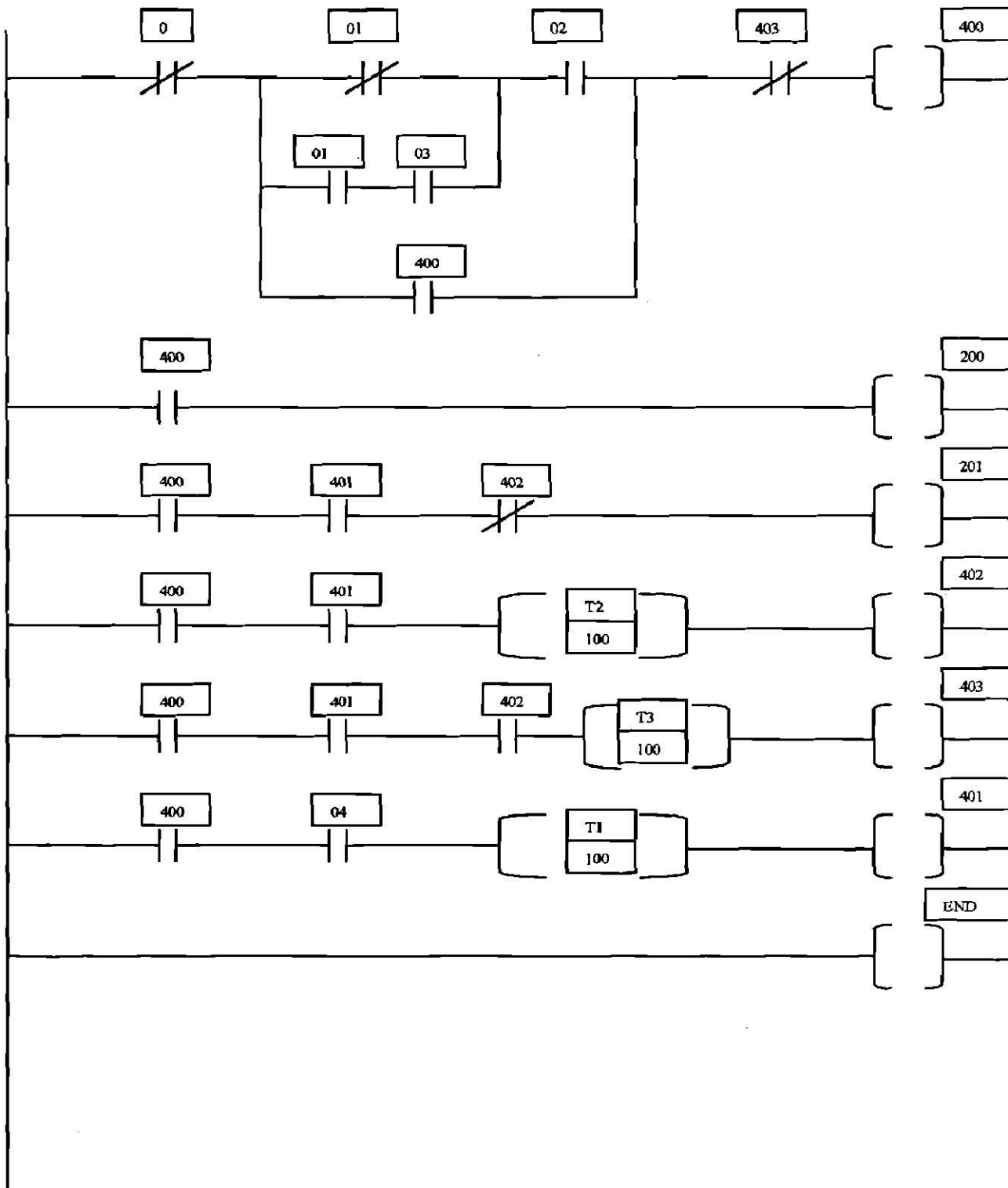
8.5 Diagrama Eléctrico de una Punteadora

Diagrama Eléctrico de una Punteadora



8.6 Diagrama Escalera de Punteadora Micro-1.

Diagrama escalera de una punteadora.

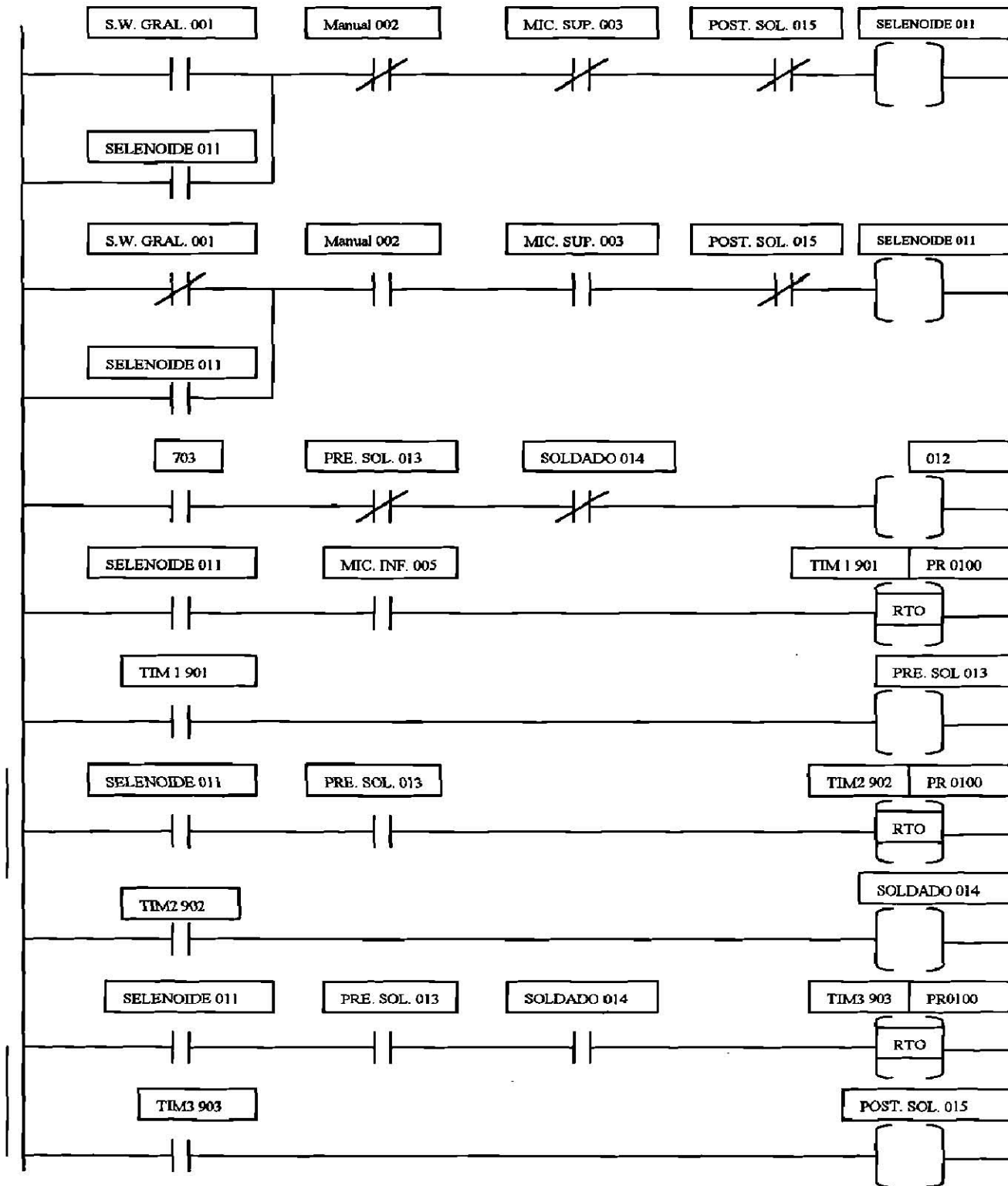


8.7 Codificación de Punteadora Micro1.

LINEA	INSTRUCCIÓN
0	LOD 0
1	LOD NOT 1
2	LOD 1
3	AND 3
4	OR SHF LOD
5	AND 2
6	LOD 400
7	OR SHF LOD
8	AND SHF LOD
9	AND NOT 403
10	OUT 400
11	LOD 400
12	OUT 200
13	LOD 400
14	AND 401
15	AND NOT 402
16	OUT 201
17	LOD 400
18	AND 4
19	TIM 1
20	100
21	OUT 401
22	LOD NOT 401
23	AND 400
24	AND 4
25	OUT 202
26	LOD 400
27	AND 401
28	TIM 2
29	100
30	OUT 402
31	LOD NOT 402
32	AND 401
33	OUT 203
34	LOD 400

35	AND 401
36	AND 402
37	TIM 3
38	100
39	OUT 403
40	LOD NOT 403
41	AND 402
42	OUT 204
43	END

Diagrama Escalera.



8.8 Operación Máquina Clasificadora.

A través de un switch de encendido se activa la energía del motor y empieza a mover la banda transportadora con los objetos que van a ser seleccionados. Por medio de un sensor se mantiene el conteo de 25 piezas de las cuales a través de un segundo sensor se seleccionaran solo las piezas que estén a la altura de este sensor, esto es, al momento de identificar alguna pieza el sensor envía una señal al solenoide o pistón hidráulico, el cual se activa y mueve la pieza. Terminado el conteo de las 25 piezas se activará una alarma la cual indicará al operador que tiene 10 segundos para remover las piezas desechadas.

8.9 Operación Máquina Soldadora de Punto.

La punteadora es una máquina que sirve para soldar dos placas traslapadas por medio de una descarga de corriente utilizando dos electrodos uno fijo y otro móvil.

La instalación de la punteadora consiste en un compresor el cual provee el aire necesario para hacer avanzar el electrodo móvil cuando la señal de un pedal se lo permite. Cuando esto sucede se activa una válvula solenoide por la cual circula el aire y al mismo tiempo se activa un TIMER 1, con un determinado tiempo en donde un pistón hará bajar el electrodo móvil; terminado este tiempo se activará un segundo TIMER, que es cuando se hace contacto con las terminales del transformador, entonces pasará una gran cantidad de corriente a través de los electrodos entre los cuales se encuentran las placas a soldar, cuando se termina el tiempo de soldado del segundo TIMER, se activará un tercer TIMER el cual desactiva las terminales del transformador y se inicia el tiempo de elevación del brazo móvil y se retiran las placas para comenzar con un nuevo ciclo.

CONCLUSIONES.

El concepto moderno de automatización de procesos industriales debe integrar cuatro componentes básicos: actuadores, mandos, sensores y control. Es así como el elemento electrónico encargado del control puede ser un PLC, que es una computadora de propósito dedicado o fijo.

Los PLC'S han sido y están siendo utilizados cada día mas frecuentemente dentro de la industria, controlando los diferentes procesos para la transformación de materias primas en productos terminado, automatizando los movimientos y haciendo cada vez mas eficiente y costeable la producción.

Existen en la actualidad de muy variados tipos y capacidades en los sistemas de control, además el principio de operación es el mismo en todos los casos.

En el caso de la robotización, un robot es un manipulador mecánico articulado, capaz de realizar una serie de procesos industriales respectivos. Las definiciones son muchas y muy elaboradas, pero las mas fácil es denominar a éstos aparatos como herramientas que tienen cuatro o mas ejes de libertad o movimiento son programables y están dotados de servocontroles.

Es así como la automatización o robotización de procesos industriales e informáticos se han convertido en el gran desafío actual y la ventaja principal es el aumento de calidad y productividad que se obtiene de ellos, esto es, reducción de costos debido a tiempos muertos, sustituyendo en casi todos los casos el recurso humano a cambio de movimientos mecánicos controlados y de gran precisión.

De la misma manera intervienen otras cuestiones, como la necesidad de proteger la salud de los trabajadores en áreas donde se usan ácidos o tóxicos, o en atmósferas peligrosas, y cuando el ser humano no es capaz de hacer una tarea o hacer durante horas operaciones rutinarias.

BIBIOGRAFÍA

*Controles Lógicos Programables
Nivel Básico TP 301
Manual de Estudio
FESTO DIDACTIC*

*Programa de Fabricación.
FESTO PNEUMATIC*

